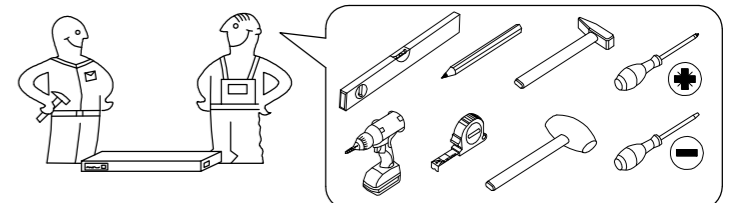
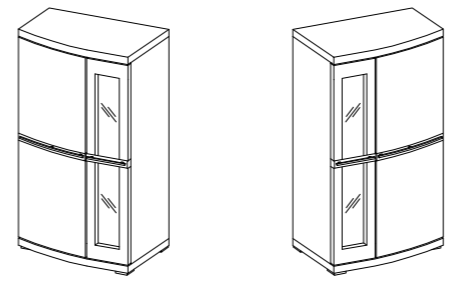


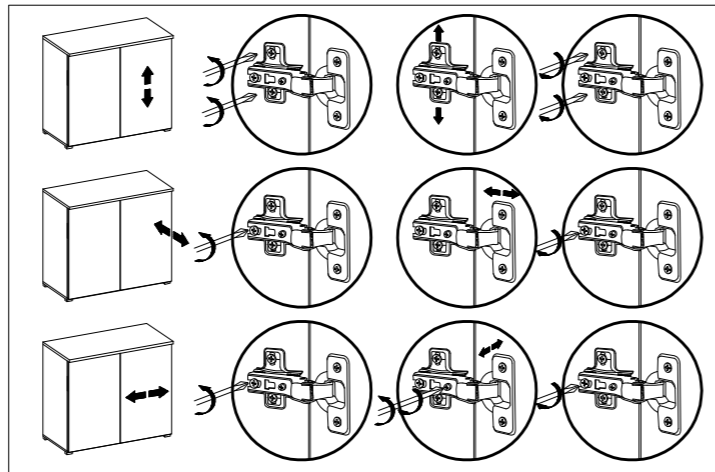
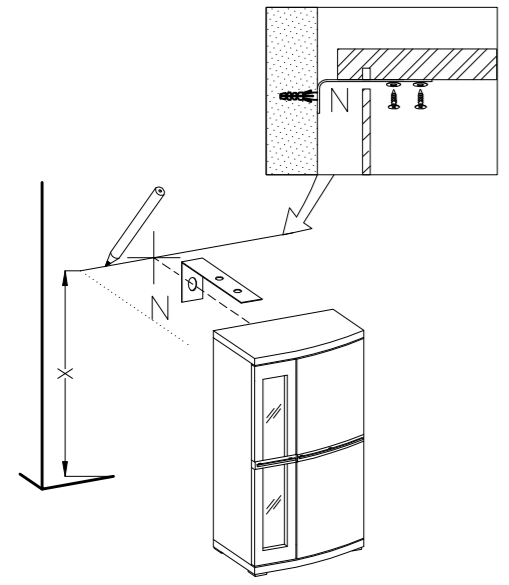
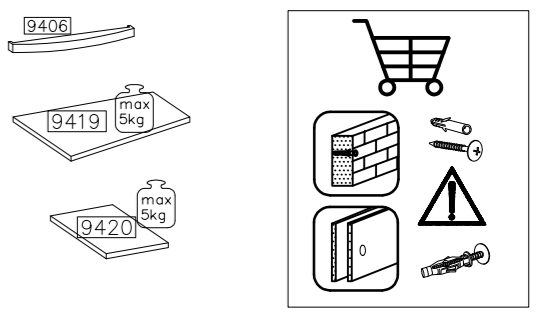
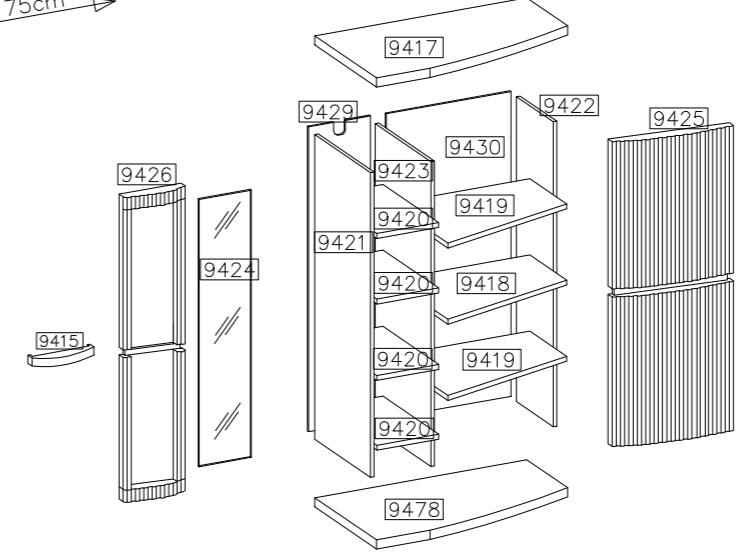
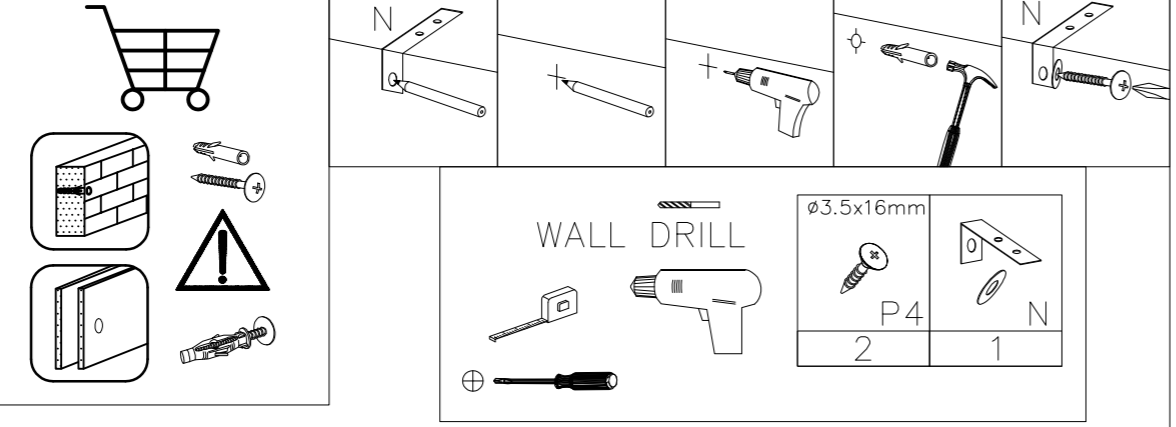
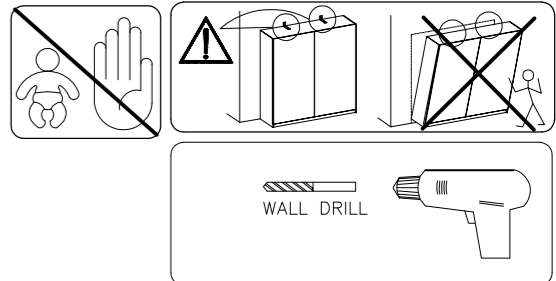
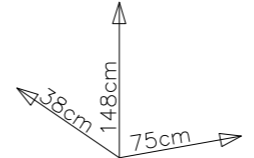
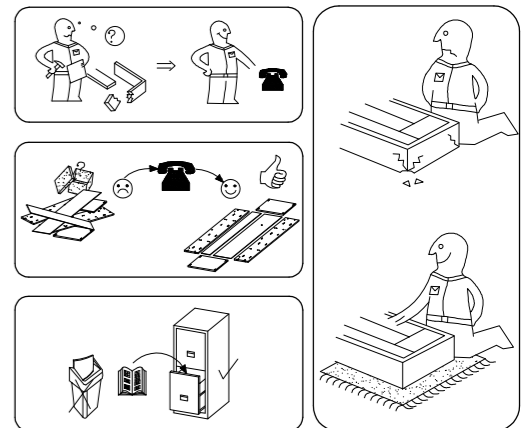
CANDY C2a



VERSION - L VERSION - R



#	ART. NR		L	W	T	Q	Col.No
	artisan	carpenter					
1	9417a	9417c	750	380	22	1	1
2	9478a	9478c	750	380	22	1	1
3	9418a	9418c	476	340	16	1	1
4	9419a	9419c	476	330	16	2	1
5	9420a	9420c	225	330	16	4	1
6	9421a	9421c	1410	360	16	1	2
7	9422a	9422c	1410	320	16	1	2
8	9423a	9423c	1410	340	16	1	2
9	9424	9424	1320	160	4	1	2
10	9425a	9425c	1402	500	32	1	3
11	9426a	9426c	1402	246	16	1	3
12	9406a	9406c	32	500	32	1	3
13	9415a	9415c	32	246	32	1	3
14	9429a	9429c	240	1425	2,5	1	3
15	9430a	9430c	491	1425	2,5	1	3



A	C	D1	E	L	N	P4	S1	S3	R16
16	16	16	16	12	1	2	1	1	4
J4	P9	G6	F4	P3	P1	U	F8		
24	12	6	5	20	17	10	12		
V1	V3								
1	5								



