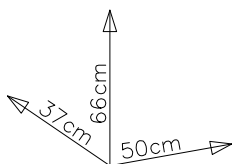
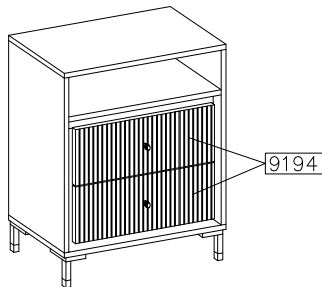
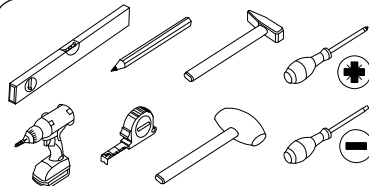
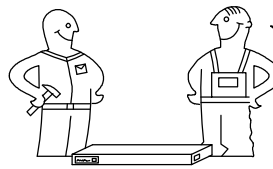


PARI

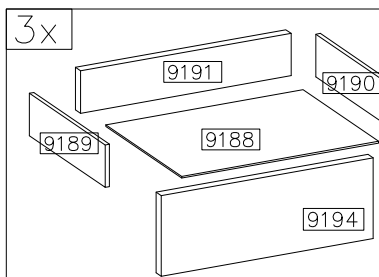
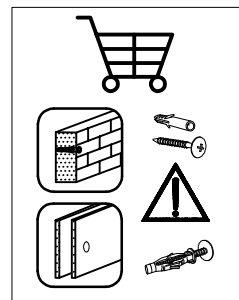
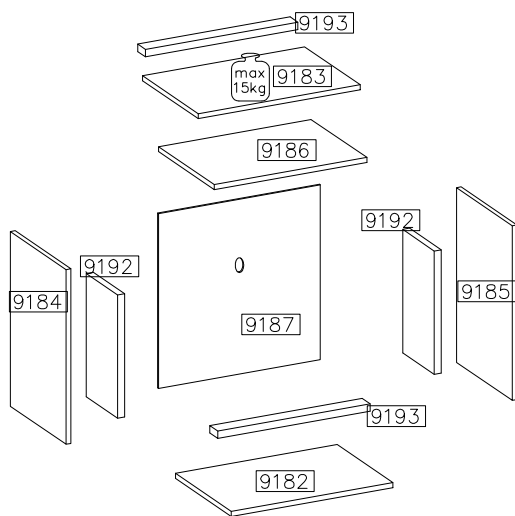
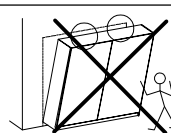
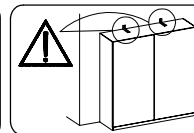
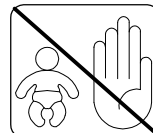
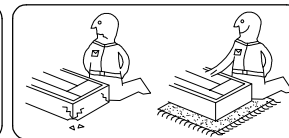
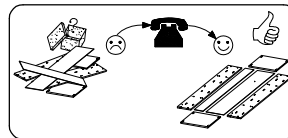
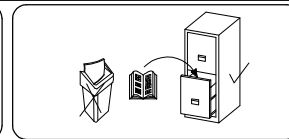
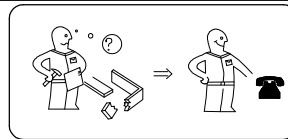
- 14



#	ART. NR	L	W	T	Q	Col.No
1	9182	500	370	16	1	1
2	9183	500	370	16	1	1
3	9184	528	370	16	1	1
4	9185	528	370	16	1	1
5	9186	467	350	16	1	1
6	9187	483	543	2,5	1	1
7	9188	393	308	2,5	2	1
8	9189	300	120	16	2	1
9	9190	300	120	16	2	1
10	9191	378	103	16	2	1
11	9192	372	236	25	2	1
12	9193	417	80	25	2	1

#	ART. NR	L	W	T	Q	Col.No
13	9194...	428	164	16	2	2


XXXXC - CZARNY
 XXXXZ - ZIELONY
 XXXXA - ARTISAN
 XXXXR - RÓŻOWY
 XXXXC - SZARY-CONGO

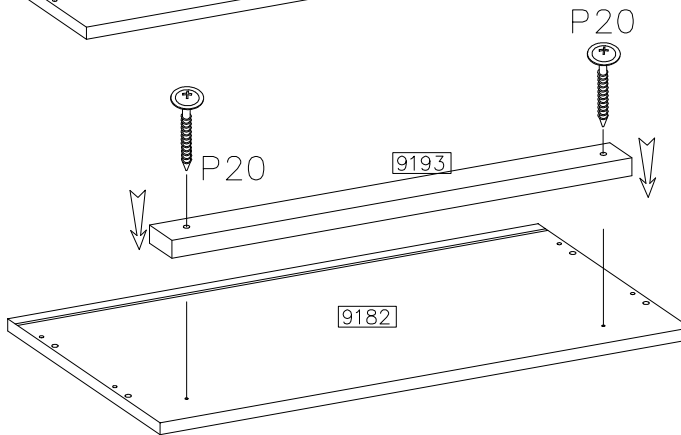
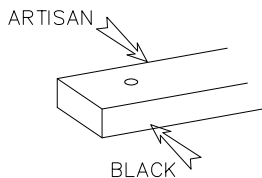
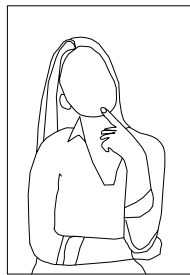
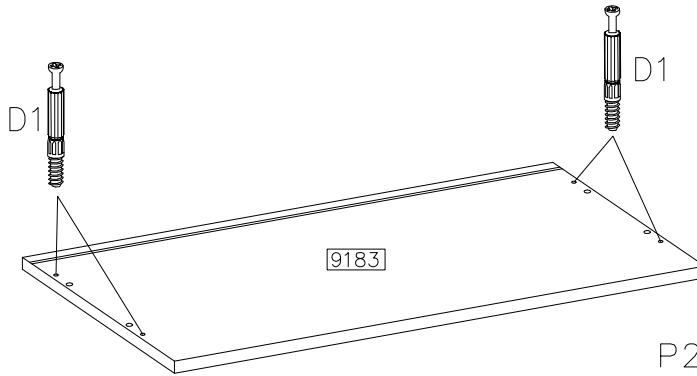
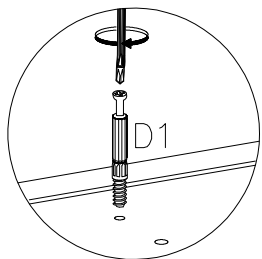


 A 20	 A7 4	 B 4	 C 12	 D1 12	 E 12	 E1 4	 P7 4
 O 1	 P9 8	 N 1	 L 6	 F4 4	 P12 16		
 P20 8	 R13 2	 S1 2	 PR1 2SET	 U 8	 P1 14		




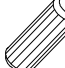


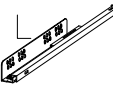
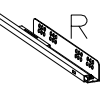

1

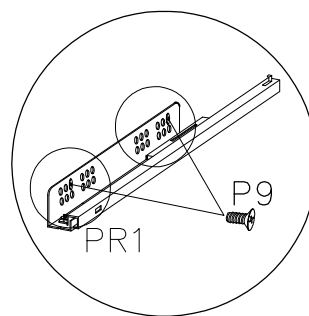
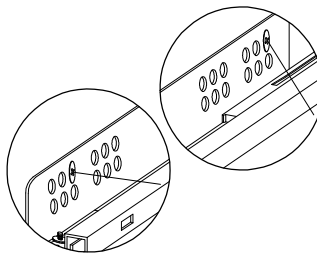
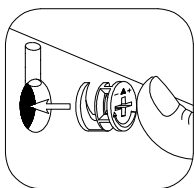
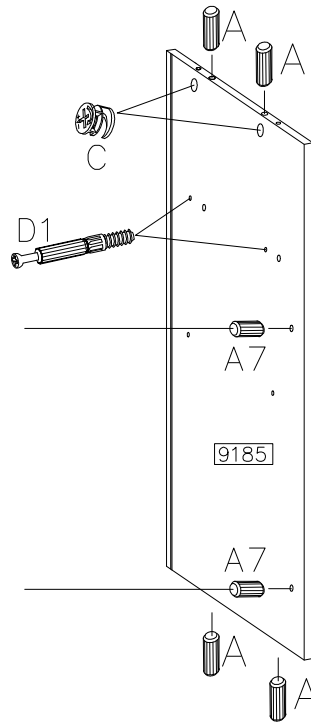
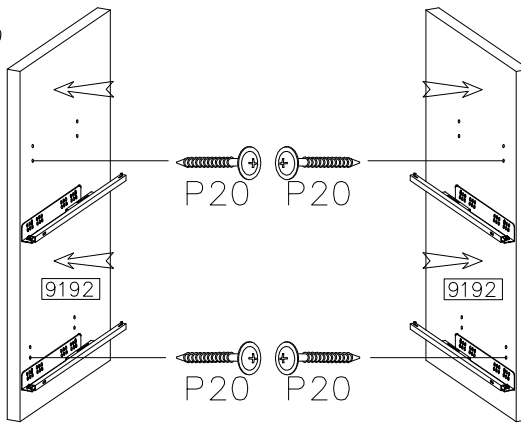
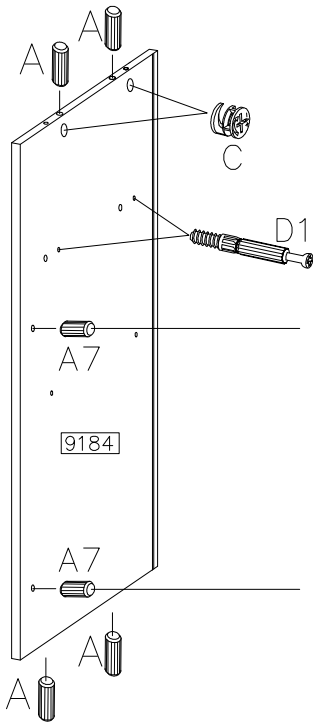
	$\phi 4.0 \times 35 \text{mm}$
D1	P20
4	2



OPTION
COLOUR BLACK v COLOUR ARTISAN


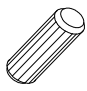

2

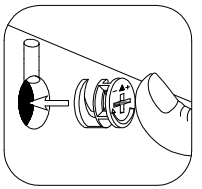
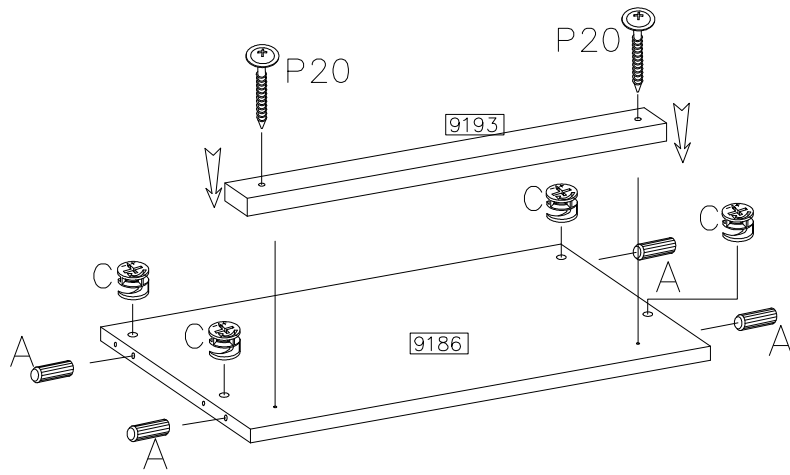
$\phi 15/12 \text{mm}$	$\phi 8 \times 30 \text{mm}$
	
C	A
4	8
$\phi 4.0 \times 35 \text{mm}$	$\phi 8 \times 20 \text{mm}$
	
P20	A7
4	4
	
PR1	
2SET	
$\phi 5.0 \times 13 \text{mm}$	
	
P9	
8	



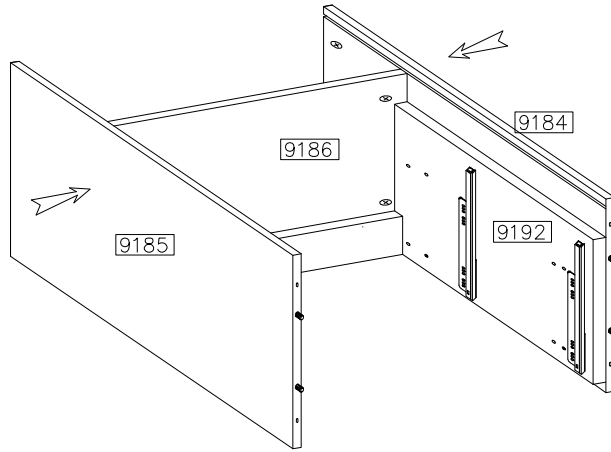
OPTION
COLOUR BLACK v COLOUR ARTISAN

3



 C 4	 A 4
 P20 2	

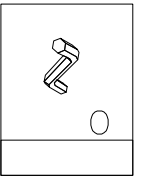
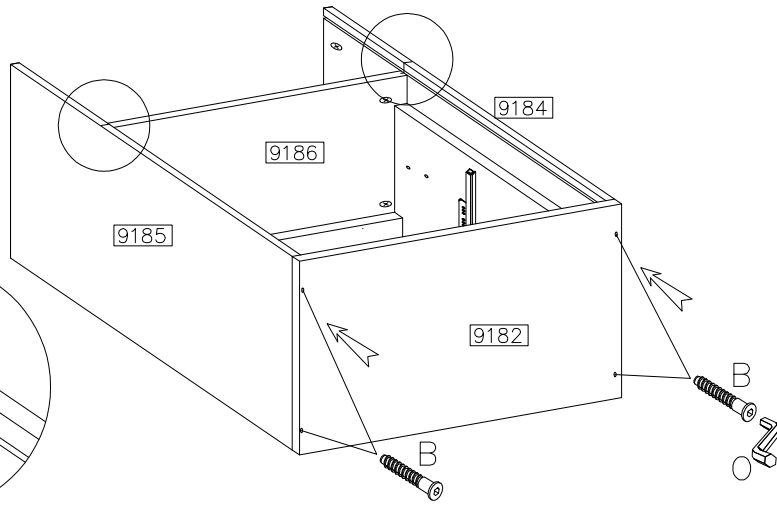
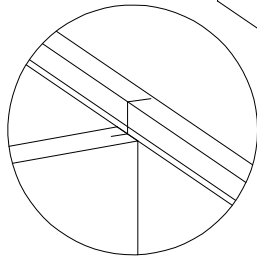


4

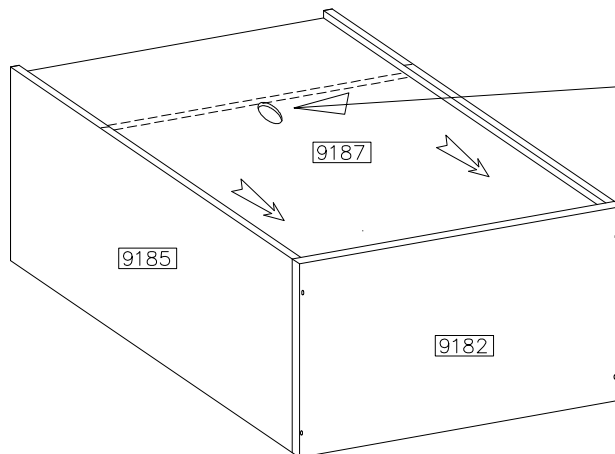


5

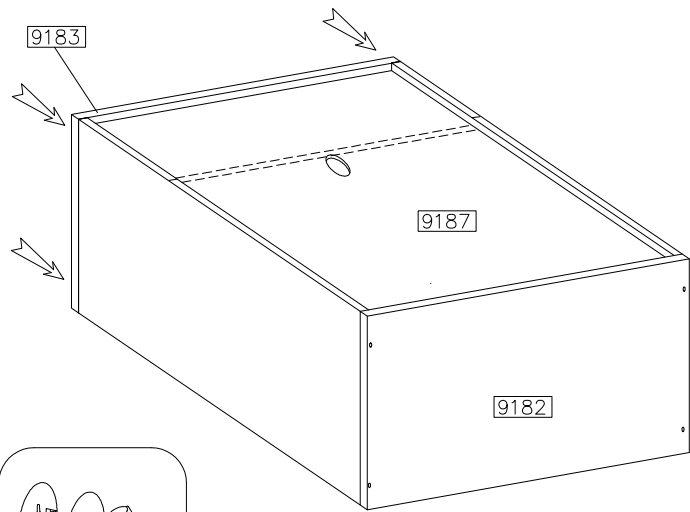
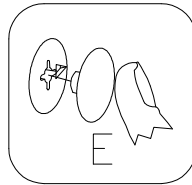
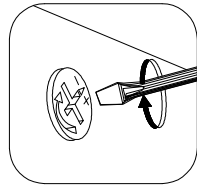
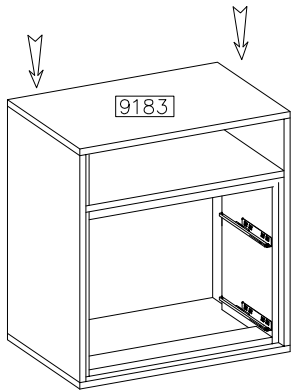
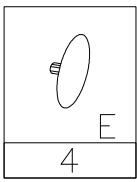
 B 4	 E1 4
--	--



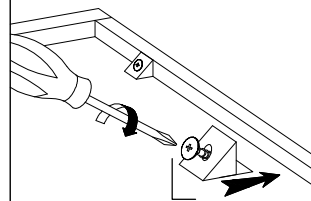
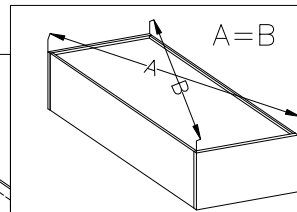
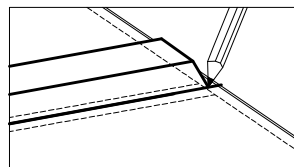
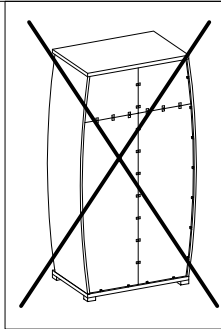
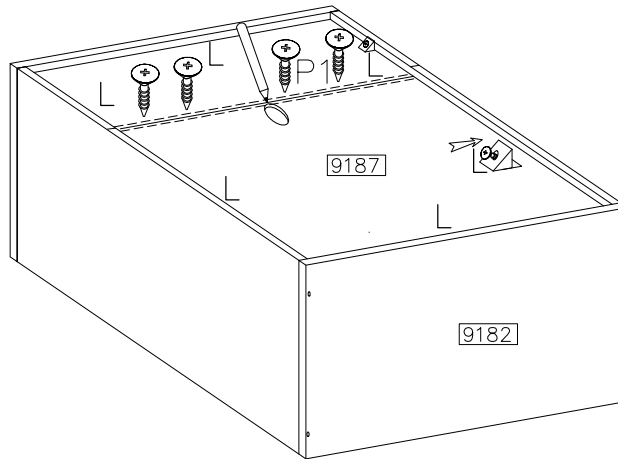
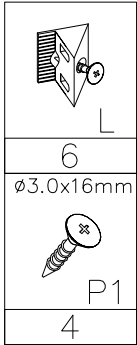
6



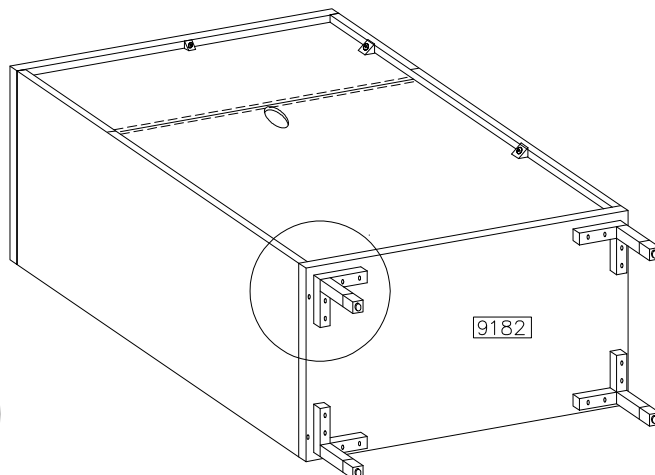
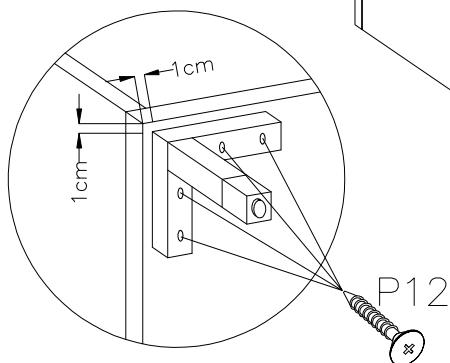
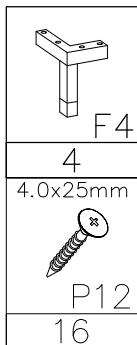
7



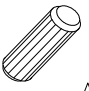


8

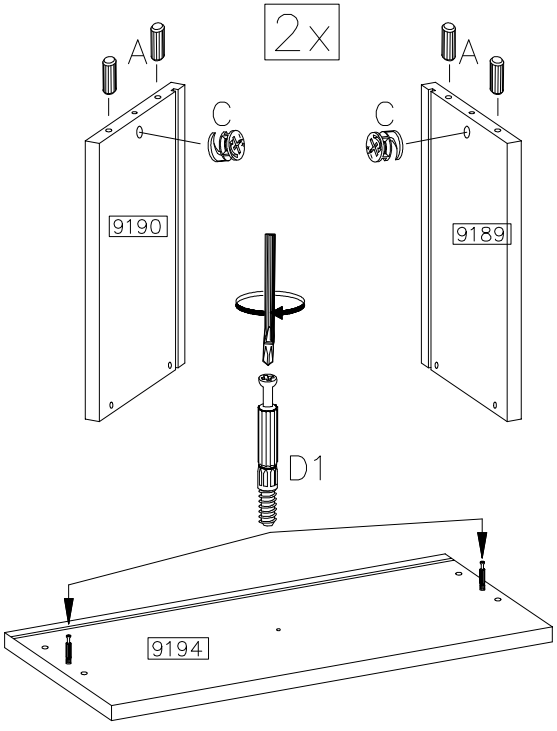


9




10

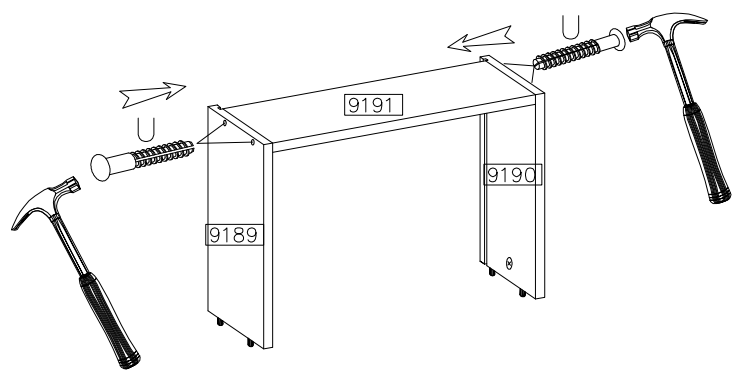
- | |
|--|
| ∅8x30mm |
|  |
| A |
| 8 |
- | |
|--|
| ∅15/12mm |
|  |
| C |
| 4 |
- | |
|--|
|  |
| D1 |
| 4 |




11

- | |
|---|
|  |
| U |
| 8 |

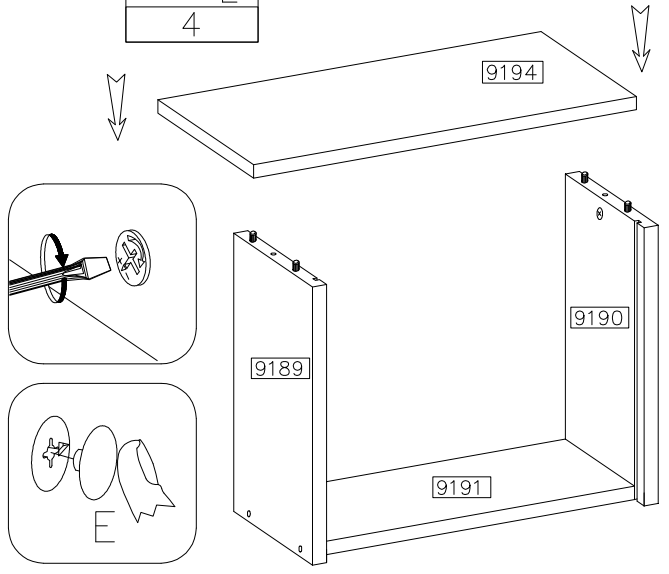
2x




12

- | |
|---|
|  |
| E |
| 4 |

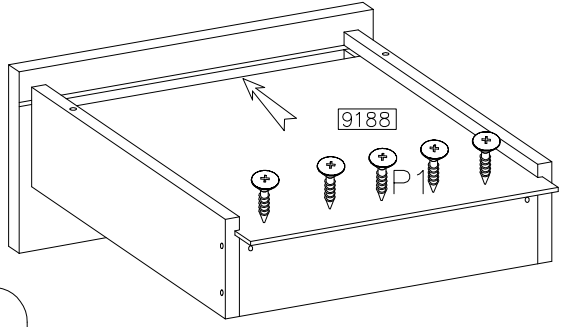
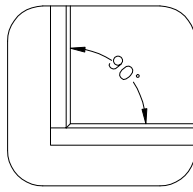
2x





13

- | |
|--|
| ∅3.0x16mm |
|  |
| P1 |
| 10 |

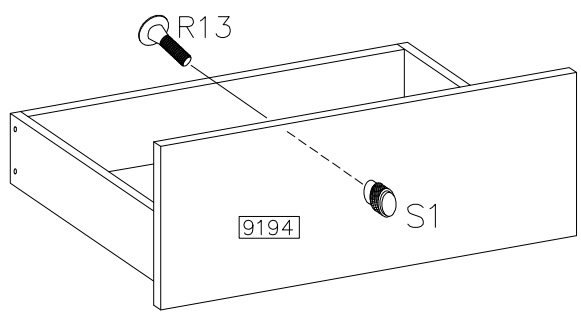
2x



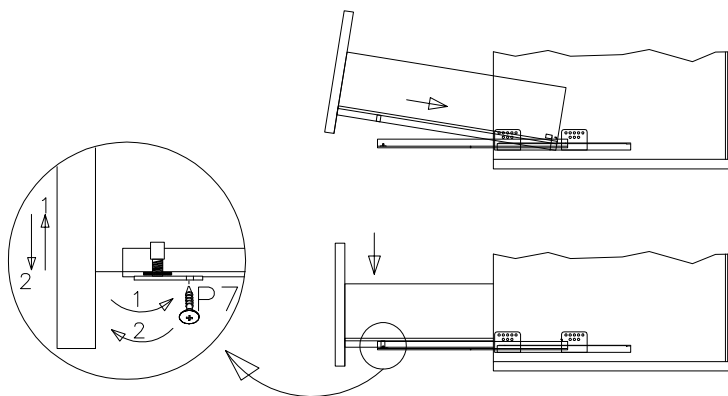
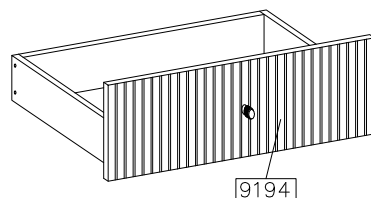
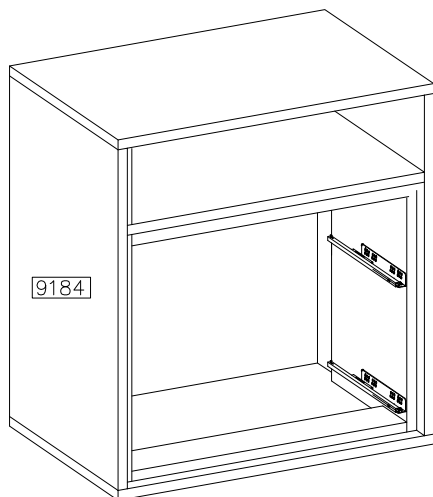
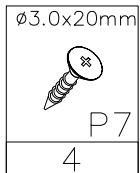
14

- | |
|--|
| M4.0x20mm |
|  |
| R13 |
| 2 |
- | |
|---|
|  |
| S1 |
| 2 |

2x



15



16

