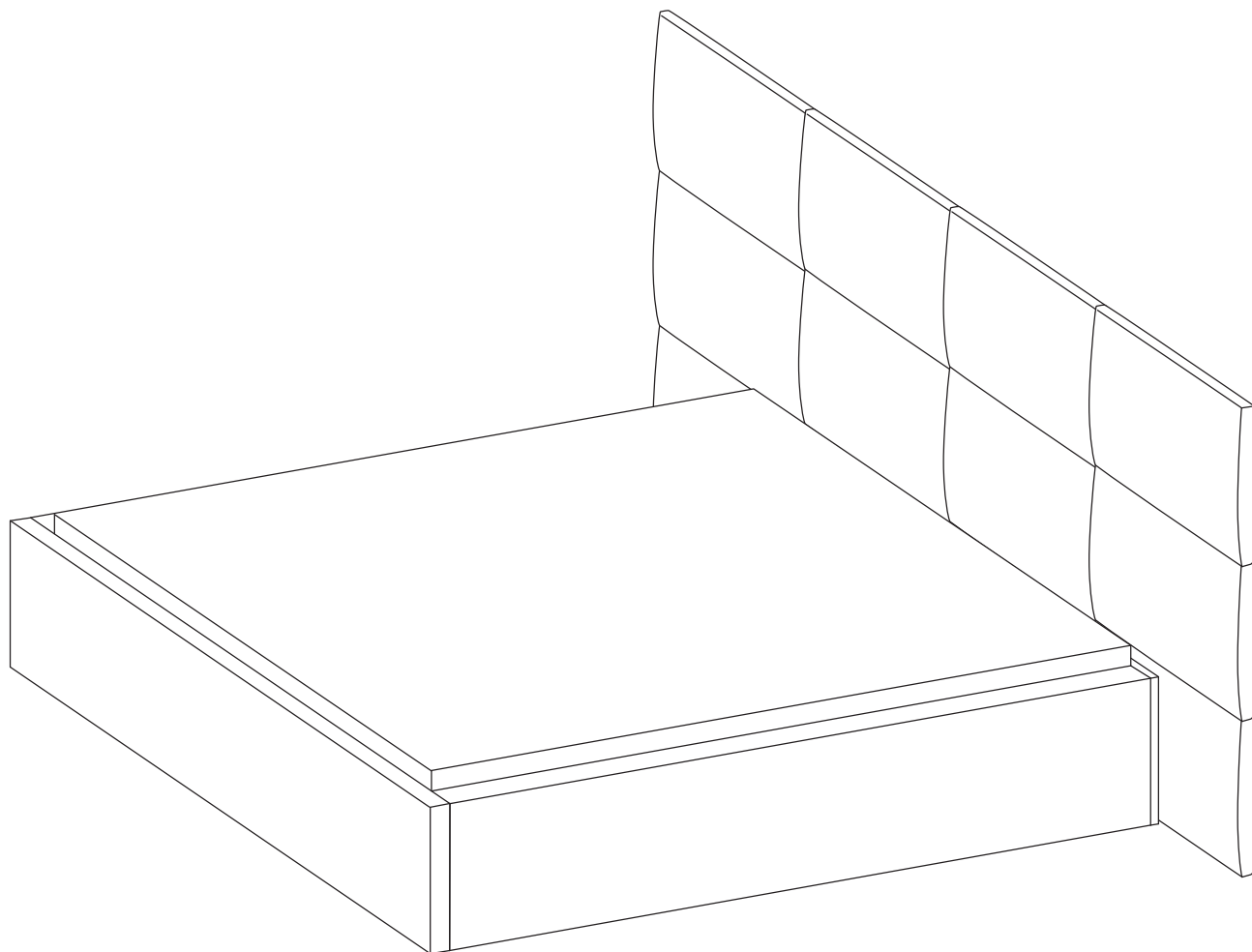
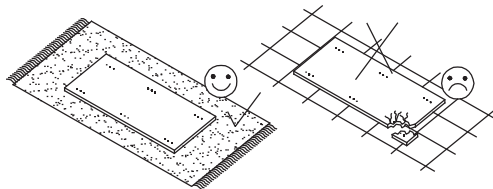


# ŁÓŻKO TAPICEROWANE Z PANELAMI

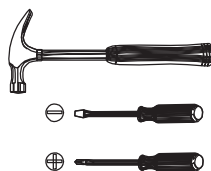
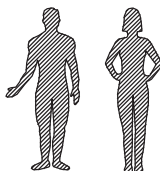


Manufactured by:  
**FDM**  
MADE IN POLAND

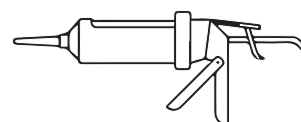
Producent:  
**FDM**  
Wyprodukowano w Polsce



DO MONTAŻU POTRZEBNE  
SĄ DWIE OSOBY

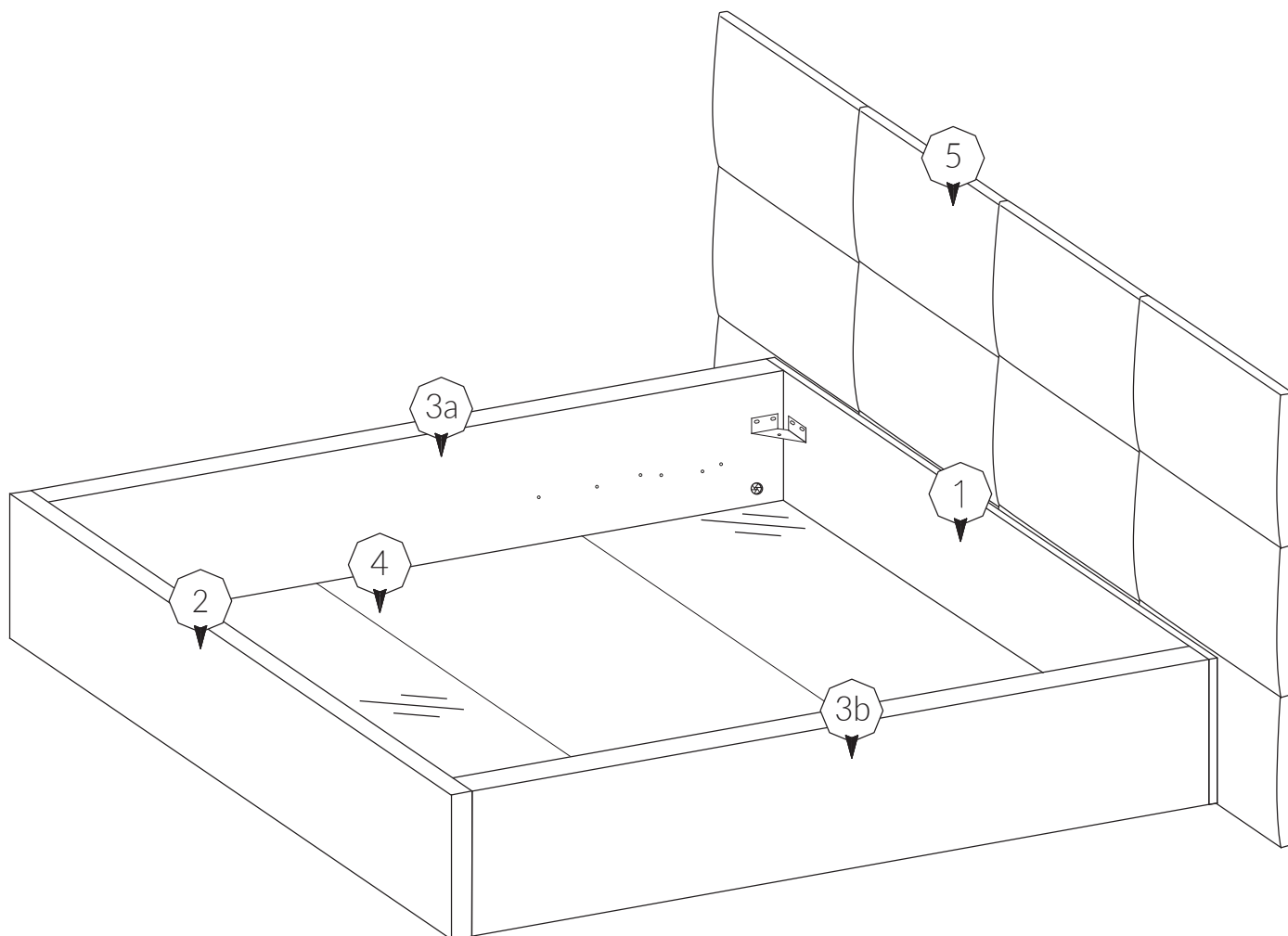


4/6/8mm






KLIENT MUSI SIĘ SAM ZAOPATRYĆ  
W PISTOLET DO SILIKONU





# ŁÓŻKO TAPICEROWANE Z PANELAMI

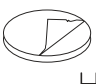
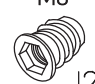
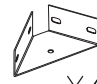
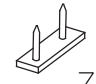



NR	ILOŚĆ
1	1
2	1
3	2
4	1



NR	ROZMIAR	ILOŚĆ
5	90x200	6
	120x200	9
	140x200	9
	160x200	12
	180x200	12

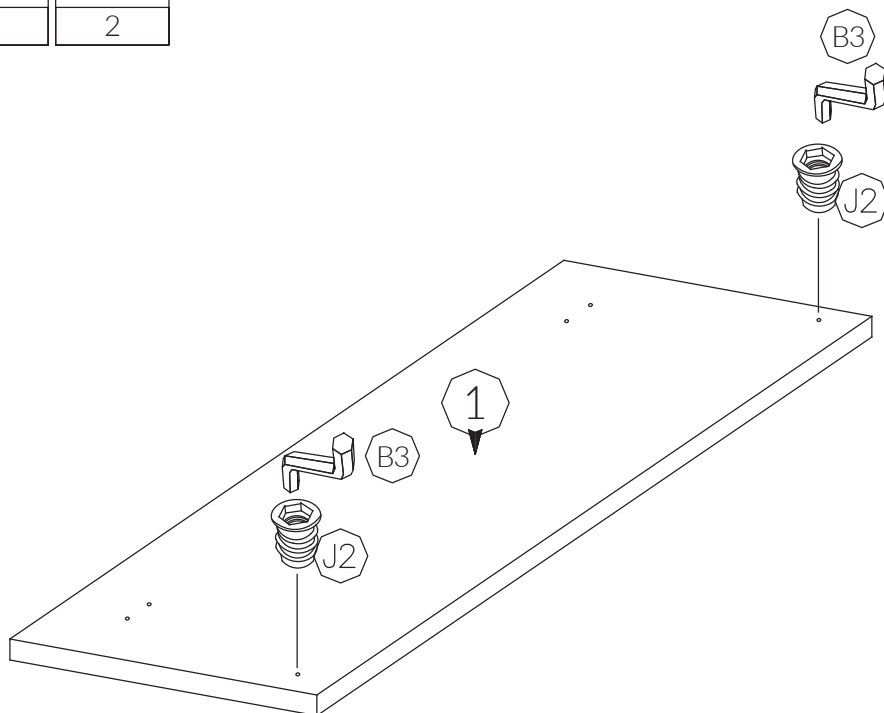
M4	M6	M8
		
B1	B2	
1	1	1

M6x25	M6x20		
			
K1	K2	Y	U
20	4	4	4


	M8			
				
H	J2	X4	Z	T
8	4	4	6	100

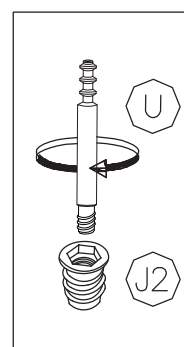
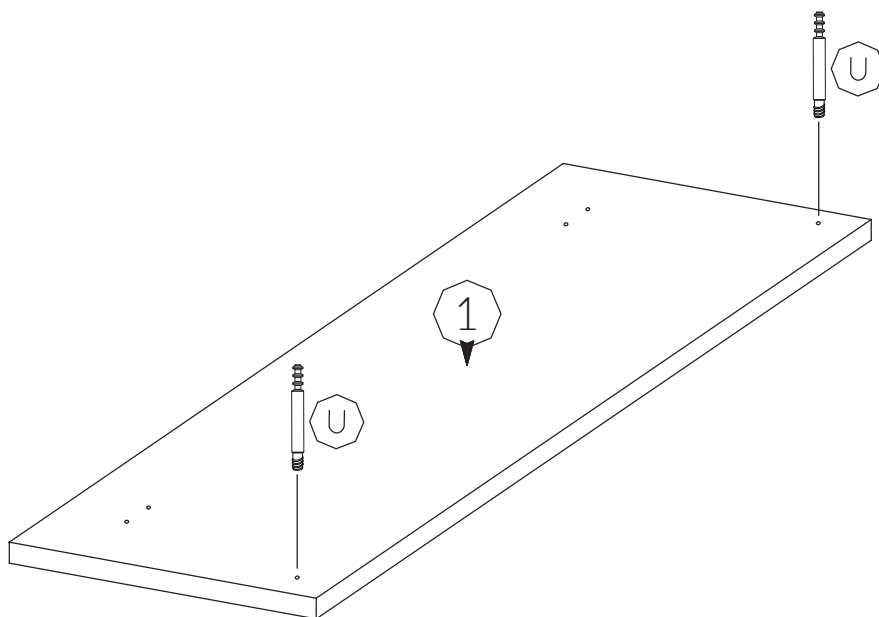
1

M8  B3	M8  J2
1	2

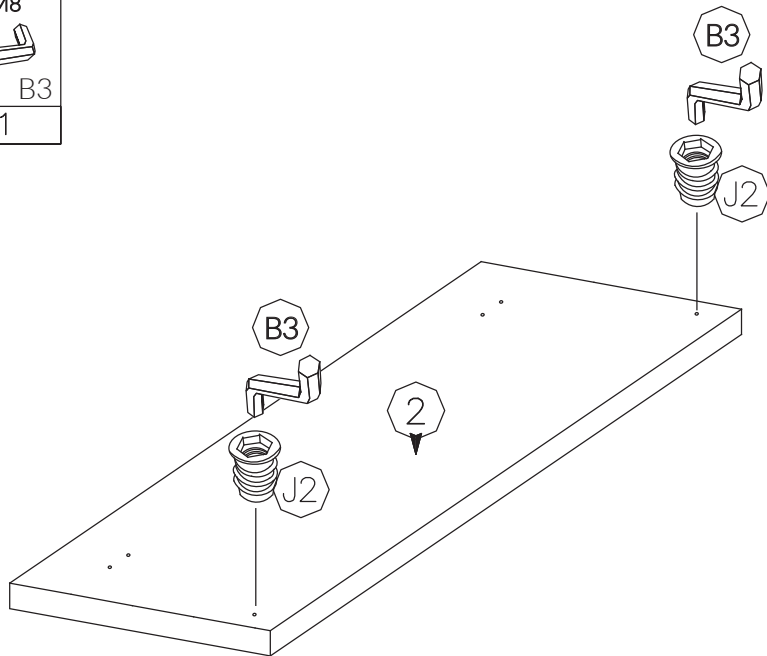
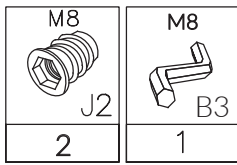


2

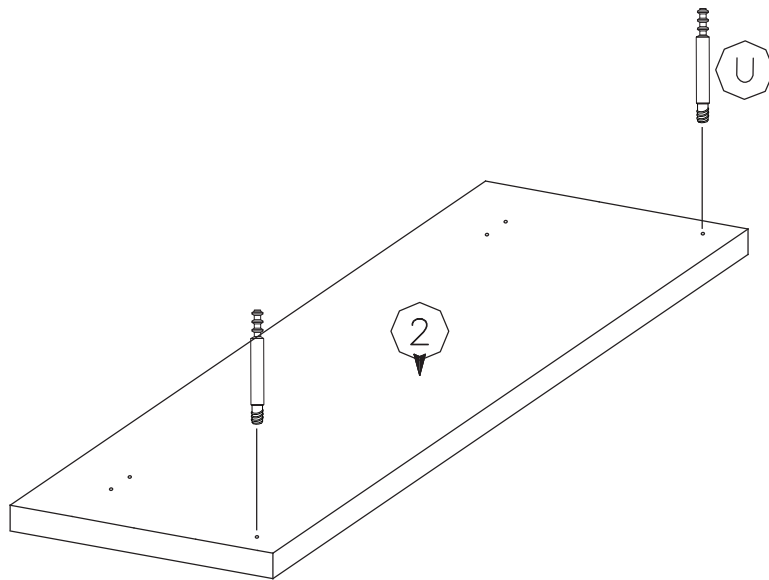
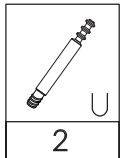
 U
2



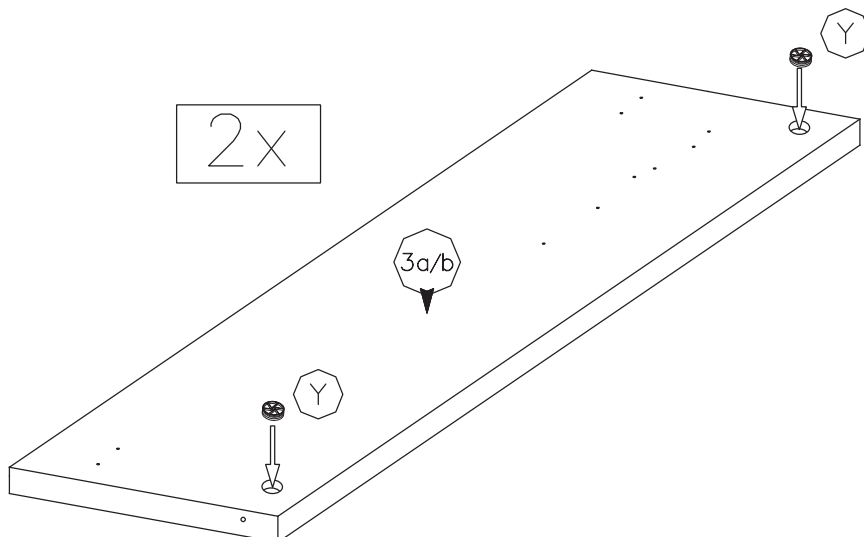
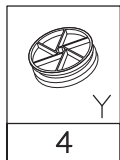
3



4

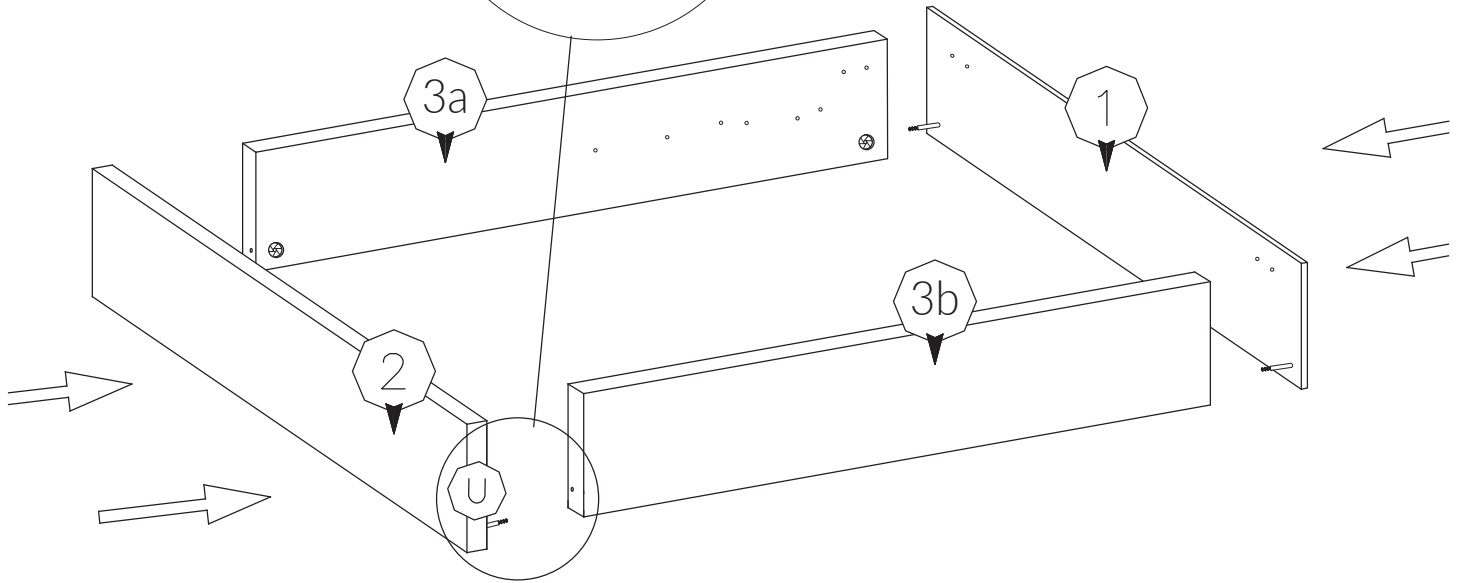
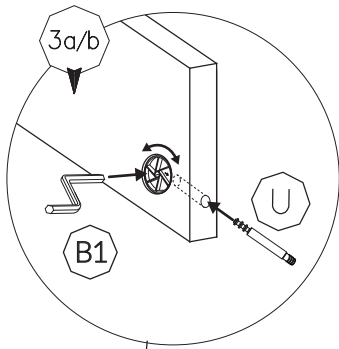


5



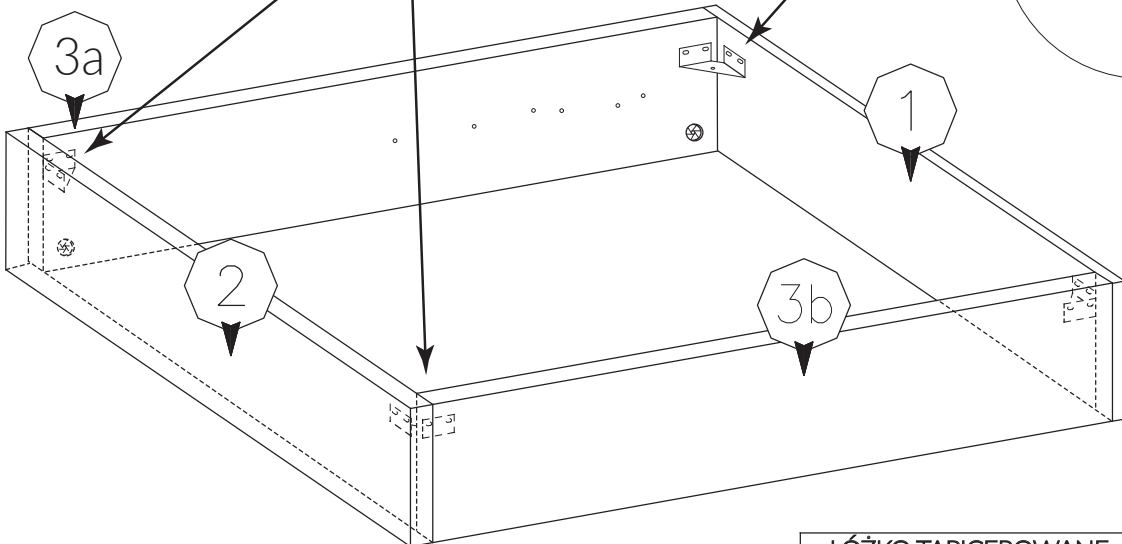
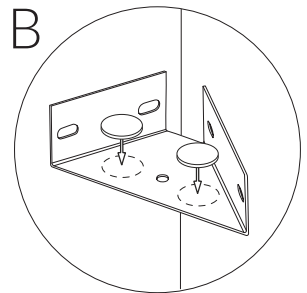
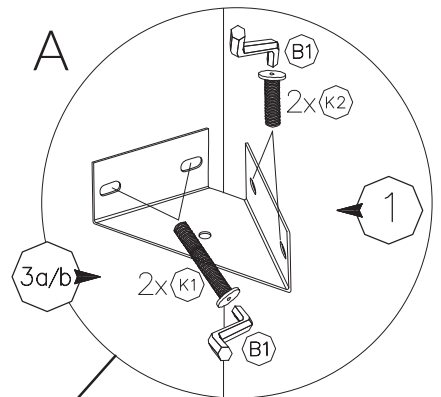
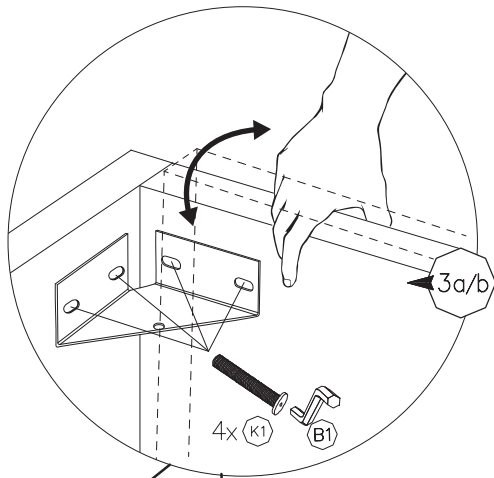
6

M4	B1
1	

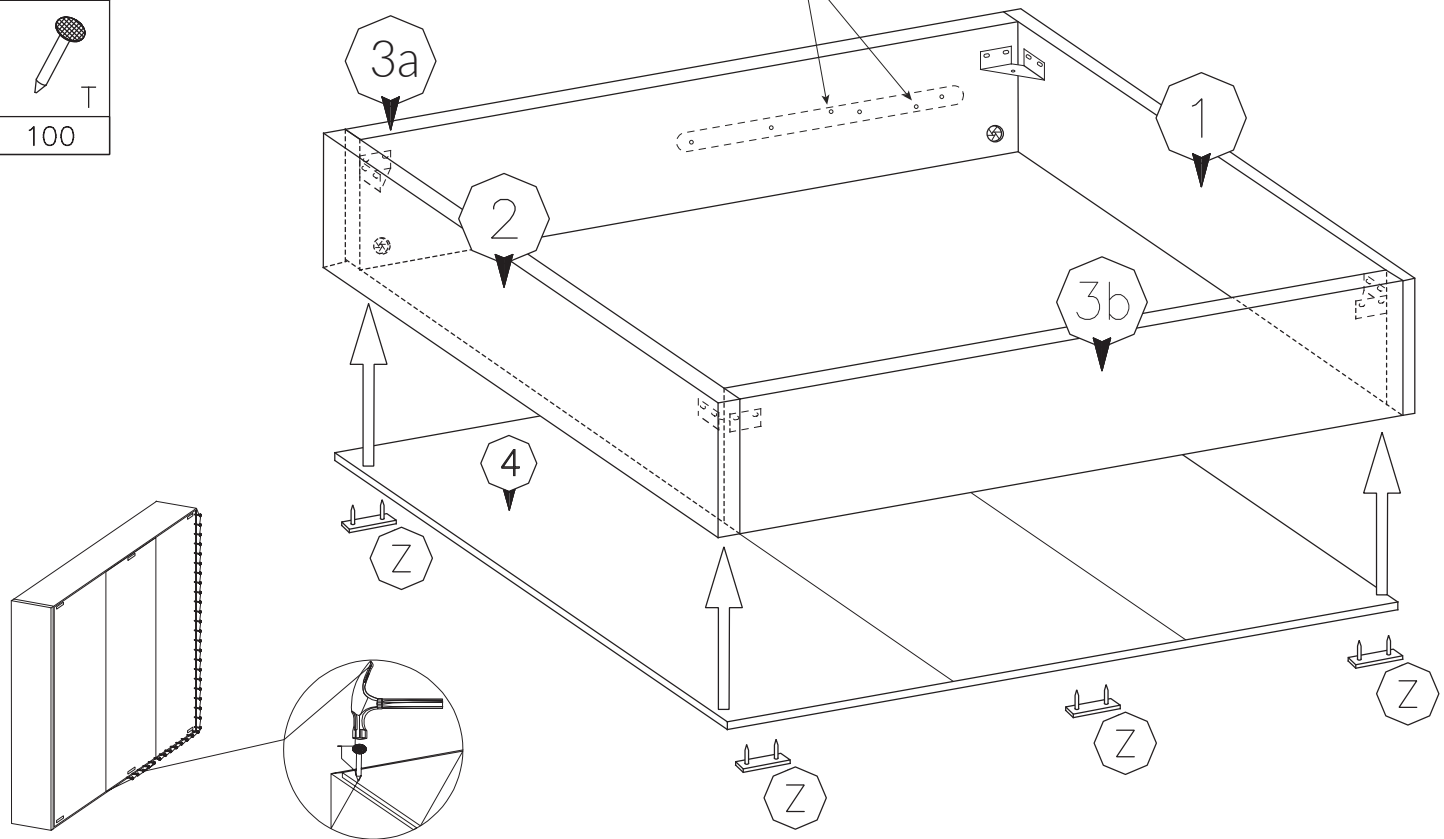
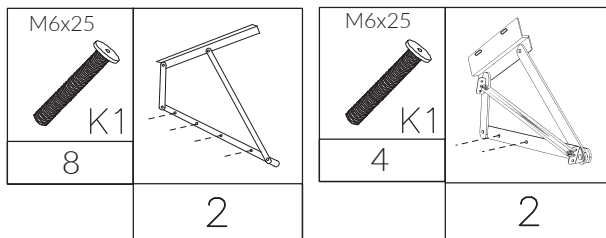
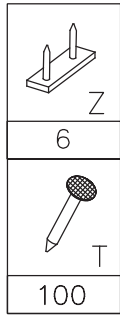


7

M6x25	M6x20
K1	K2
12	4
x4	H
4	8

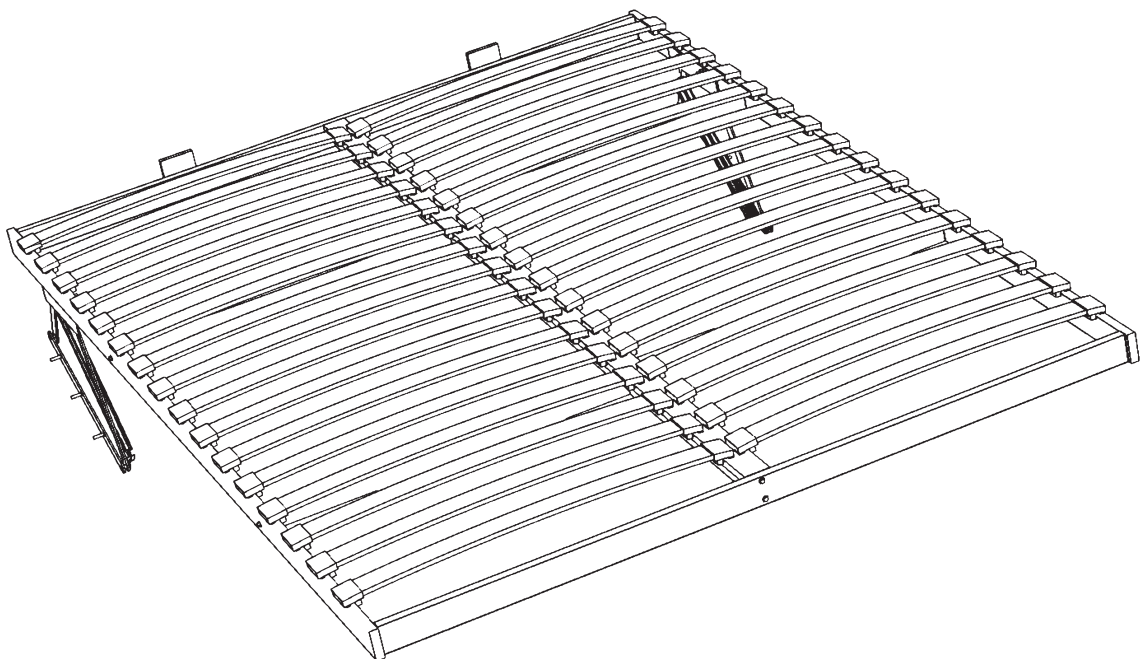


8

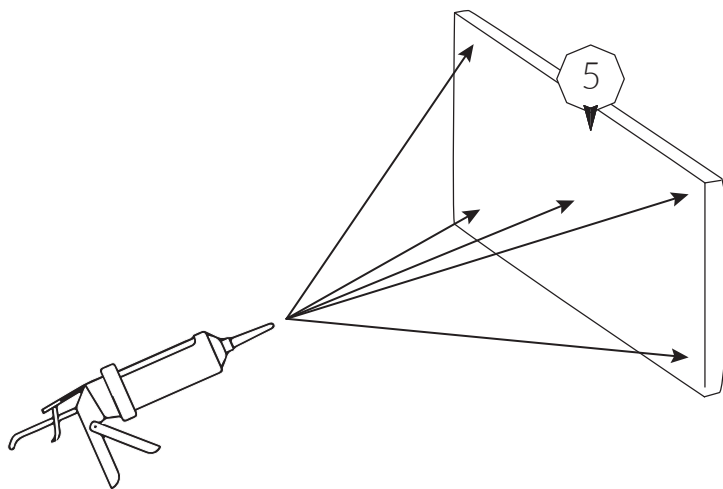


9

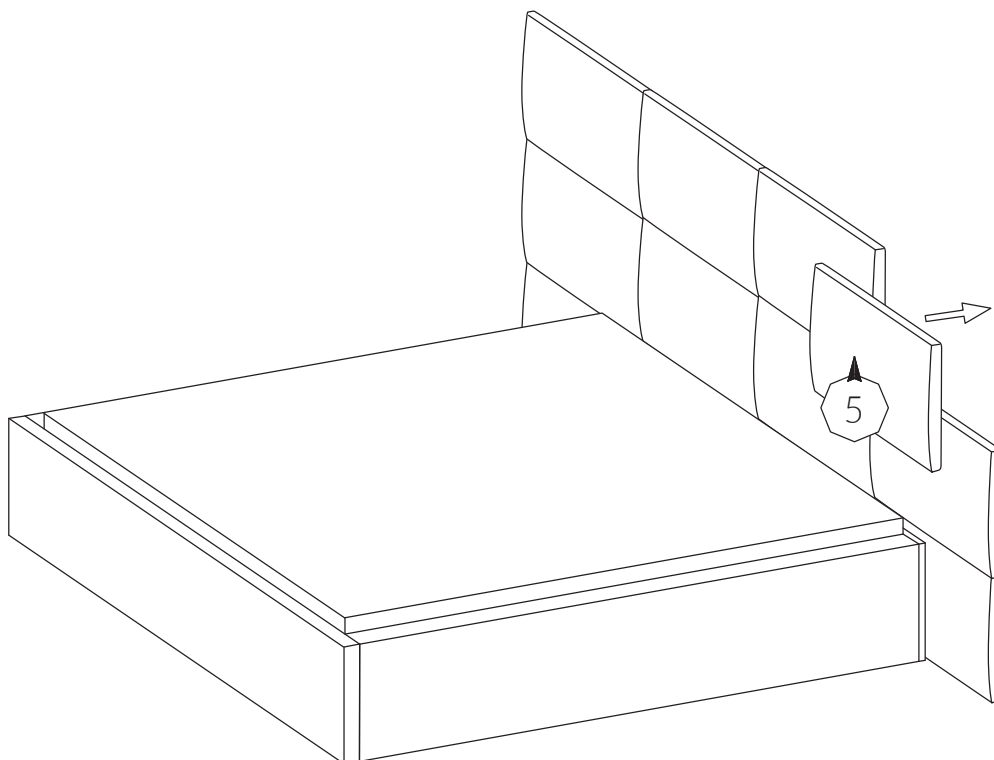
INSTRUKCJA MONTAŻU W PACZCE



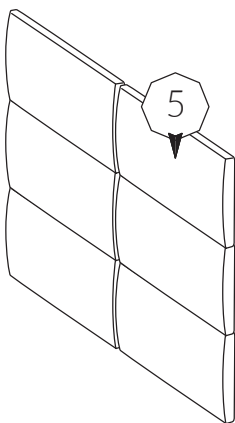
10



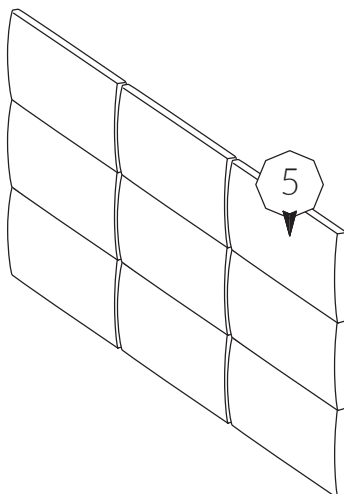
11



90x200



120x200  
140x200



160x200  
180x200

