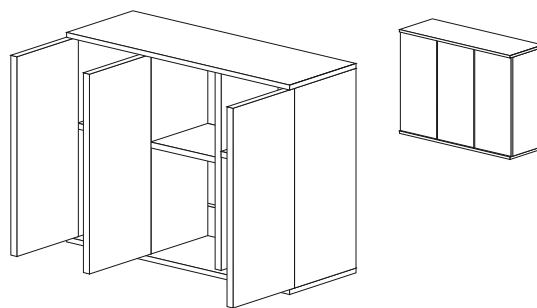
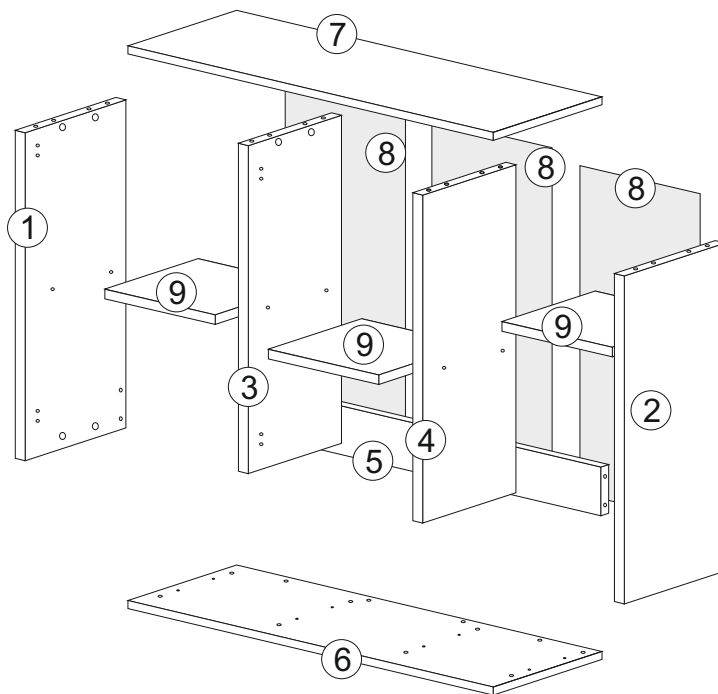
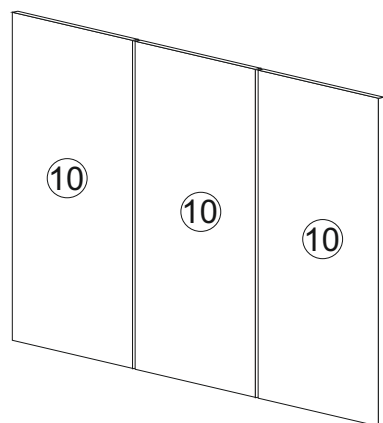


KOMODA 3F-KAM

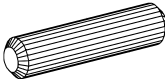
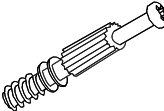
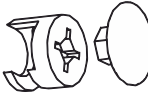
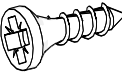

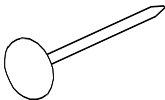

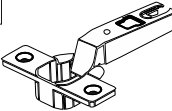
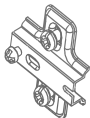
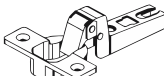
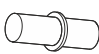

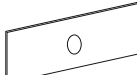

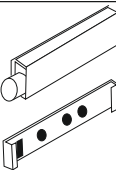



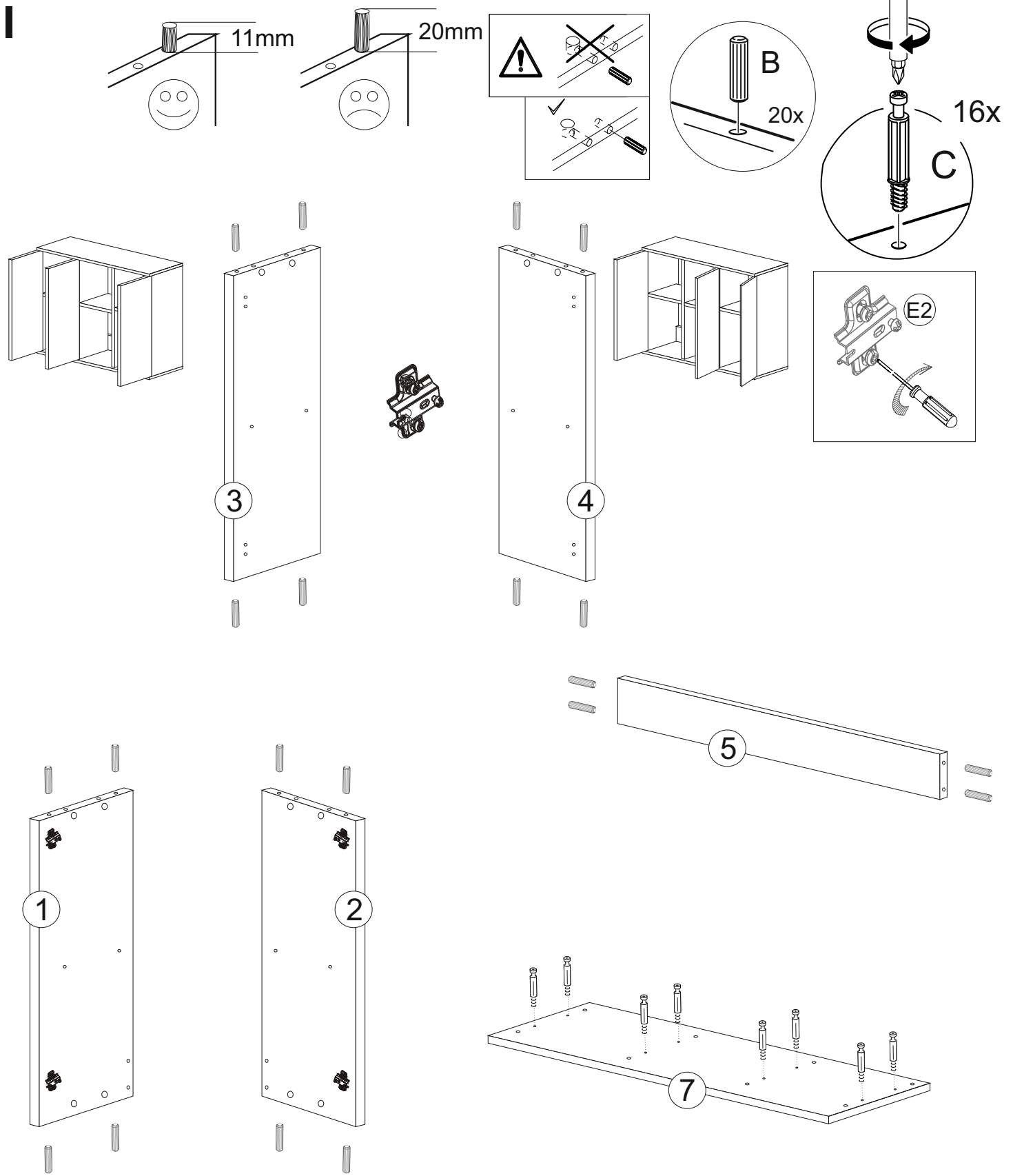
(PL) Instrukcja montażu
 (D) Aufbauanleitung
 (GB) Assembly instruction
 (SK) Návod na montáž

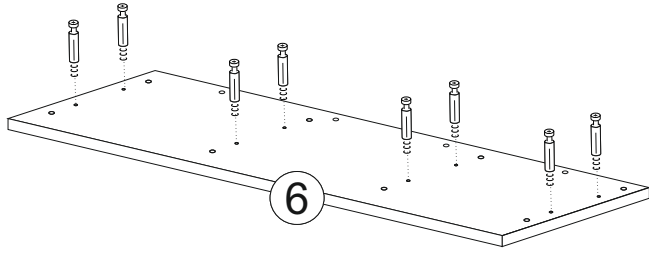
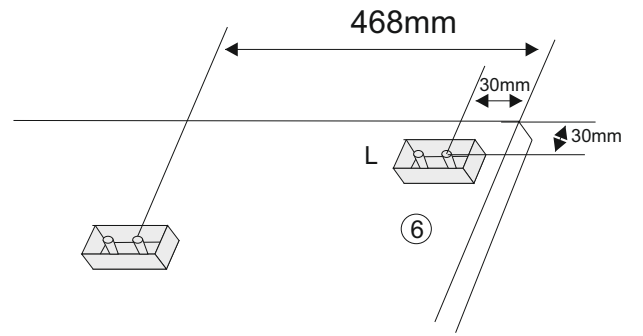
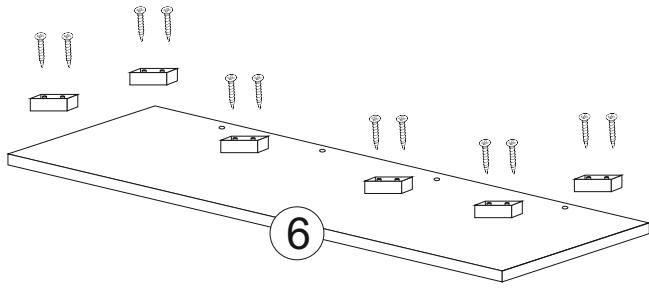
Karta gwarancyjna
 der Garantieschein
 Guarantee certificate
 Záručný list



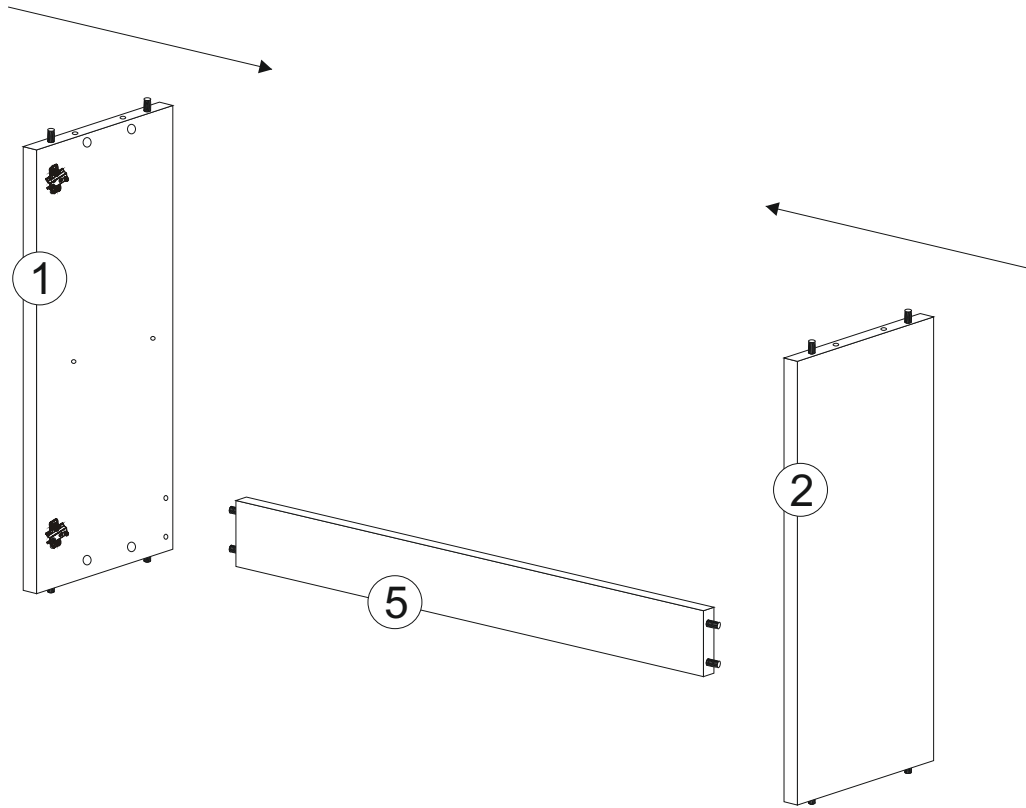
Akcesoria - Accessories - die Accessoires

B	 x20	C	 x16	D	 x16	W1 3.5x16	 x25	W3 4x20	 x12
G	 x40	A	 x1	E1	 x4	E2	 x6	E3	 x2
J	 x12	N	 x6	Y	 x6	L	 x4	W	 x3
EE	 x4								

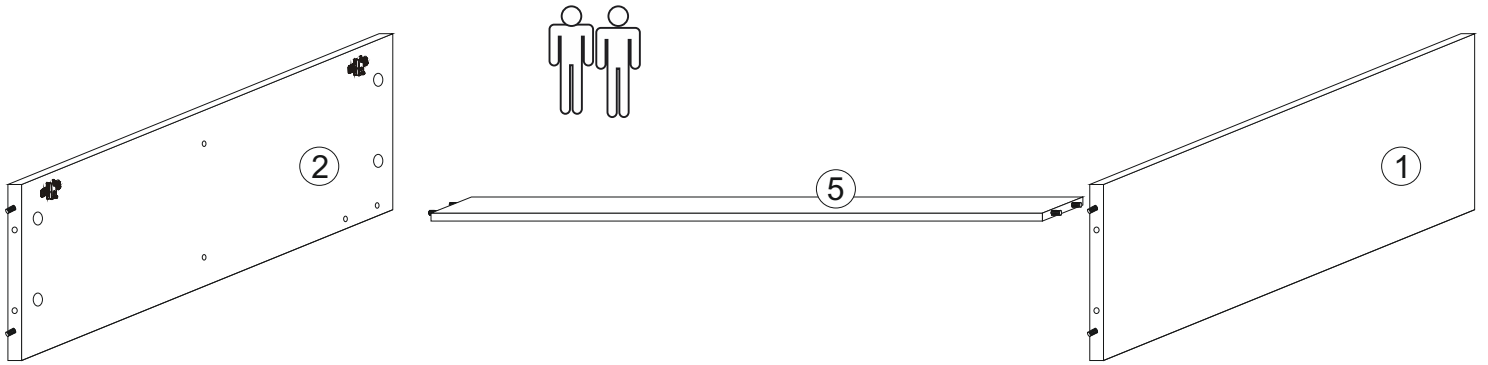




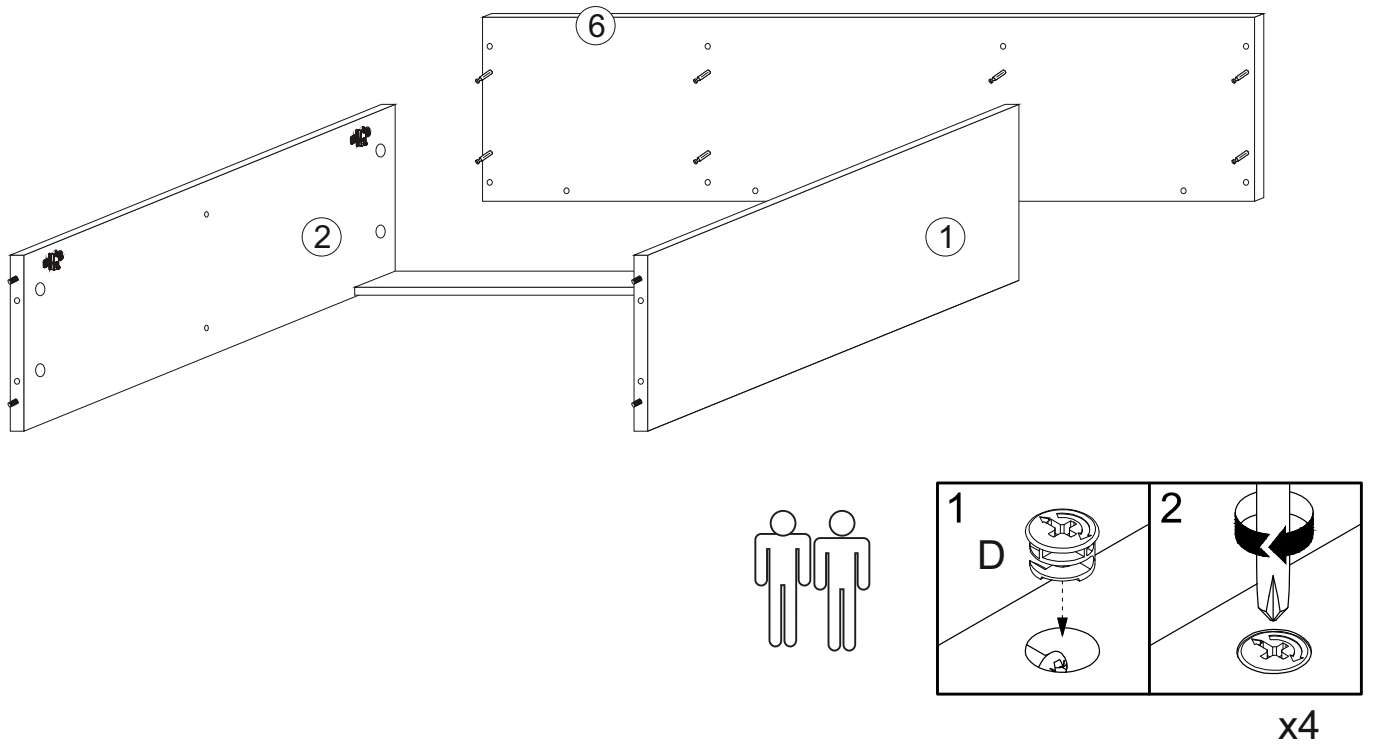
II



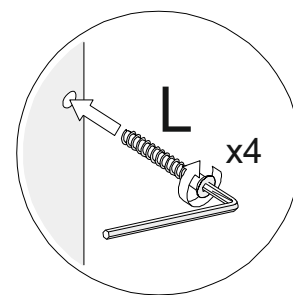
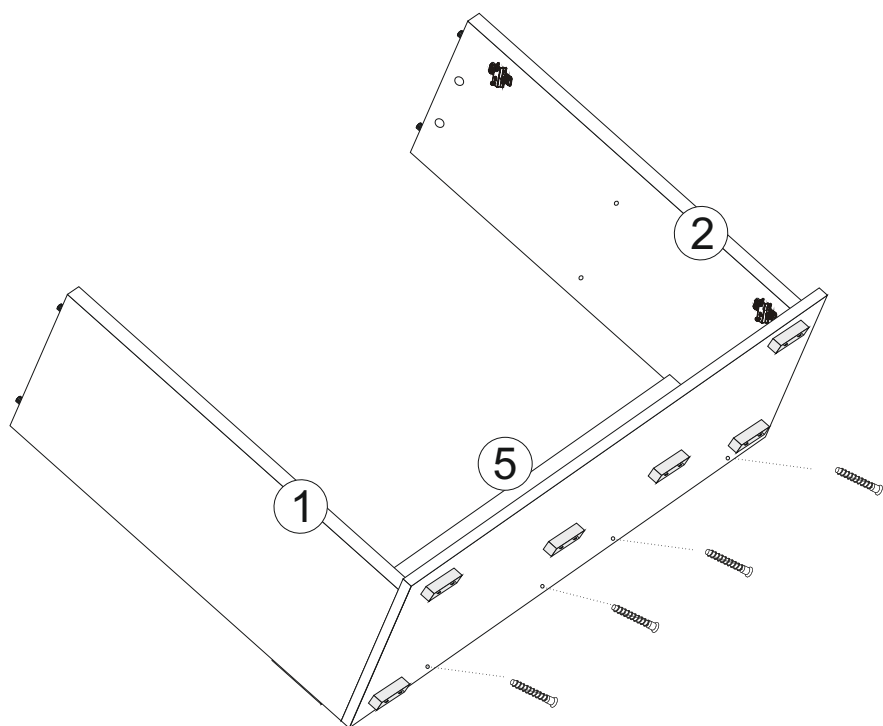
III



IV

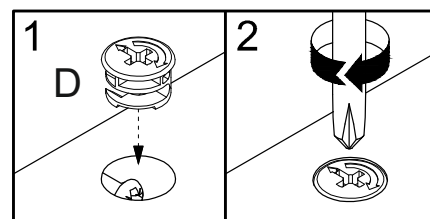
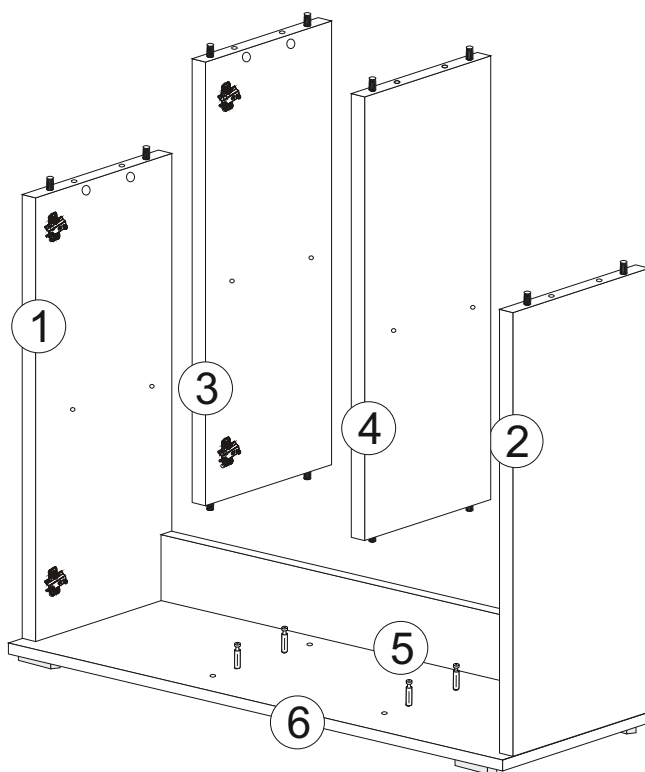


V



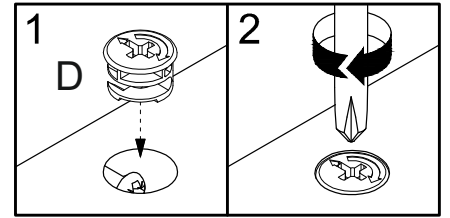
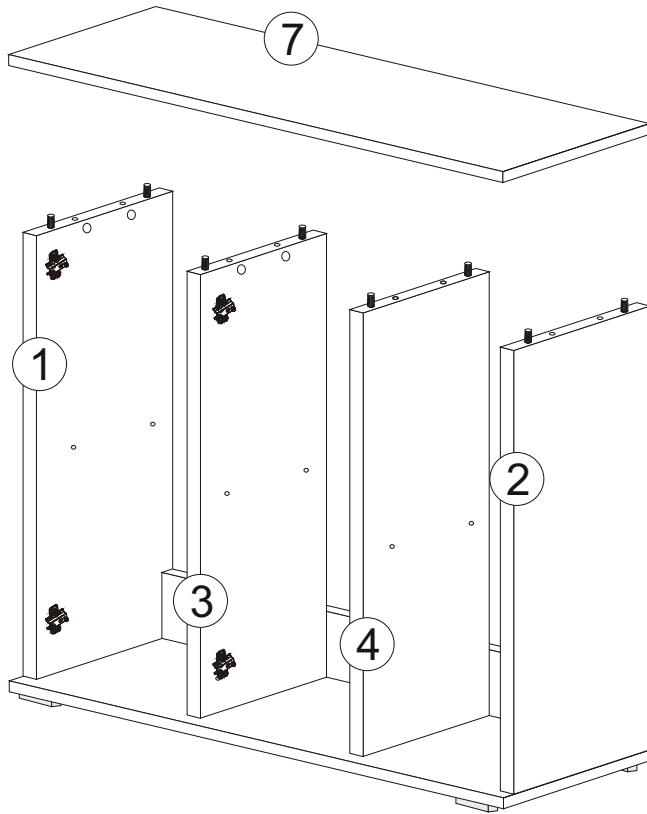
L

VI



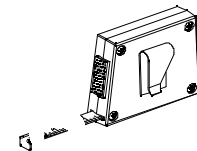
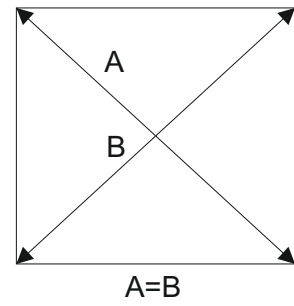
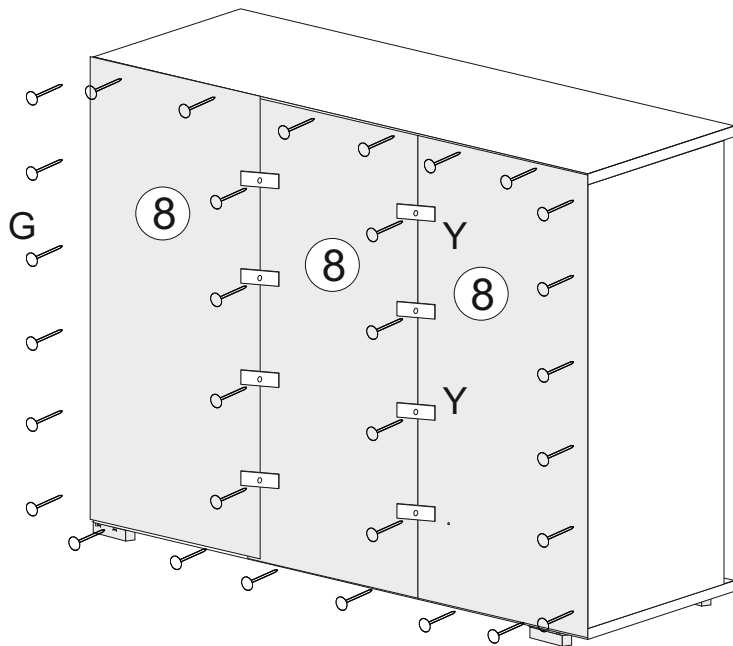
x4

VII

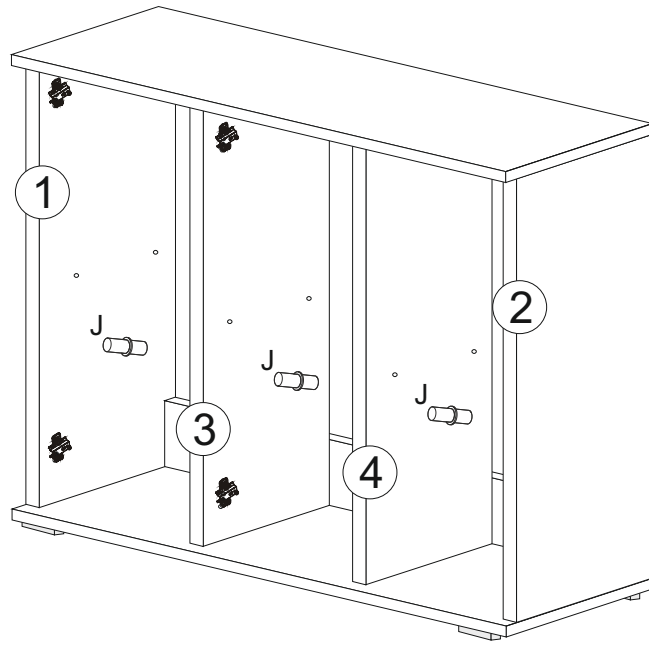


x8

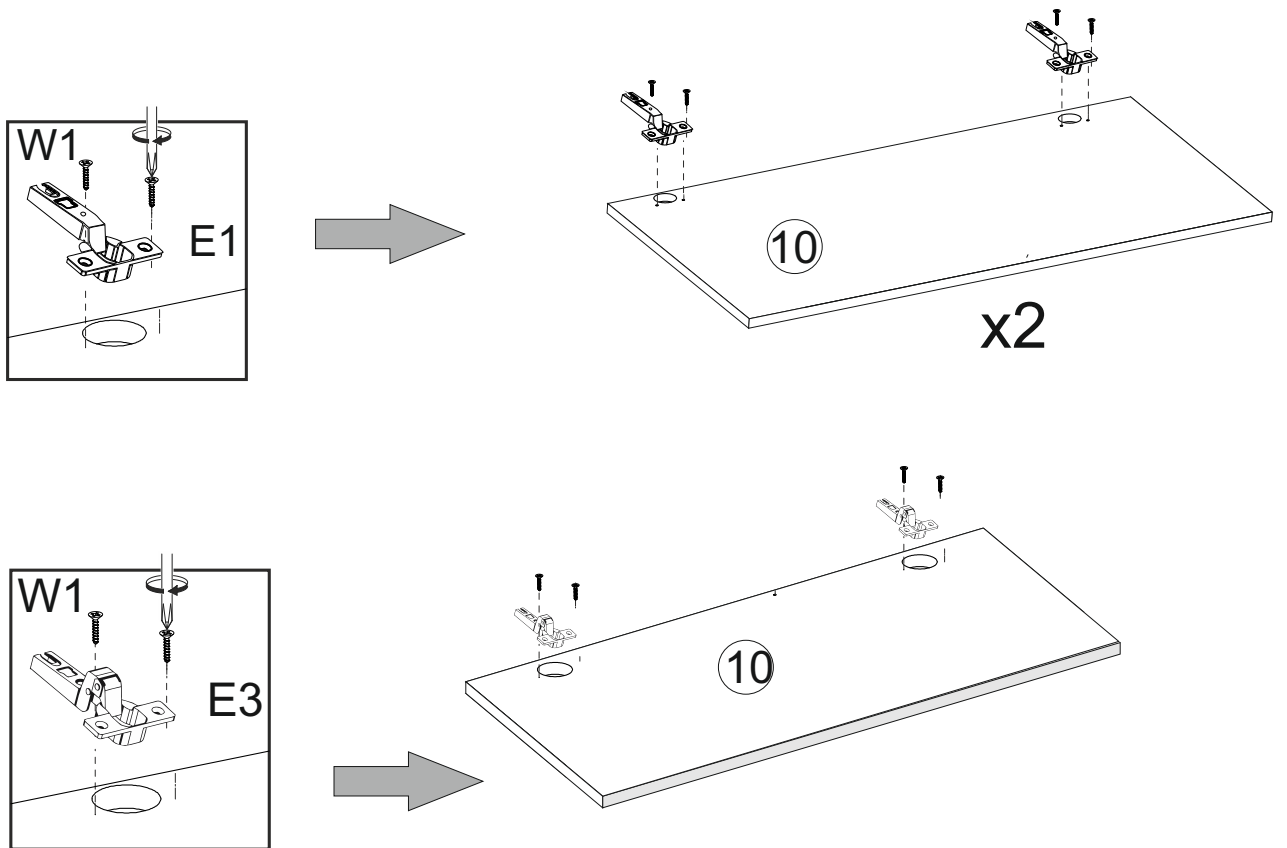
VIII



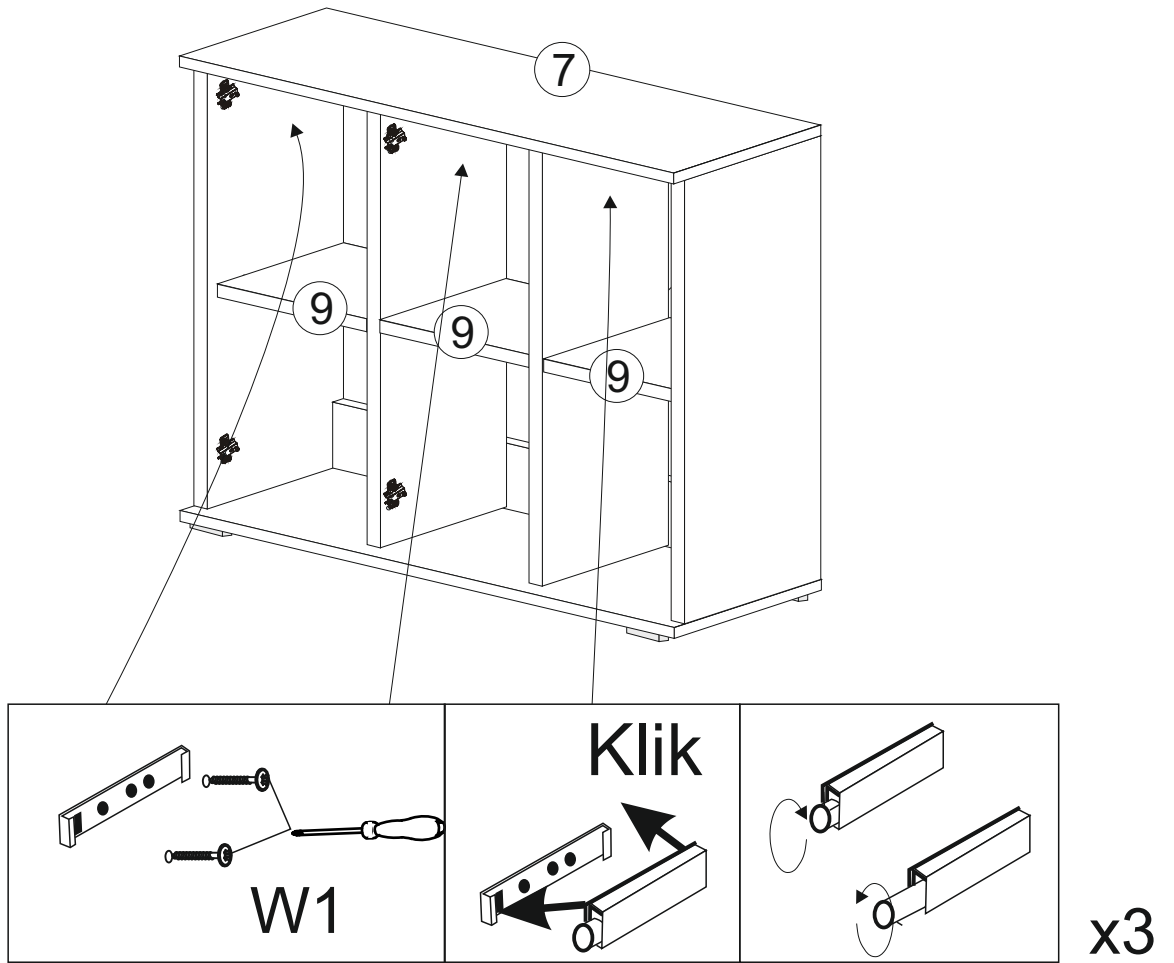
IX



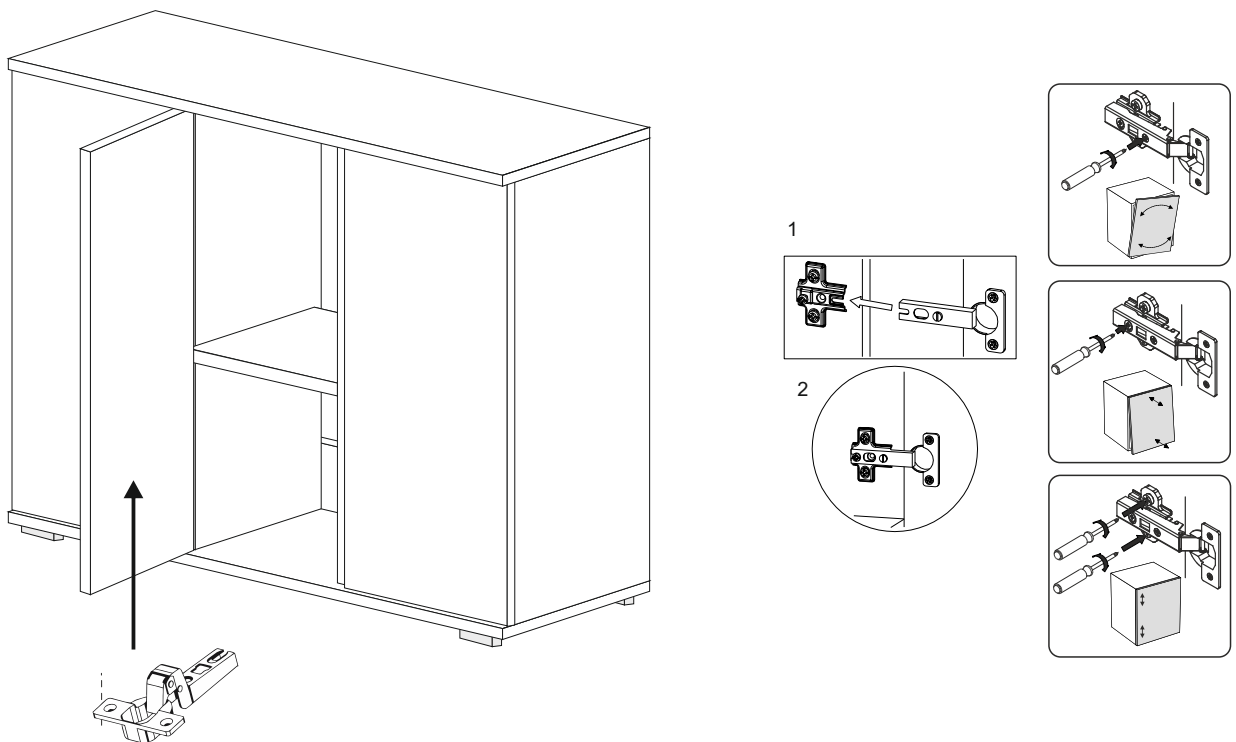
X



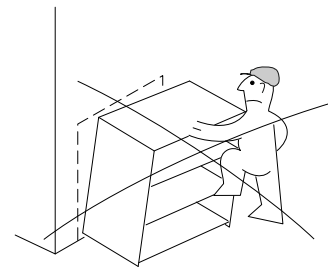
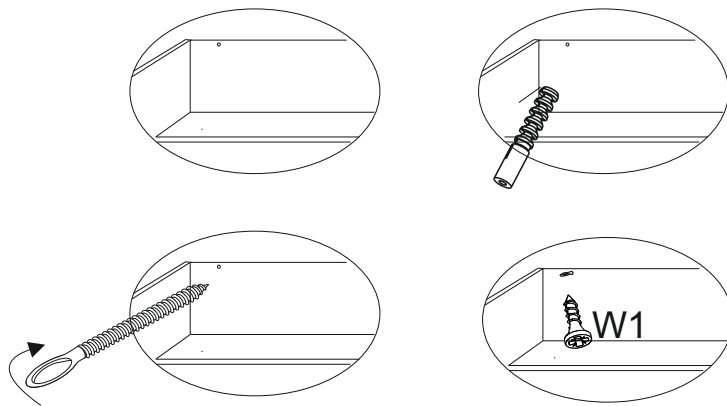
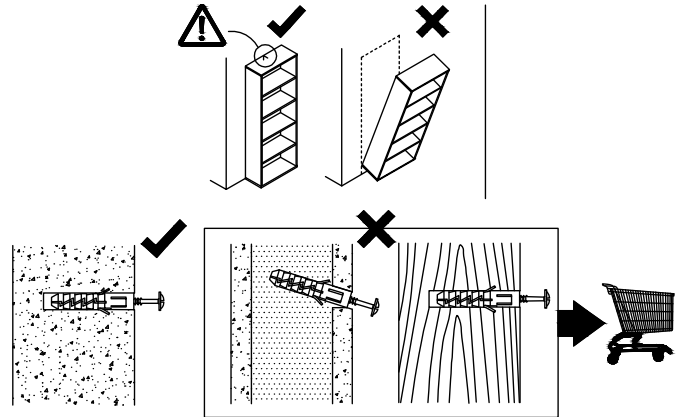
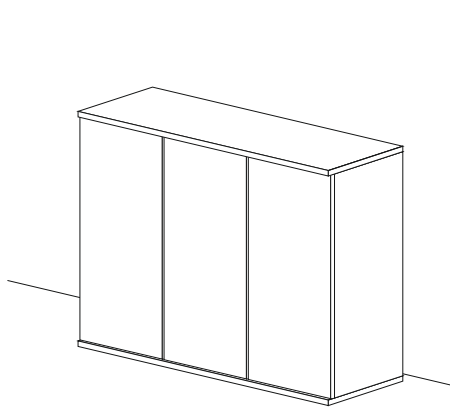
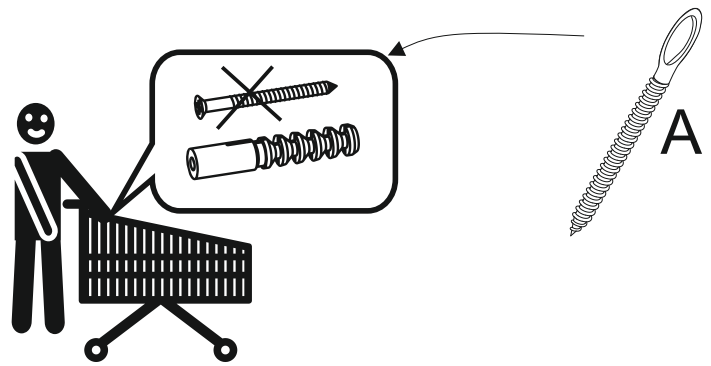
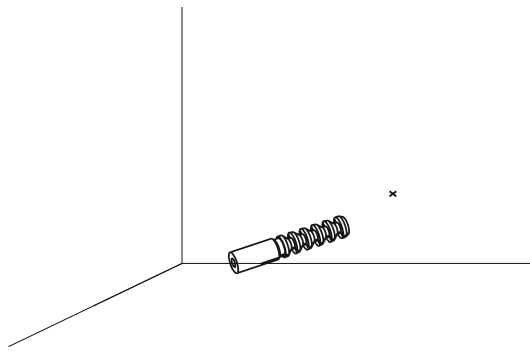
XI



XII



XIII



Uwaga!
W komplecie z mocowaniami zapobiegającymi wywróceniu mebla są śruby, które służą tylko do przytwierdzenia ich do mebla. Rodzaj śrub przytwierdzających do ściany zależy od rodzaju materiału z jakiego została wykonana (gips, drewno, cegła itd.) Będą więc potrzebne dodatkowo odpowiednie śruby. Jeżeli masz wątpliwości co do rodzaju śrub zasięgnij opinii fachowca.