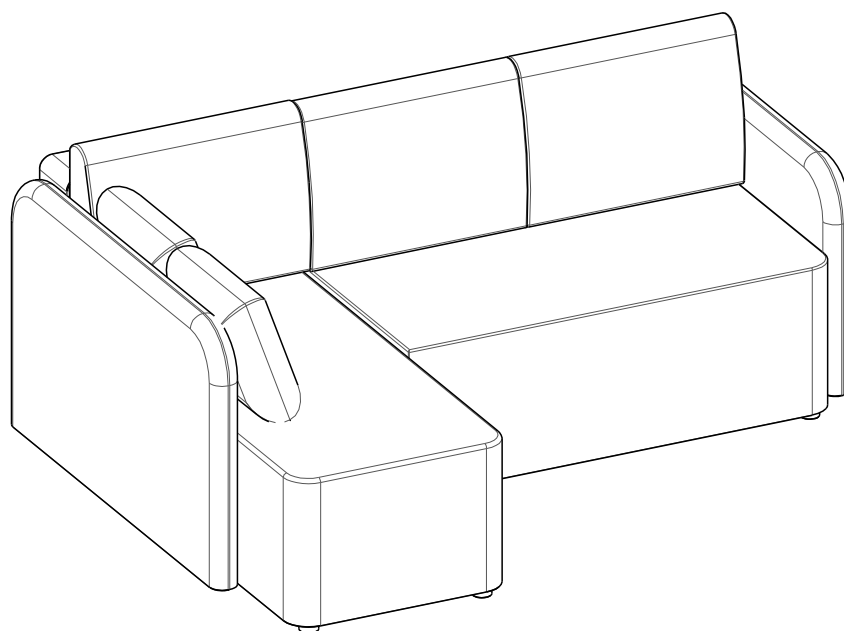
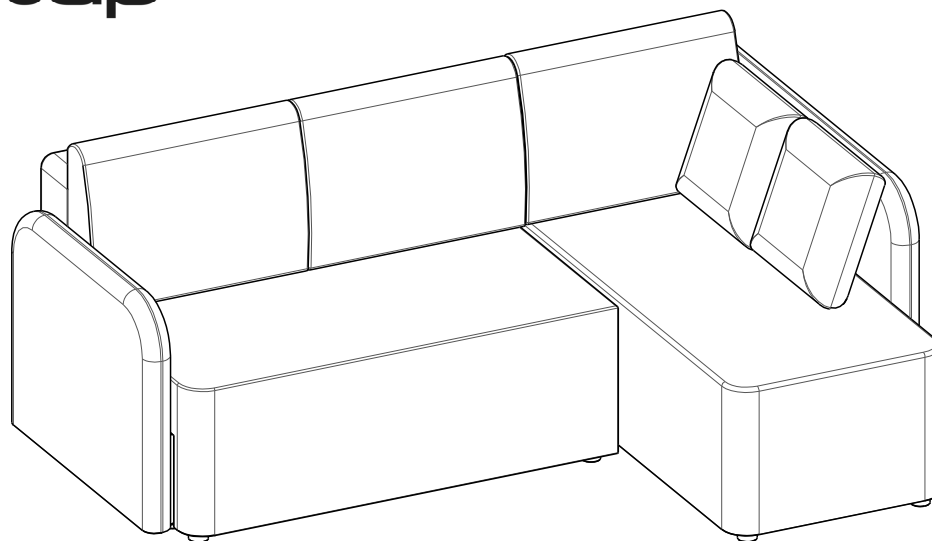
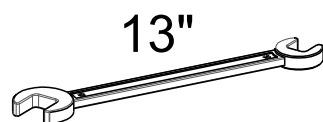


# HADSON

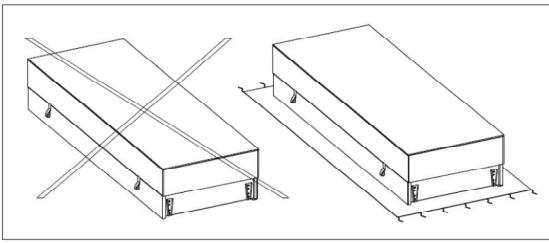


ELTAP Spółka z ograniczoną odpowiedzialnością Sp.k.  
Mroczeń 203, 63-604 Baranów  
[www.eltap.com](http://www.eltap.com)

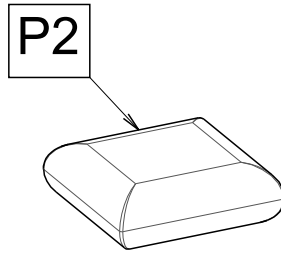
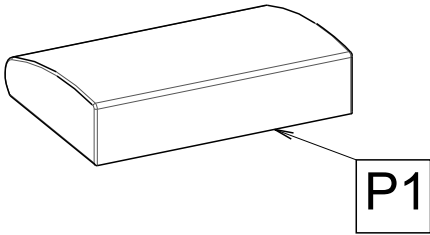


30min

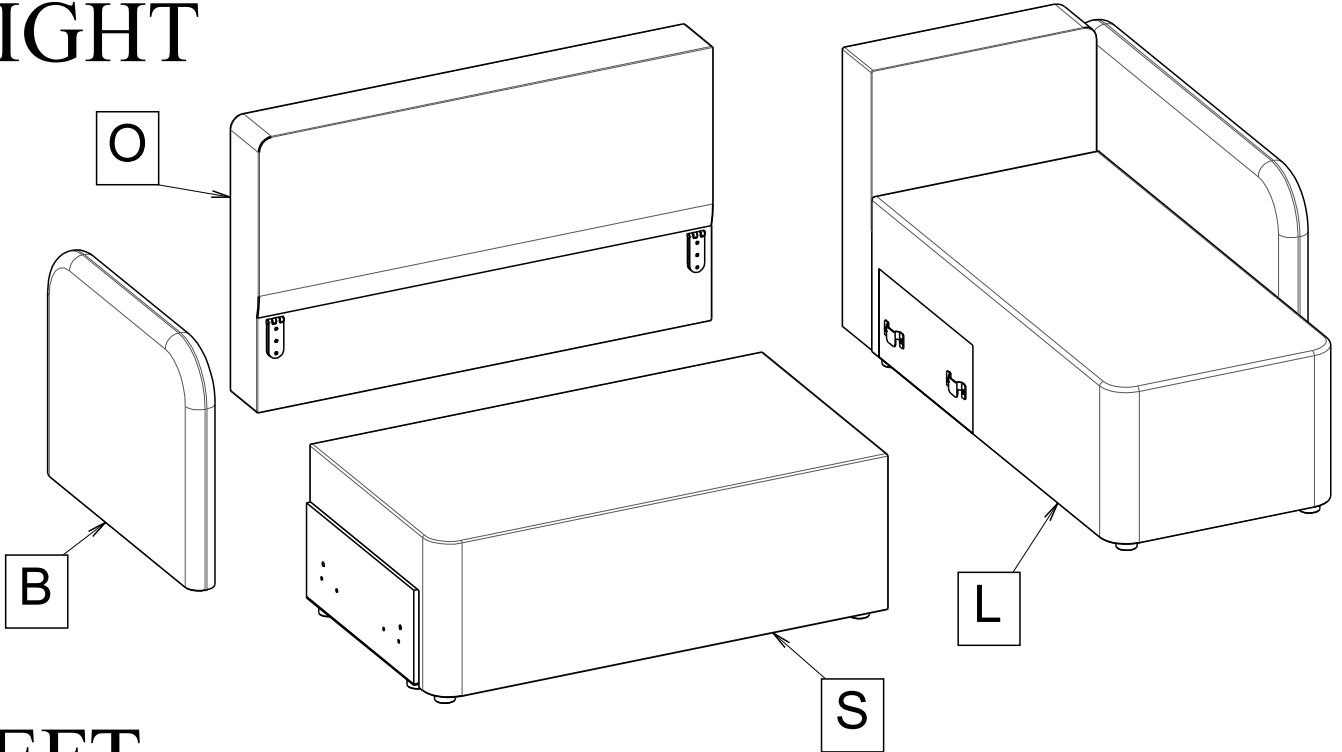
1/8



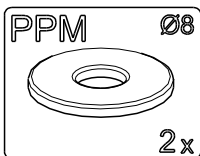
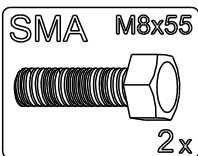
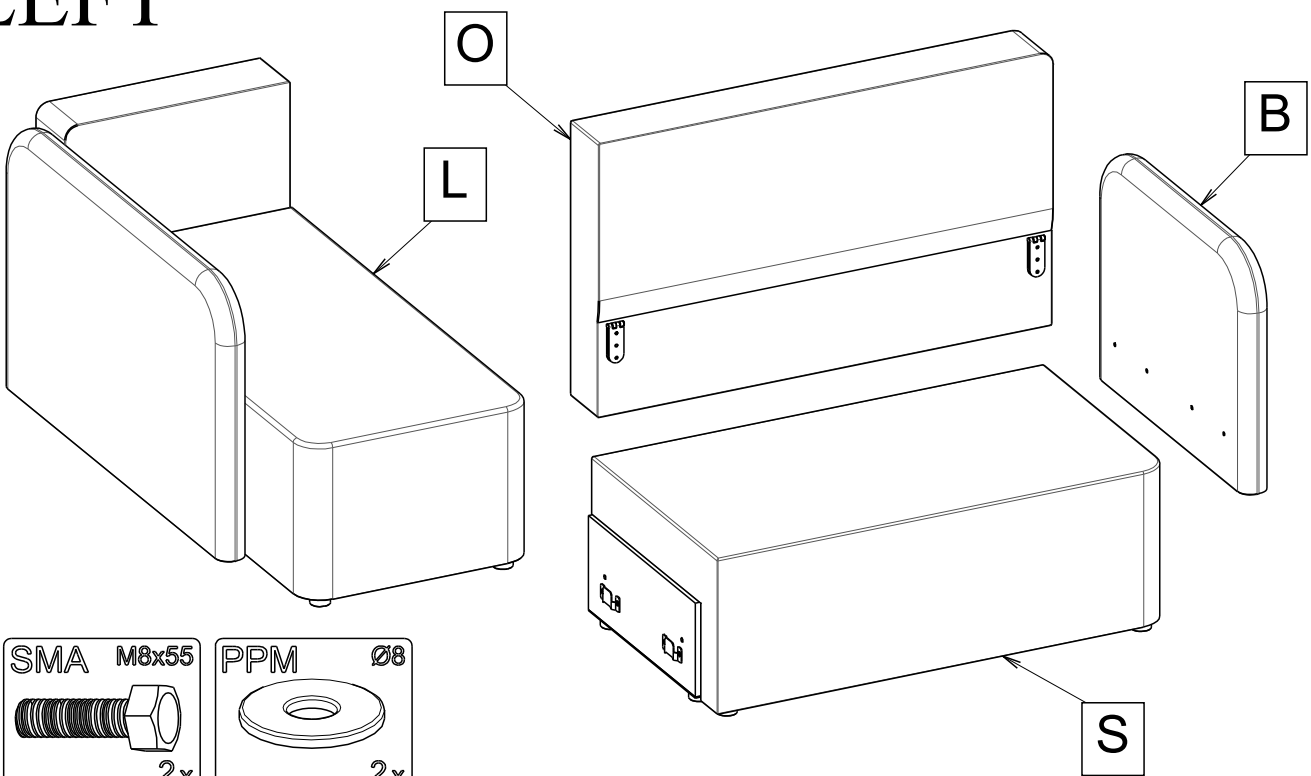
O	1x
S	1x
B	1x
L	1x
P1	3x
P2	2x



# RIGHT

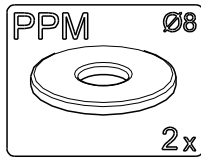
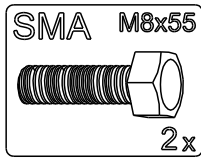


# LEFT

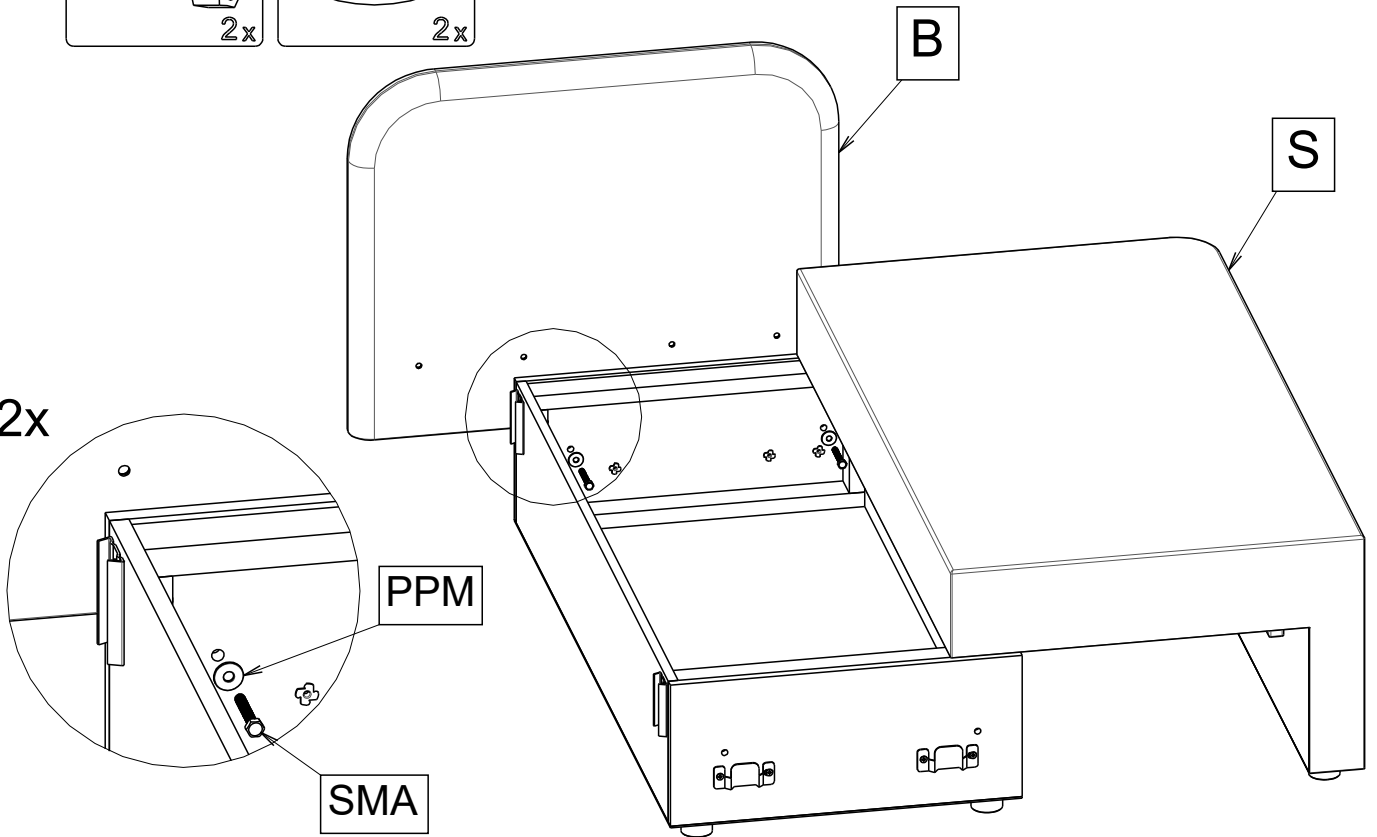


# LEFT

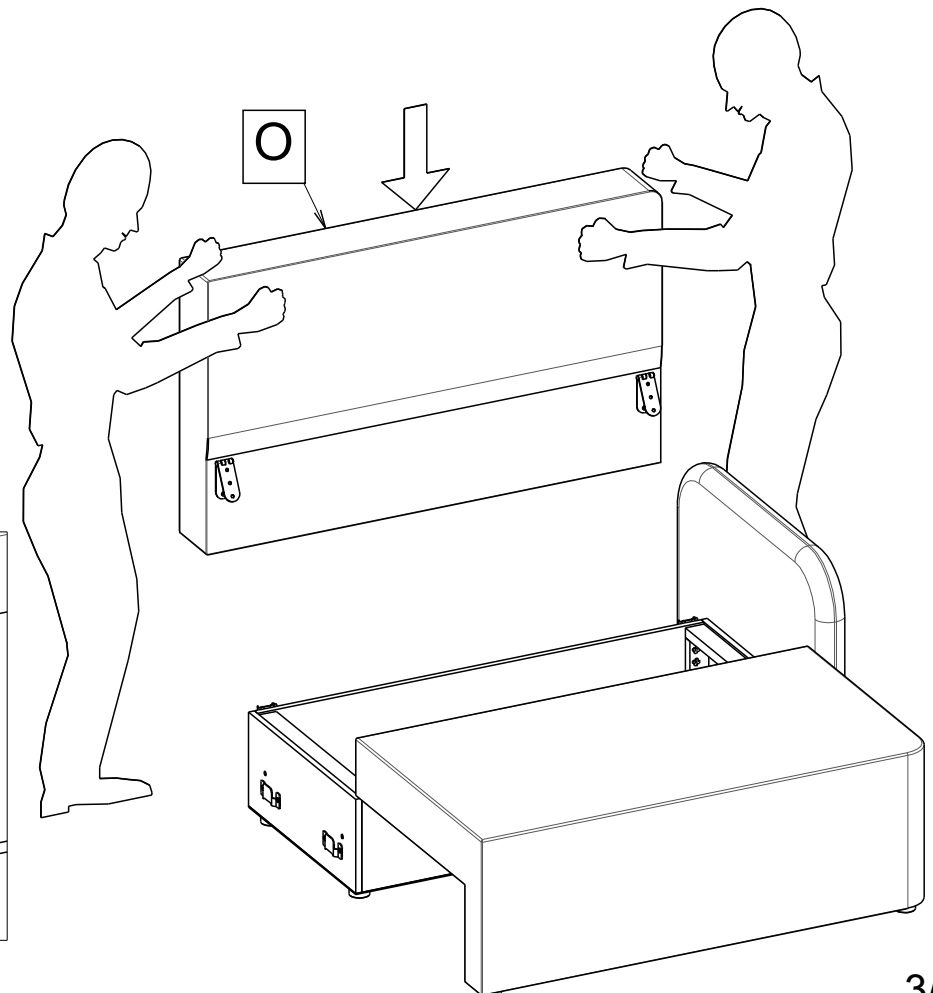
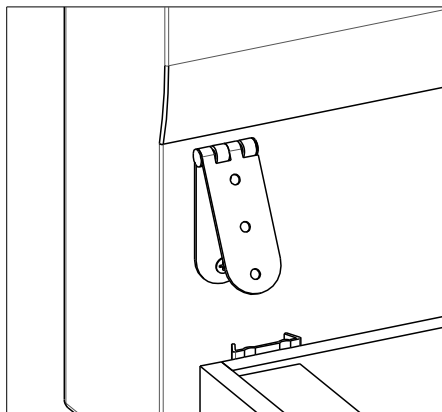
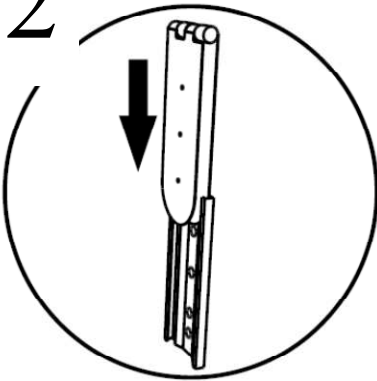
1



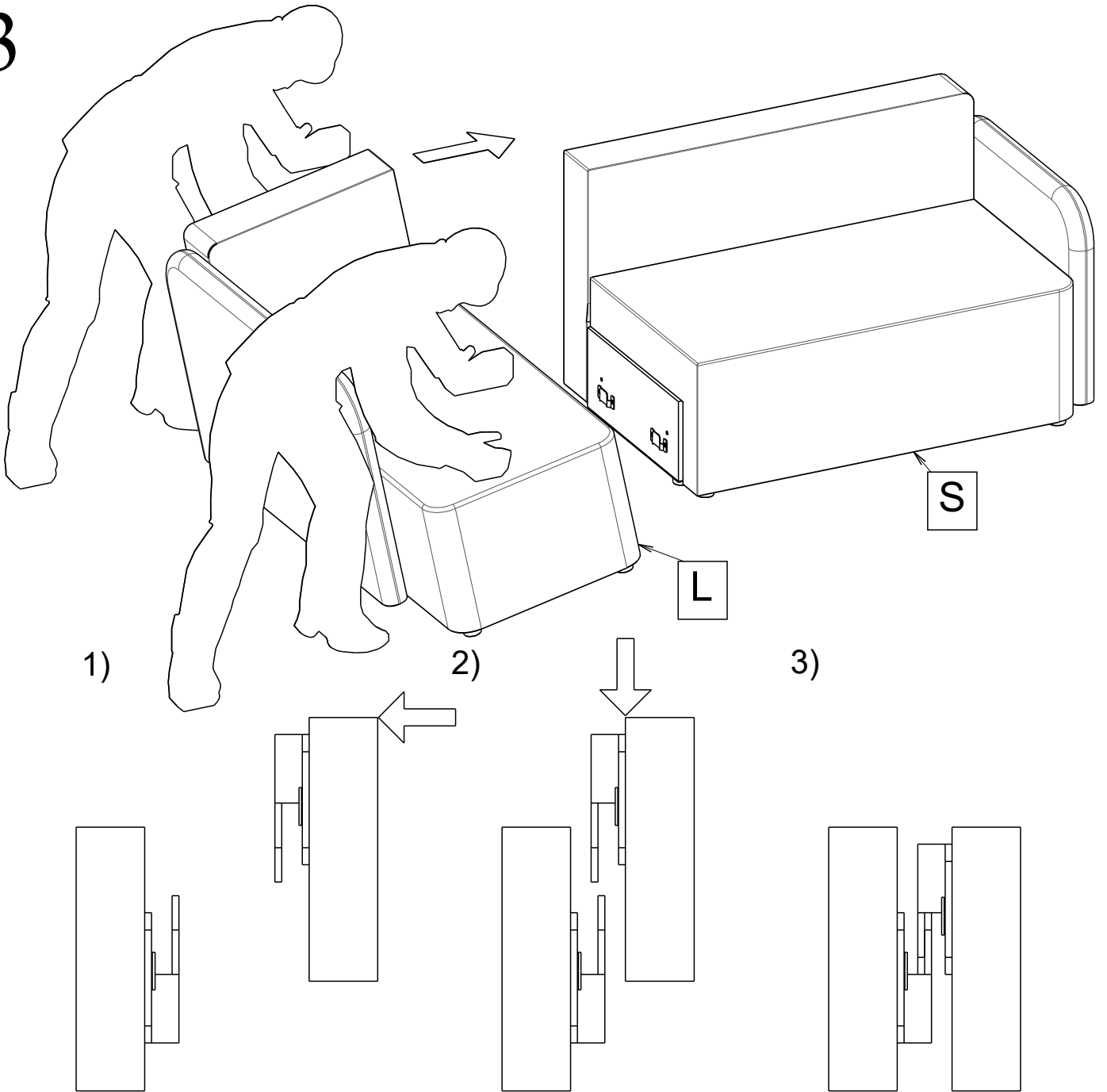
2x



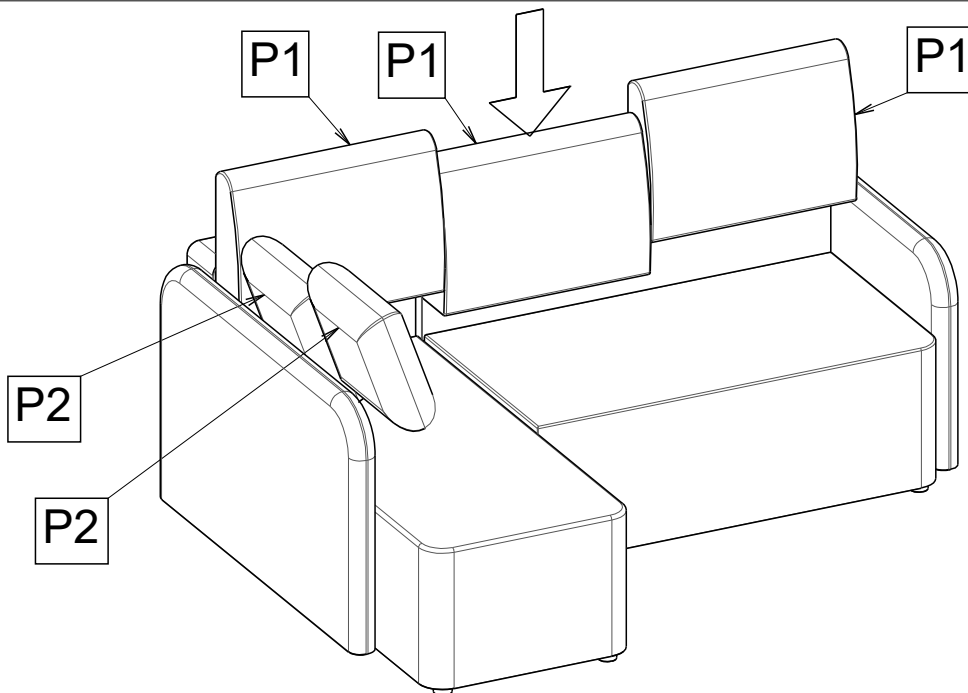
2



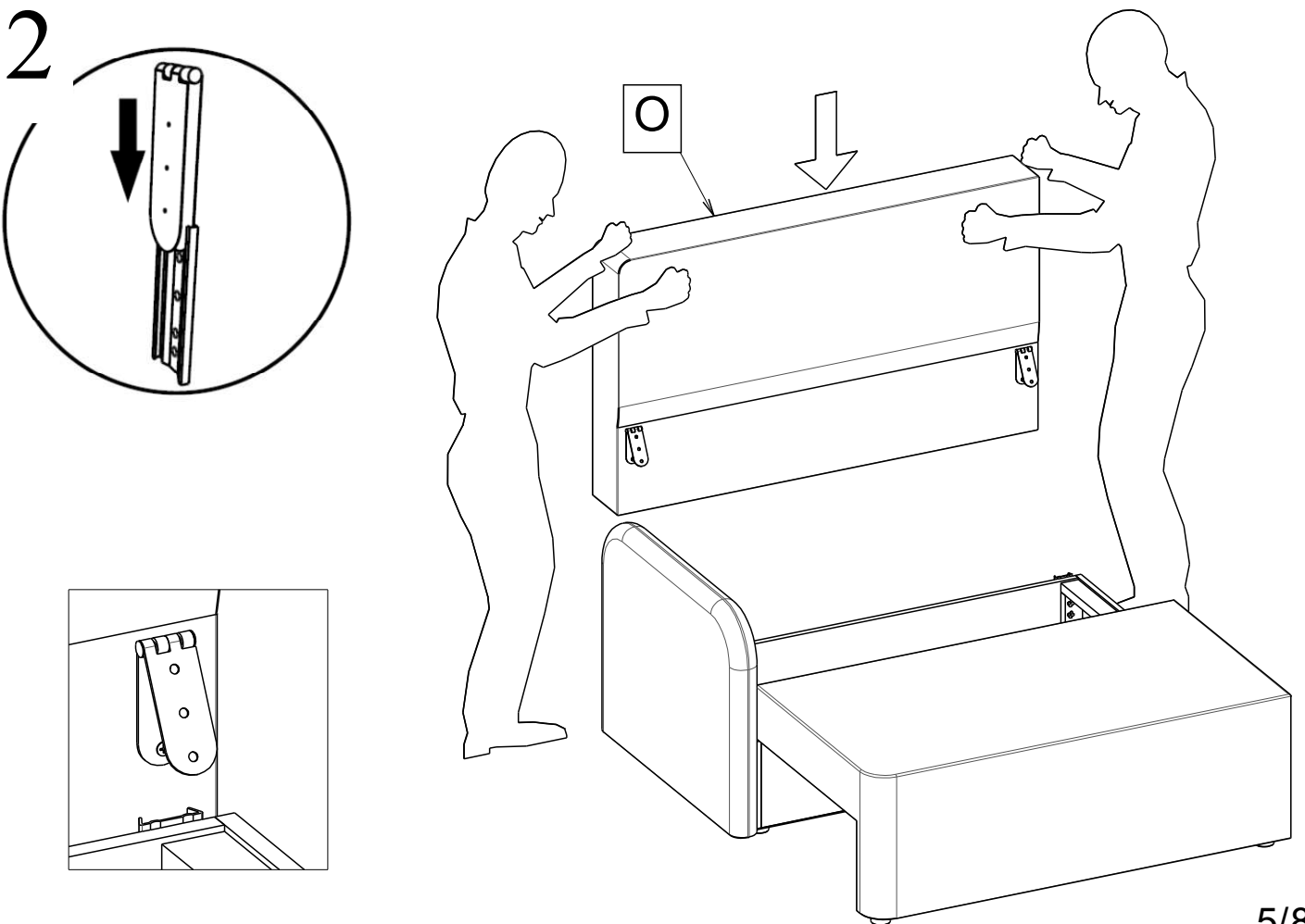
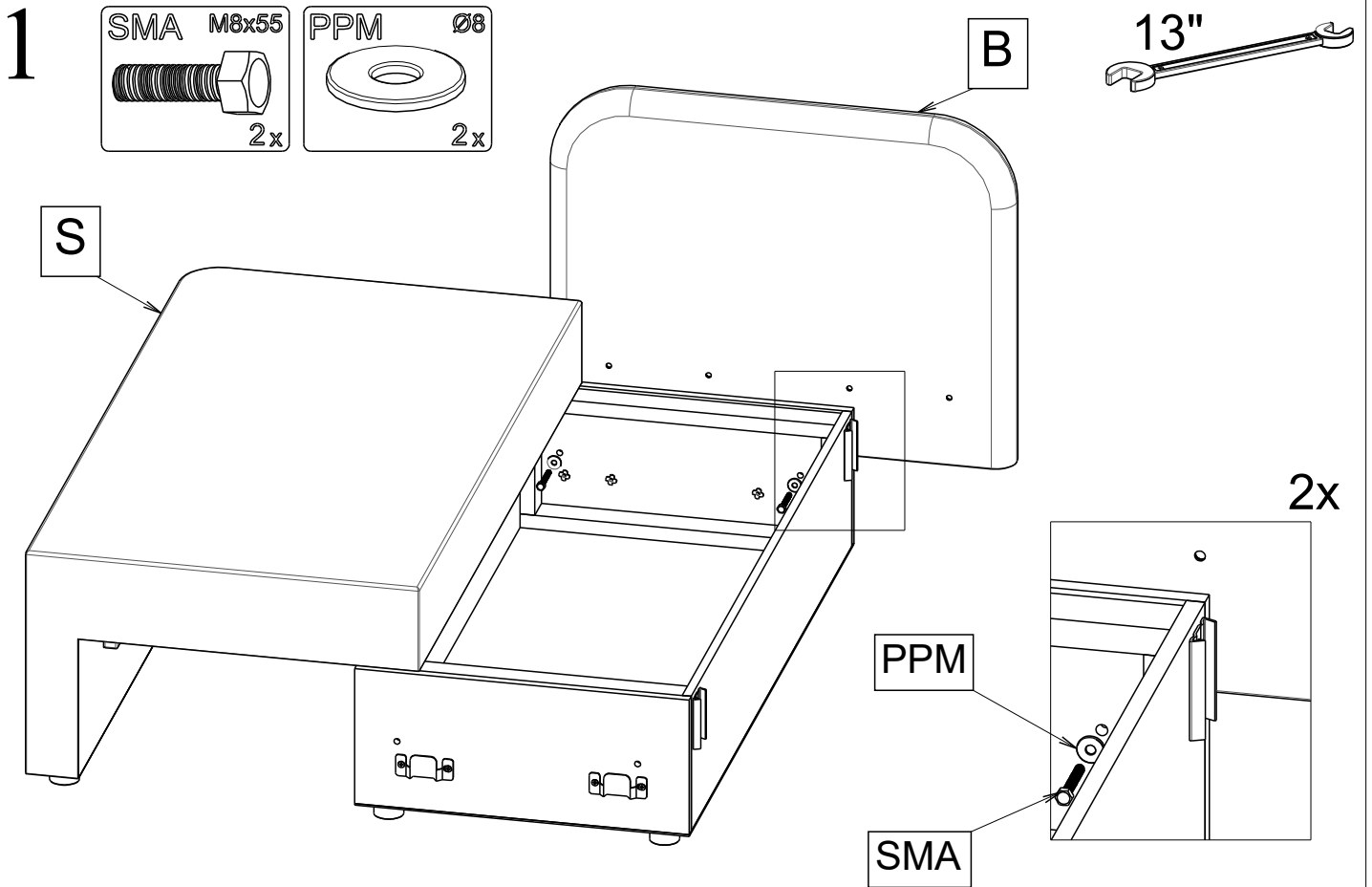
3



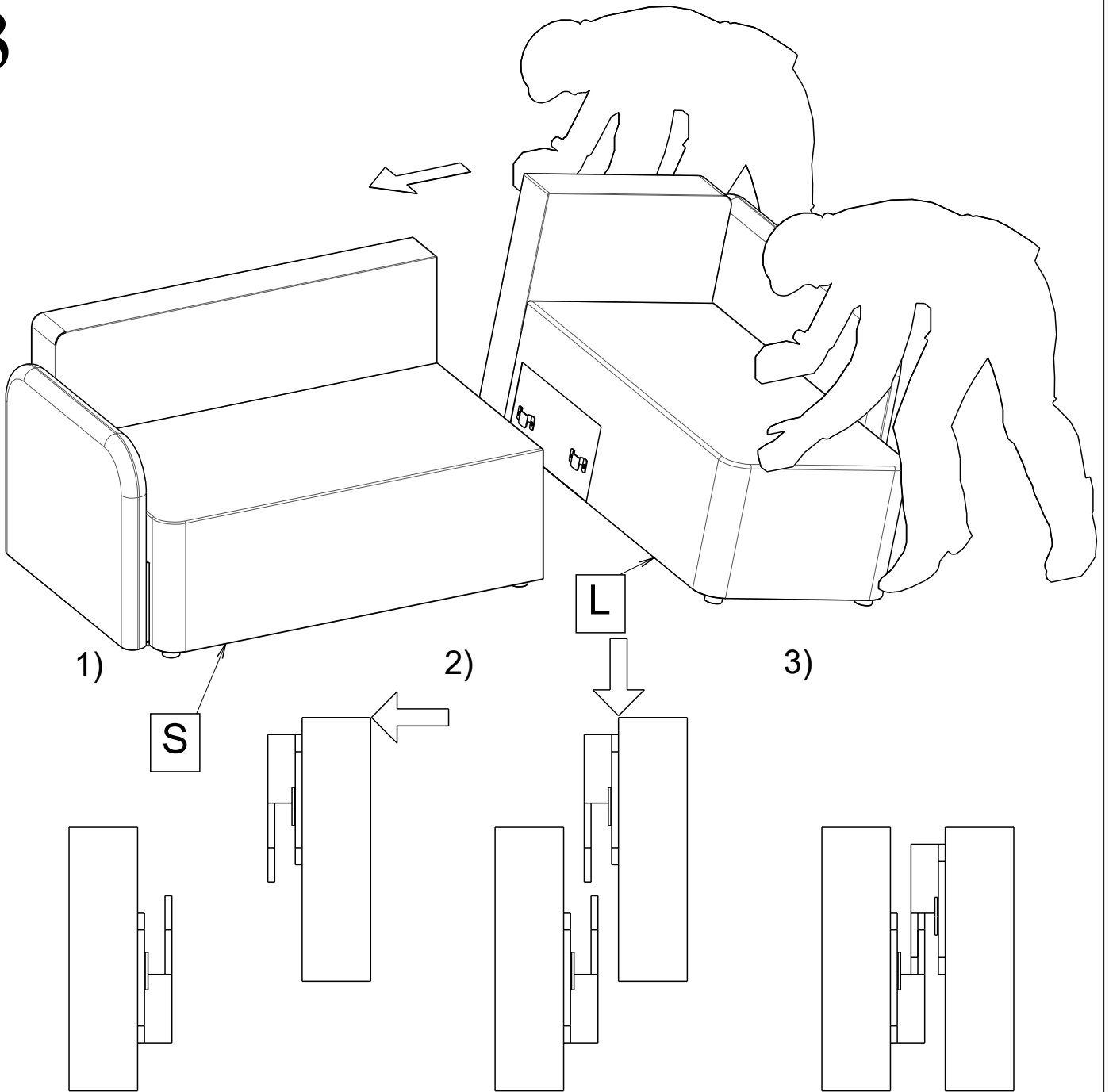
4



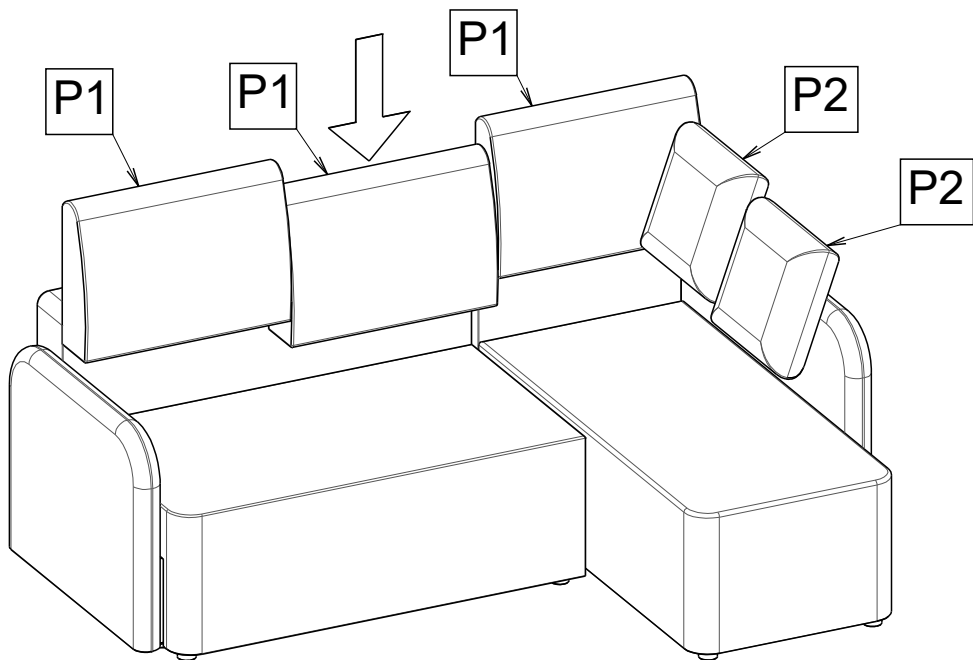
# RIGHT



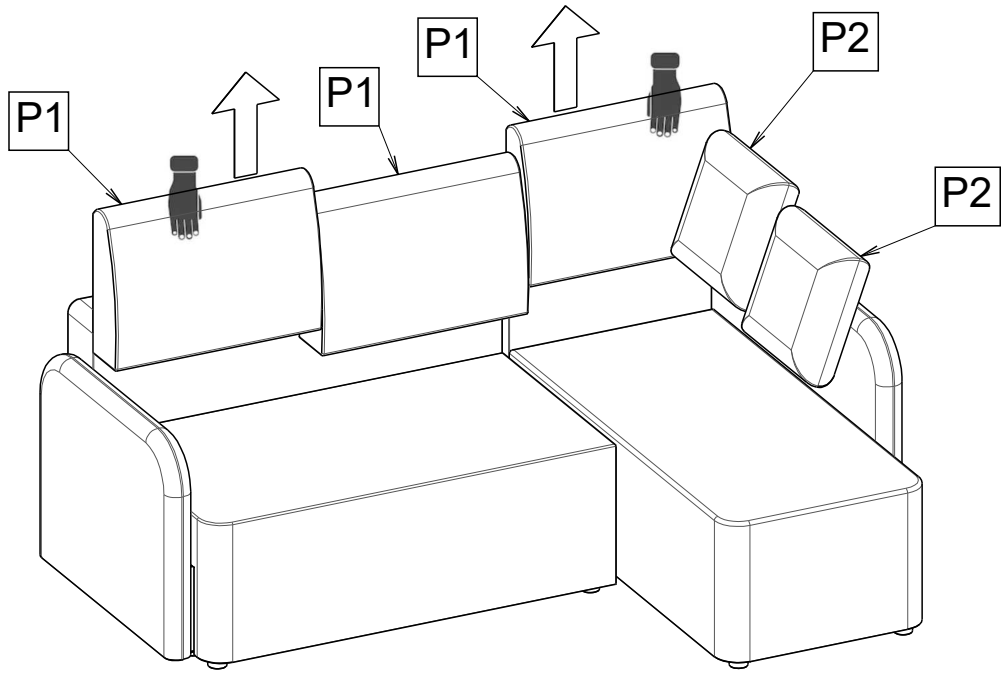
3



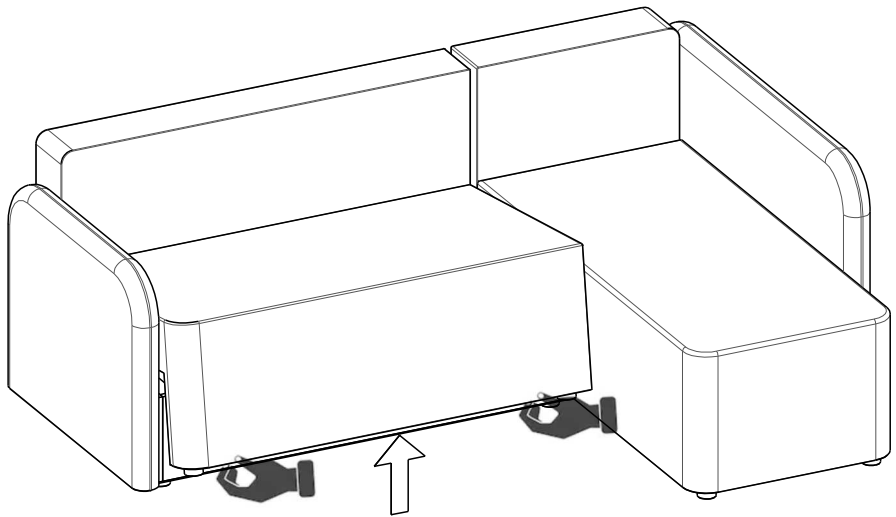
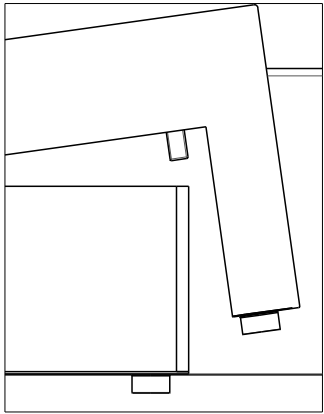
4



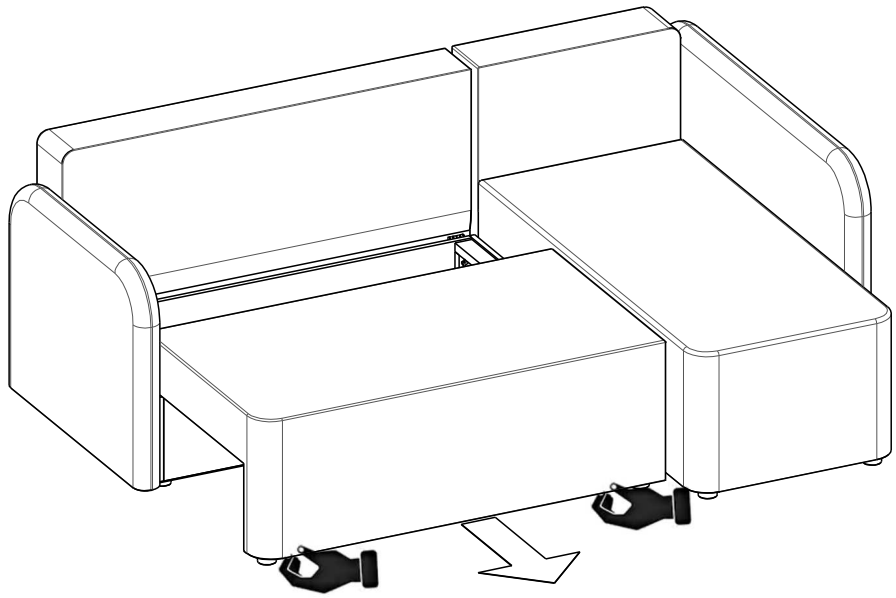
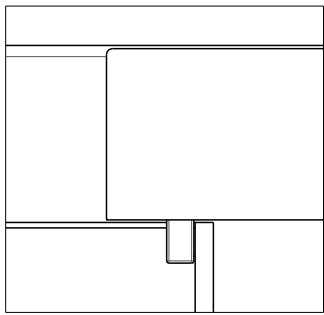
# A



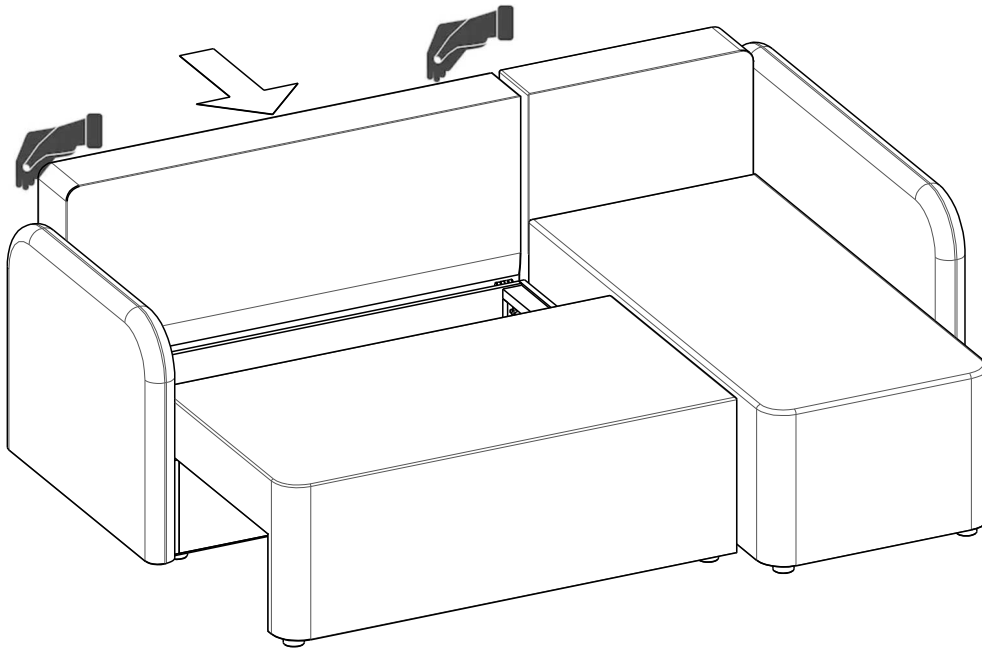
# B



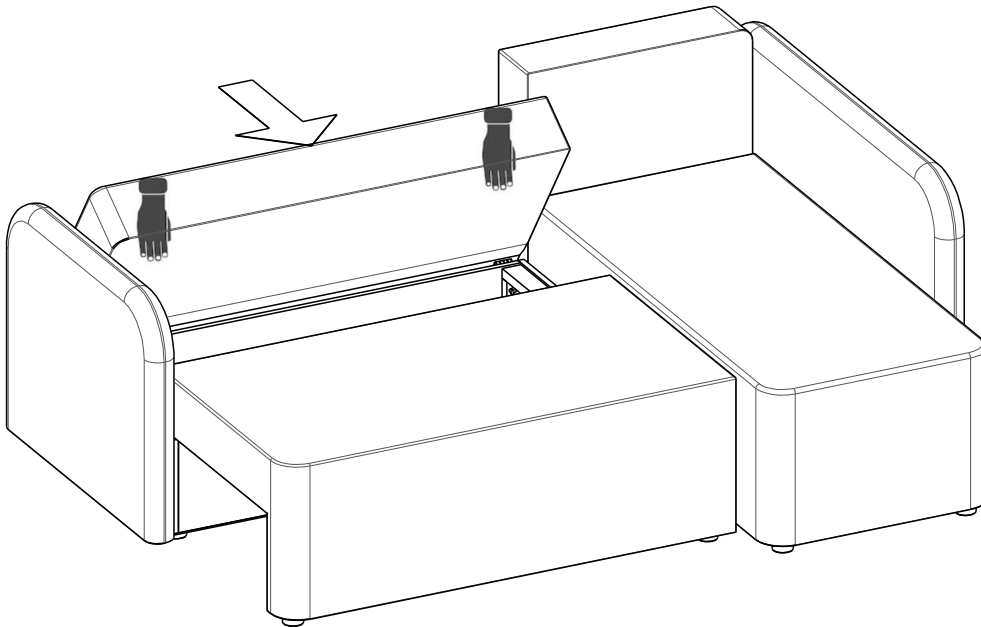
# C



D



E



F

