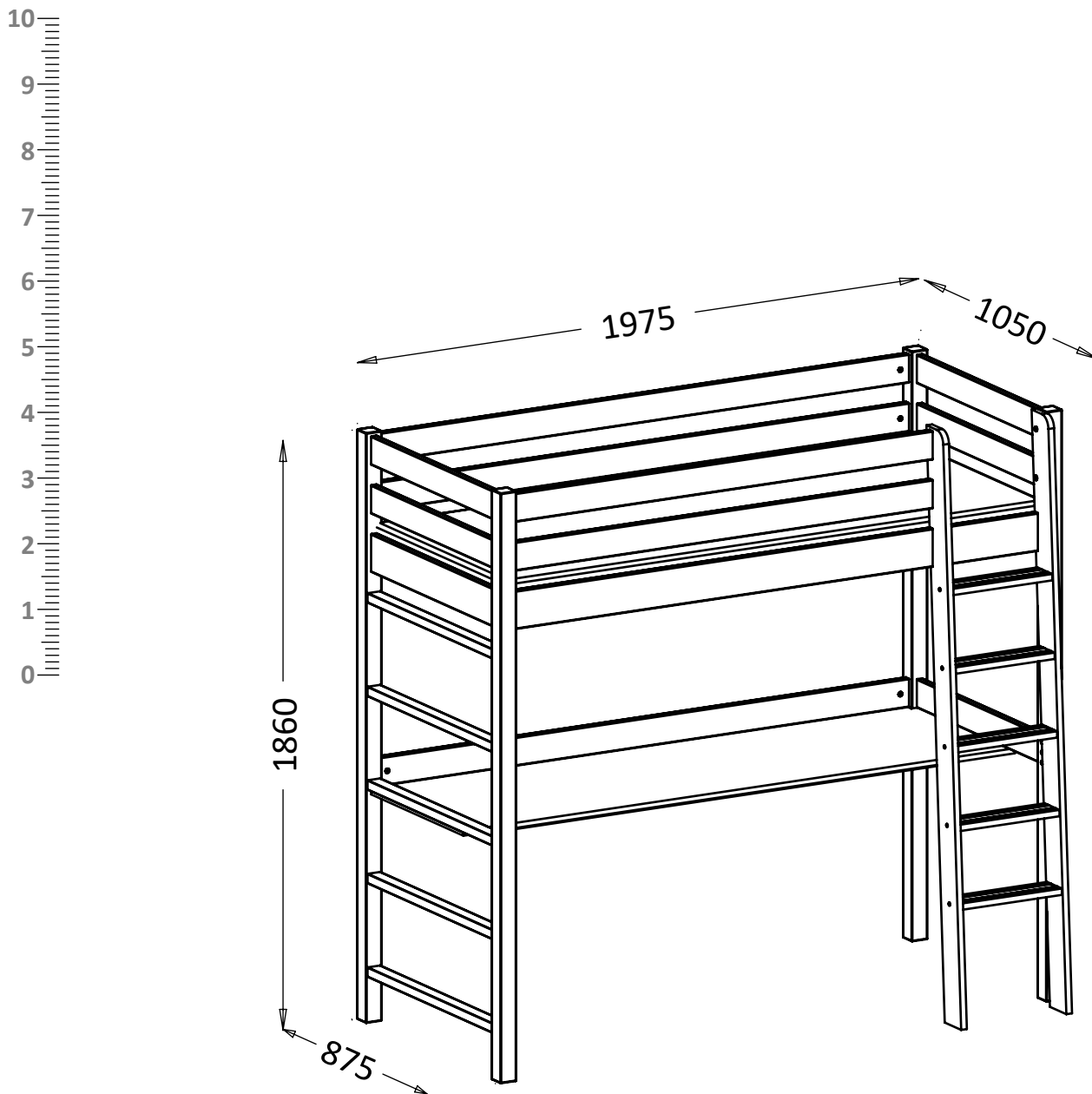


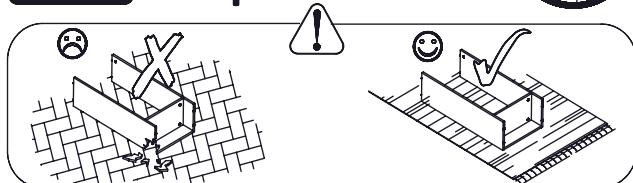
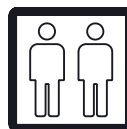
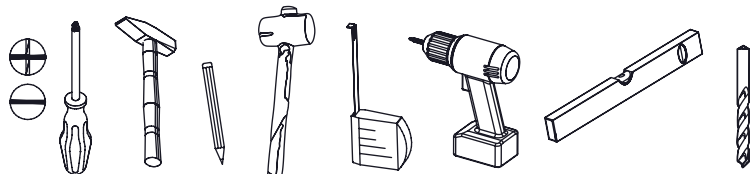
PL- Przed rozpoczęciem zapoznać się z instrukcją montażu/ DE- Vor die Montage, bitte beiliegende anweisungen folgen/
EN- Before starting, refer to the assembling advice in annex/ CZ- Před zahájením naleznete v montážním návodu/
HR- Prije početka, uzmite upute za montažu u prilogu/ SI- Pred začetkom pogledjte nasvete za sestavljanje v prilogi

NIKO łóżko



PL- Górne łóżko nie jest przeznaczone dla dzieci poniżej 6 lat.
EN- This high bed is not suitable for children under six years.

PL- Narzędzia niezbędne do montażu (nie dostarczone przez producenta)/ DE- Für die Montage notwendige Werkzeuge (nicht vom Hersteller mitgeliefert)/ EN- Tools required for assembly (not provided by the manufacturer)/ CZ- Nástroje nezbytné pro montáž (nejsou dodávány výrobcem)
HR- Alat potreban za montažu (nije osiguran od strane proizvođača)/ SI- orodnje, ki je predvideno za montažo (ni priskrbljeno s strani proizvajalca)



1. Zasady ogólne

- a. Przed złożeniem łóżka należy je ostrożnie rozpakować i dokładnie zapoznać się z instrukcją montażu.
- b. Sposób montażu mebli, ilość elementów i akcesoriów uzupełniających określa instrukcja montażu.
- c. Niezastosowanie się do wymagań wynikających z instrukcji użytkownika lub niewłaściwy montaż łóżka grozi niebezpieczeństwem oraz utratą gwarancji.
- d. Całkowita grubość materaca powinna wynosić maksymalnie 14 cm. aby nie przekraczać oznaczenia na szczycie łóżka
- e. Łóżka nie należy montować, jeżeli brakuje jakiegokolwiek elementu konstrukcyjnego lub jest on uszkodzony.
- f. **OSTRZEŻENIE!** Zabrania się doczepiania do łóżka haczyków, uchwytów, lin, sznurków, pasów, toreb oraz innych rzeczy, o które użytkownik mógłby się zaczepić (udusić) lub skaleczyć.
- g. **UWAGA!** Górne łóżko nie jest przeznaczone dla dzieci poniżej 6 lat (ryzyko obrażeń w wyniku upadku).
- h. Przed rozpoczęciem użytkowania łóżka prosimy zapoznać się z zasadami użytkowania, warunkami gwarancji oraz czynnościami, które powinien wykonać użytkownik.
- i. **OSTRZEŻENIE!** Dzieci mogą zostać uwięzione między łóżkiem a ścianą, spadem dachu, sufitem, sąsiadującym meblem itp. W celu uniknięcia poważnych obrażeń odległość między górną barierką zabezpieczającą a przylegającą konstrukcją **NIE MOŻE** przekraczać 7,5cm lub powinna być większa niż 23cm.
- j. Maksymalny udźwig jednego poziomu łóżka to 70 kg.
- k. Dedykowany do tego modelu jest materac o wymiarach 190cm x 80cm x 8-12cm.
- l. Łóżko piętrowe wg. Polskiej normy EN 747-1:2024

2. Warunki gwarancji

- a. Gwarant zapewnia kupującemu dobrą jakość i prawidłowe funkcjonowanie mebla, gdy będzie właściwie zmontowany i ustawiony oraz przy zachowaniu prawidłowych zasad użytkowania zgodnie z przeznaczeniem. W razie wystąpienia w produkcie wady zobowiązuje się do stosownego świadczenia gwarancyjnego według zasad obowiązujących w niniejszym dokumencie gwarancyjnym.
- b. Gwarantem jest PPHU DOLMAR spółka z ograniczoną odpowiedzialnością sp. k. z siedzibą w Donaborowie 62, 63 - 600 Kępno.
- c. Gwarancja obejmuje meble wyprodukowane przez gwaranta, zakupione i użytkowane w celu niezwiązanym z działalnością gospodarczą lub zawodową.
- d. Gwarancją nie są objęte meble zakupione jako niepełnowartościowe, z ekspozycji oraz uszkodzone.
- e. Gwarant nie odpowiada za uszkodzenia mienia będące następstwem wad w sprzedanych meblach nawet jeżeli meble były użytkowane zgodnie z przeznaczeniem i w odpowiednich warunkach.
- f. Termin gwarancji wynosi 24 miesiące i liczy się od daty sprzedaży mebli kupującemu.
- g. Za usługę gwarancyjną uznaje się wykonanie przez gwaranta bezpłatnych napraw specjalistycznych mających na celu usunięcie wad mebla.
- h. Kupujący traci uprawnienia wynikające z gwarancji w każdym przypadku uniemożliwienia gwarantowi zrealizowania obowiązków wynikających z gwarancji. Utrata uprawnień następuje po bezskutecznym wezwaniu kupującego do umożliwienia wykonania przez gwaranta swoich obowiązków.
- i. Kupujący wyraża zgodę na wykorzystanie jego danych osobowych w celach niezbędnych do realizacji uprawnień wynikających z gwarancji.
- j. Gwarancja nie wyłącza, nie ogranicza oraz nie zawiesza uprawnień kupującego wynikających z odpowiedzialności gwaranta z tytułu rękojmi za wady rzeczy.

3. Zasady użytkowania mebla

- a. Łóżko powinno być użytkowane zgodnie z przeznaczeniem.
- b. Mebel powinien być użytkowany w pomieszczeniu suchym, odpowiednio wentylowanym i zabezpieczonym przed szkodliwym wpływem niekorzystnych warunków atmosferycznych oraz bezpośrednim działaniem promieni słonecznych.
- c. Łóżko z drewna należy użytkować w pomieszczeniu o wilgotności względnej powietrza od 45% do 60% oraz temperaturze od 15°C do 25°C.
- d. Mebla nie należy ustawiać w odległości mniejszej niż 1 metr od czynnego źródła ciepła np. grzejnika.
- e. Wymagane jest wypoziomowanie mebla po ustawieniu go w miejscu użytkowania.
- f. **OSTRZEŻENIE!** Nie używaj łóżka jeśli jakkolwiek część konstrukcyjna jest uszkodzona lub jej brakuje.
- g. **WAŻNE!** Wymagana jest regularna kontrola wszystkich mocowań montażowych.

4. Wyłączenie odpowiedzialności gwaranta

Gwarant nie odpowiada w szczególności za:

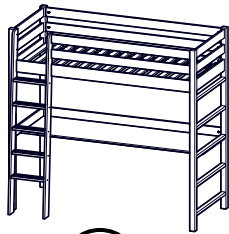
- a. dokonywane przez użytkownika lub inne nieupoważnione osoby naprawy, przeróbki lub zmiany konstrukcyjne;
- b. uszkodzenia mechaniczne, termiczne, chemiczne lub inne spowodowane działaniem lub zaniechaniem działania użytkownika;
- c. zmiany zachodzące w produkcie, będące efektem naturalnych procesów np. zmiany barwy drewna lub połyskowości lakieru podczas eksploatacji;
- d. różnice w odcieniu elementów drewnianych, jeśli zróżnicowanie odcieni wynika z naturalnej kolorystyki drewna użytego do produkcji wyrobu;
- e. widoczne cechy budowy anatomicznej drewna, charakterystyczne dla gatunków drewna użytych do produkcji wyrobu;
- f. nieprzechodzący rysunek drewna między formatkami;
- g. zróżnicowane usłojenie w elementach drewnianych czy niewielkie, zdrowe sęki;

5. Konserwacja

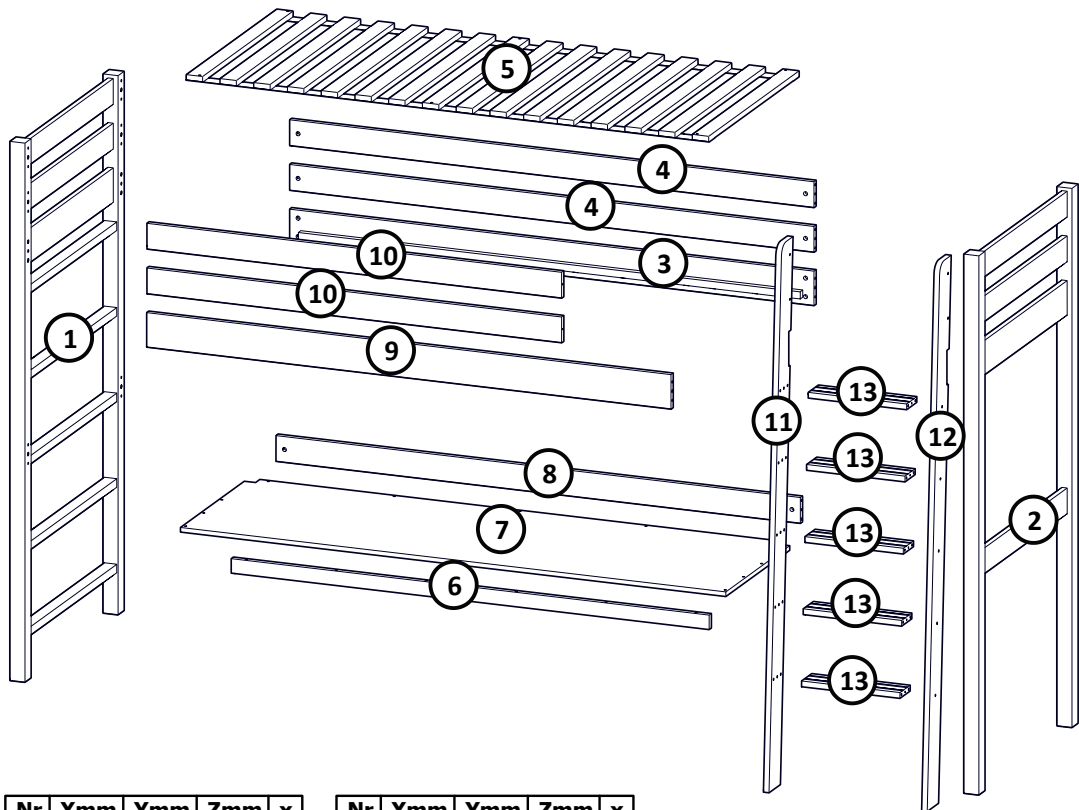
- a. Niedopuszczalne jest pozostawianie na powierzchni mebli rozlanej lub skroplonej wody, alkoholu, octu, kwasów i innych cieczy lub środków chemicznych. Należy unikać zaparowania oraz na bieżąco usuwać zabrudzenia.
- b. Mebel należy przecierać miękką ściereczką zwilżoną wodą lub łagodnym środkiem dedykowanym do mebli z drewna.
- c. Do konserwacji zabrania się używania wszelkich środków chemicznych na bazie rozpuszczalników.



L














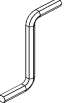


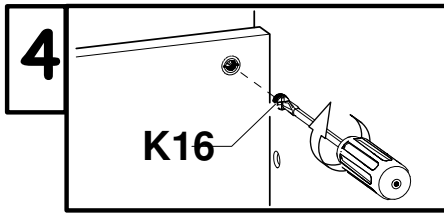
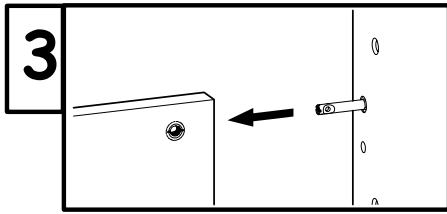
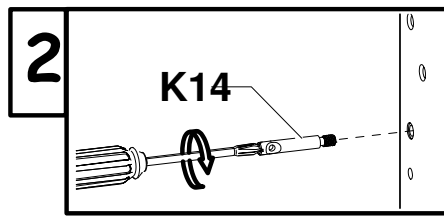
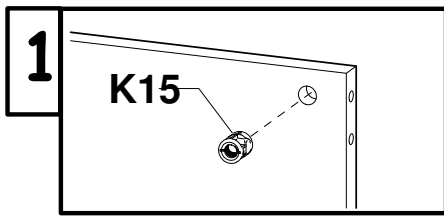
P



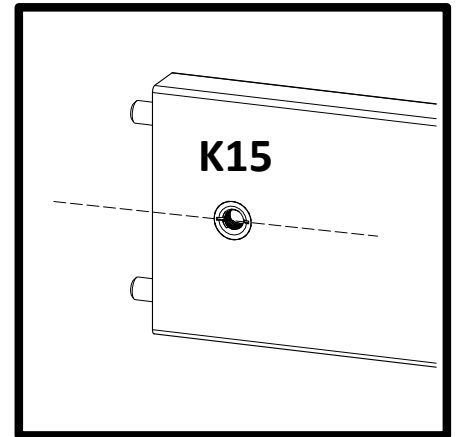
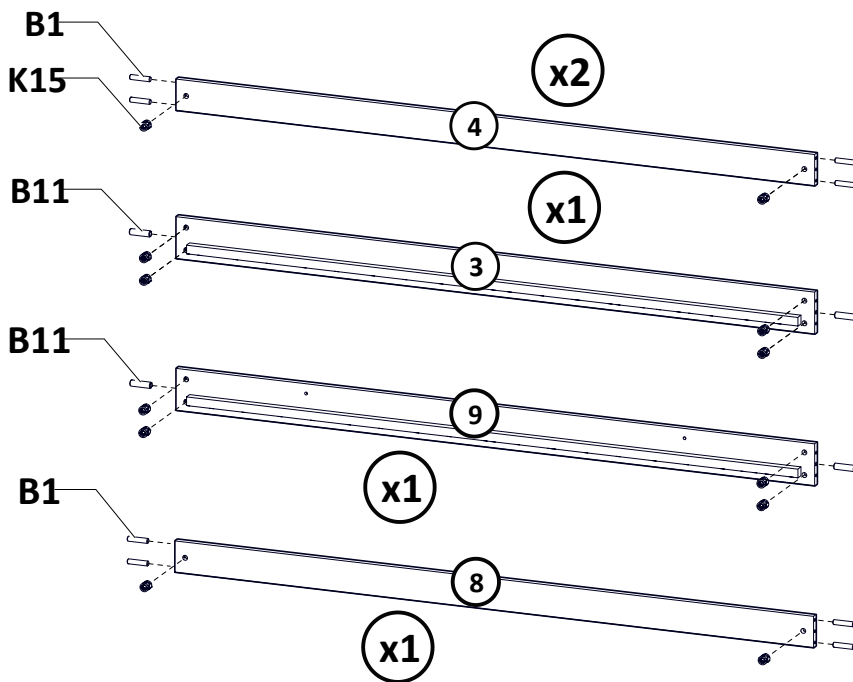
Nr	Xmm	Ymm	Zmm	x
1	1860	875	55	1
2	1860	875	55	1
3	1865	120	20	1
4	1865	90	20	2
5	1860	792	20	1
6	1700	50	20	1
7	1940	600	16	1

Nr	Xmm	Ymm	Zmm	x
8	1865	90	20	1
9	1865	120	20	1
10	1475	90	20	2
11	1867	100	20	1
12	1867	100	20	1
13	350	90	20	5

I8  4x Ø8/Ø11	K14  16x	K15  16x	K16  16x	B1  36x Ø8x35	K3  6x Ø15x14
K5  6x 34mm	N46  2x M6x30	G9  6x 4x35	A1  11x Ø7x50	B11  4x Ø10x35	A7  11x Ø7x35
G56  2x 6,4x60	W2  1x 4mm				



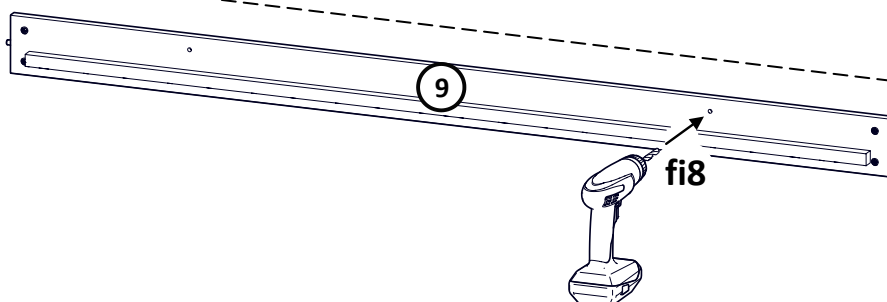
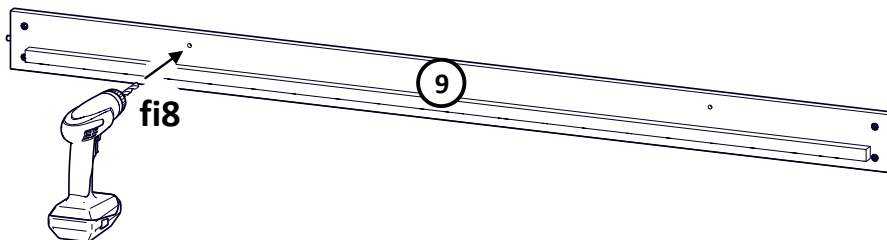
I



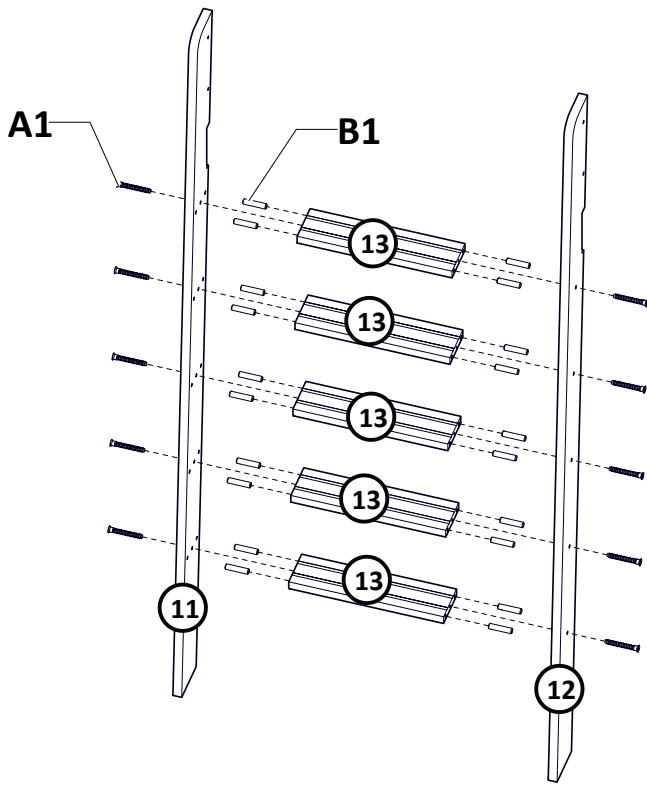
L

II

P



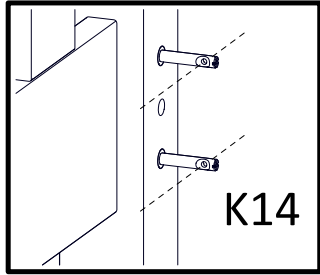
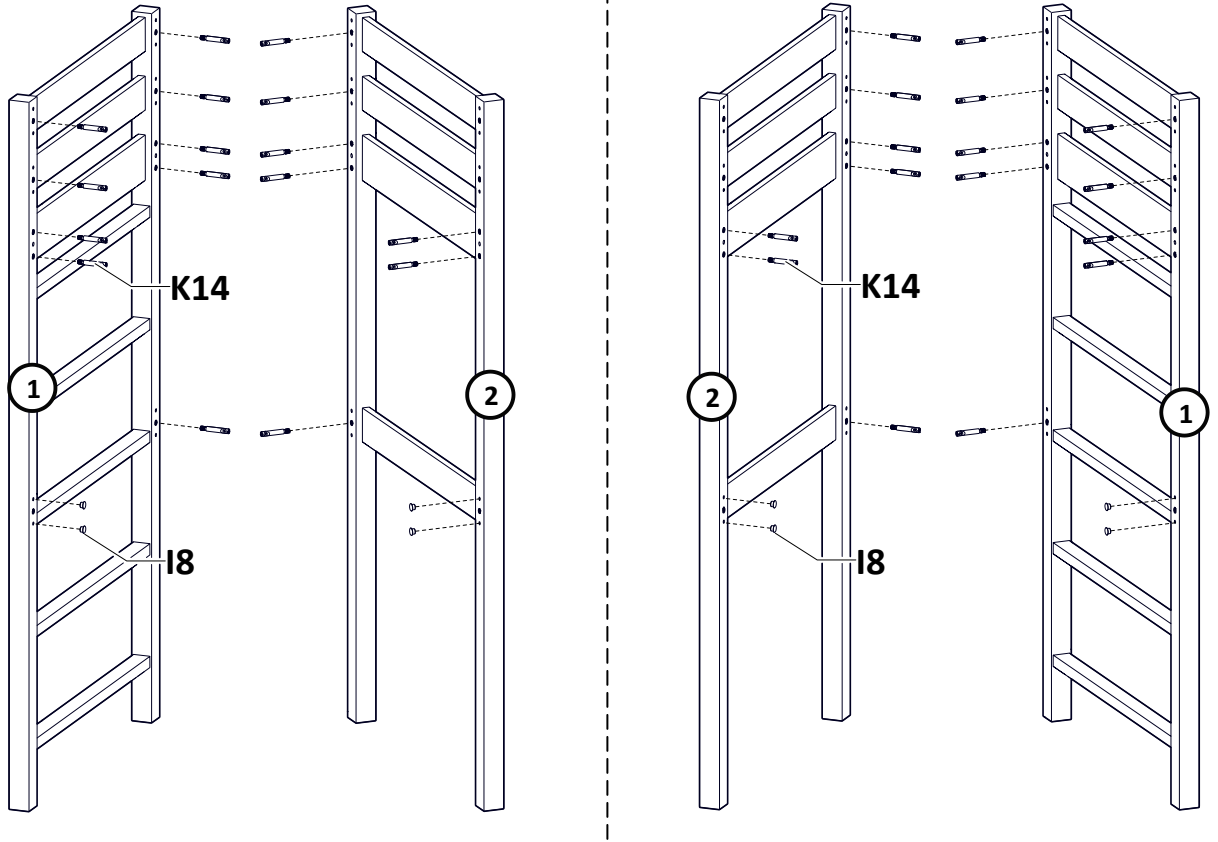
III

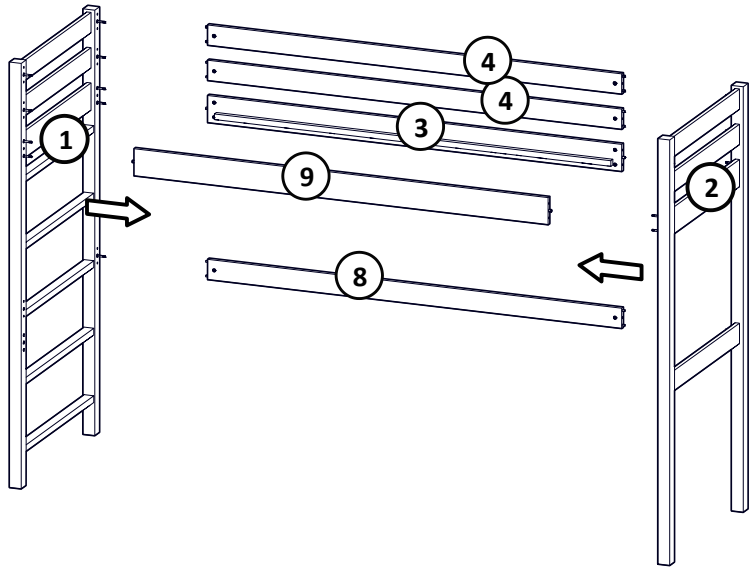


IV

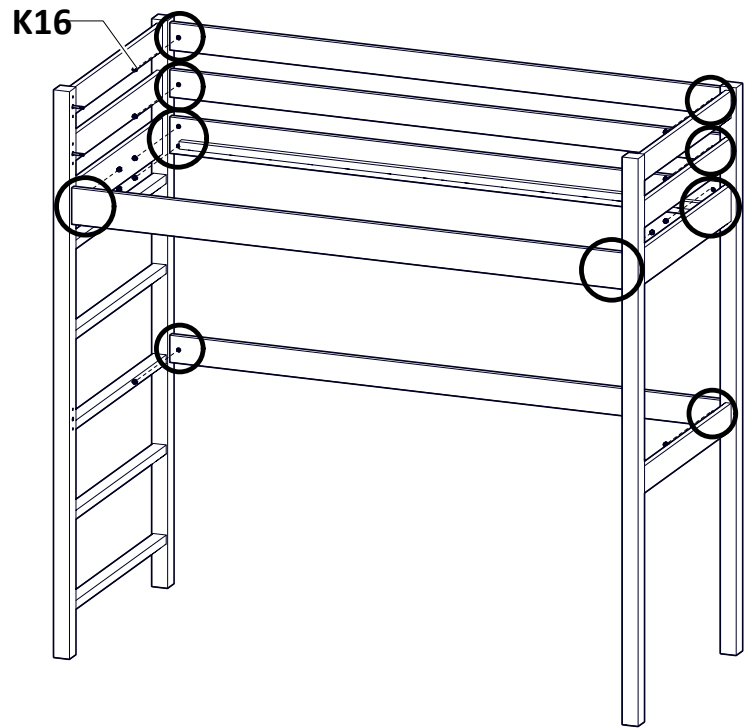
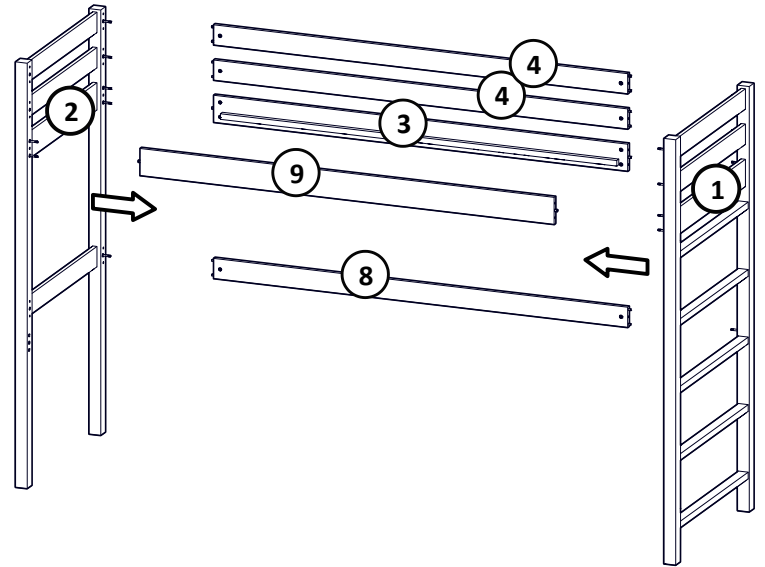
L

P

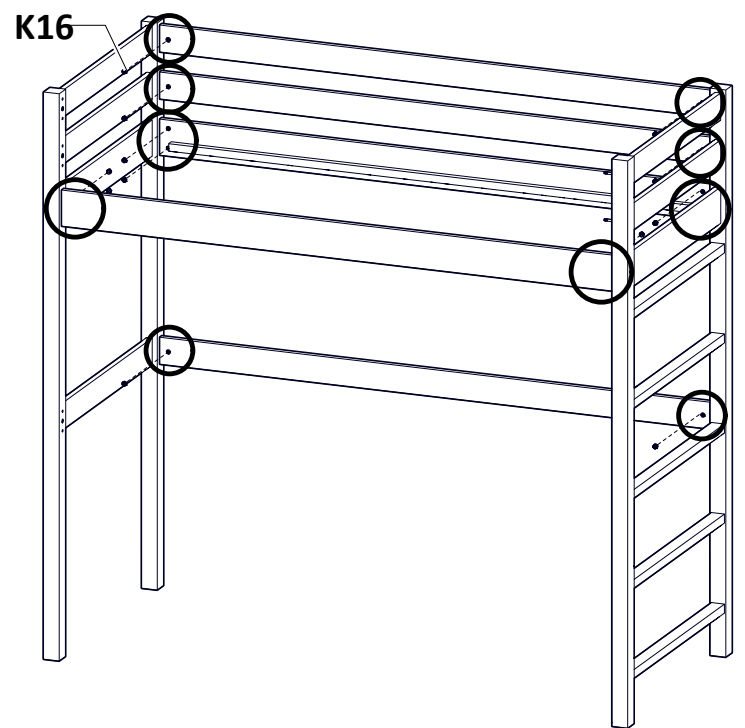




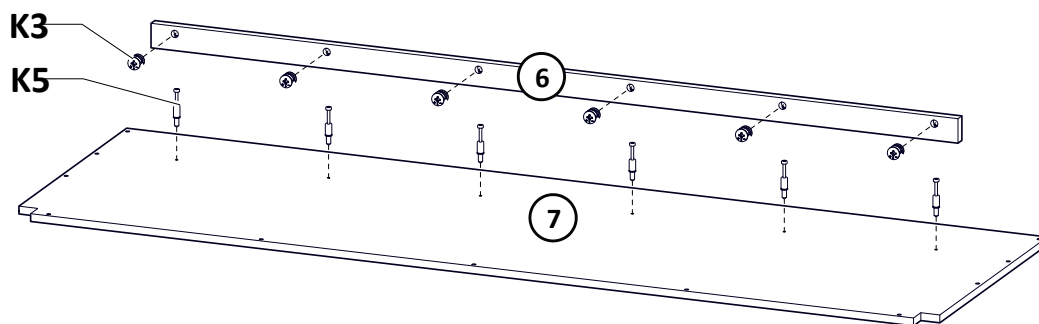
(L) V (P)



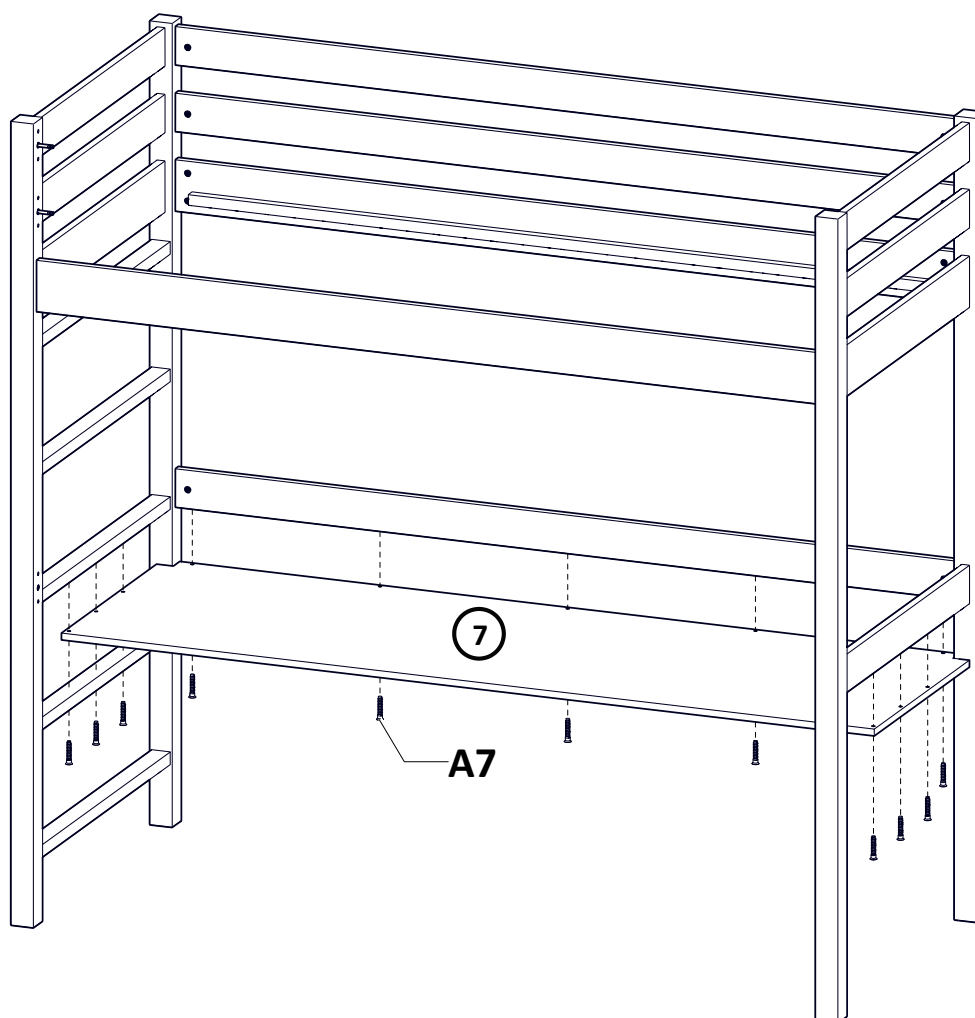
(L) VI (P)

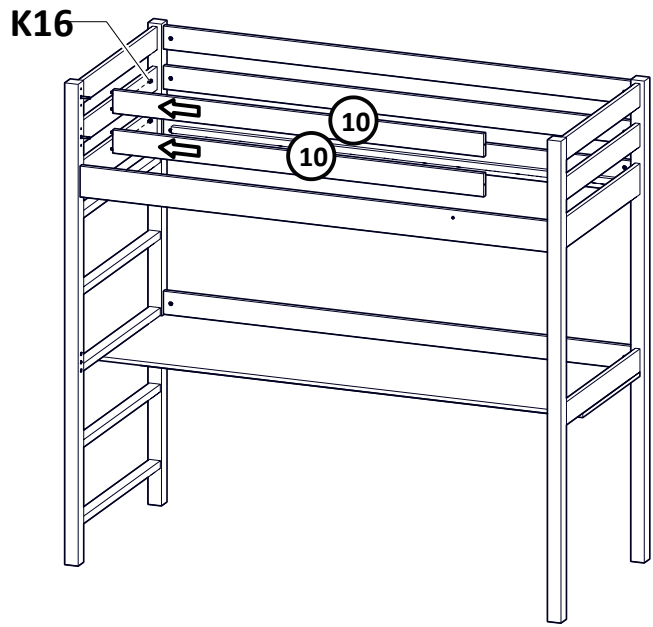


VII



VIII

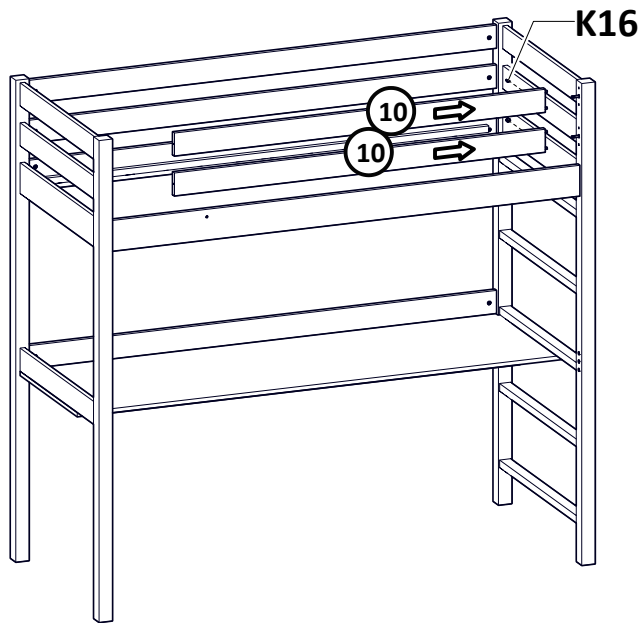




L

IX

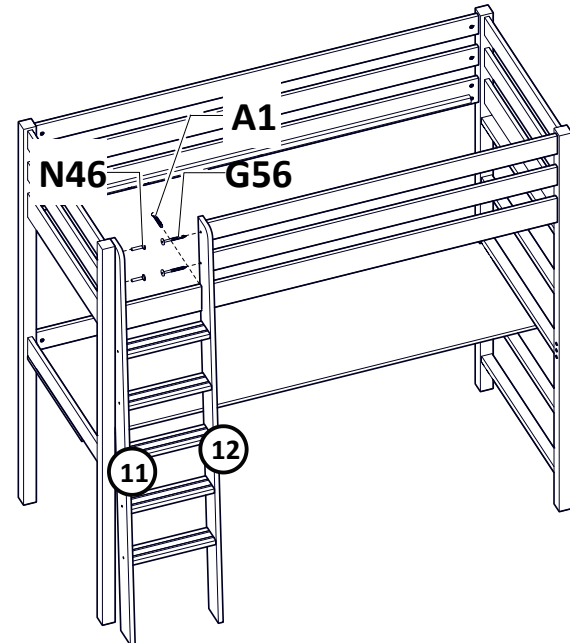
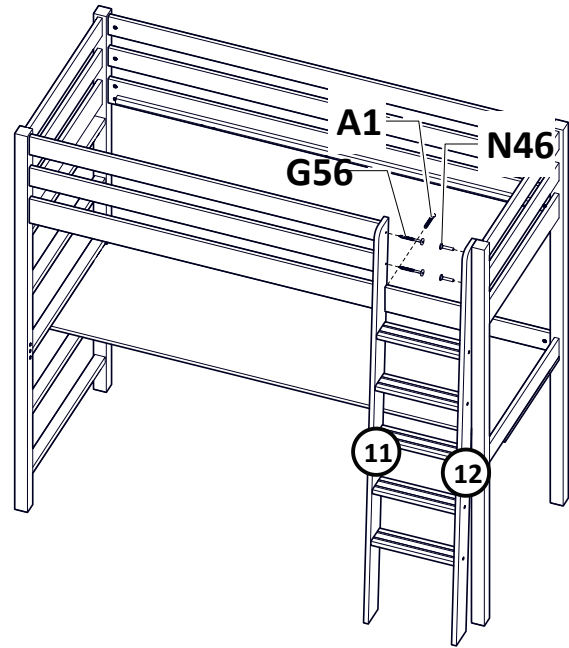
P



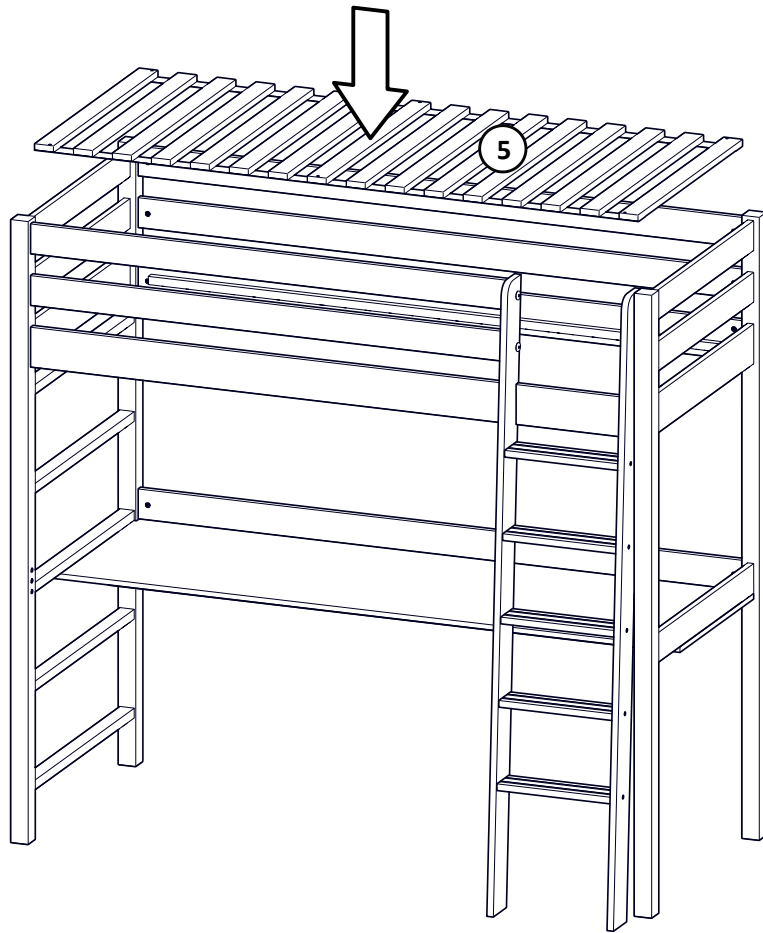
L

X

P



XI



XII

