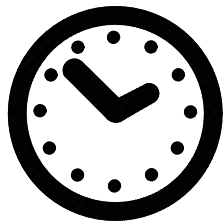
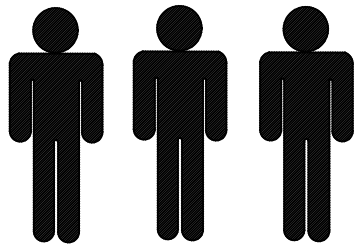
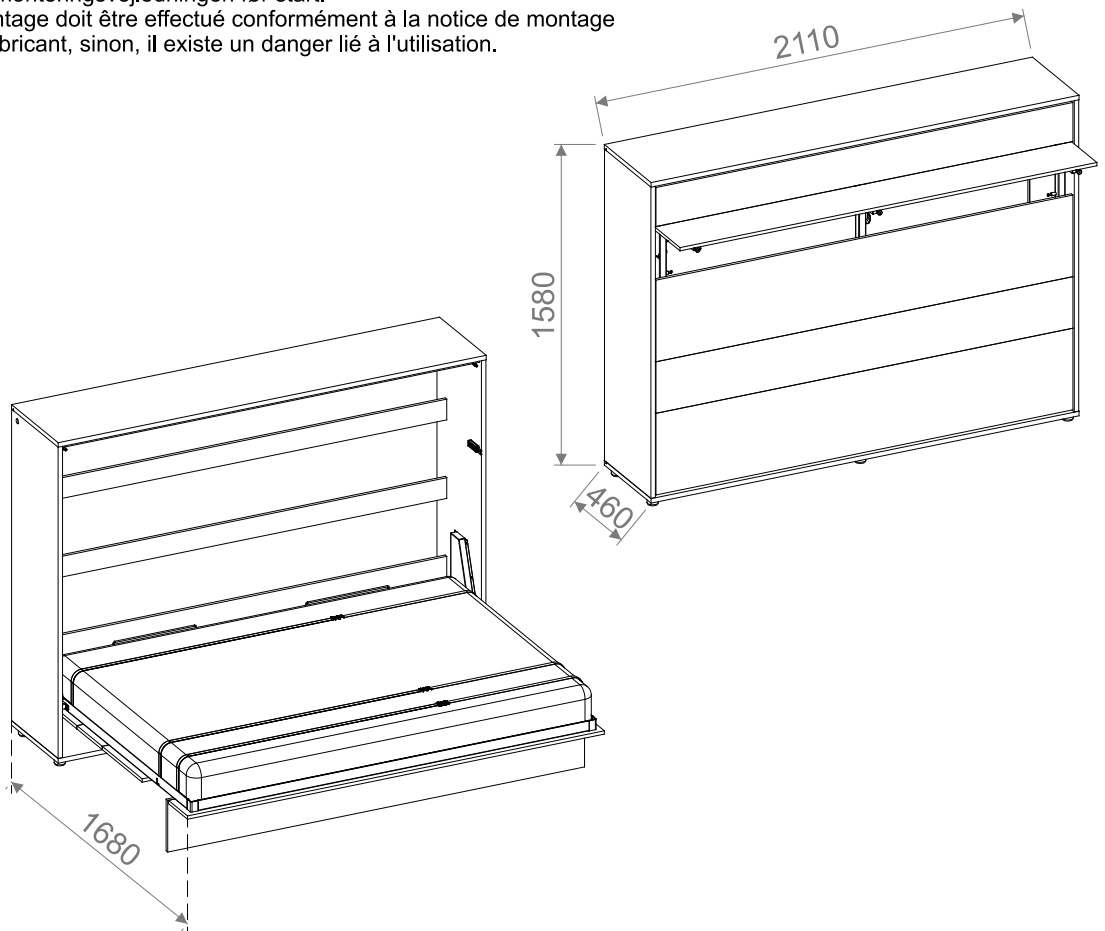




- PL -Montaż powinien być przeprowadzony zgodnie z instrukcją montażu producenta, w przeciwnym razie może pojawić się niebezpieczeństwo użytkowania.  
 DE- Die Installation sollte gemäß den Installationsanweisungen des Herstellers erfolgen, da sonst die Gefahr einer Verwendung besteht.  
 EN- Installation should be carried out in accordance with the manufacturer's installation instructions, otherwise there may be danger of use.  
 CZ- Instalace by měla být provedena v souladu s instalačními pokyny výrobce, jinak může dojít k nebezpečí použití.  
 SK- Inštalácia by sa mala vykonávať v súlade s inštaláčnymi pokynmi výrobcu, inak môže existovať nebezpečenstvo použitia.  
 RU- Установка должна выполняться в соответствии с инструкциями производителя по установке, в противном случае может возникнуть опасность использования.  
 SRB- Instalaciju treba izvesti u skladu sa uputstvima za ugradnju proizvođača, jer u suprotnom može doći do opasnosti od upotrebe.  
 HR- Instalaciju treba izvoditi u skladu s uputama za ugradnju proizvođača, jer u suprotnom može doći do opasnosti od uporabe.  
 HU- A telepítést a gyártó telepítési útmutatója szerint kell elvégezni, különben a használat veszélye áll fenn.  
 NO - Les monteringsanvisningen før du starter.  
 SE - Läs monteringsanvisningen innan du börjar.  
 DK - Læs monteringsvejledningen før start.  
 FR- Le montage doit être effectué conformément à la notice de montage du fabricant, sinon, il existe un danger lié à l'utilisation.



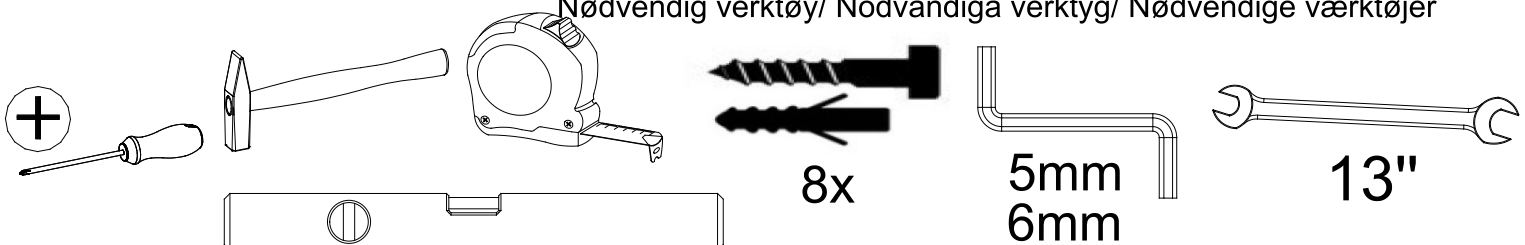
240 min



Company: „DIG-NET” LENART sp.j.  
 Krajowa 184a, 63-611 Mroczeń  
 e-mail: info@dignet.eu

PN-EN 1129-1:2000  
 PN-EN 1129-2:2000

Potrzebne narzędzia/ Benötigtas Werkzeug/ Required tools/ Potřebné nástroje/ Potrebne nástroje/  
 Необходимые инструменты/ Potreban alat/ Szereléshez szükséges szerszámok/ Outils nécessaires  
 Nødvendig værktøj/ Nødvændiga verktyg/ Nødvendige værktøjer



Szanowny Kliencie

W przypadku reklamacji skorzystaj z numeru części według instrukcji montażu. Jeśli znajdziesz jakieś uszkodzenie przed montażem wyślij sprzedawcy zdjęcie. Uwaga! Nie montuj żadnych części posiadających jakiegokolwiek uszkodzenia lub ślady uszkodzeń, ponieważ roszczenie może zostać odrzucone, wtedy można zgłosić płatne roszczenie. Przed rozpoczęciem montażu zapoznaj się z całą instrukcją montażu oraz trzymaj się przedstawionej kolejności montażu.

Po zakończeniu montażu zachowaj proszę instrukcję montażu przytwierdzając ją na stałe np. pod listwami pod materac w celu ewentualnego bezpiecznego demontażu. Postępuj wtedy w odwrotnej kolejności.

**UWAGA!**

1. Półkotapczan nieprzymocowany do ściany nie jest stabilny.
2. Nie otwieraj półkotapczanu bez przymocowania go do ściany.
3. Półkotapczan można otworzyć dopiero po przymocowaniu go do ściany.
4. Śruby do mocowania (8 szt.) do ściany nie są dołączone, a ich dobór oraz montaż powinni przeprowadzić wyłącznie kompetentne osoby. Śruby te muszą zostać dobrane po uprzednim sprawdzeniu podłoża, ściany. Wartość siły każdego punktu mocowania nie może być mniejsza niż 700N.
5. Do prawidłowej funkcji wymagane jest równe i stabilne podłoże.
6. **ZABRONIONE JEST OTWIERANIE PÓLKOTAPCZANU PRZEZ DZIECKO.**
7. Zaleca się stosowanie materacy ze sprężynami, bonelami o maksymalnej wysokości 20 cm i wadze **200x140 cm – od 19 kg do 25 kg.**
8. Półkotapczan bez włożonego materaca może sam się zamknąć.
9. Co 4 miesiące zaleca się wykonanie przeglądu połączeń i w razie konieczności dokręcenie ich.
10. W przypadku wystąpienia odgłosów przy otwieraniu i zamykaniu łóżka zaleca się nasmarowanie lub naoliwienie punktów obrotu siłowników.
11. Producent nie ponosi odpowiedzialności za jakiegokolwiek szkody wynikające z niewłaściwego zmontowania mebla, użycia innych akcesorii niż tych dostarczonych w paczce razem z meblem, użycia nieodpowiednich śrub do mocowania do ściany oraz zamocowania mebla do nieodpowiedniego podłoża, a także za nieprzestrzeganie niniejszej instrukcji montażu lub niezgodnego z przeznaczeniem użytkowanie tego produktu.
12. Zastrzegamy sobie prawo do zmian technicznych i do zmian w instrukcji montażu, ponieważ nasze produkty podlegają ciągłemu ulepszaniu i rozwojowi.

**DE** Model: BED CONCEPT Hersteller: DIG-NET sp. z o. o. sp. k.  
Gemäß PN-EN 1129-1:2000, PN-EN 1129-2:2000

Sehr geehrter Kunde,

bei Reklamationen geben Sie bitte die Nummer des Teiles gemäß Montageanleitung an. Falls Sie einen Mangel vor der Montage feststellen, senden Sie bitte dem Verkäufer ein Foto. Achtung! Montieren Sie keine Teile, die irgendwelche Beschädigungen oder Spuren von Schaden aufweisen, denn die Beanstandung könnte dann zurückgewiesen werden, dann können keine kostenpflichtigen Forderungen gestellt werden.

Vor Montagebeginn lesen Sie bitte die gesamte Montageanleitung und halten Sie die angegebene Montagereihenfolge ein. Nach Montageende bewahren Sie bitte die Montageanleitung auf, indem Sie diese an einen sicheren Ort legen, z. B. unter die Lamellen unter der Matratze, zwecks einer eventuellen sicheren Demontage. Bei der Demontage in umgekehrter Reihenfolge vorgehen.

**ACHTUNG!**

1. Ein Schrankbett, dass nicht an der Wand befestigt ist, ist instabil.
2. Das Schrankbett nicht ohne Befestigung an der Wand öffnen.
3. Das Schrankbett darf erst nach Befestigung an der Wand geöffnet werden.
4. Die Montageschrauben (8 St.) für die Wand sind nicht beigelegt. Die Auswahl der Schrauben und Montage sollten nur durch kompetente Personen durchgeführt werden. Die Schrauben müssen nach vorheriger Prüfung des Untergrunds und der Wand ausgewählt werden.  
Die Kraft eines jeden Montagepunktes darf nicht weniger als 700N betragen.
5. Zur korrekten Funktionsweise ist ein ebener und stabiler Untergrund erforderlich.
6. **DAS SCHRANKBETT DARF NICHT VON KINDERN GEÖFFNET WERDEN.**
7. Es werden Matratzen mit Federkern empfohlen, Matratzen mit einer maximalen Höhe von 20 cm und einem Gewicht **200x140 cm – von 19 kg bis 25 kg.**
8. Das Schrankbett ohne Matratze kann selbstständig schließen.
9. Alle vier Monate wird eine Überprüfung der Verbindungen empfohlen und wenn nötig, sind diese nachzuziehen.
10. Bei Geräuschen beim Öffnen und Schließen des Bettes empfiehlt es sich die Drehpunkte der Federn zu schmieren oder zu ölen.
11. Der Hersteller haftet nicht für irgendwelche Schäden aufgrund unsachgemäßer Montage des Möbels, Nutzung von anderen Zubehörteilen als die ihm Packet mit dem Möbel gelieferten, Nutzung unangemessenen Schrauben zur Montage an die Wand sowie aufgrund der Montage des Möbels an eine nicht dafür ausgerichtete Wand sowie bei Nichtbeachtung dieser Montageanleitung oder unangemessener Nutzung des Produktes.
12. Wir behalten uns das Recht technischer Änderungen und Änderungen in der Montageanleitung vor, da wir fortlaufend unsere Produkte verbessern und weiterentwickeln.

Dear Customer

In the case of complaints, use the part number according to the assembly instructions.

If you find any damage before assembly, send the seller a photo.

Attention! Do not assemble any parts with any damages, because the claim may be rejected, then you can submit a paid claim. You should get to know the assembly instruction before assembly and follow to the assembly sequence shown. After installation, please keep the assembly instructions firmly attached, e.g. under the slats for mattress, for possible safe disassembly. Then proceed in reverse steps.

**ATTENTION!**

1. Wall bed not attached to the wall is not stable.
2. Do not open the bed without fastening it to the wall.
3. The wall bed can be opened only after attaching it to the wall
4. Wall fixing screws (8 pieces) are not included, and their selection and assembly should only be carried out by competent persons. These screws must be selected after checking the ground and wall. The force value of each fixing point must not be less than 700N.
5. A stable and equal ground is required for the correct function.
6. **The wall bed shall not be opened by a child.**
7. It is recommended to use mattresses with springs, bonells with a maximum height of 20 cm and weight **200x140 cm – from 19 kg to 25 kg.**
8. A wall bed without an inserted mattress can close itself.
9. Every 4 months it is good to do revision screws to check are they fitted well.
10. In the case of appearing sounds during using bed you should oil air-operated actuators.
11. The manufacturer is not liable for any damage resulting from improper assembly of the furniture, use of other accessories than those provided in the package together with the furniture, use of unsuitable screws for fixing to the wall and fixing the furniture to the wrong substrate, as well as for non-compliance with these assembly instructions or non-compliant intended use of this product.
12. We reserve the right to make technical changes and changes to the assembly instructions, as our products are subject to continuous improvement and development.

**CZ** Model: BED CONCEPT Výrobce: DIG-NET sp. z. o. o. sp. k..  
V souladu s PN-EN 1129-1:2000, PN-EN 1129-2:2000

Vážený zákazník

V případě reklamace použijte číslo dílu podle montážního návodu. Pokud odhalíte nějaké poškození před instalací, odešlete prodejci fotografii. Pozor! Neinstalujte díly, které jsou poškozené nebo vykazují známky poškození, protože reklamace může být zamítnuta a v takovém případě lze uplatnit placenou reklamaci. Před zahájením montáže si přečtěte celý návod k montáži a dodržujte uvedené pořadí montáže.

Po dokončení montáže uschovejte návod k montáži trvale připevněný, např. pod roštem matrace, abyste jej mohli bezpečně vyjmout. Poté postupujte v opačném pořadí.

**POZOR!**

1. Sklápěcí postel, která není připevněna ke stěně, není stabilní.
2. Neotevírejte sklápěcí postel, aniž byste ji připevnili ke stěně.
3. Sklápěcí postel lze otevřít až po jejím připevnění ke stěně.
4. Šrouby pro upevnění (8 ks) ke stěně nejsou součástí dodávky a jejich výběr a instalaci mohou provést pouze kompetentní osoby. Tyto šrouby je třeba zvolit po kontrole podkladu, tedy stěny. Hodnota síly každého upevňovacího bodu nesmí být menší než 700 N.
5. Pro správnou funkci je nutný rovný a stabilní podklad.
6. **JE ZAKÁZÁNO, ABY DÍTĚ OTEVÍRALO SKLÁPĚCÍ POSTEL.**
7. Doporučuje se používat matrace s pružinami, bonelly s maximální výškou 20 cm a hmotností **200x140 cm – od 19 kg do 25 kg.**
8. Sklápěcí postel bez vložené matrace se může sama zavřít.
9. Každé 4 měsíce se doporučuje zkontrolovat spoje a v případě potřeby je dotáhnout.
10. Pokud se při otevírání a zavírání lůžka ozývají zvuky, doporučujeme promazat nebo naolejovat otočné body pohonů.
11. Výrobce neodpovídá za škody vzniklé v důsledku nesprávné montáže nábytku, použití jiného příslušenství, než které bylo dodáno v balení s nábytkem, použití nevhodných šroubů k upevnění na stěnu a použití nevhodného podkladu, jakož i za nedodržení tohoto montážního návodu nebo nesprávné použití tohoto výrobku.
12. Vyhraujeme si právo provádět technické změny a měnit návod k instalaci, protože naše výrobky podléhají neustálému zlepšování a vývoji.

Vážený Zákazník,

pri podávaní reklamácie použite číslo dielu podľa montážneho návodu. Pokiaľ nájdete nejaké poškodenie pred montážou, odfotíte ho a odošlite fotografiu predajcovi. Pozor! Nezostavujte žiadne diely, ktoré sú akokoľvek poškodené alebo javia známky poškodenia, pretože neskoršia reklamácia môže byť zamietnutá, pričom v tomto prípade si môžete uplatniť nárok na platenú opravu/výmenu. Pred začatím montáže si prečítajte celý montážny návod

a postupujte podľa zobrazeného poradia.

Po dokončení montáže si prosím uschovajte montážny návod tak, že ho natrvalo pripevníte, napr. pod lamelami roštu pod matracom kvôli prípadnej bezpečnej demontáži. Pri demontáži postupujte v opačnom poradí.

#### POZOR!

1. Sklápacia posteľ, ktorá nie je pripevnená k stene, nebude stabilná.
2. Neotvárajte sklápaciu posteľ, ak nie je pripevnená k stene.
3. Sklápaciu posteľ je možné rozložiť až po jej pripevnení k stene.
4. Skrutky na upevnenie (8 ks) do steny nie sú súčasťou dodávky a ich výber a montáž by mali vykonať iba kompetentné osoby. Tieto skrutky je potrebné vybrať po predchádzajúcej kontrole podkladu a steny. Hodnota sily každého upevňovacieho bodu nesmie byť menšia ako 700 N.
5. Pre správne fungovanie je potrebný rovný a stabilný podklad.
6. **JE ZAKÁZANÉ, ABY DIETA OTVÁRALO SKLÁPACIU POSTEĽ.**
7. Odporúča sa používať matrace s bonellovými pružinami, maximálna výška 20 cm a váha matraca **200x140 cm – od 19 kg do 25 kg.**
8. Posteľ, do ktorej nebude vložený matrac, sa môže zavrieť sama.
9. Každé 4 mesiace sa odporúča skontrolovať spoje a v prípade potreby ich dotiahnuť.
10. Ak pri otváraní a zatváraní postele počujete zvuky, odporúča sa namazať alebo naolejovať otočné miesta plynových vzpier.
11. Výrobca nezodpovedá za škody spôsobené nesprávnou montážou nábytku, či tiež použitím iného príslušenstva, ako je dodané v balení spolu s nábytkom, použitím nevhodných skrutiek na upevnenie k stene a upevnením nábytku k nevhodnému podkladu, ako ani za nedodržanie tohto montážneho návodu alebo za používanie, ktoré nie je v súlade so zamýšľaným použitím tohto produktu.
12. Vyhradzuje si právo na technické zmeny a zmeny v montážnom návode, pretože neustále zdokonaľujeme a rozvíjame naše produkty.

Уважаемые клиенты,

Если вы хотите подать рекламацию, используйте номер детали, указанный в инструкции по сборке. Если вы обнаружите какие-либо повреждения до установки, пришлите продавцу фото. Внимание! Не устанавливайте какие-либо сломанные детали или детали со следами повреждений, поскольку претензию о бесплатной замене могут отклонить, после чего вы можете подать запрос на платную замену. Перед началом сборки полностью прочитайте руководство и следуйте указанной последовательности сборки.

После завершения сборки сохраняйте инструкции по сборке и держите их в постоянном месте, например, под ламелями матраса, если потребуется безопасно разобрать кровать. Затем действуйте согласно инструкции в обратном порядке.

#### ВНИМАНИЕ!

1. Если не прикрепить кровать Мерфи к стене – она будет неустойчива.
2. Нельзя опускать кровать Мерфи, не прикрепив ее предварительно к стене.
3. Кровать Мерфи можно опустить только после того, как она будет прикреплена к стене.
4. Шурупы для крепления (8 шт.) к стене не входят в комплект, их подбор и установку должны осуществлять только компетентные лица. Такие болты нужно подбирать только после проверки основания и стены. Усилие, прилагаемое к каждой точке крепления должно быть не менее 700 Н.
5. Для правильной работы требуется ровная и устойчивая поверхность.
6. **ДЕТЯМ ЗАПРЕЩЕНО ОПУСКАТЬ КРОВАТЬ МЕРФИ.**
7. Рекомендуется использовать матрасы с пружинными блоками Боннель максимальной высоты 20 см и весом **200x140 см – от 19 кг до 25 кг.**
8. Кровать Мерфи без уложенного на нее матраса может закрыться сама по себе.
9. Каждые 4 месяца рекомендуется проверять соединения и при необходимости затягивать их.
10. При возникновении посторонних звуков при открытии и закрытии кровати рекомендуется смазать точки поворота приводов.
11. Производитель не несет ответственности за любое повреждение, возникшее в результате неправильной сборки мебели, использования иных аксессуаров, кроме тех, которые поставляются в упаковке вместе с мебелью, использования неподходящих винтов для крепления к стене и крепления мебели к неподходящему основанию, а также за несоблюдение настоящего руководства по установке или использование этой продукции не по назначению.
12. Мы оставляем за собой право на технические изменения и изменения в инструкции по сборке, поскольку наша продукция постоянно совершенствуется и развивается.

Poštovani kupci,

U slučaju reklamacije, koristite broj dela prema uputstvu za montažu. Ako uočite bilo kakvo oštećenje pre montaže, pošaljite prodavcu fotografiju. Napomena! Nemojte ugrađivati delove koji pokazuju bilo kakvo oštećenje ili znakove oštećenja jer se zahtev može odbiti i tada se može podneti plaćeni zahtev. Pre nego što počnete sa montažom, pročitajte sva uputstva za montažu i pratite prikazani redosled montaže.

Nakon završetka montaže, sačuvajte uputstva za montažu i trajno ih pričvrstite, na primer ispod lamela dušeka, radi mogućeg bezbednog rastavljanja. U tom slučaju nastavite obrnutim redosledom.

#### NAPOMENA!

1. Zidni krevet nije stabilan kada nije pričvršćen za zid.
2. Ne otvarajte zidni krevet a da ga ne pričvrstite za zid.
3. Zidni krevet se može otvoriti tek nakon što je pričvršćen za zid.
4. Vijci za pričvršćivanje (8 kom.) za zid nisu uključeni, a njihov izbor i ugradnja treba da sprovedu samo kompetentne osobe. Vijci moraju biti izabrani nakon provere tla i zida. Vrednost sile svakog mesta pričvršćivanja ne sme biti manja od 700N.
5. Za pravilno funkcionisanje potreba je ravan i stabilan pod.
6. **DETE NE SME DA OTVARA ZIDNI KREKET.**
7. Preporučljivo je koristiti duške s oprugama, bonele maksimalne visine 20 cm i težine **200x140 cm – od 19 kg do 25 kg.**
8. Zidni krevet se može sam zatvoriti bez umetanja dušeka.
9. Svaka 4 meseca preporučljivo je pregledati vijke i po potrebi ih zategnuti.
10. U slučaju bilo kakvih zvukova pri otvaranju i zatvaranju kreveta, preporučuje se podmazivanje ili podmazivanje tačaka okretanja aktuatora.
11. Proizvođač nije odgovoran za bilo kakvu štetu nastalu zbog nepravilne montaže nameštaja, upotrebe elemenata osim onih koji se isporučuju u pakovanju zajedno sa nameštajem, upotrebe neodgovarajućih vijaka za pričvršćivanje na zid i pričvršćivanje nameštaja na neprikladnu površinu, kao i nepridržavanje ovih uputstava za montažu ili neusklađenost sa namenom upotrebe ovog proizvoda.
12. Zadržavamo pravo na tehničke izmene i izmene uputstva za montažu, jer se naši proizvodi stalno usavršavaju i razvijaju.

Poštovani kupci,

U slučaju reklamacije, koristite broj dela prema uputstvu za montažu. Ako uočite bilo kakvo oštećenje pre montaže, pošaljite prodavcu fotografiju. Napomena! Nemojte ugrađivati delove koji pokazuju bilo kakvo oštećenje ili znakove oštećenja jer se zahtev može odbiti i tada se može podneti plaćeni zahtev. Pre nego što počnete sa montažom, pročitajte sva uputstva za montažu i pratite prikazani redosled montaže.

Nakon završetka montaže, sačuvajte uputstva za montažu i trajno ih pričvrstite, na primer ispod lamela dušeka, radi mogućeg bezbednog rastavljanja. U tom slučaju nastavite obrnutim redosledom.

#### NAPOMENA!

1. Zidni krevet nije stabilan kada nije pričvršćen za zid.
2. Ne otvarajte zidni krevet a da ga ne pričvrstite za zid.
3. Zidni krevet se može otvoriti tek nakon što je pričvršćen za zid.
4. Vijci za pričvršćivanje (8 kom.) za zid nisu uključeni, a njihov izbor i ugradnja treba da sprovedu samo kompetentne osobe. Vijci moraju biti izabrani nakon provere tla i zida. Vrednost sile svakog mesta pričvršćivanja ne sme biti manja od 700N.
5. Za pravilno funkcionisanje potreba je ravan i stabilan pod.
6. **DETE NE SME DA OTVARA ZIDNI KREKET.**
7. Preporučljivo je koristiti duške s oprugama, bonele maksimalne visine 20 cm i težine **200x140 cm – od 19 kg do 25 kg.**
8. Zidni krevet se može sam zatvoriti bez umetanja dušeka.
9. Svaka 4 meseca preporučljivo je pregledati vijke i po potrebi ih zategnuti.
10. U slučaju bilo kakvih zvukova pri otvaranju i zatvaranju kreveta, preporučuje se podmazivanje ili podmazivanje tačaka okretanja aktuatora.
11. Proizvođač nije odgovoran za bilo kakvu štetu nastalu zbog nepravilne montaže nameštaja, upotrebe elemenata osim onih koji se isporučuju u pakovanju zajedno sa nameštajem, upotrebe neodgovarajućih vijaka za pričvršćivanje na zid i pričvršćivanje nameštaja na neprikladnu površinu, kao i nepridržavanje ovih uputstava za montažu ili neusklađenost sa namenom upotrebe ovog proizvoda.
12. Zadržavamo pravo na tehničke izmene i izmene uputstva za montažu, jer se naši proizvodi stalno usavršavaju i razvijaju.

Kedves Vásárlónk

Reklamáció esetén használja az alkatrészsza­mót az összeszerelési útmutató szerint. Ha az összeszerelés előtt bármilyen sérülést talál, küldjön fényképet róla az eladónak. Figyelem! Ne szereljen be olyan alkatrészeket, amelyeken sérülések vagy sérülésre utaló jelek vannak, mert a kárigényt elutasíthatják, és ebben az esetben kifizetett kárigényt lehet benyújtani. Az összeszerelés megkezdése előtt olvassa el az egész összeszerelési útmutatót, és tartsa be az abban bemutatott összeszerelési sorrendet.

Ha az összeszerelést befejezte, kérjük, a biztonságos szétszerelés érdekében tartsa meg az összeszerelési útmutatót pl. a matrac lécek alatt elhelyezve. Akkor fordított sorrendben járjon el.

#### FIGYELEM!

1. Az a szekrényágy, amely nincs a falhoz rögzítve, nem stabil.
2. Ne nyissa ki a szekrényágyat anélkül, hogy a falhoz rögzítené.
3. A szekrényágy csak akkor nyitható ki, ha azt már a falhoz rögzítették.
4. A falhoz való rögzítéshez szükséges csavarok (8 db) nem a csomag része, és csak ahhoz hozzáértő személyeknek kell kiválasztaniuk és felszerelniük. Ezeket a csavarokat az aljzat és a fal ellenőrzése után kell kiválasztani. Az egyes rögzítési pontok erőértéke nem lehet kevesebb, mint 700N.
5. A megfelelő működéshez sík és stabil aljzatra van szükség.
6. **A GYERMEKNEK TILOS KINYITNIA A SZEKRÉNYÁGYAT.**
7. Javasoljuk, hogy rugós matracokat, bonellt használjon, amelyek maximális magassága 20 cm, súlya **200x140 cm - 19 kg és 25 kg között van.**
8. A matrac nélküli szekrényágy magától is felzáródhat.
9. Ajánlott 4 havonta ellenőrizni a csatlakozásokat, és szükség esetén meghúzni őket.
10. Ha az ágy nyitásakor és zárásakor zajok hallatszanak, ajánlott a működtető elemek forgáspontjainak megkenése vagy olajozása.
11. A gyártó nem vállal felelősséget a bútor helytelen összeszereléséből, a bútorhoz mellékelt csomagban található tartozékoktól eltérő tartozékok használatából, a falhoz való rögzítéshez nem megfelelő csavarok használatából vagy nem megfelelő felületre való rögzítésből, valamint a jelen összeszerelési útmutató be nem tartásából vagy a termék nem rendeltetésszerű használatából eredő károkért.
12. Fenntartjuk a műszaki változtatások és az összeszerelési útmutató módosításának jogát, mivel termékeinket folyamatosan fejlesztjük és tökéletesítjük.

Kjære kunde

Ved reklamasjon, bruk delenummeret i henhold til monteringsanvisningen. Hvis du finner noen skade, send bilde til selger før montering. Merk følgende! Ikke installer noen deler som har noen skade eller tegn på skade, da kravet kan bli avvist, du kan da sende inn et betalt krav. Les hele håndboken før du starter monteringen og følg monteringssekvensen som er presentert.

Etter at installasjonen er fullført, vennligst ta vare på monteringsanvisningen og fest den permanent, for eksempel under stripene under madrassen for mulig sikker demontering. Fortsett deretter i motsatt rekkefølge.

#### MERK FØLGENDE!

1. En skapseng som ikke er festet til veggen er ikke stabil.
2. Ikke åpne skapsengen uten å feste den til veggen.
3. Skapsengen kan bare åpnes etter at den er festet til veggen.
4. Skruer for montering (8 stk.) til vegg er ikke inkludert, og valg og montering av disse bør utføres bare kompetente mennesker. Disse skruene må velges etter kontroll av overflate og vegg. Kraftverdien til hvert festepunkt kan ikke være mindre enn 700N.
5. En jevn og stabil overflate er nødvendig for riktig funksjon.
6. **DET ER FORBUD FOR ET BARN Å ÅPNE SKAPSENGEN.**
7. Det anbefales å bruke madrasser med fjærer (bonell) med maksimal høyde på 20 cm og vekt-  
**200x140 cm – fra 19 kg til 25 kg;**
8. En skapseng uten madrass kan lukke seg av seg selv.
9. Hver 4. måned anbefales det å inspisere koblingene og stramme dem om nødvendig.
10. Hvis det er lyder ved åpning og lukking av sengen det anbefales å smøre dreiepunktene til aktuatorene.
11. Produsenten er ikke ansvarlig for skader som følge av feil montering ved å bruke annet tilbehør enn det som følger med i pakken med møblene, bruke upassende skruer for å feste til veggen og feste møblene til en upassende underlag, samt for manglende overholdelse av disse installasjonsinstruksjonene eller for feil bruk produkt.
12. Vi forbeholder oss retten til tekniske endringer og endringer i monteringsanvisningen, fordi produktene våre er gjenstand for kontinuerlig forbedring og utvikling.

PN-EN 1129-1:2000, PN-EN 1129-2:2000

Kära kund,

Vid reklamation, använd artikelnumret enligt monteringsanvisningen. Om du hittar någon skada, skicka ett foto till säljaren innan installation. Observera följande! Installera inte några delar som har några skador eller tecken på skador eftersom kravet kan avisas, du kan då lämna in ett betalt krav. Läs hela manualen innan du påbörjar monteringen och följ monteringssekvensen som presenteras.

Efter att installationen är klar, vänligen behåll monteringsanvisningen och fäst den permanent, till exempel under remsorna under madrassen för eventuell säker demontering. Fortsätt sedan i omvänd ordning.

**OBS FÖLJANDE!**

1. En garderobssäng som inte är fäst i väggen är inte stabil.
2. Öppna inte skåpsängen utan att fästa den på väggen.
3. Den hopfällbara sängen kan endast öppnas efter att den har fästs på väggen.
4. Skruvar för montering (8 st) på vägg ingår ej och val och montering av dessa bör endast utföras av kompetenta personer. Dessa skruvar måste väljas efter kontroll av yta och vägg. Kraftvärdet för varje fästpunkt får inte vara mindre än 700N.
5. En slät och stabil yta är nödvändig för korrekt funktion.
6. **DET ÄR FÖRBJUDET FÖR ETT BARN ATT ÖPPNA GARDEROBSÄNGDEN.**
7. Det rekommenderas att använda madrasser med fjädrar (bonell) med en maximal höjd på 20 cm och en vikt på **200x90 cm – från 19 kg till 25 kg;**
8. En garderobssäng utan madrass kan stänga av sig själv.
9. Var 4:e månad rekommenderas att inspektera kopplingarna och dra åt dem vid behov.
10. Om det förekommer ljud vid öppning och stängning av sängen, rekommenderas att man smörjer ställdonens vridpunkter.
11. Tillverkaren ansvarar inte för skador till följd av felaktig montering genom att använda andra tillbehör än de som ingår i förpackningen med möbelen, använda olämpliga skruvar för att fästa på väggen och fästa möbelen på en olämplig yta, samt för att dessa monteringsanvisningar inte har följts eller för felaktig användning av produkten.
12. Vi förbehåller oss rätten att göra tekniska ändringar och ändringar i monteringsanvisningen, eftersom våra produkter är föremål för ständig förbättring och utveckling.

PN-EN 1129-1:2000, PN-EN 1129-2:2000

Kære kunde,

I tilfælde af reklamation, brug varenummeret i henhold til monteringsvejledningen. Hvis du finder skader, skal du sende et billede til sælgeren inden montering. Bemærk følgende! Installer ikke nogen dele, der har nogen skade eller tegn på skade, da kravet kan blive afvist. Du kan derefter indsende et betalt krav. Læs hele manualen før monteringen påbegyndes, og følg den viste samplingsrækkefølge.

Når installationen er afsluttet, bedes du opbevare monteringsvejledningen og fastgøre den permanent, for eksempel under strimlerne under madrassen for eventuel sikker adskillelse. Fortsæt derefter i omvendt rækkefølge.

**BEMÆRK FØLGENDE!**

1. En garderoibeseng, der ikke er fastgjort til væggen, er ikke stabil.
2. Åbn ikke skabssengen uden at fastgøre den til væggen.
3. Foldesengen kan først åbnes, efter at den er fastgjort til væggen.
4. Skruer til montering (8 stk.) på væg medfølger ikke, og udvælgelse og montering af disse bør kun udføres af kompetente personer. Disse skruer skal vælges efter kontrol af overflade og væg. Kraftværdien af hvert fastgørelsespunkt må ikke være mindre end 700N.
5. En glat og stabil overflade er nødvendig for korrekt funktion.
6. **DET ER FORBUDT FOR ET BARN AT ÅBNE SKABESENGEN.**
7. Det anbefales at bruge madrasser med fjedre (bonell) med en maksimal højde på 20 cm og en vægt på **200x140 cm – fra 19 kg til 25 kg;**
8. En garderoibeseng uden madras kan lukke af sig selv.
9. Hver 4. måned anbefales det at efterse koblingerne og spænde dem om nødvendigt.
10. Hvis der er lyde ved åbning og lukning af sengen, anbefales det at smøre aktuatorernes drejepunkter.
11. Producenten er ikke ansvarlig for skader som følge af forkert montering ved at bruge andet tilbehør end det, der følger med i pakken med møblet, bruge uhensigtsmæssige skruer til at fastgøre til væggen og fastgøre møblet til en uhensigtsmæssig overflade, samt for manglende overholdelse af denne monteringsvejledning eller for forkert brug af produktet.
12. Vi forbeholder os ret til tekniske ændringer og ændringer i monteringsvejledningen, da vores produkter er genstand for løbende forbedringer og udvikling.

Cher Client

En cas de réclamation, veuillez utiliser le numéro de pièce indiqué dans la notice de montage. Si vous constatez un dommage avant le montage, envoyez une photo au vendeur. Attention ! N'installez aucune pièce présentant des dommages ou des traces de dommages, car la réclamation pourrait être refusée, auquel cas une réclamation payante pourrait être effectuée. Avant de commencer le montage, veuillez lire attentivement l'intégralité de la notice de montage et suivre l'ordre de montage indiqué. Après avoir terminé le montage, conservez la notice de montage en l'attachant de façon permanente, par exemple sous les lattes du sommier, pour un éventuel démontage sécurisé. Dans ce cas, suivez l'ordre inverse.

**ATTENTION !**

1. Un lit escamotable non fixé au mur n'est pas stable.
2. N'ouvrez pas le lit escamotable sans l'avoir fixé au mur.
3. Le lit escamotable ne peut être ouvert qu'après avoir été fixé au mur.
4. Les vis de fixation au mur (8 pièces) ne sont pas fournies. Leur choix et leur installation doivent être effectués uniquement par des personnes compétentes. Ces vis doivent être choisies après vérification préalable du sol et du mur. La résistance de chaque point de fixation ne doit pas être inférieure à 700N.
5. Un sol plat et stable est requis pour un fonctionnement correct.
6. **IL EST INTERDIT À UN ENFANT D'OUVRIR LE LIT ESCAMOTABLE.**
7. Il est recommandé d'utiliser des matelas à ressorts ou bonell, d'une hauteur maximale de 20 cm  
**BC-04 et d'un poids de 19 à 25 kg pour les dimensions 200x140.**
8. Un lit escamotable sans matelas peut se refermer automatiquement.
9. Il est recommandé de vérifier l'état des fixations tous les 4 mois et de les resserrer si nécessaire.
  
10. Si des bruits se produisent lors de l'ouverture ou de la fermeture du lit, il est conseillé de lubrifier les points de rotation des vérins.
11. Le fabricant décline toute responsabilité pour les dommages résultant d'un montage incorrect, de l'utilisation d'accessoires autres que ceux fournis dans le colis, de l'utilisation de vis inadaptées pour la fixation au mur, ou de la fixation du meuble sur un support inapproprié, ainsi que pour le non-respect de cette notice de montage ou l'utilisation non conforme de ce produit.

Nous nous réservons le droit de modifier les aspects techniques ainsi que la notice de montage, car nos produits sont en constante amélioration et évolution.



PL

# UWAGA !!!

Półkotapczan powinny być prawidłowo wypoziomowane za pomocą poziomicy - ma to wpływ na komfort użytkownika, bezpieczeństwo użytkowania i na trwałość mebla.

W przypadku dużych różnic poziomów należy wstępnie użyć podkładek (klinów) zalecanych do poziomowania które należy nabyć we własnym zakresie, oraz dopoziomować za pomocą nóżki regulowanej w zakresie do 5mm. **Nie zastosowanie się do powyższych zaleceń może skutkować uszkodzeniem mebla oraz zagrożeniem zdrowia, jak również nieuznaniem gwarancji!**

DE

# VORSICHT !!!

Für den optimalen Nutzungskomfort, die höchste Sicherheit und die längste Haltbarkeit des Schrankbettsystems empfehlen wir das korrekte Nivellieren des Bettes mit einer Wasserwaage. Sollten sich beim Aufstellen bzw. dem Ausrichten große Höhenunterschiede, beispielsweise durch einen schiefen Boden einstellen, dann ist es notwendig Unterlegkeile, die man selbst besorgen sollte, zu verwenden. Diese werden unter die tragenden Elemente, welche Kontakt zum Boden haben, gelegt und entsprechend justiert. Dazu mit dem verstellbaren Füßen werden Höhenunterschiede von bis zu 5mm korrigiert.

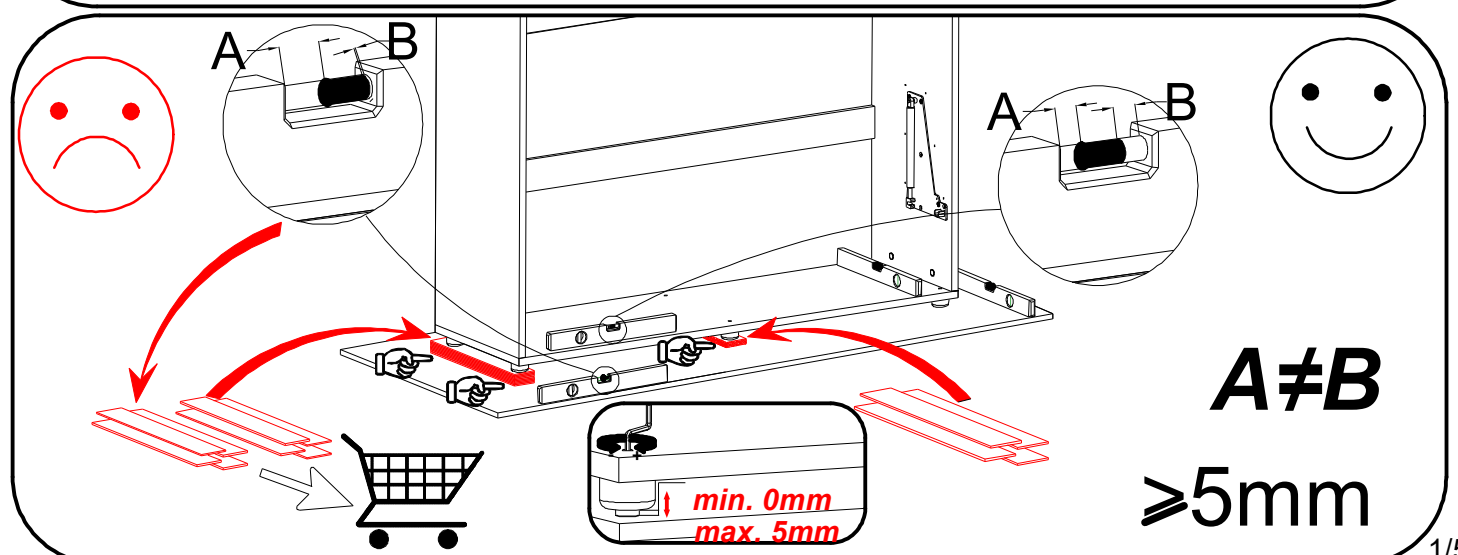
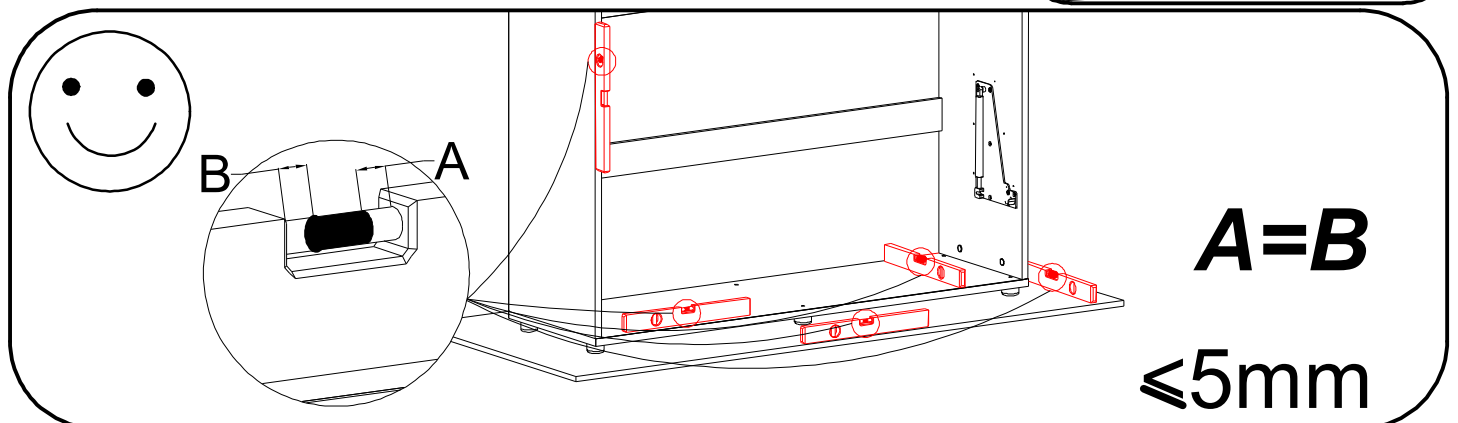
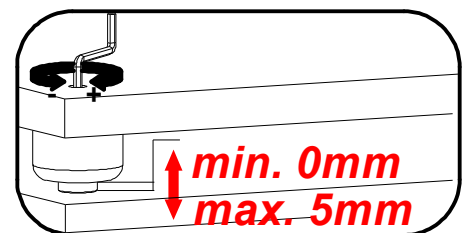
**Die Nichteinhaltung der oben genannten Punkte führt zu Schäden an dem Schrankbett und entspricht einer falschen Montage. Die falsche Montage führt zum Verlust der Garantie. Zudem kann eine falsche Montage des Schrankbettes in Verbindung mit der Nutzung des Bettes zu gesundheitlichen Risiken führen.**

EN

# ATTENTION !!!

The Wall Bed should be levelled correctly with a spirit level - this will ensure user comfort, safe use and durability of the furniture. In the case of large differences in levels, initially use the recommended shims (wedges) to level, which must be purchased separately, and level with the adjustable foot within 5mm.

**Failure to comply with the above recommendations may result in damage to the furniture and health hazards, as well as the invalidation of the guarantee!**



CZ

**POZOR !!!**

Pohovka by měla být správně vyrovnaná vodováhou - má to vliv na uživatelský komfort, bezpečnost a trvanlivost. V případě velkých rozdílů v nivelaci by měly být zpočátku použity podložky (klíny) doporučené pro nivelaci, které je třeba zakoupit na místě, a nivelace by měla být provedena pomocí nastavitelné patky v rozmezí 5 mm.

**Nedodržení těchto pokynů může mít za následek poškození nábytku, zdravotní rizika a neuznání záruky!**

SK

**POZOR !!!**

Sklápacia posteľ by mala byť správne nastavená do roviny pomocou vodováhy - ovplyvňuje to uživatelský komfort, bezpečnosť používania a životnosť nábytku.

V prípade veľkých rozdielov medzi rovinami by ste mali najskôr použiť odporúčané podložky (klíny) určené na vyrovnanie, ktoré si musíte zakúpiť vo vlastnej réžii a vyrovnať posteľ nastaviteľnými nožičkami s reguláciou do 5 mm.

**Nedodržanie vyššie uvedených odporúčaní môže mať za následok poškodenie nábytku a zdravotné riziko, ako aj neuznanie záruky!**

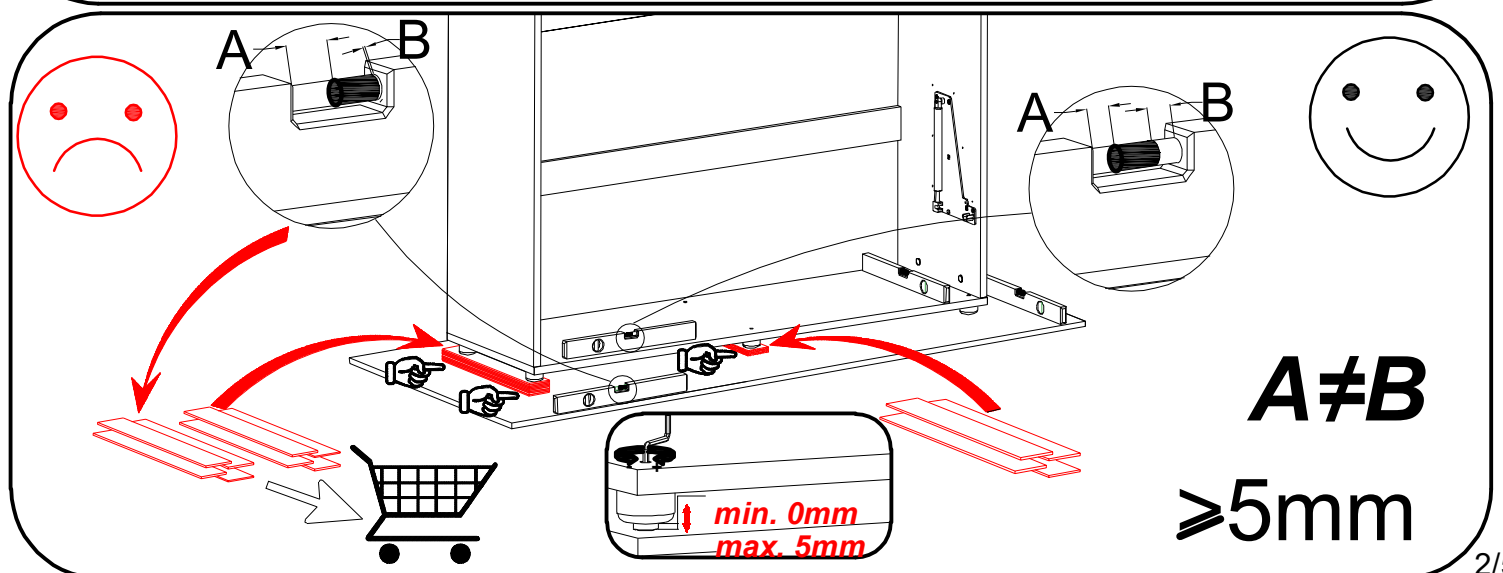
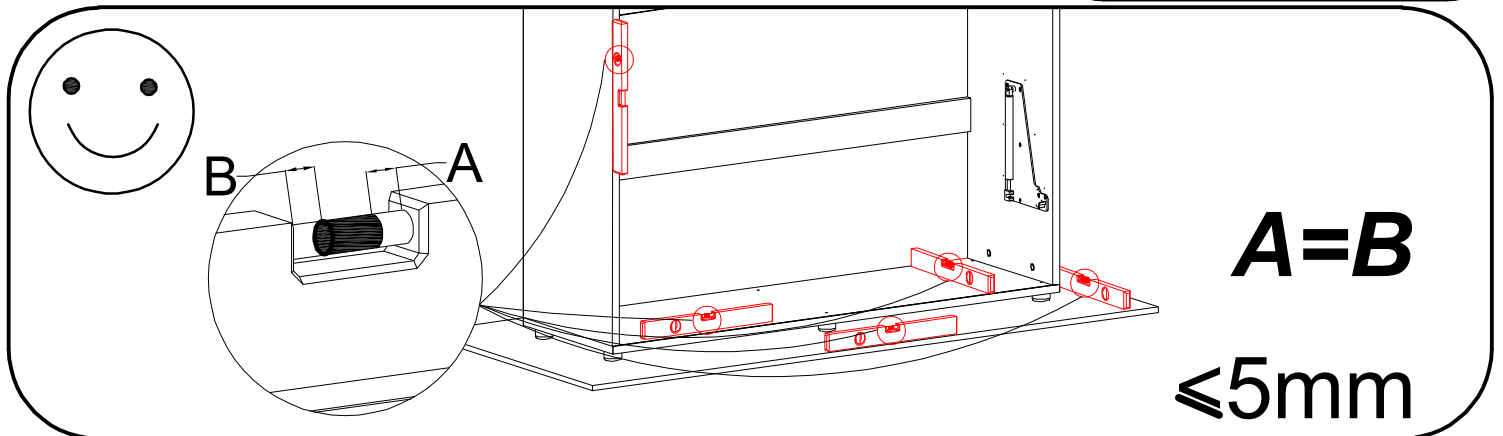
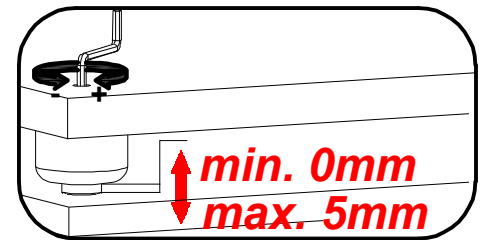
RU

**ВНИМАНИЕ !!!**

Кровать Мерфи необходимо правильно установить и выровнять с помощью уровня - от этого зависит удобство потребителя, безопасность использования и долговечность мебели.

В случае сильной разницы в уровнях следует изначально использовать рекомендованные для выравнивания шайбы (клинья), которые необходимо приобрести самостоятельно, а также выровнять с помощью ножки, регулируемой до 5мм.

**Несоблюдение вышеуказанных рекомендаций может привести к порче мебели и риску для здоровья, а также к аннулированию гарантии!**



SR

# NAPOMENA!!!

Zidni krevet treba da bude pravilno nivelisan libelom - što utiče na udobnost korištenja, bezbednost upotrebe i izdržljivost nameštaja.

U slučaju velikih razlika u nivoima, možete da koristite podloške (klinove) preporučene za nivelaciju, koje trebate kupiti sami, te nivelirati s podesivom stopom od 5 mm.

**Nepoštovanje gore navedenih preporuka može dovesti do oštećenja nameštaja istvoriti rizik po zdravlje, kao i izazvati nepriznavanje garancije!**

HR

# POZOR!!!

Krevet sa policom mora biti pravilno centriran pomoću libelom - to utječe na udobnost korisnika, sigurnost i trajanje namještaja. Kada razlika između razina je velika, najprije koristi se podlošku (klin) preporučenu za izravnjanje koji treba kupiti interno i izravnati pomoću podesive noge u području do 5 mm.

**Nepridržavanje gore navedenih preporuka može uzrokovati oštećenje namještaja i riskiranje zdravlja kao i nepriznavanje jamstva!**

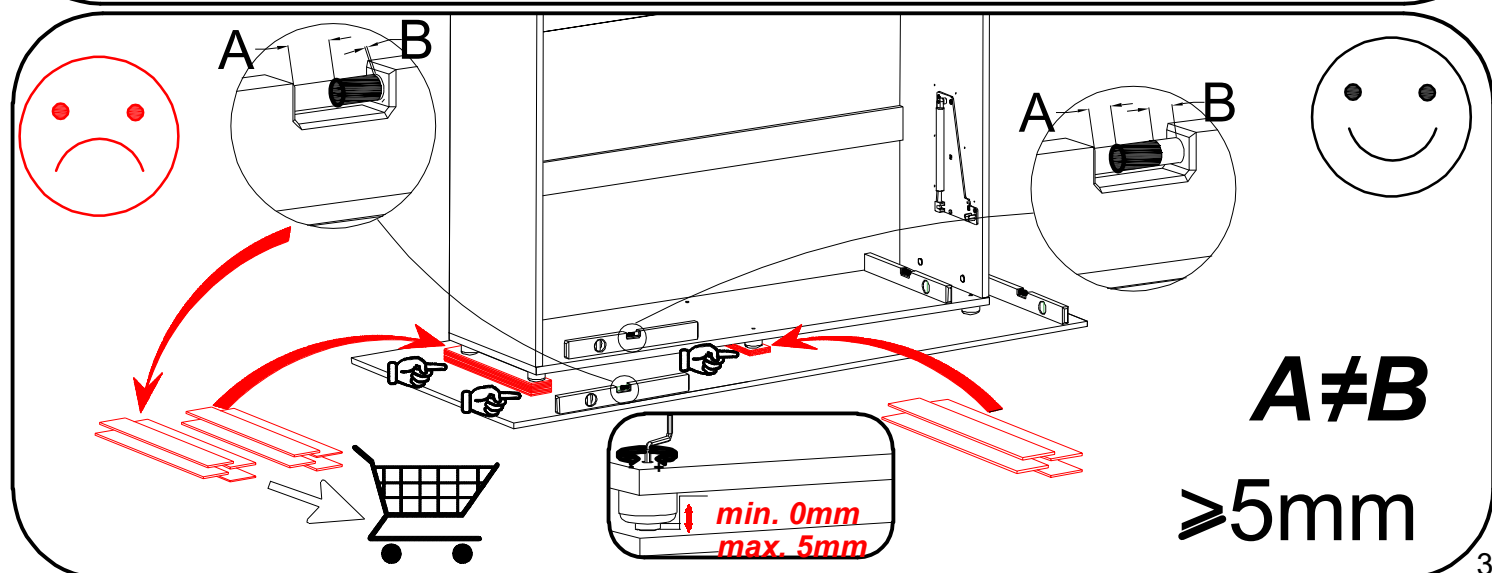
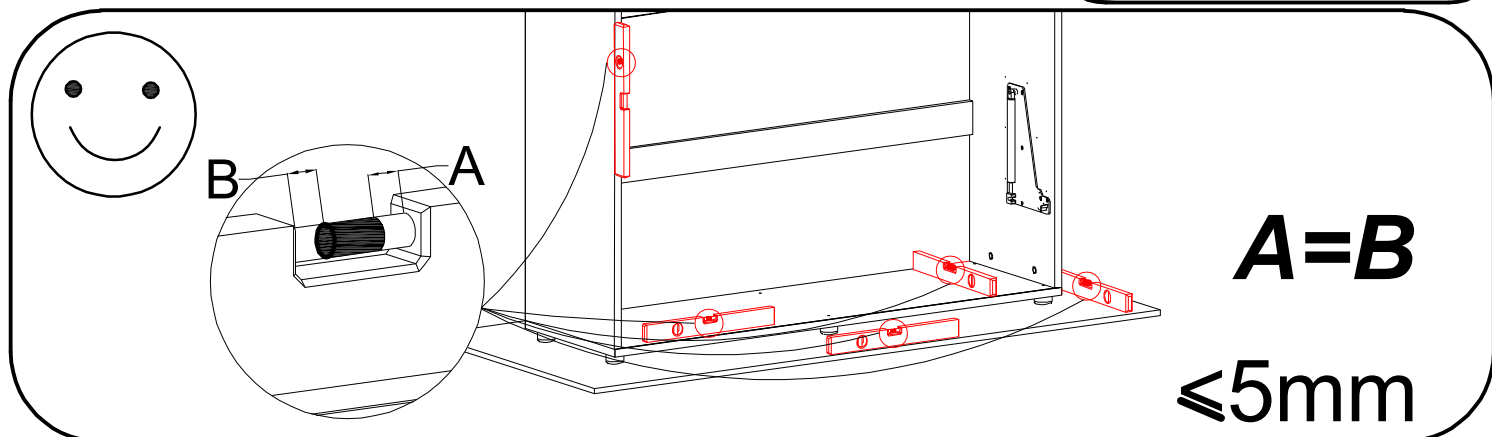
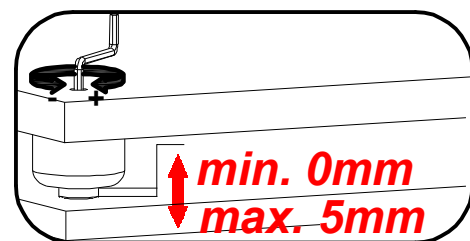
HU

# FIGYELEM !!!

A szekrényágyat egy vízmérték segítségével kell helyesen beállítani - ez hatással van a felhasználó kényelmére, a használat biztonságára és a bűtor tartósságára.

Nagy szintkülönbségek esetén használjon elsőnek a szintezésre javasolt alátéteket (ékeket), melyeket saját magunknak kell beszerezni, és 5mm-ig az állítható lábbal beszintezni.

**A fenti ajánlások be nem tartása a bútorok károsodását illetve egészségkárosodást, valamint a garancia érvényességét is vesztheti!**



NO

# MERK FØLGENDE !!!

Skapsengen bør jevnes på riktig måte ved hjelp av et vater - dette påvirker brukskomfort, brukssikkerhet og holdbarhet til møblene.

Ved store nivåforskjeller bør du i utgangspunktet bruke skiver (kiler) anbefalt for utjevning som må kjøpes på egen hånd, og nivelleres med en fot justerbar opp til 5 mm.

**Unnlattelse av å følge anbefalingene ovenfor kan føre til skade på møblene og helsefare, samt kan føre til manglende anerkjennelse av garantien!**

SE

# OBS FÖLJANDE!!!

Den skåpsängen ska nivelleras korrekt med hjälp av ett vattenpass - detta påverkar möblernas komfort, säkerhet och hållbarhet.

Vid stora nivåskillnader bör man till en början använda brickor (kilar) som rekommenderas för utjämning, som måste köpas separat, och nivelleras med en fot justerbar upp till 5 mm.

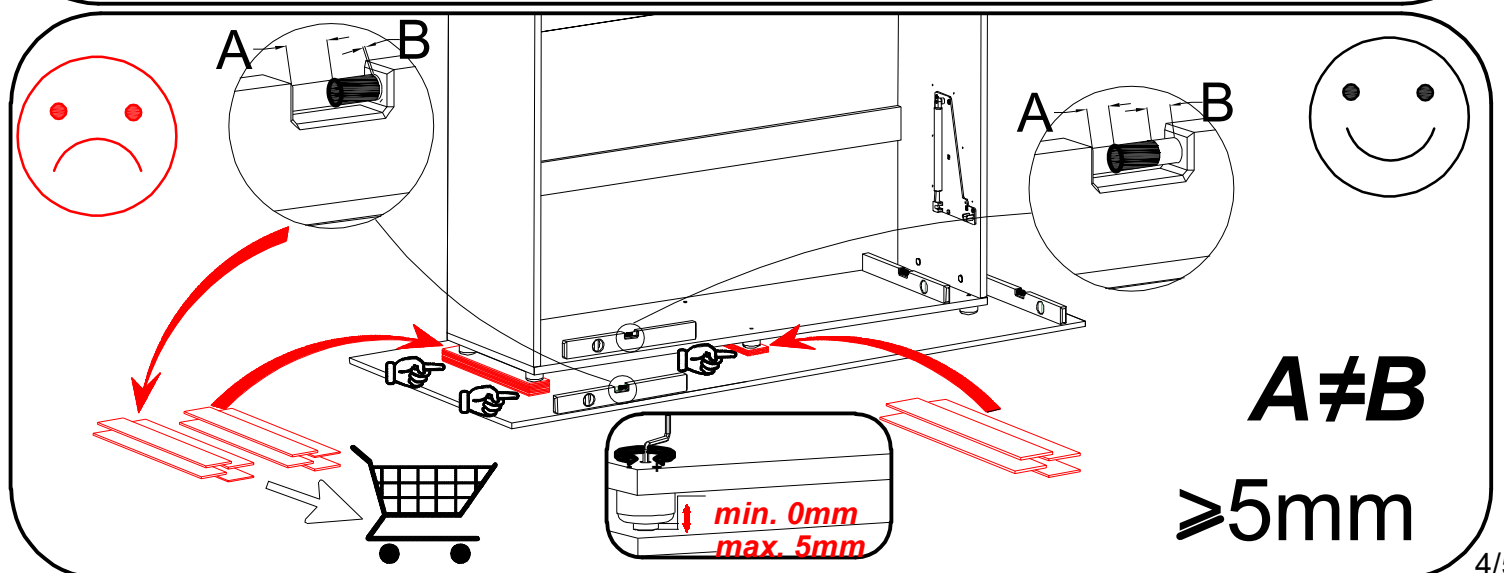
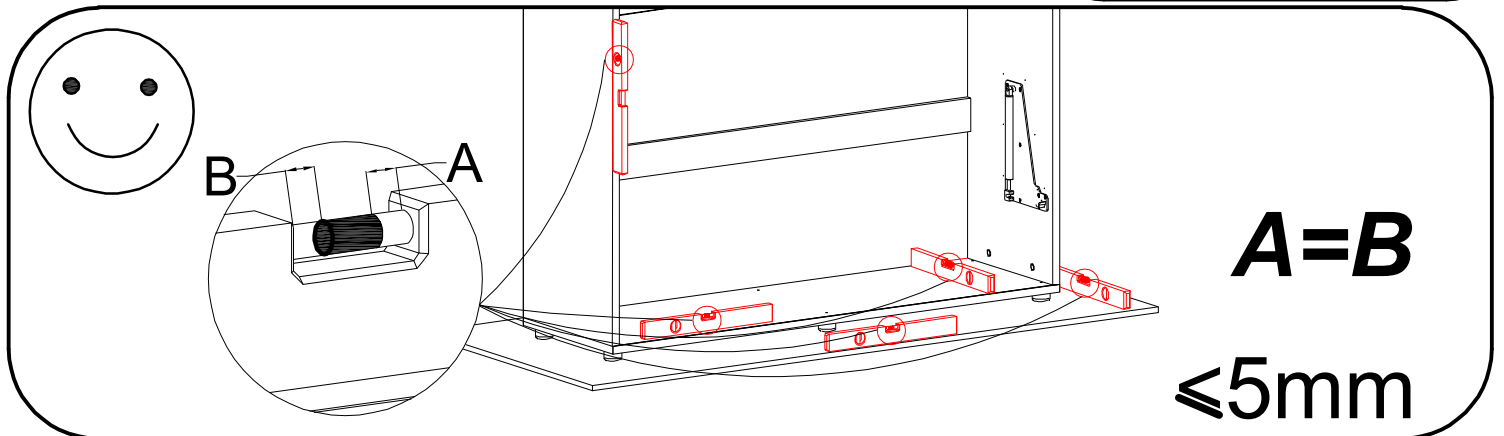
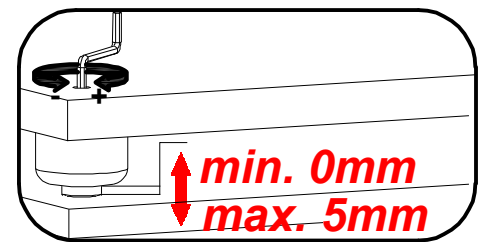
**Underlåtenhet att följa rekommendationerna ovan kan leda till skador på möblerna och hälsorisker, samt att garantin inte erkänns!**

DK

# BEMÆRK FØLGENDE!!!

Den skapsengen skal nivelleres korrekt ved hjælp af et vaterpas - det påvirker brugskomforten, sikkerheden og holdbarheden af møblerne.

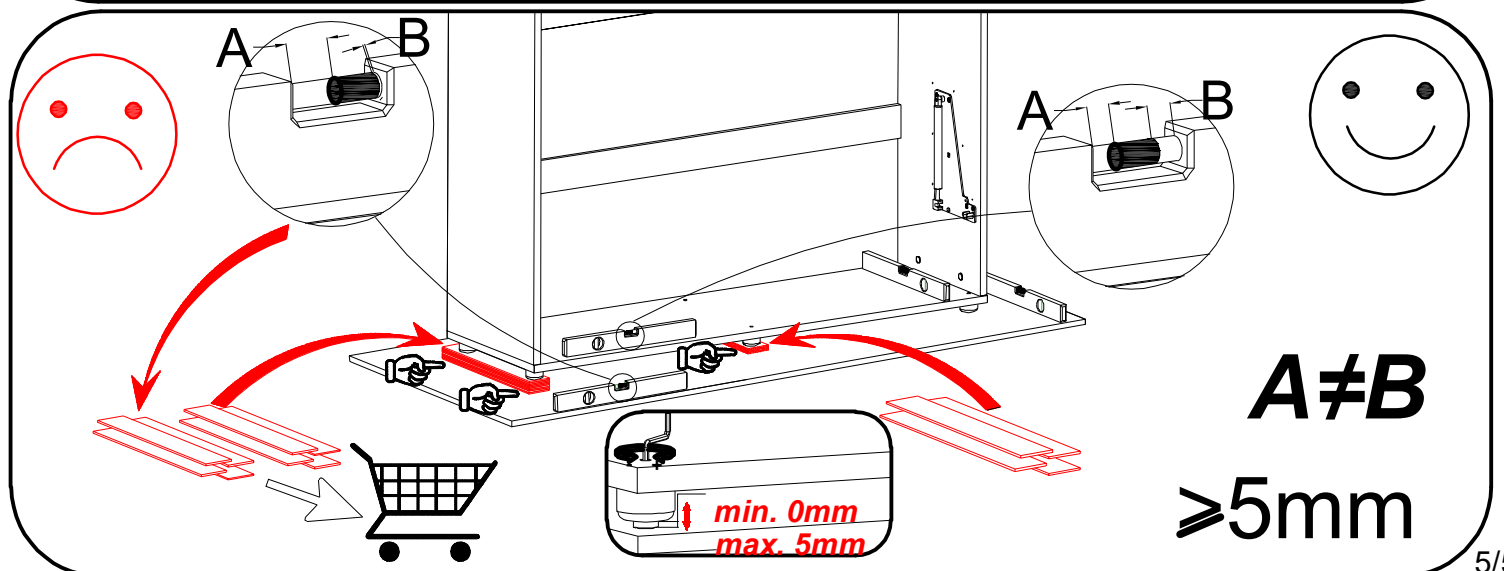
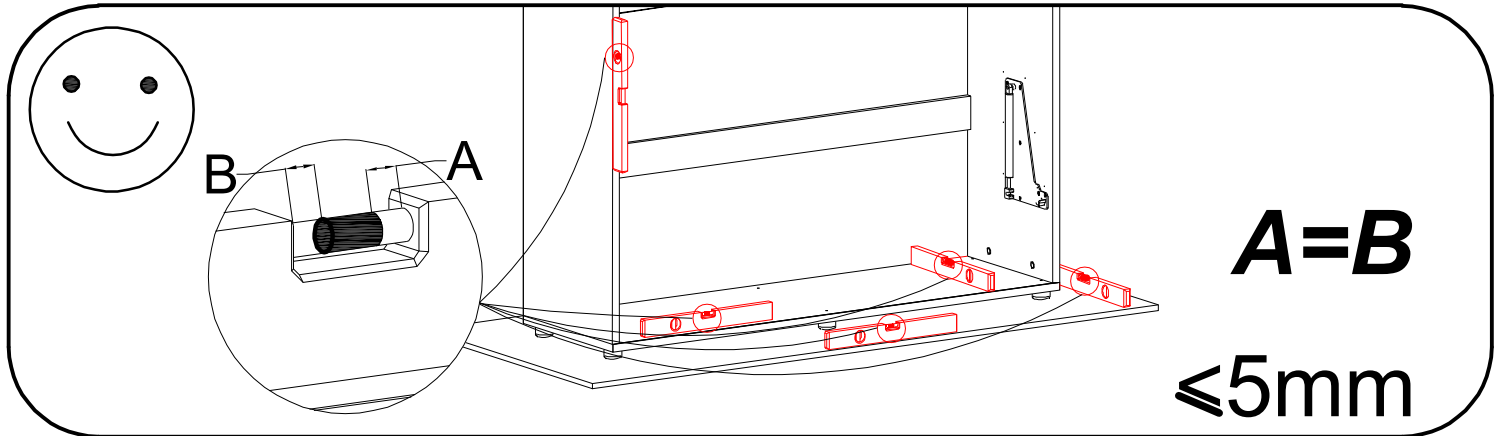
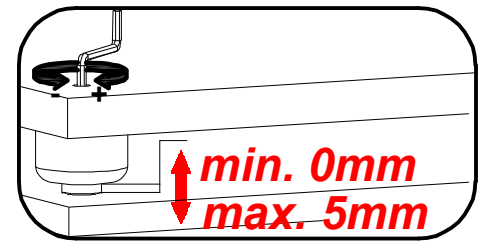
Ved store niveauforskelle bør du i første omgang bruge skiver (kiler) anbefalet til nivellering, som skal købes separat, og nivelleres med en fod, der kan indstilles op til 5 mm. **Manglende overholdelse af anbefalingerne ovenfor kan føre til skader på møblerne og sundhedsfarer, samt manglende anerkendelse af garantien!**



# ATTENTION !!!

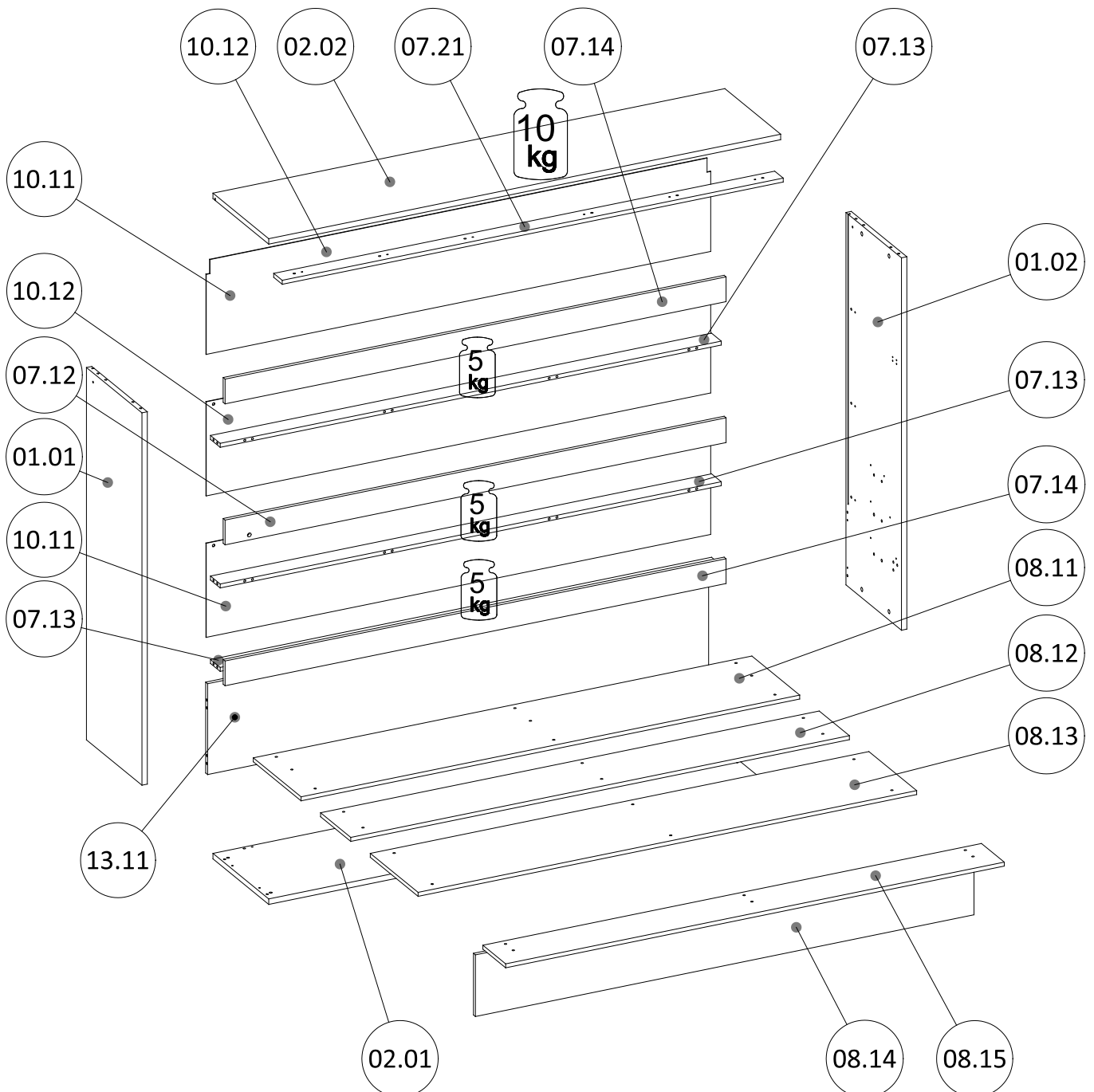
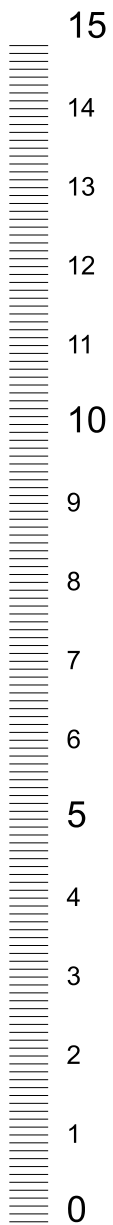
Le lit escamotable doit être correctement mis à niveau à l'aide d'un niveau à bulle, car cela influence le confort de l'utilisateur, la sécurité d'utilisation et la durabilité du meuble. En cas de différences importantes de niveau, il est recommandé d'utiliser des cales de nivellement (cales en coin) que vous devrez vous procurer par vos propres moyens, puis de finaliser le nivellement à l'aide du pied réglable jusqu'à 5 mm.

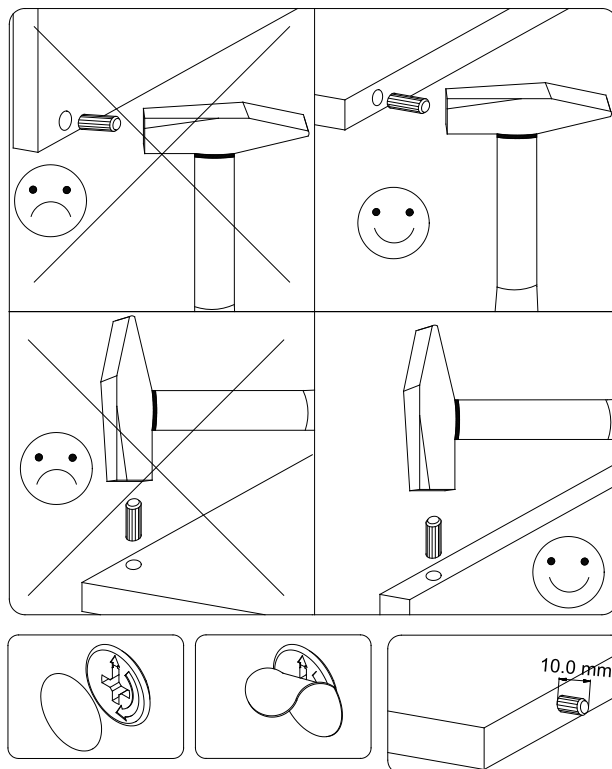
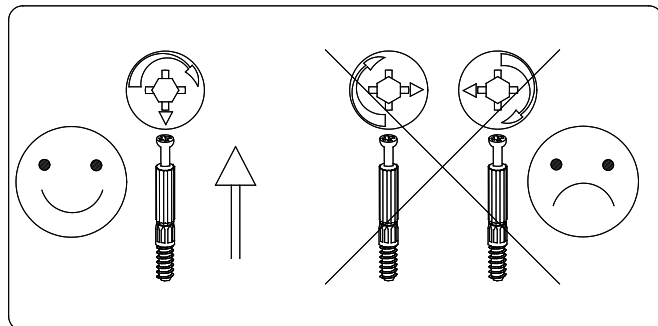
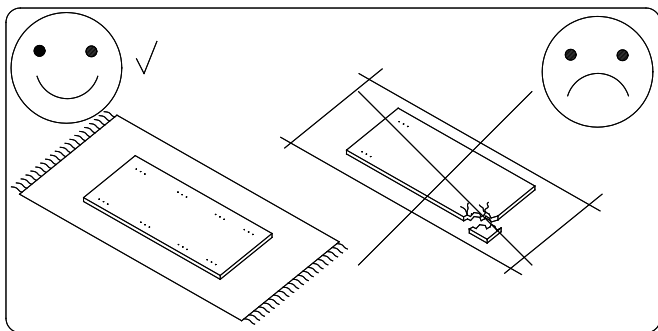
**Le non-respect de ces recommandations peut entraîner des dommages au meuble, mettre la santé en danger et entraîner l'annulation de la garantie !**



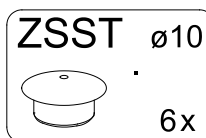
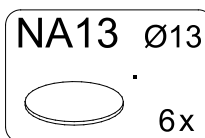
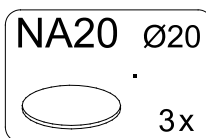
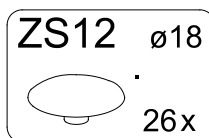
PL - WYMIARY ELEMENTÓW.  
 EN - THE DIMENSIONS OF THE ELEMENTS.  
 DE - ABMESSUNGEN DER ELEMENTE.  
 CZ - ROZMĚRY PRVKŮ.  
 SK - ROZMERY PRVKOV.  
 RU - РАЗМЕРЫ ЭЛЕМЕНТОВ.  
 SRB - DIMENZIJE ELEMENATA.  
 HR - DIMENZIJE ELEMENATA.  
 HU - A BÚTORELEMÉK MÉRETEI.  
 NO ELEMENTDIMENSJONER  
 SE ELEMENTETS DIMENSIONER  
 DK ELEMENT DIMENSIONER  
 FR - DIMENSIONS DES COMPOSANTS

01.01	1504,0	458,0	22,0	1	1/6
01.02	1504,0	458,0	22,0	1	1/6
02.01	2110,0	460,0	22,0	1	2/6
02.02	2110,0	460,0	22,0	1	2/6
07.12	2065,0	100,0	16,0	1	3/6
07.13	2065,0	80,0	16,0	3	3/6
07.14	2065,0	100,0	16,0	2	3/6
07.21	2065,0	70,0	16,0	1	3/6
08.11	2055,0	394,0	16,0	1	3/6
08.12	2055,0	249,0	16,0	1	4/6
08.13	2055,0	394,0	16,0	1	3/6
08.14	2055,0	249,0	16,0	1	4/6
08.15	2055,0	188,0	16,0	1	4/6
10.11	2079,0	380,0	3,0	2	3/6
10.12	2079,0	380,0	3,0	1	3/6
13.11	2065,0	367,0	16,0	1	4/6

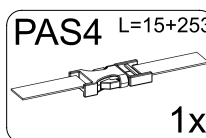
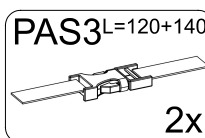
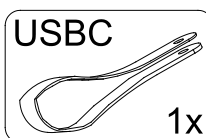
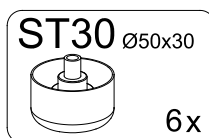




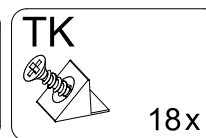
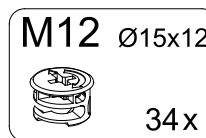
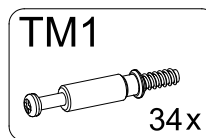
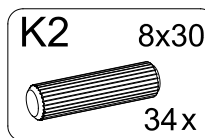
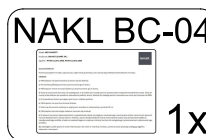
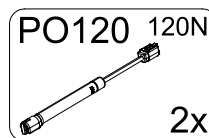
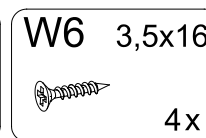
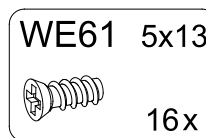
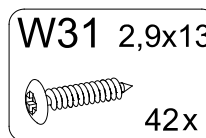
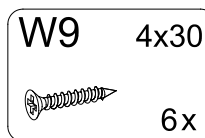
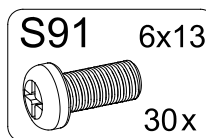
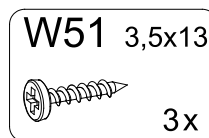
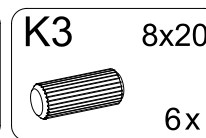
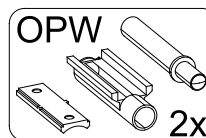
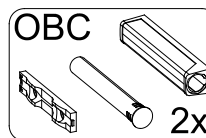
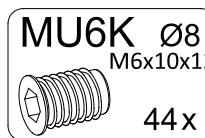
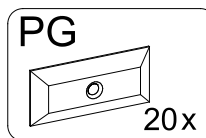
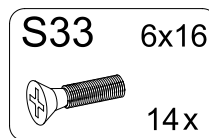
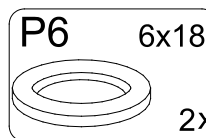
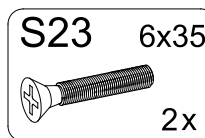
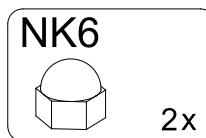
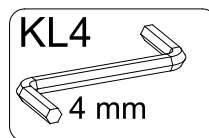
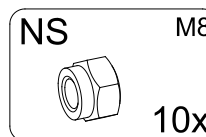
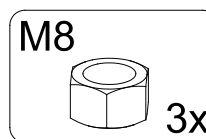
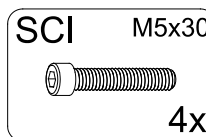
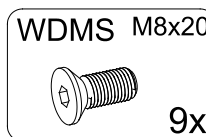
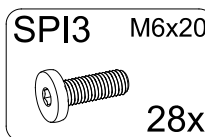
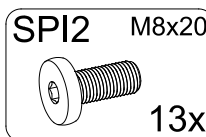
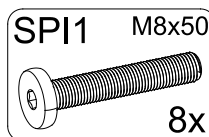
1/6



6/6



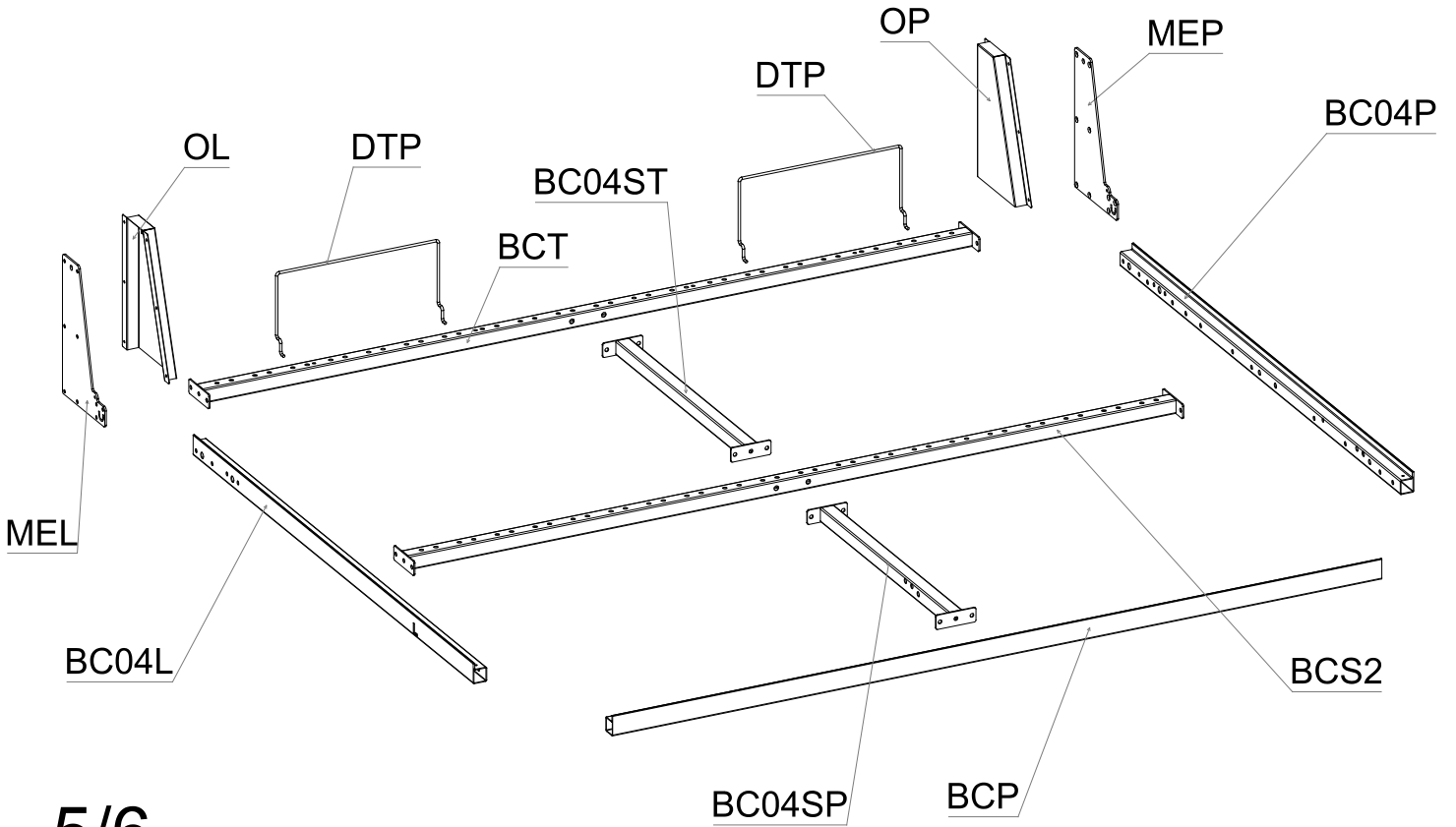
6/6



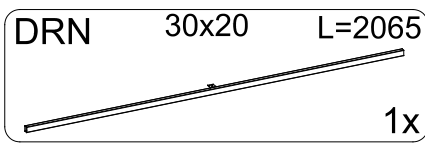
Proszę sprawdzić kompletność okuć przed montażem  
 Bitte überprüfen Sie die Vollständigkeit der Fittings vor der Montage  
 Please check the completeness of the fittings before assembly  
 Пожалуйста, проверьте комплектность фурнитуры перед установкой  
 Vennligst sjekk fullstendigheten av beslagene før installasjon  
 Kontrollera att beslagen är fullständiga före installation  
 Kontroller venligst, at beslagene er fuldstændige før montering

Prosim zkontrolujte úplnost konektorů před instalací  
 Prosim skontrolujte úplnost konektorov pred inštaláciou  
 Prije montaže provjerite cjelovitost okova  
 Pre postavljanja proverite kompletnost okova  
 Kérjük, ellenőrizze a szerelvények teljességét a szerelés előtt  
 Veuillez vérifier que les accessoires sont complets  
 avant de le monter.

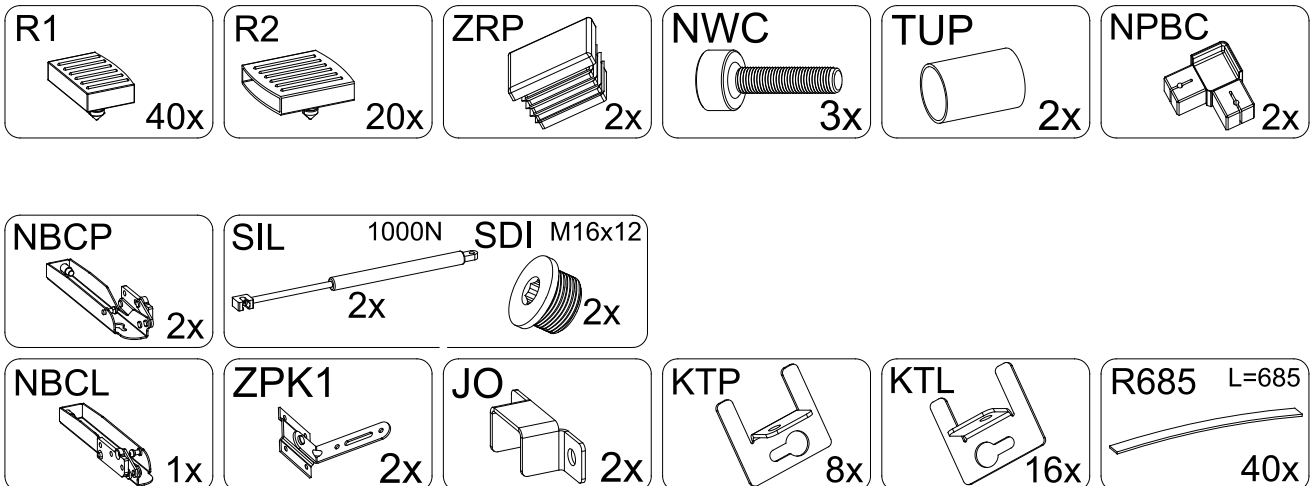
BC04L	1403,5	50,0	34,0	1	5/6
BC04P	1403,5	50,0	35,0	1	5/6
BC04SP	647,5	35,0	35,0	1	5/6
BC04ST	645,5	35,0	35,0	1	5/6
BCP	1927,0	50,0	34,0	1	5/6
BCS2	1929,0	35,0	35,0	1	5/6
BCT	1932,0	35,0	35,0	1	5/6
DTP	410,5	38,5	195,0	2	5/6



5/6

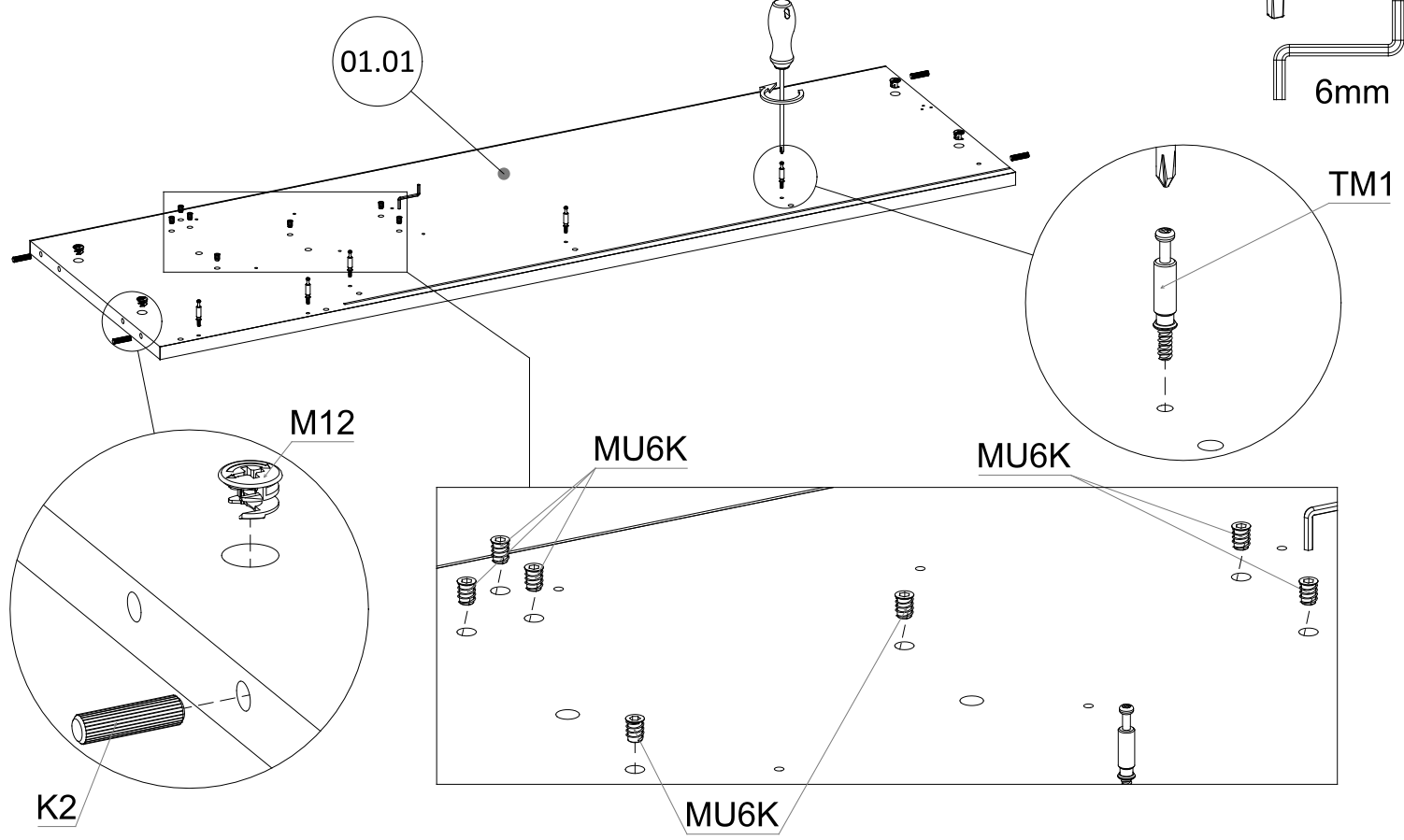
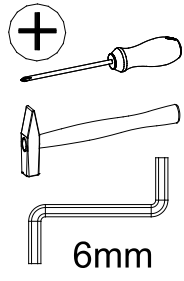
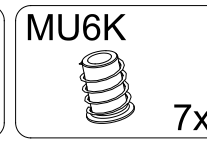
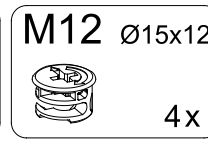
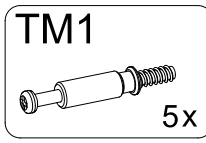
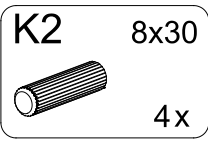


6/6

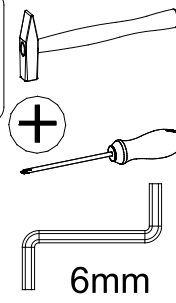
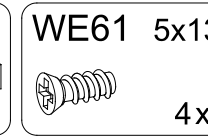
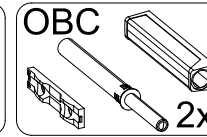
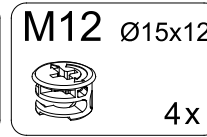
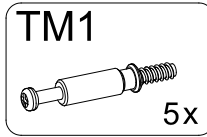
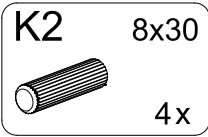




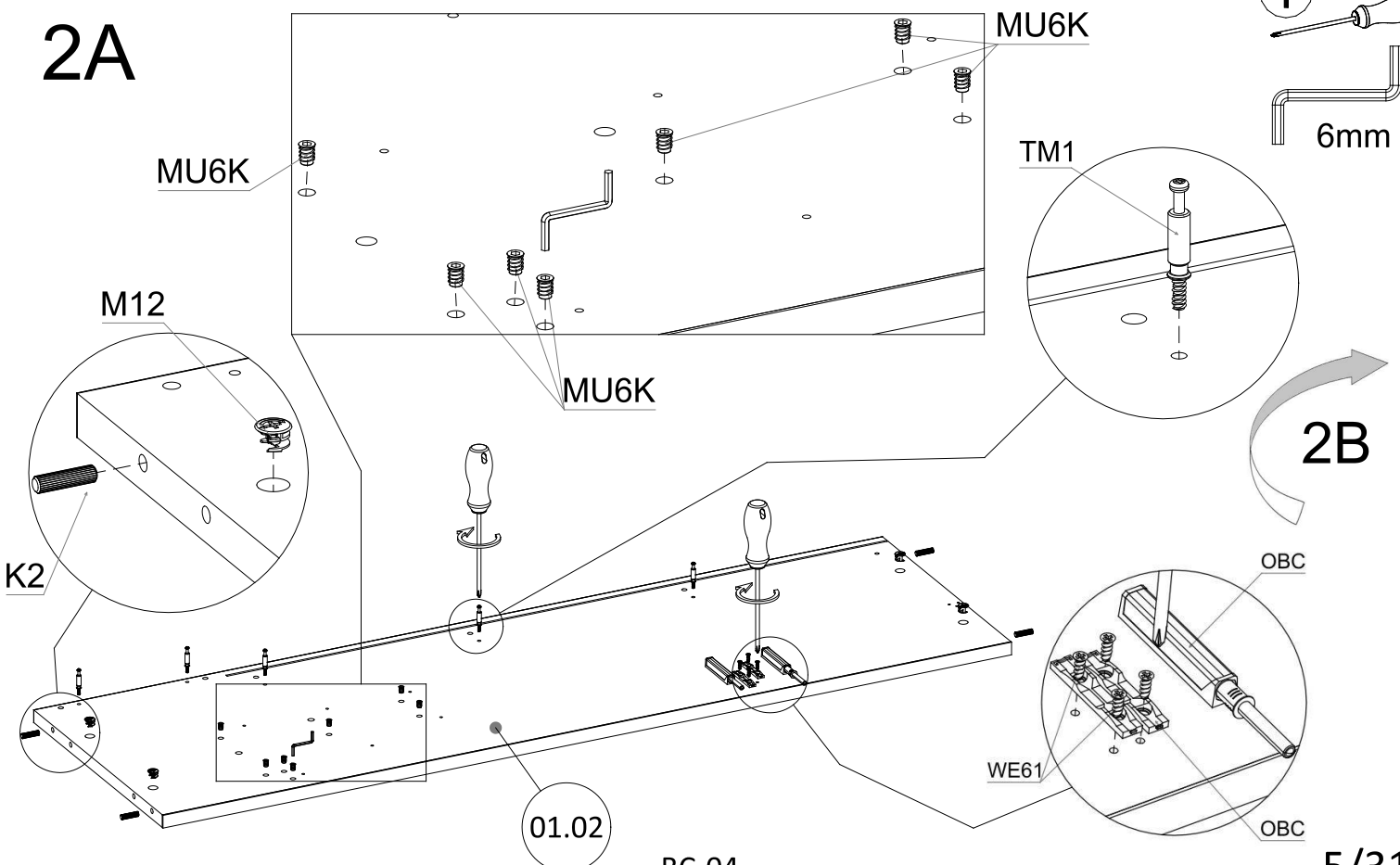
1



2

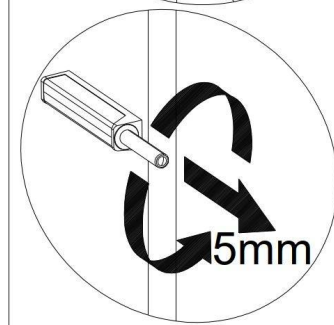
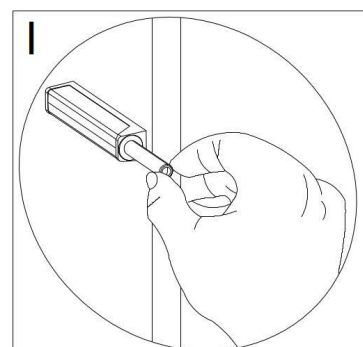
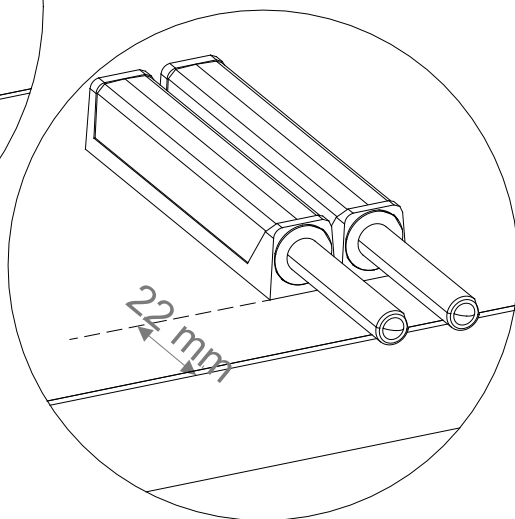
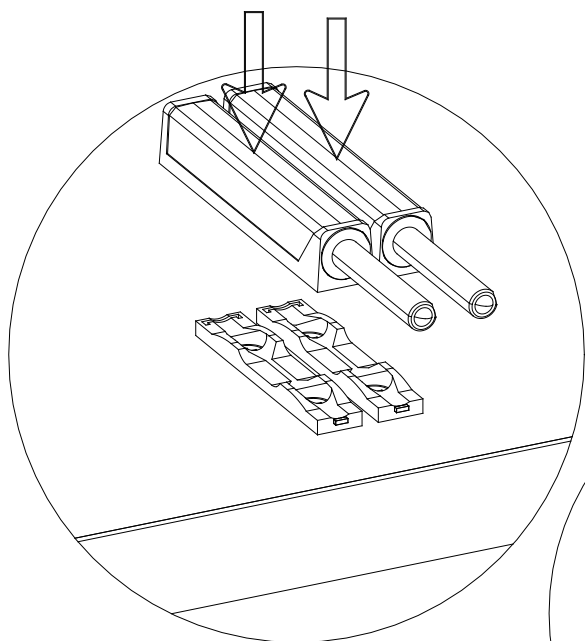
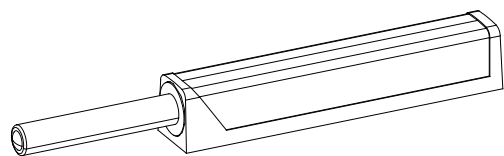
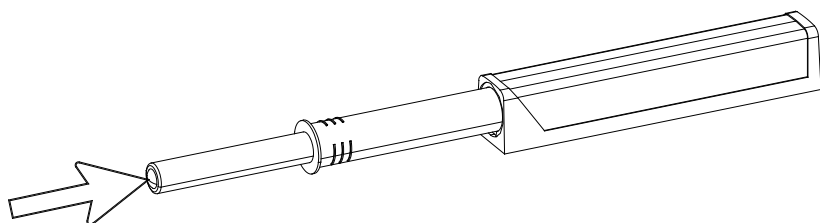
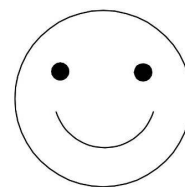
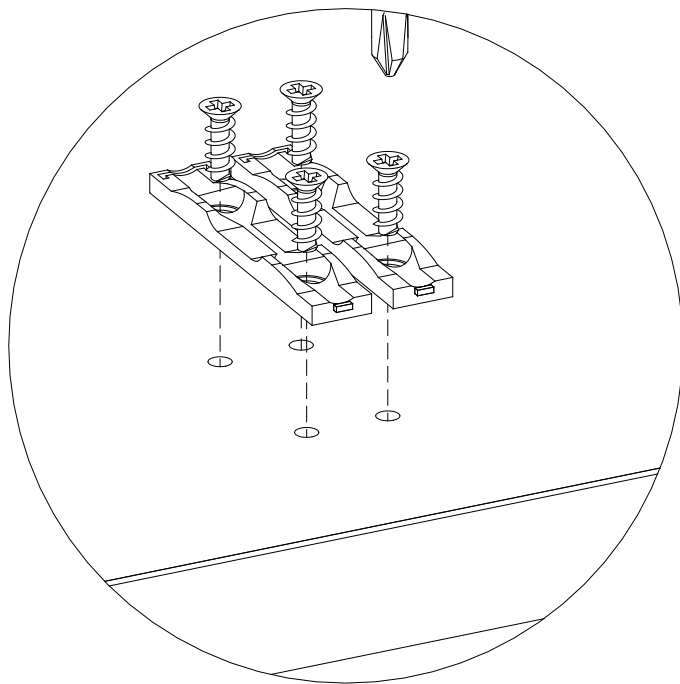
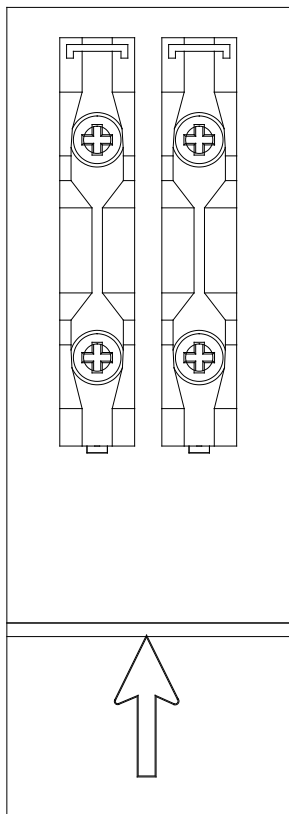


2A



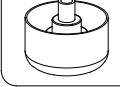
2B

# 2B



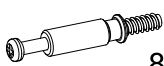
3

ST30 Ø50x30

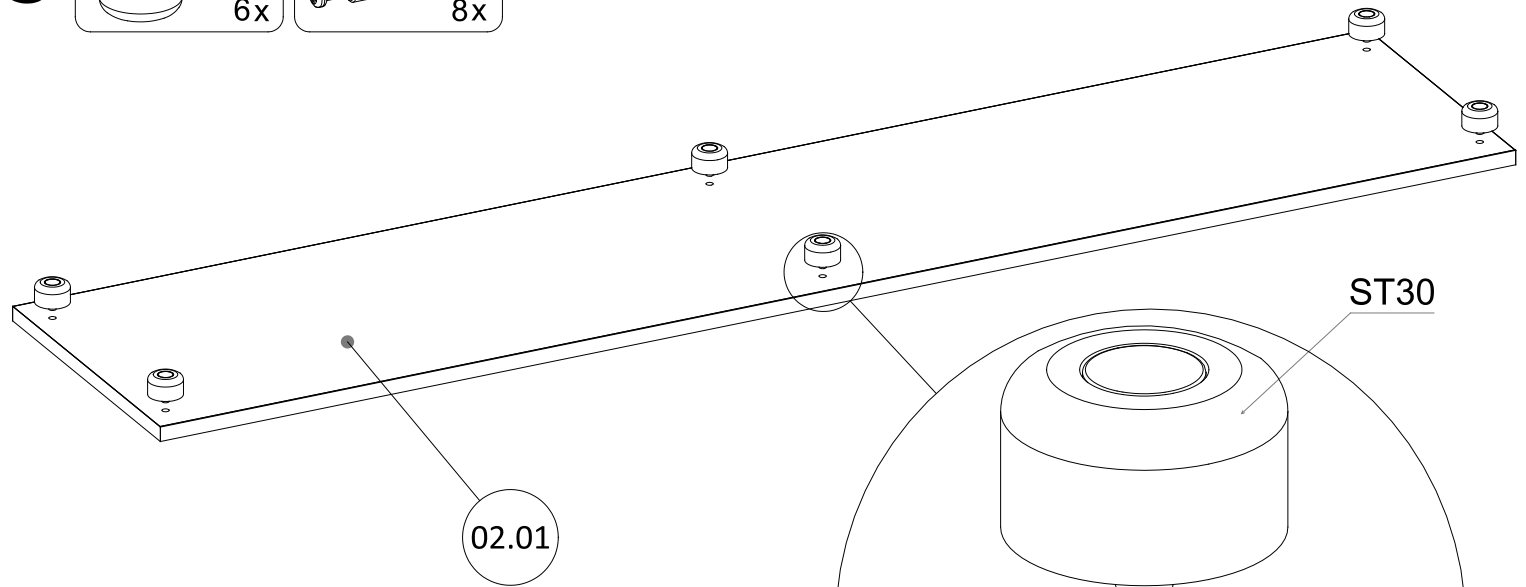
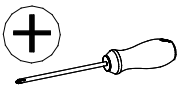


6x

TM1

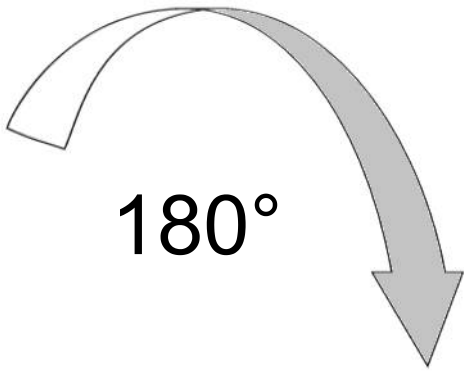


8x

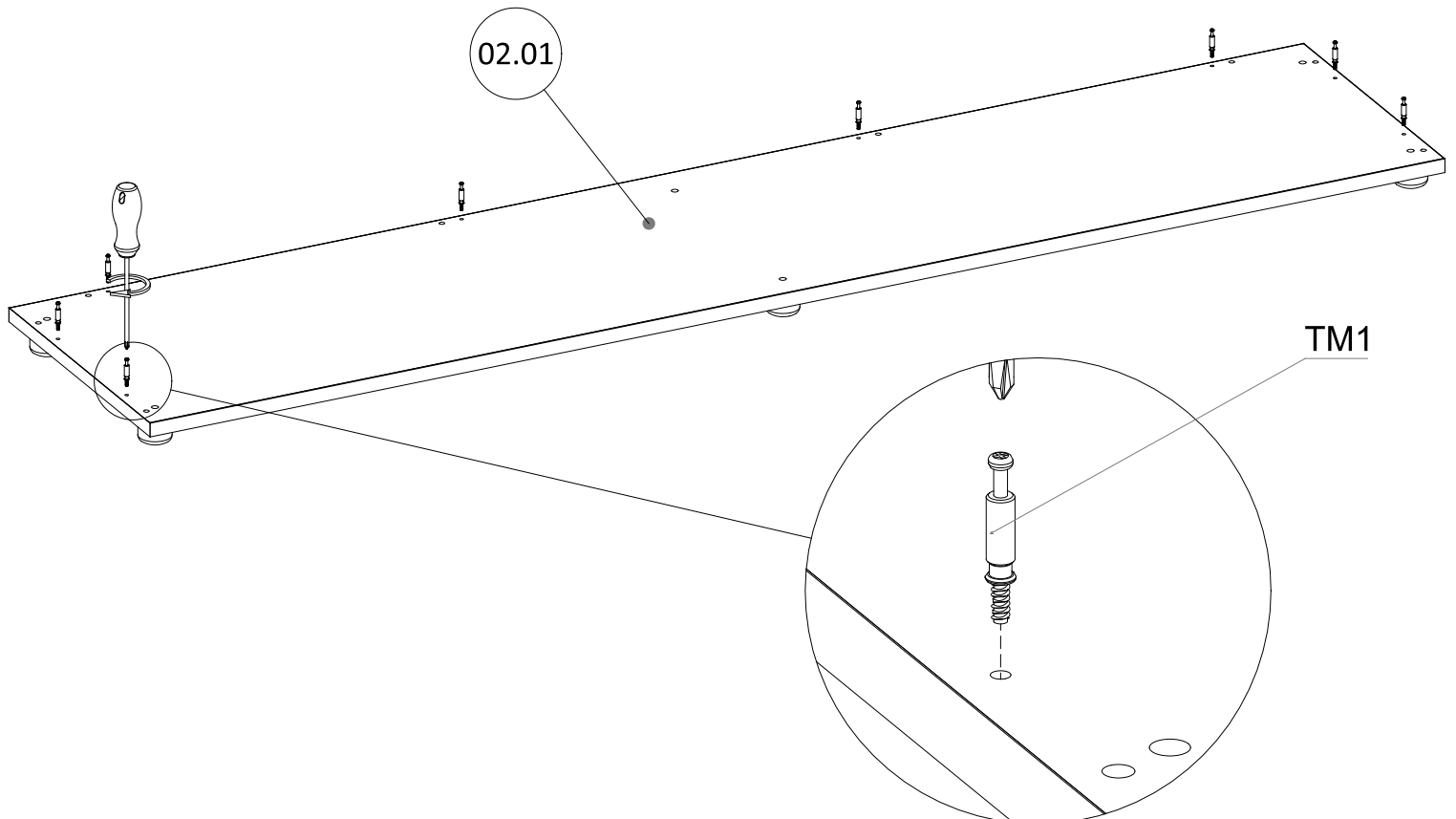


ST30

02.01



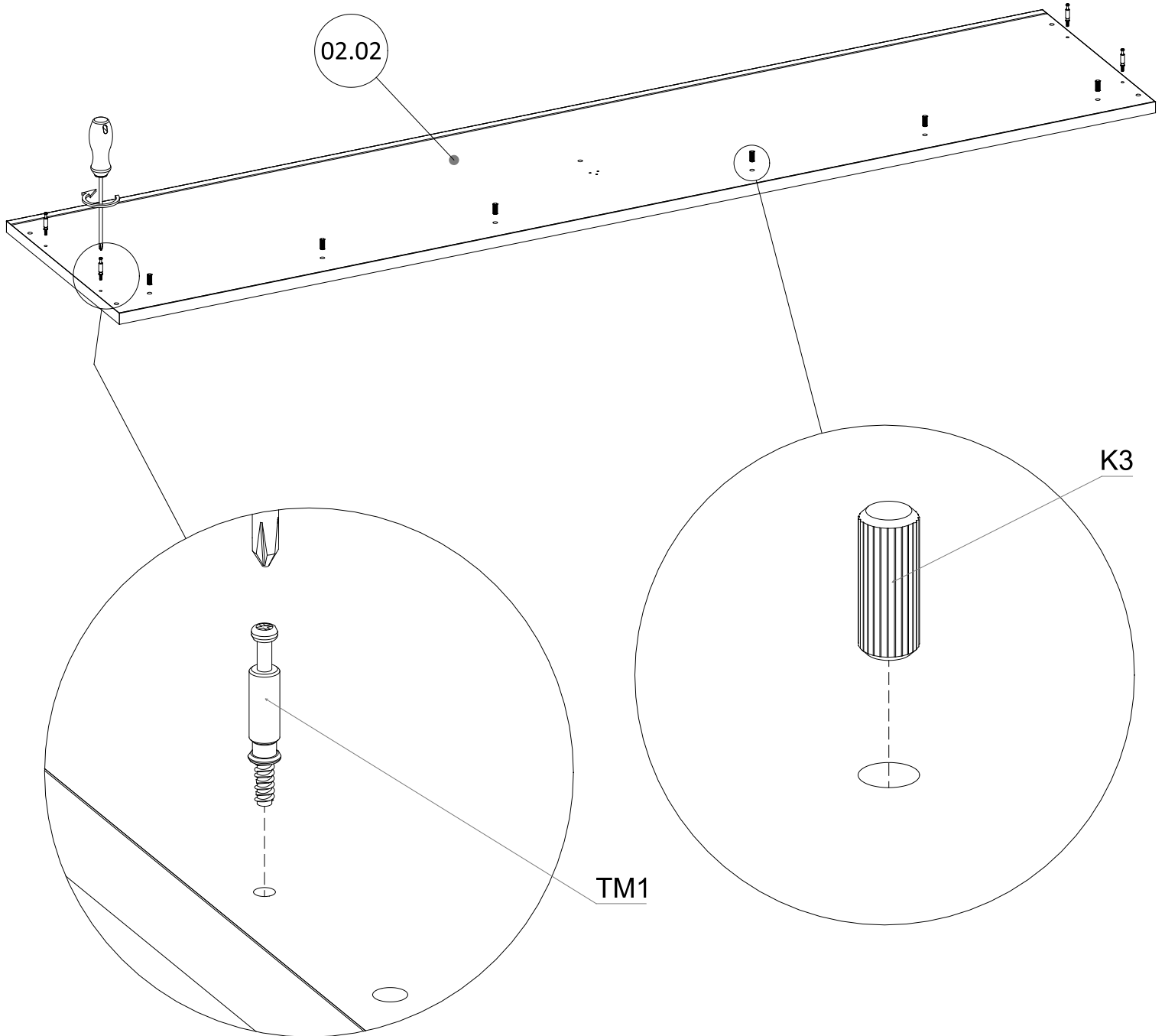
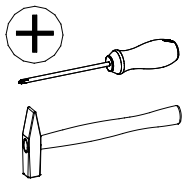
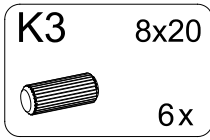
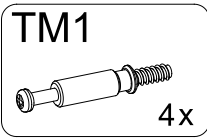
180°



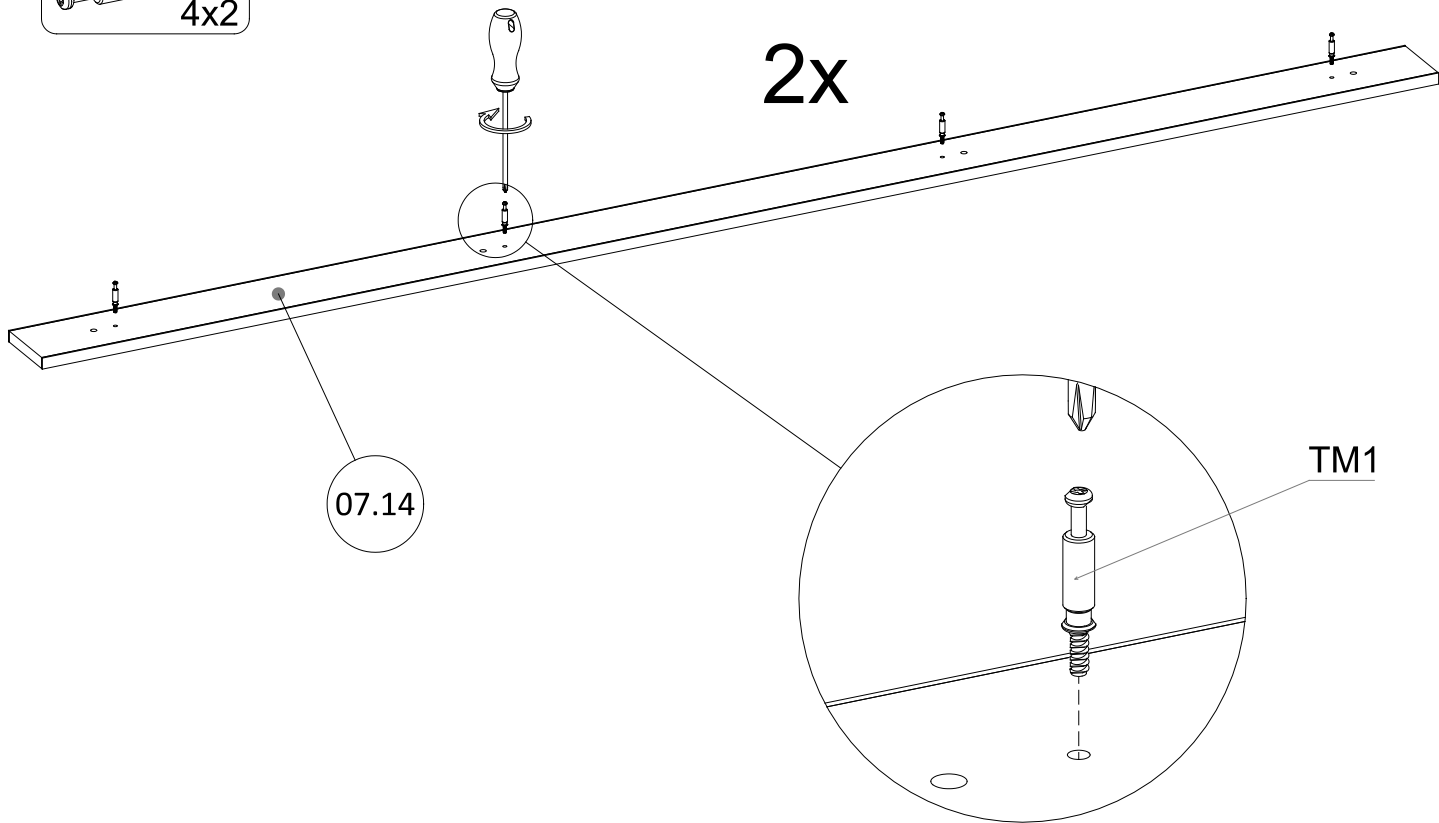
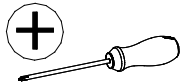
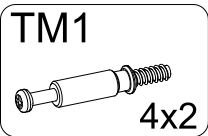
TM1

02.01

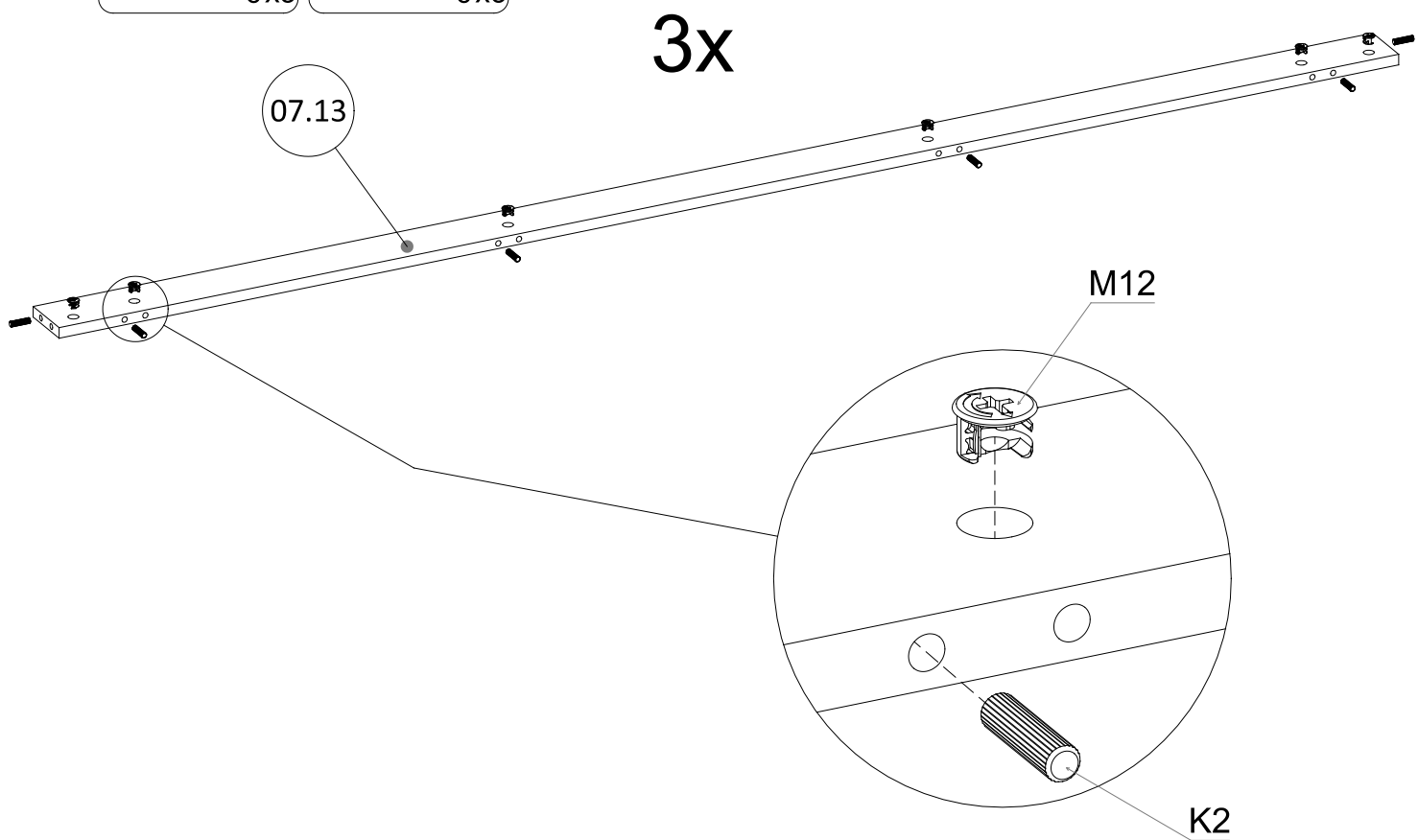
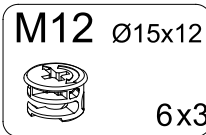
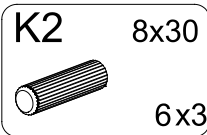
4



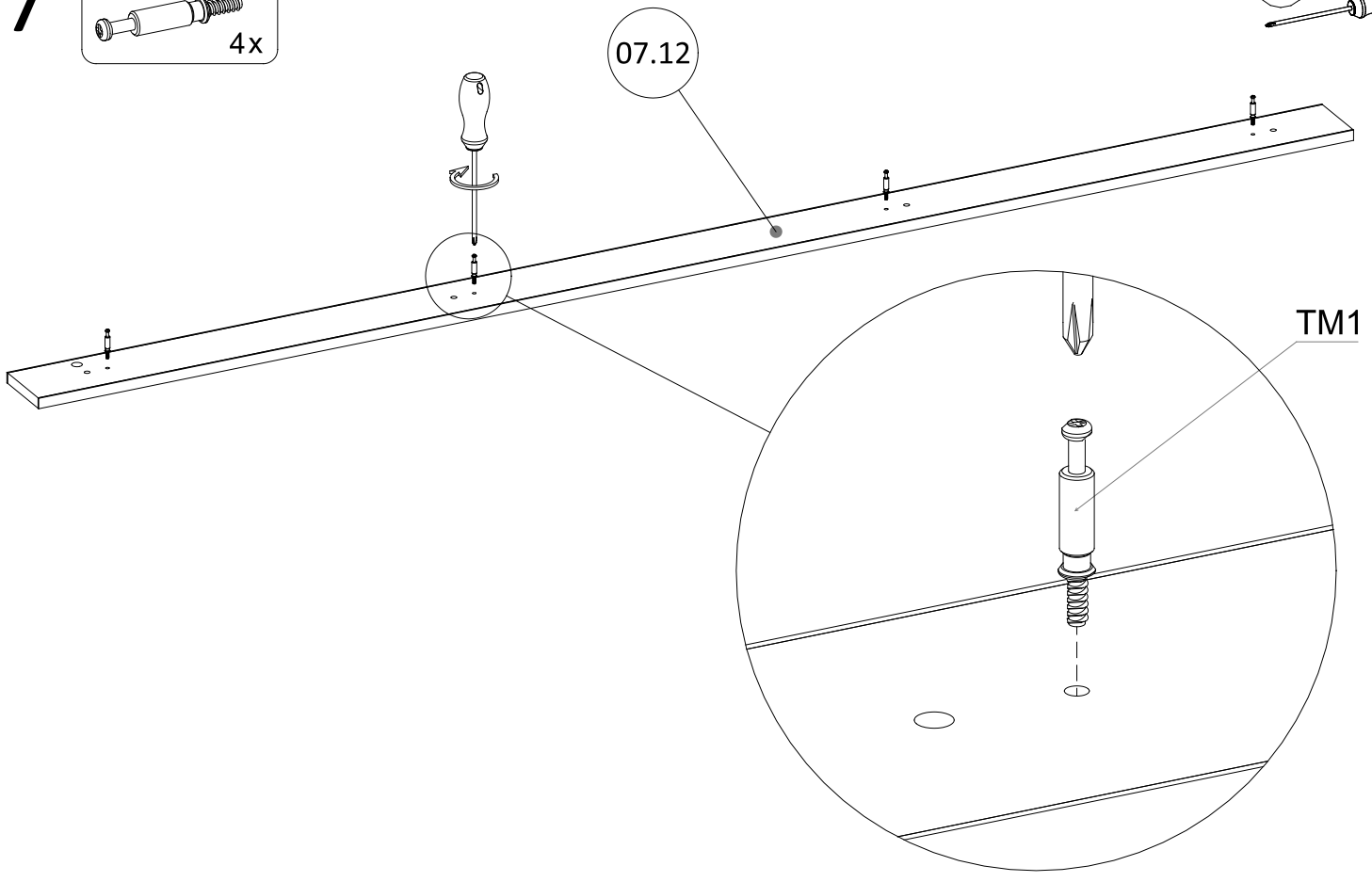
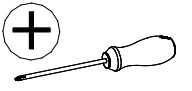
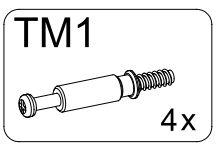
5



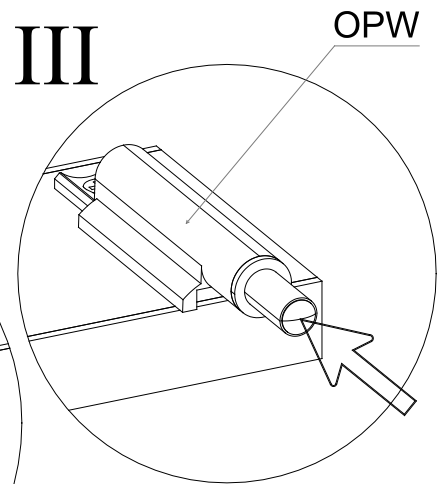
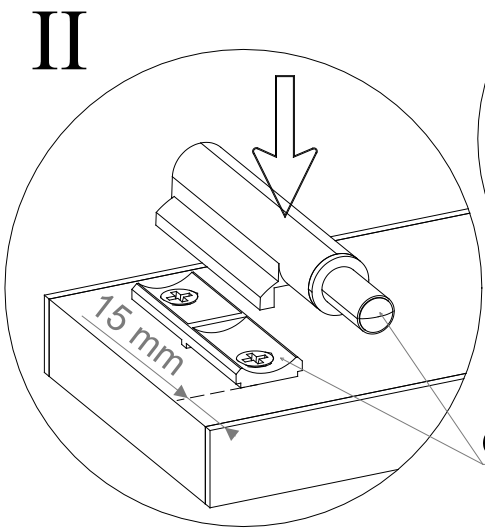
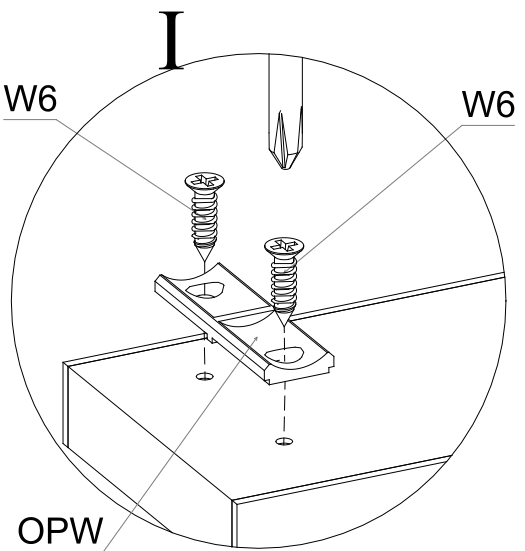
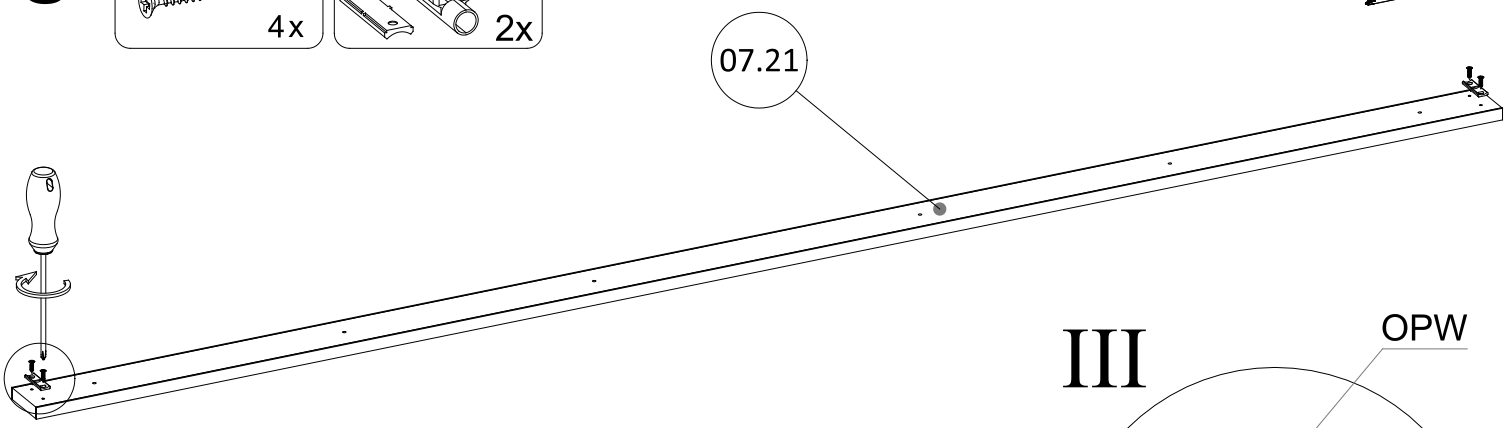
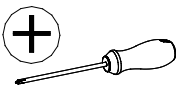
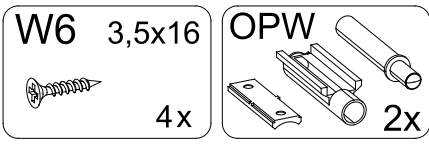
6



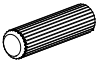

7

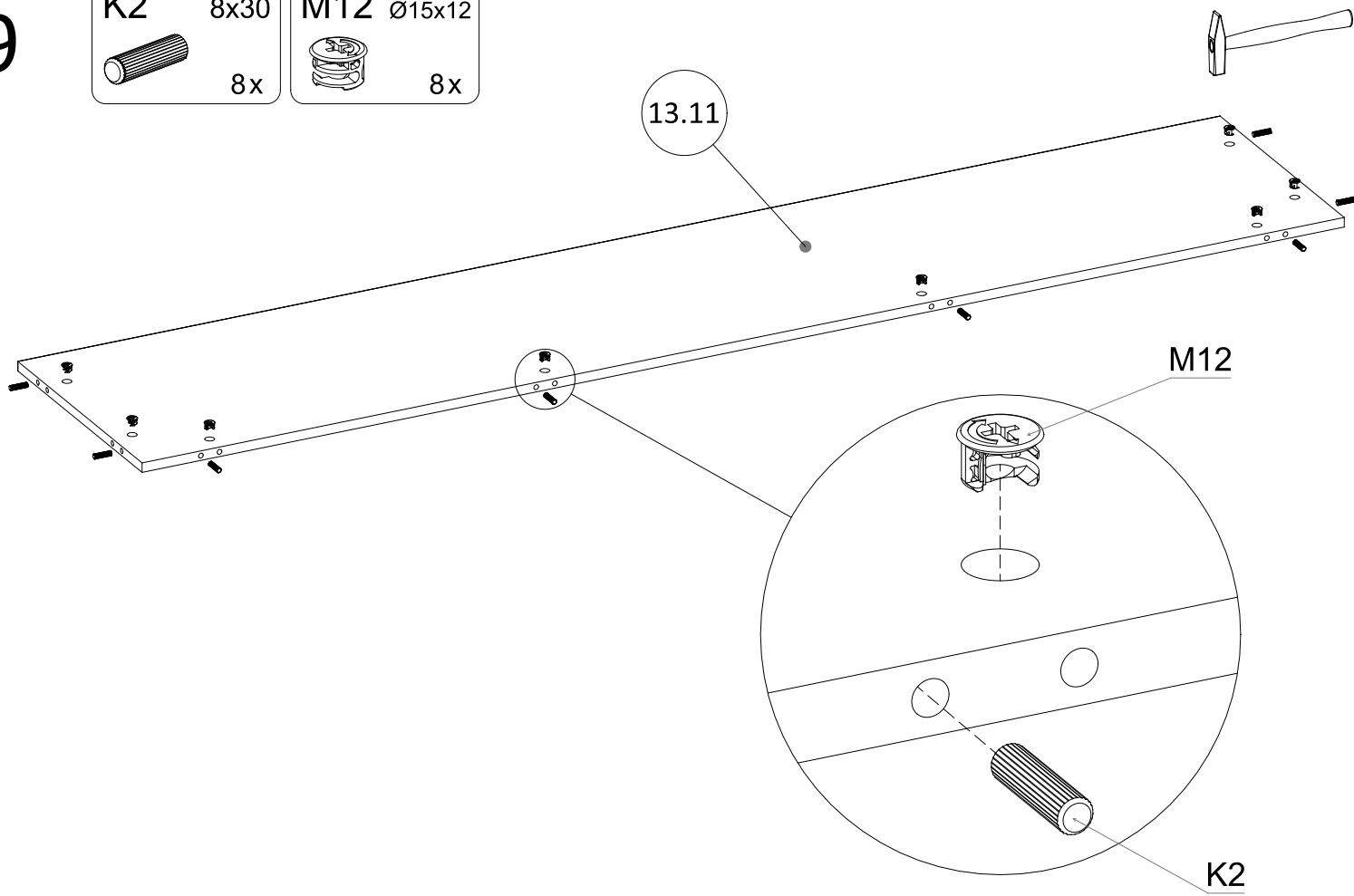


8

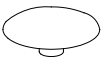


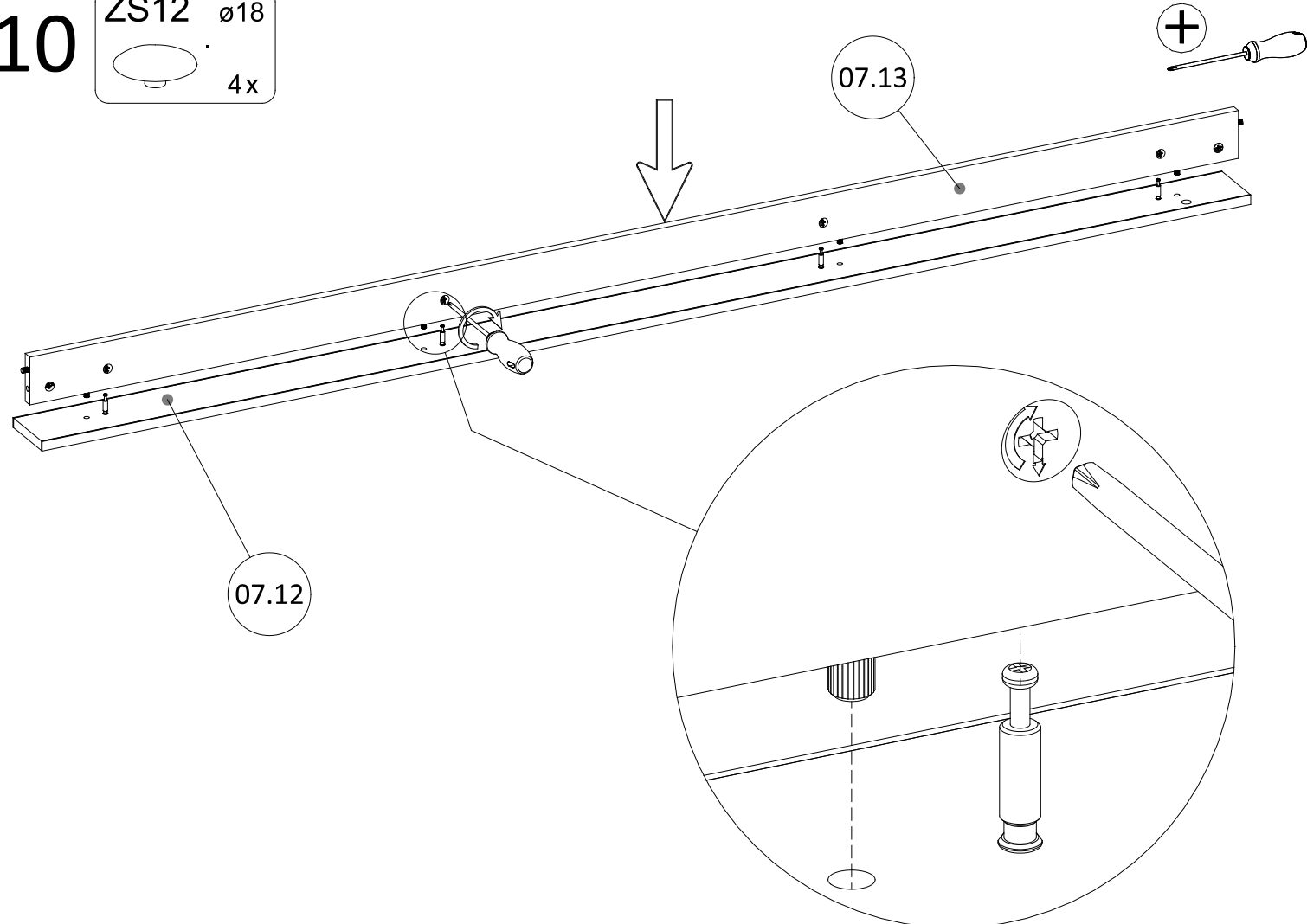
9

<b>K2</b>	8x30	<b>M12</b> Ø15x12
	8x	
		8x



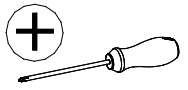
10

<b>ZS12</b>	Ø18
	4x

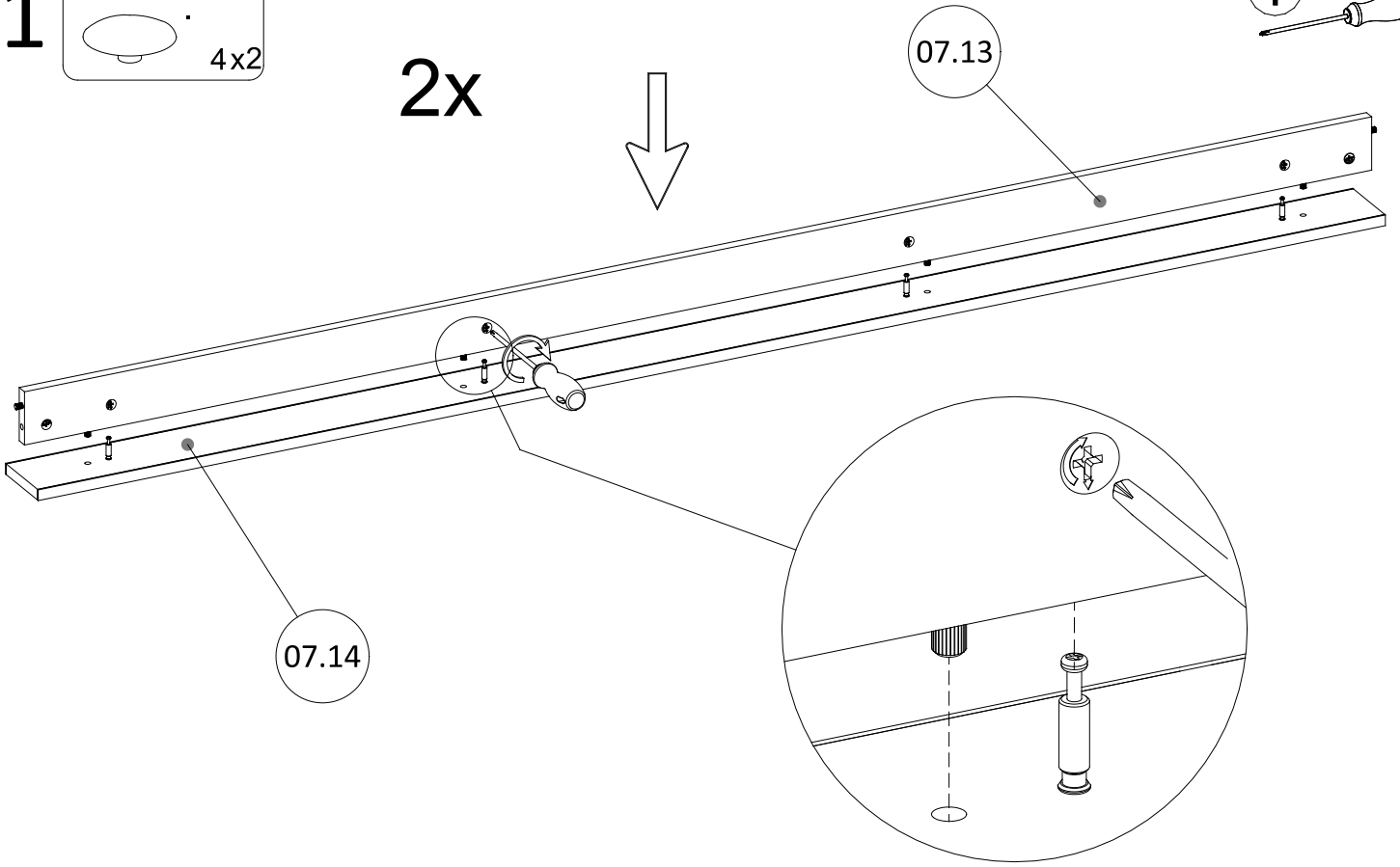


# 11

ZS12  $\varnothing 18$   
4x2



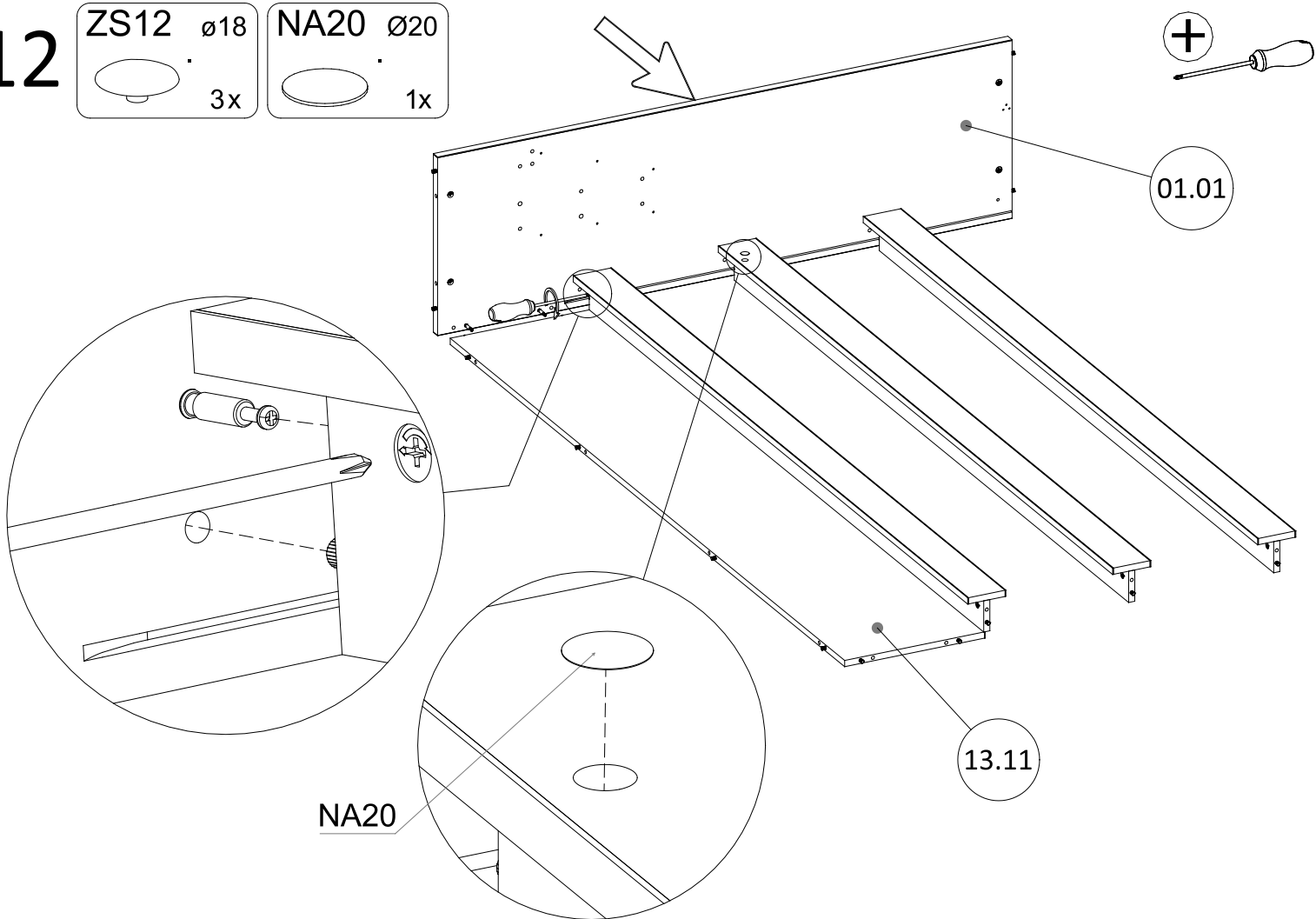
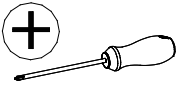
## 2x



# 12

ZS12  $\varnothing 18$   
3x

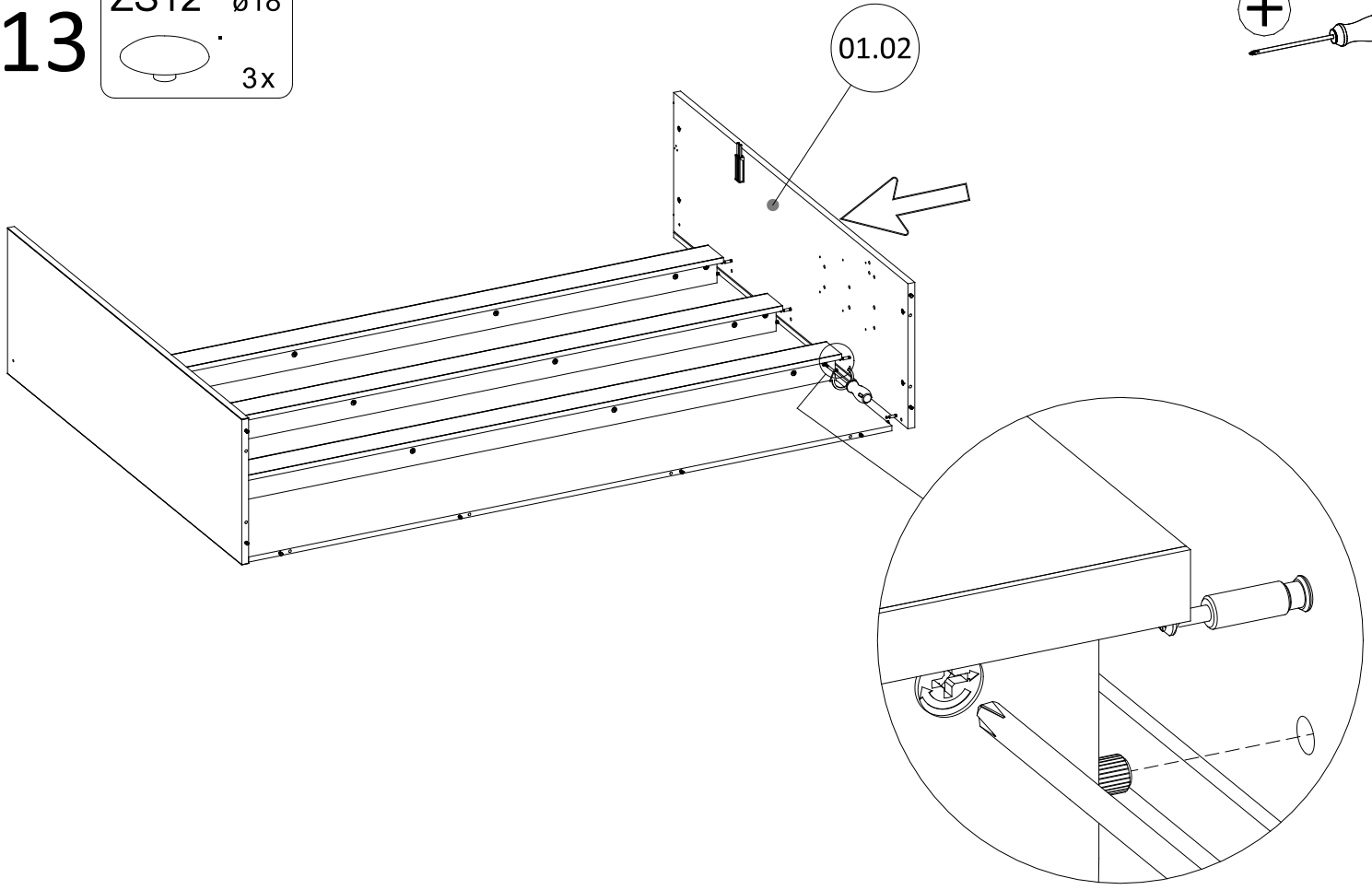
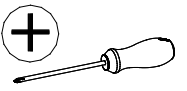
NA20  $\varnothing 20$   
1x





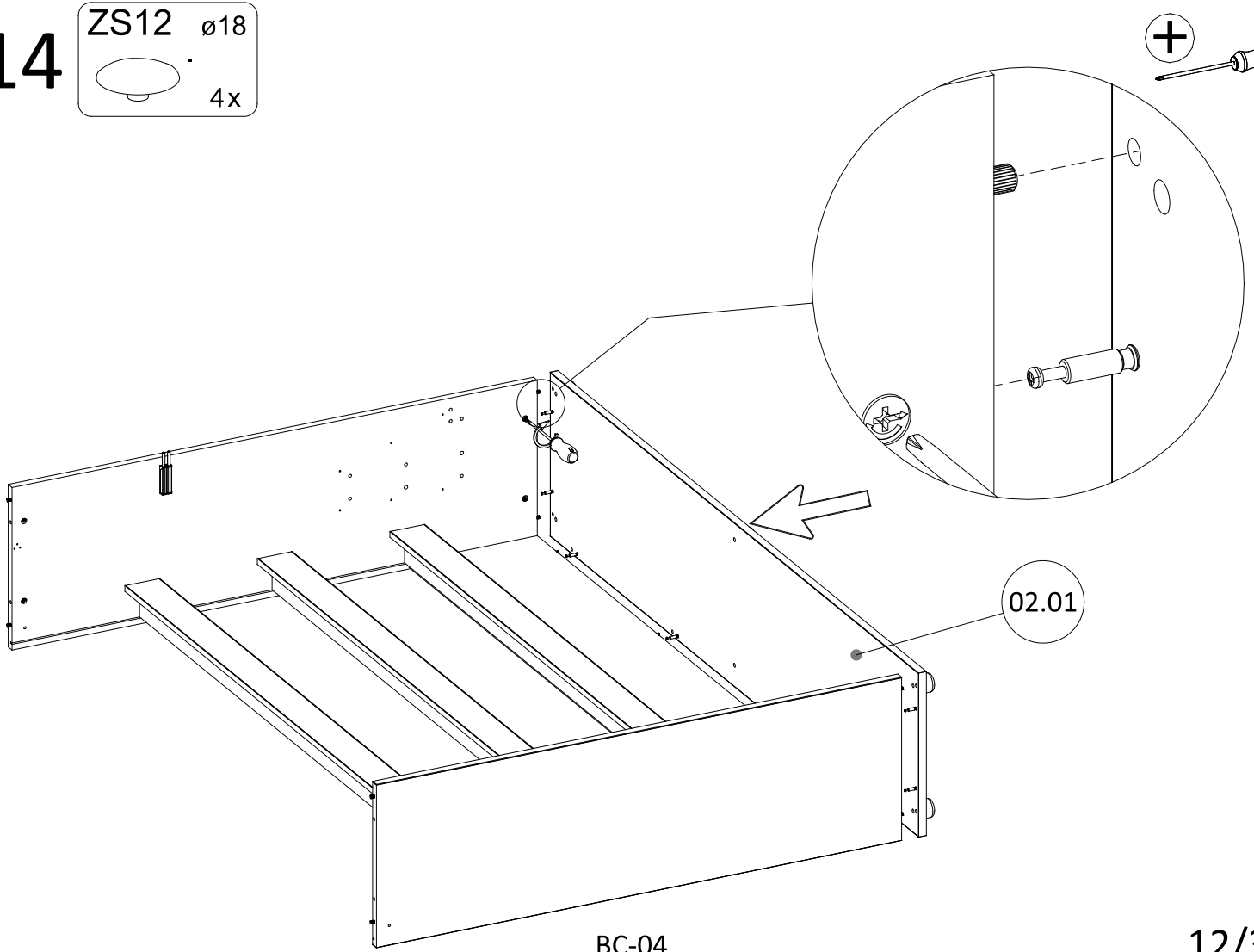
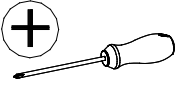
13

ZS12 ø18  
3x

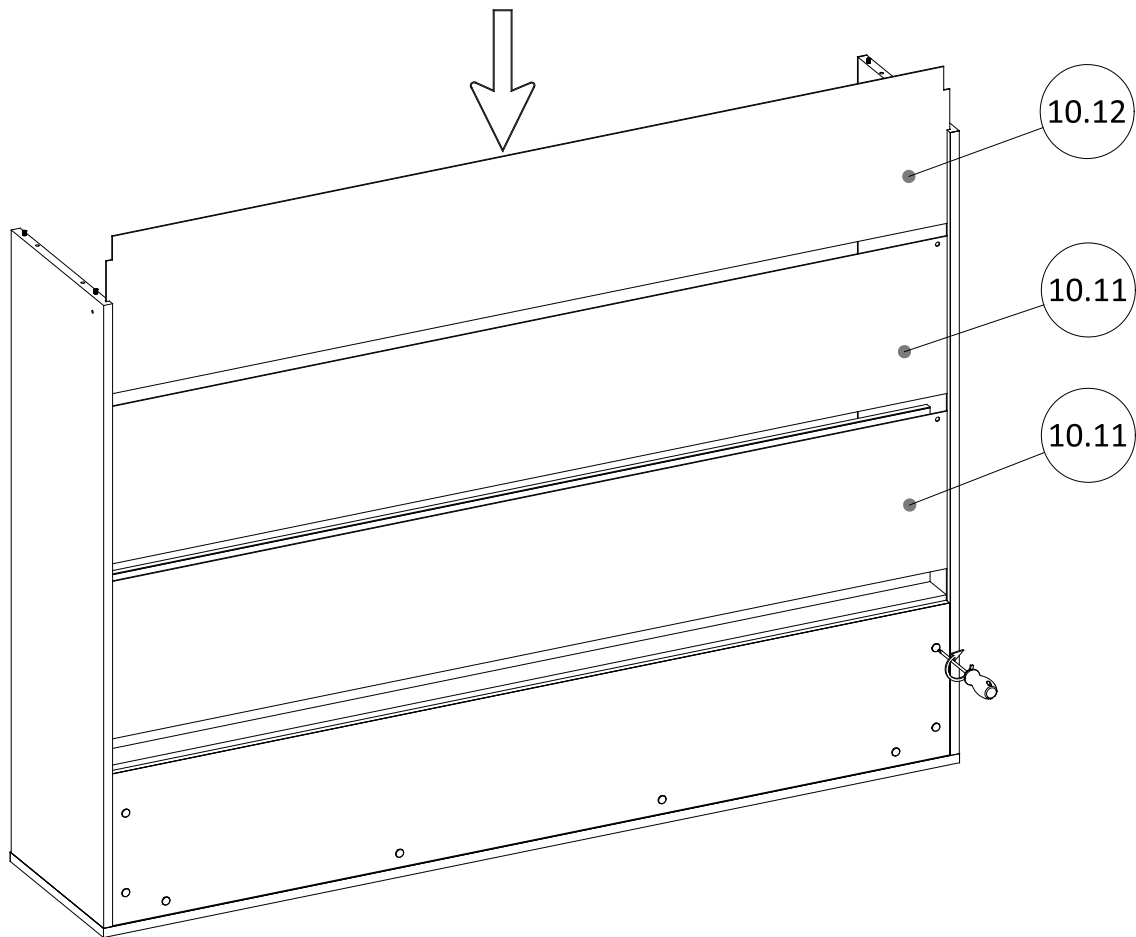


14

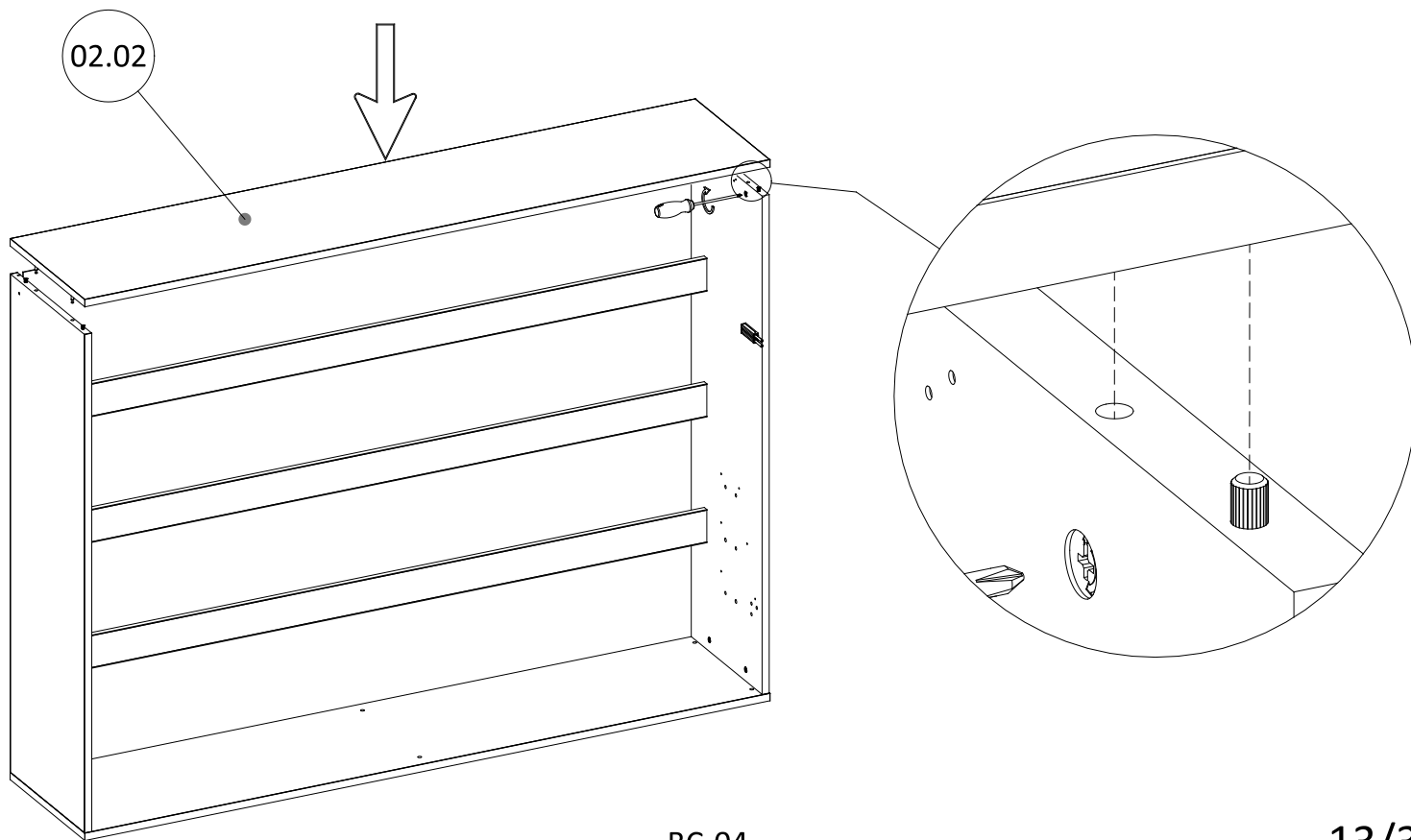
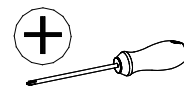
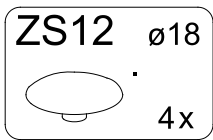
ZS12 ø18  
4x



# 15



# 16



## PL UWAGA !

Prawidłowe zamocowanie półkotapczanu do ściany jest **bardzo ważne!** Właściwy dobór śrub mocujących do ściany oraz sam montaż powinny wykonywać tylko **kompetentne i wykwalifikowane osoby lub firmy** świadczące usługi w tym zakresie.

Szanowny Kliencie

Źle dobrane śruby oraz niewłaściwe przymocowanie półkotapczanu do ściany grozi jego oderwaniem i w konsekwencji gwałtownym upadkiem i zamknięciem co może spowodować poważne zagrożenie zdrowia i życia osób korzystających z tego łóżka.

**Półkotapczan nie można mocować do ścian wykonanych z płyt kartonowo gipsowych.**

Zaleca się okresowe sprawdzanie stanu zamocowania półkotapczanu do ściany.

**Za złe zamocowanie półkotapczanu do ściany Producent nie ponosi odpowiedzialności.**

## DE ACHTUNG !

Die korrekte Befestigung des Schrankbetts an der Wand ist **sehr wichtig!** Die richtige Wahl der Montageschrauben zur Wand sowie die Montage sollten nur durch eine **kompetente Fachkraft oder Firma** ausgeführt werden.

Sehr geehrte Kunden

Die falsche Wahl der Schrauben oder eine unsachgemäße Montage des Schrankbetts an der Wand können zu seinem Abreißen und hierdurch zu einem Umfallen und Schließen des Schrankbetts führen, was eine Gefahr für Gesundheit und Leben der das Bett nutzenden Personen darstellt.

**Das Schrankbett darf nicht an eine Wand aus Gipskartonplatten montiert werden.**

Eine regelmäßige Überprüfung des Montagezustands des Schrankbetts an der Wand wird empfohlen.

**Der Hersteller trägt keine Verantwortung für eine fehlerhafte Montage des Schrankbetts an die Wand.**

## EN WARNING !

The correct mounting of the pull-down bed to the wall is **very important!** The appropriate selection of wall mounting screws and the mounting itself should only be performed by **competent and skilled persons or service providers.**

Dear Customer

Incorrect screws and improper mounting of the pull-down bed to the wall poses the risk of the bed being pulled away and consequently falling and closing violently, which can cause a serious risk to the health and life of those using the bed.

**The pull-down bed cannot be mounted to walls made of plasterboards.**

It is advisable to periodically check the condition of the attachment of the pull-down bed to the wall.

**The manufacturer cannot be held responsible for incorrect mounting of the pull-down bed to the wall.**

CZ

## UPOZORNĚNÍ !

Správné připevnění nástěnné postele ke stěně je **velmi důležité!** Správný výběr nástěnných šroubů a samotnou instalaci by měly provádět pouze **kompetentní a kvalifikované osoby nebo firmy** poskytující služby v této oblasti.

Vážený Zákazníku

Nesprávně zvolené šrouby a nesprávné připevnění postele ke stěně může vést k jejímu utržení a následnému náhlému pádu a uzavření, což může vážně ohrozit zdraví a život osob používajících tuto postel.

**Nástěnnou postel nelze připevnit ke stěně ze sádrokartonu.**

Doporučuje se pravidelně kontrolovat stav připevnění nástěnné postele ke stěně.

**Výrobce nenese odpovědnost za špatné upevnění postele na stěnu.**

SK

## UPOZORNENIE !

Správne pripevnenie nástennej postele k stene je **velmi dôležité!** Správny výber nástenných skrutiek a samotnú inštaláciu by mali vykonávať iba **kompetentné a kvalifikované osoby alebo firmy** poskytujúce služby v tejto oblasti.

Vážený Zákazník

Nesprávne zvolené skrutky a nesprávne pripevnenie postele k stene môže viesť k jej odtrhnutiu a následnému náhlému pádu a uzavretiu, čo môže vážne ohroziť zdravie a život osôb používajúcich túto postel.

**Nástennú postel' nemožno pripevniť k stene zo sadrokartónu.**

Odporúča sa pravidelne kontrolovať stav pripevnenia nástennej postele k stene.

**Výrobca nenesie zodpovednosť za zlé upevnenie postele na stenu.**

RU

## ВНИМАНИЕ !

Правильное крепление полки-кровати к стене **очень важно!**  
Правильный выбор винтов для крепления к стене и сама установка должны выполняться только компетентными и квалифицированными специалистами или **компаниями, предоставляющими услуги в этой области.**

Уважаемый клиент

Неправильно подобранные винты и ненадлежащее крепление полки-кровати к стене могут привести к ее отсоединению и последующему резкому падению и закрытию, что может вызвать серьезную угрозу здоровью и жизни людей, использующих эту кровать.

**Полка-кровать не может быть закреплена на стенах из гипсокартона.**

Рекомендуется периодически проверять состояние крепления полки-кровати к стене.

**Производитель не несет ответственности за неправильное крепление полки-кровати к стене.**

**SR**

## **NAPOMENA !**

Pravilno pričvršćenje zidnog kreveta je **veoma bitno!** Samo kompetentne i kvalifikovane osobe ili kompanije koje pružaju usluge u ovom poslu mogu obavljati **montažu te pravilno odabrati zavrtnje** za montažu za zid.

Poštovani kupci,

Nepravilno odabrane zavrtnje i nepravilno pričvršćivanje zidnog kreveta može izazvati katastrofalne posledice, krevet može naglo pasti i zatvoriti se, što može predstavljati ozbiljnu pretnju po zdravlje i život ljudi koji koriste ovaj krevet.

**Zidni krevet se ne može pričvrstiti na zidove od gips-kartonskih ploča.**

Preporučuje se periodično proveravati kako je zidni krevet pričvršćen za zid.

**Proizvođač ne snosi odgovornost za loše pričvršćivanje kreveta za zid.**

**HR**

## **POZOR !**

Pravilno pričvršćivanje kreveta sa policom na zid je **vrlo važno!** Odgovarajući odabir vijaka za pričvršćenje i sastavljanje trebalo bi izvršavati samo **stručne i kvalificirane osobe ili tvrtke** koje pruže takve usluge.

Dragi Kupče,

Loš izbor vijaka i neispravno pričvršćivanje kreveta sa policom na zid uzrokuje rizik odvajanja i stoga brzi pad i zaključenje sto može isključivati opasnost za ljudske živote i zdravlje korisnika kreveta.

**Krevet sa policom ne može se pričvrstiti na zid od gipsane ploče.**

Preporuča se povremeno provjeravati stanje kako je krevet sa policom pričvršćen na zid.

**Proizvođač ne odgovara za loše pričvršćenje kreveta sa policom na zid.**

**HU**

## **FIGYELEM !**

A szekrényág megfelelő rögzítése a falhoz **nagyon fontos!**

A fali rögzítő csavarok helyes kiválasztását és magát a felszerelést csak **az ehhez hozzáértő és képzett személyek vagy szolgáltatók** végezhetik el.

Kedves Ügyfelünk

A rosszul kiválasztott csavarok és a szekrényág nem megfelelő rögzítése a falhoz a leválás és az ebből következő hirtelen leesés és bezáródás kockázatát hordozhatja magában, ami súlyos testi épséget és életveszélyt jelenthet az ágyat használók számára.

**A szekrényág nem rögzíthető gipszkartonból készült falakhoz.**

Célszerű rendszeresen ellenőrizni a szekrényág a falhoz való rögzítésének állapotát.

**A gyártó nem vállal felelősséget a szekrényág a falhoz való helytelen rögzítéséért.**

**NO**

## **MERK FØLGENDE !!!**

Å feste skapsengen riktig til veggen er veldig viktig! Riktig valg av veggmonteringsskrue og selve installasjonen bør kun utføres av kompetente og kvalifiserte personer eller selskaper som tilbyr tjenester på dette feltet.

Kjære Kunde,

Dårlig valgte skrue og feil feste av skapsengen til veggen kan føre til at den løsner og følgelig faller plutselig og lukkes, noe som kan utgjøre en alvorlig trussel mot helsen og livet til personer som bruker sengen.

Skapsenger kan ikke festes til vegger laget av gipsplater.

Det anbefales å sjekke tilstanden for å feste skapsengen til veggen med jevne mellomrom.

Produsenten er ikke ansvarlig for feil montering av skapsengen til veggen.

**SE**

## **OBS FÖLJANDE!!!**

Att fästa skåpsängen korrekt på väggen är mycket viktigt! Det korrekta valet av väggmonteringsskruvar och själva installationen bör endast utföras av kompetenta och kvalificerade personer eller företag som erbjuder tjänster inom detta område.

Kära Kund,

Dåligt valda skruvar och felaktig montering av skåpsängen på väggen kan göra att den lossnar och följaktligen faller plötsligt och stängs, vilket kan utgöra ett allvarligt hot mot hälsan och livet för personer som använder sängen.

Skåpsängar kan inte fästas på väggar av gipsskivor.

Det rekommenderas att kontrollera skicket för att fästa skåpsängen på väggen med jämna mellanrum.

Tillverkaren ansvarar inte för felaktig montering av skåpsängen på väggen.

**DK**

## **BEMÆRK FØLGENDE!!!**

Det er meget vigtigt at fastgøre skabsengen korrekt til væggen! Det korrekte valg af væggmonteringsskrue og selve installationen bør kun udføres af kompetente og kvalificerede personer eller virksomheder, der tilbyder tjenester på dette område.

Kære kunde

Dårligt udvalgte skrue og forkert fastgørelse af skabsengen til væggen kan få den til at løsne sig og som følge heraf falde pludseligt og lukke, hvilket kan udgøre en alvorlig trussel mod helbred og liv for personer, der bruger sengen.

Skabseng kan ikke fastgøres til vægge lavet af gipsplader.

Det anbefales at kontrollere tilstanden af fastgørelse af skabsengen til væggen med jævne mellemrum.

Producenten er ikke ansvarlig for forkert montering af skabsengen på væggen.

FR

## ATTENTION !

La fixation correcte du lit escamotable au mur est extrêmement importante ! Le choix approprié des vis de fixation ainsi que l'installation doivent être réalisés exclusivement par **des personnes ou des entreprises compétentes et qualifiées dans ce domaine.**

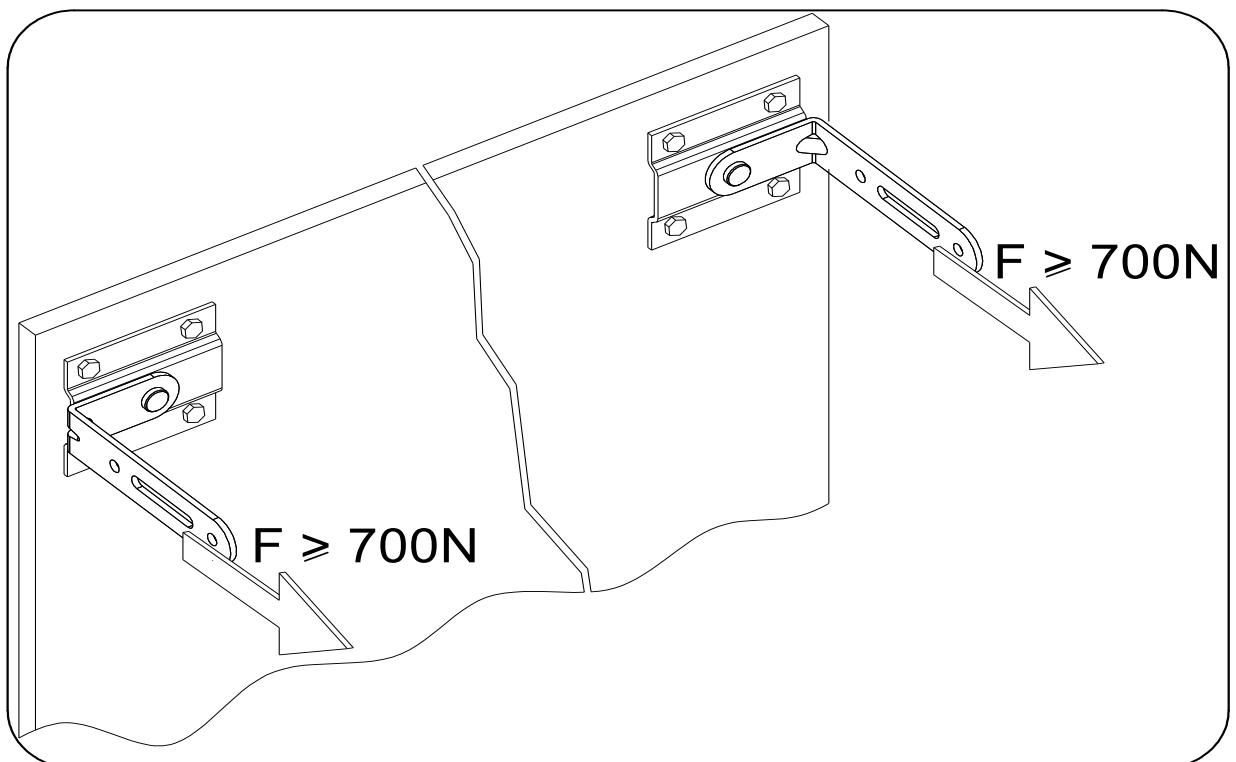
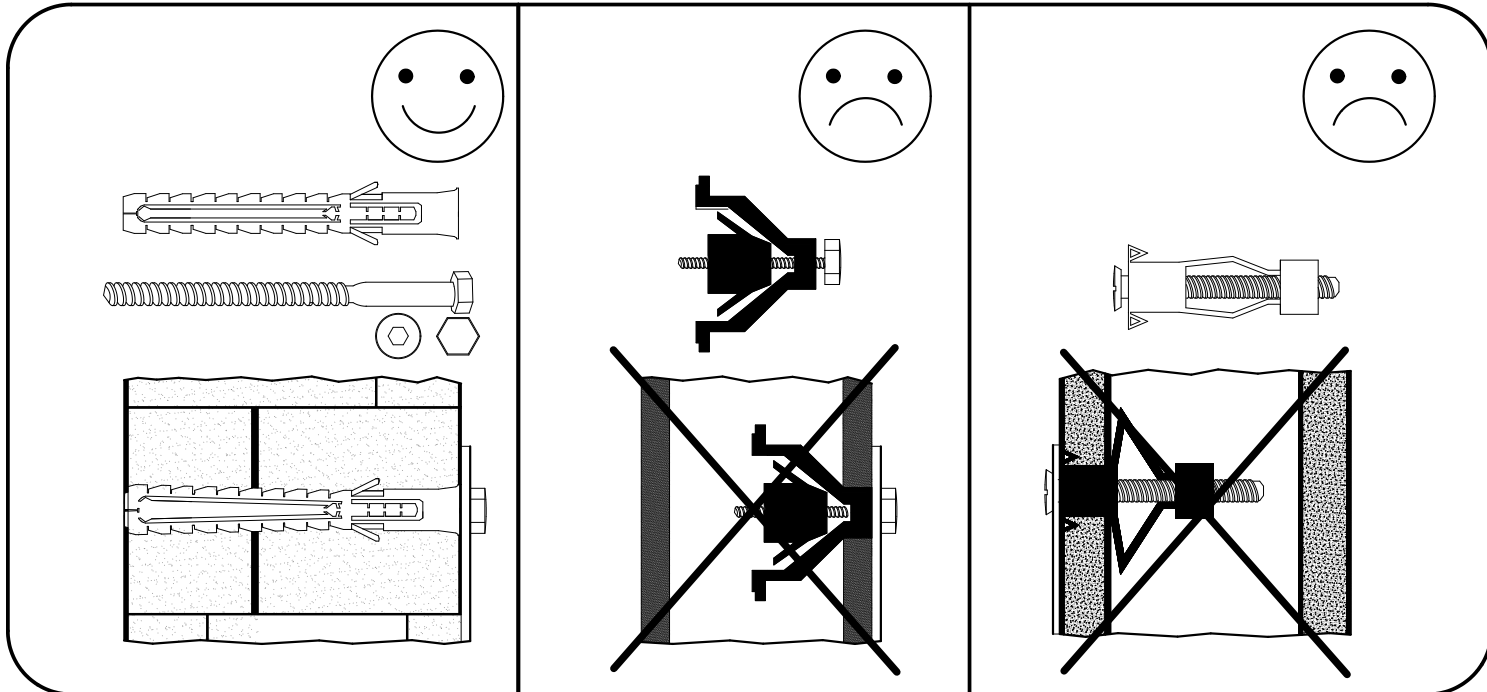
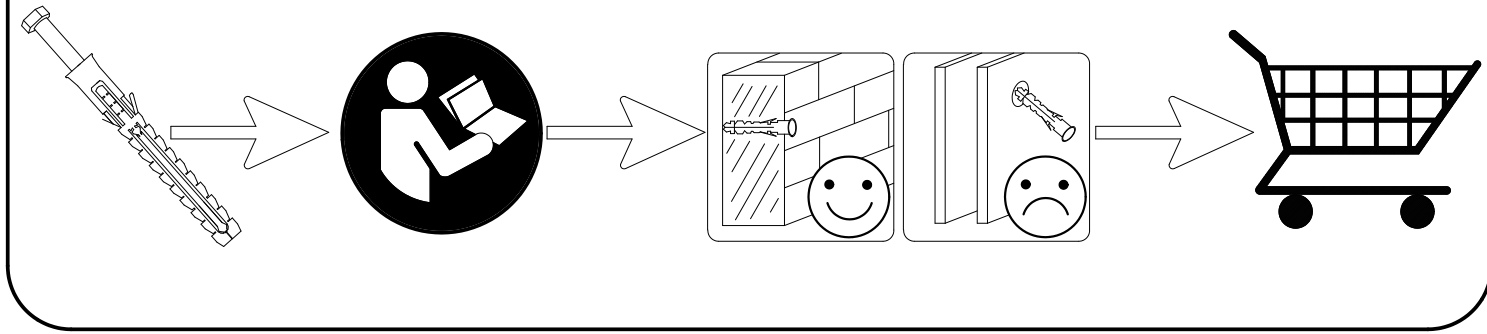
Cher Client,

Des vis mal choisies ou une fixation incorrecte du lit escamotable au mur peuvent entraîner son détachement, provoquant une chute soudaine et une fermeture brutale, ce qui peut constituer un grave danger pour la santé et la vie des utilisateurs de ce lit.

**Le lit escamotable ne doit pas être fixé à des murs en plaques de plâtre.**

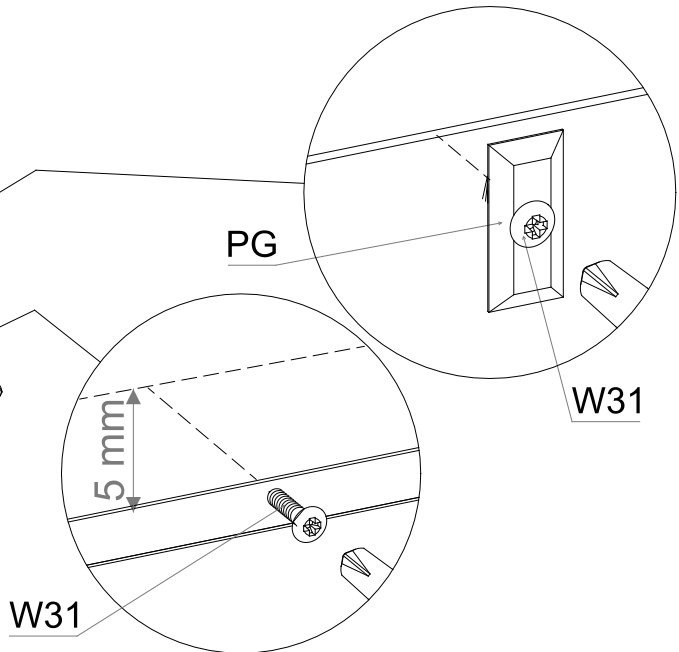
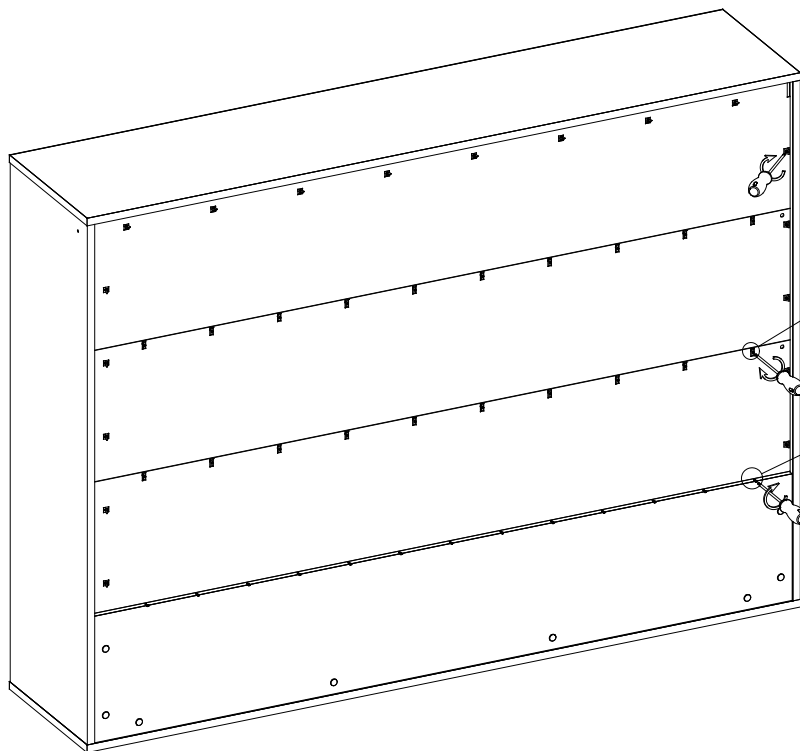
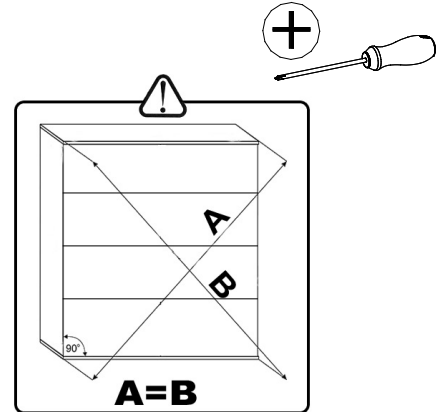
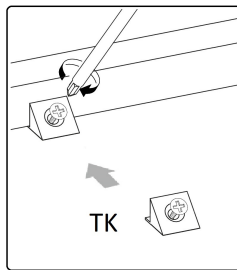
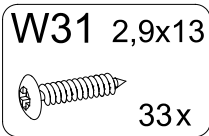
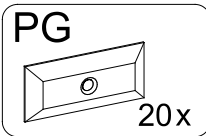
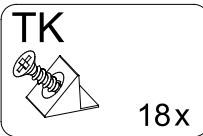
Il est recommandé de vérifier périodiquement l'état de la fixation du lit escamotable au mur.

**Le fabricant décline toute responsabilité en cas de mauvaise fixation du lit escamotable au mur.**

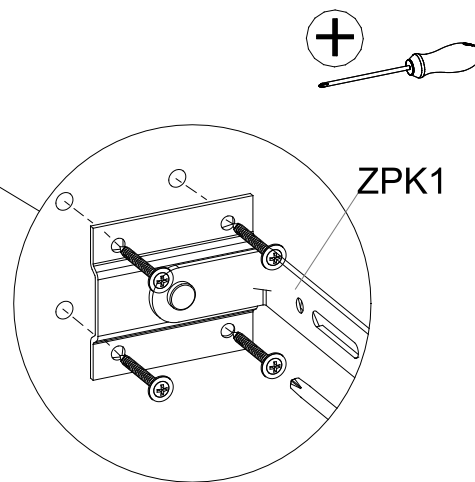
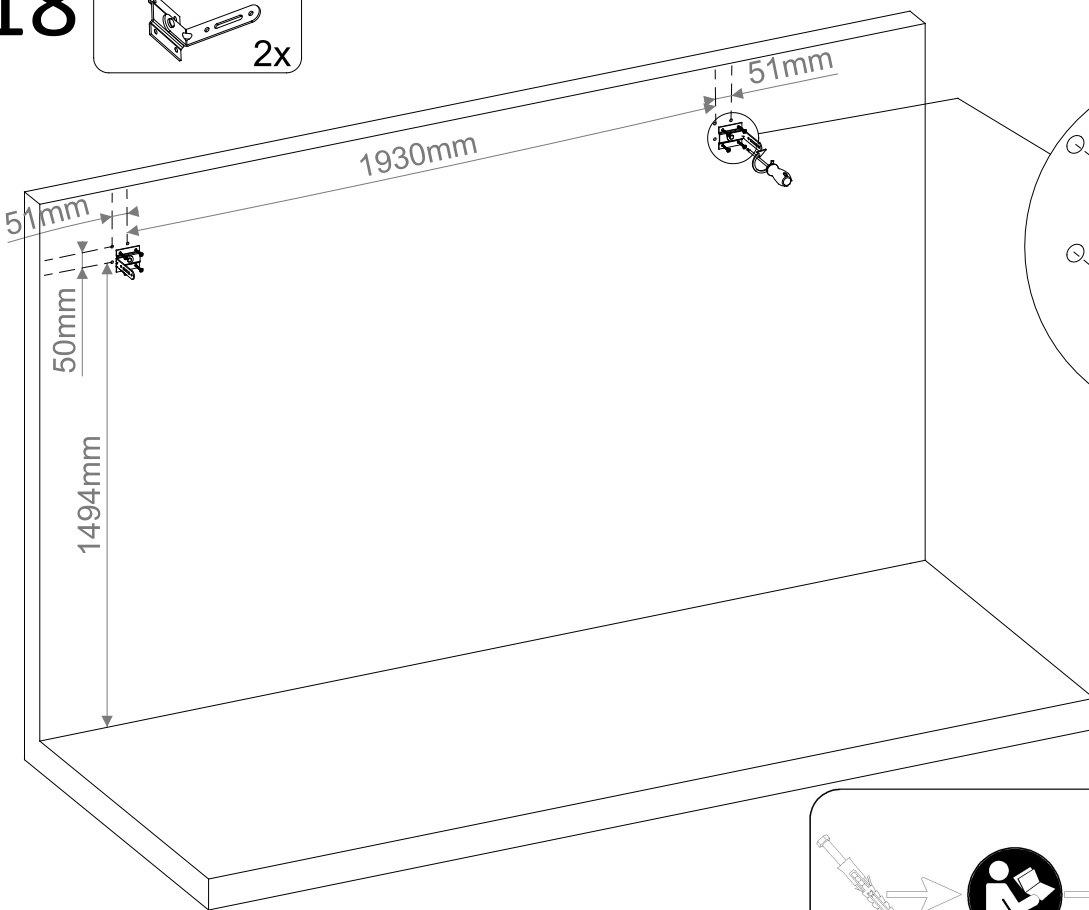
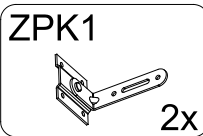




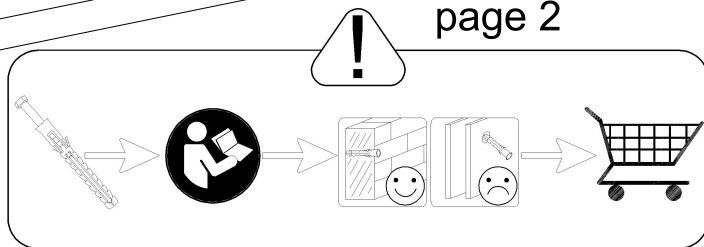
# 17



# 18



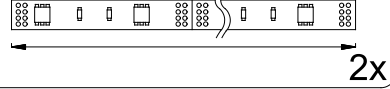
strona 2  
page 2



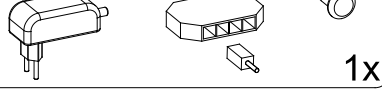
# OPTION / OPCJA

19

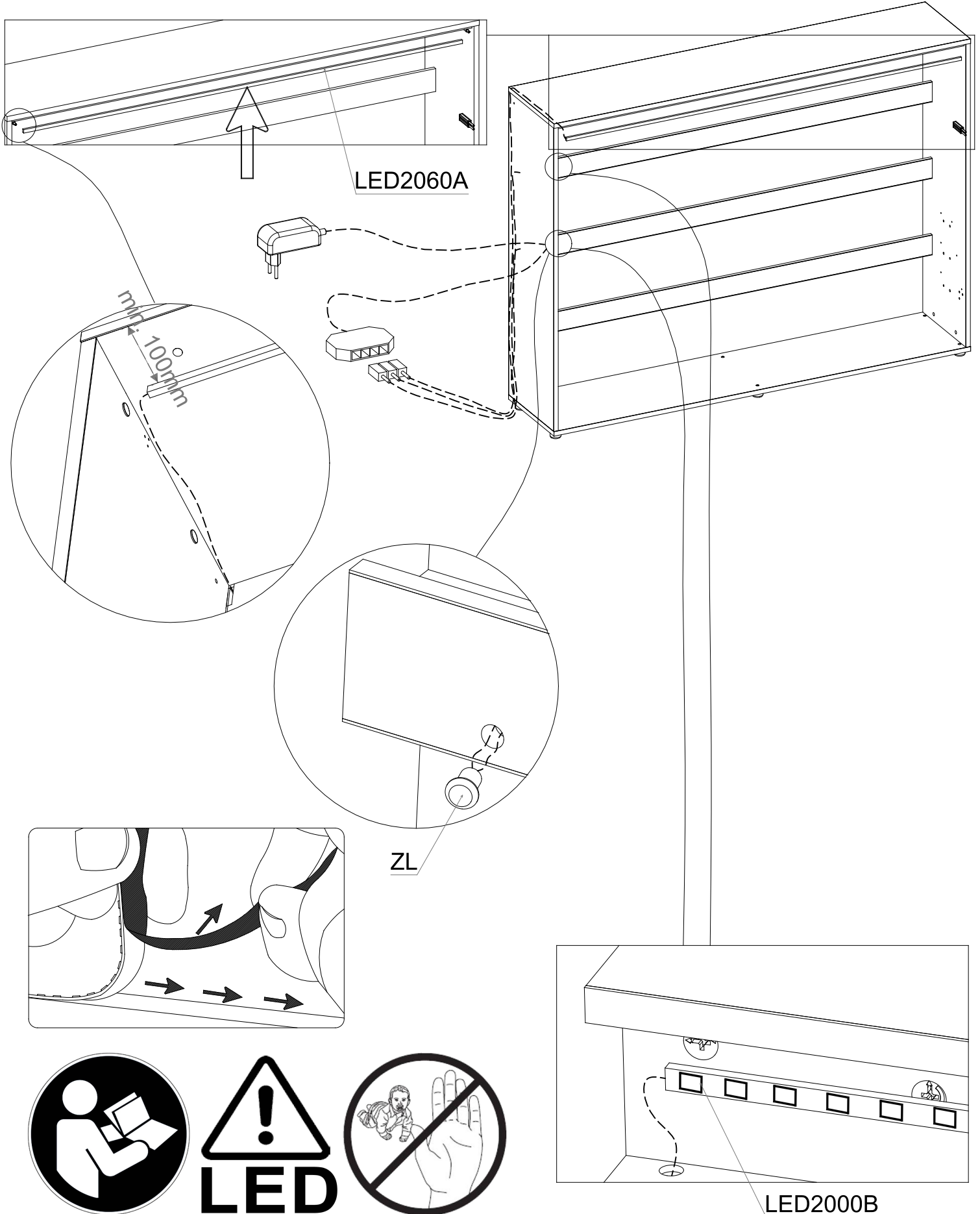
LED2000B



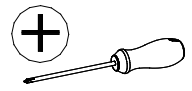
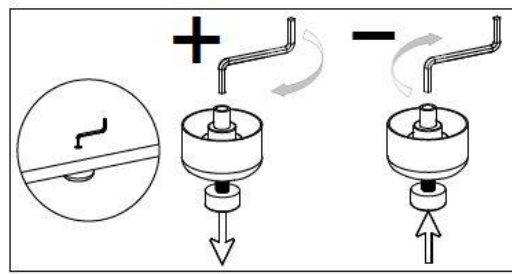
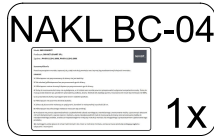
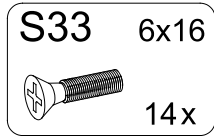
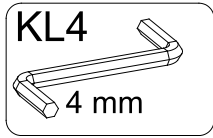
ZL



LED2060A



# 20



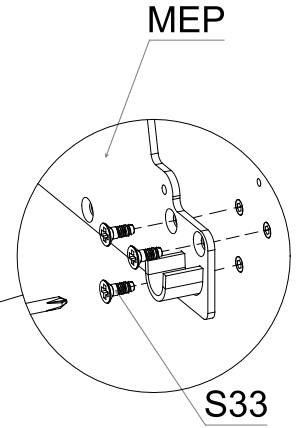
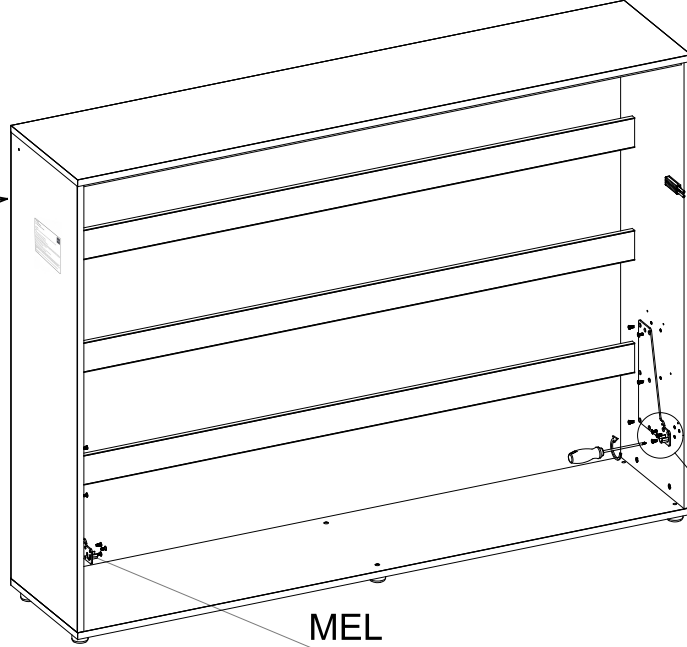
Model: **BED CONCEPT**  
Producent: **DIG-NET LENART SP. Z**  
Zgodnie z: **PN-EN 1129-2:2000, PN-EN 1129-2:2000**

**lenart**

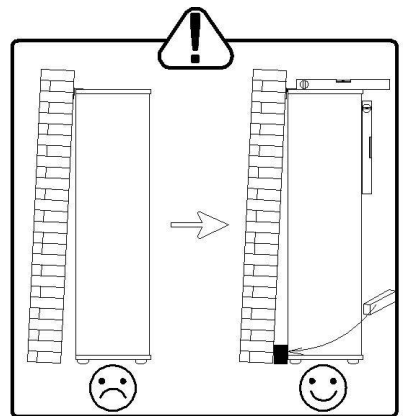
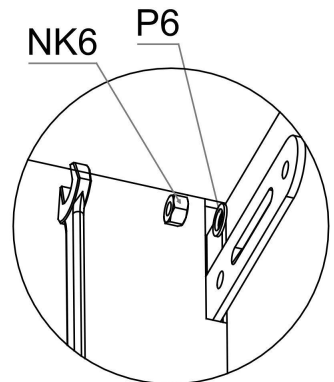
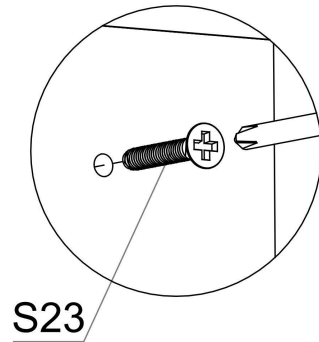
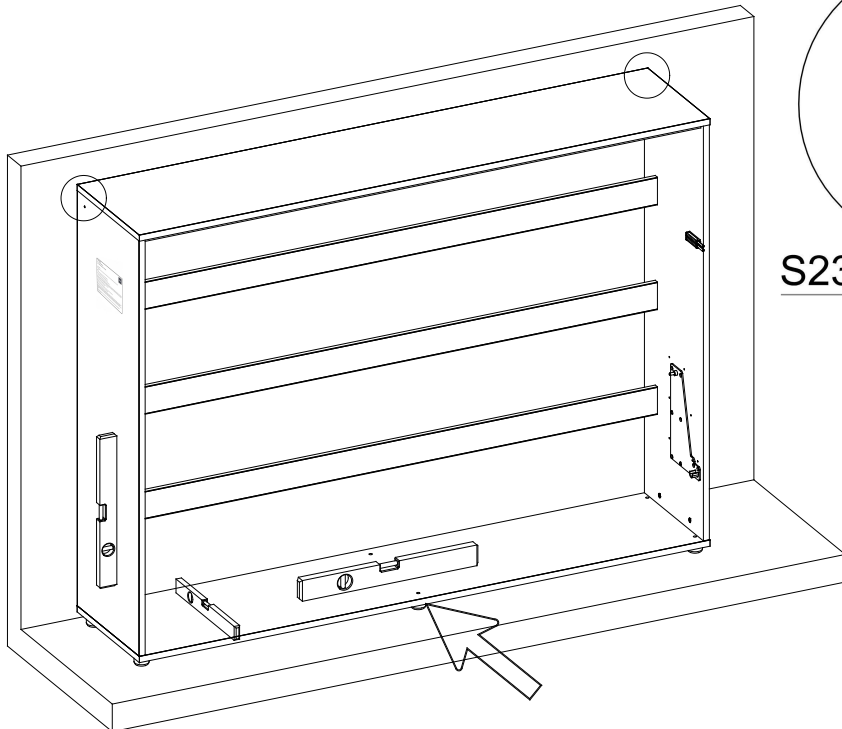
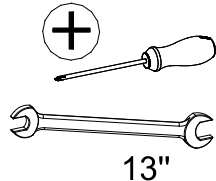
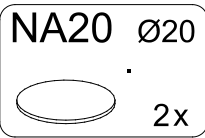
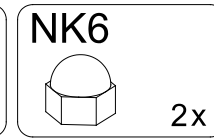
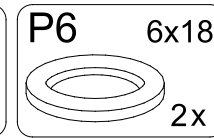
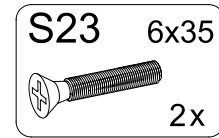
**Skonowy Klucze**  
Przed rozpoczęciem montażu zapoznaj się z całą instrukcją montażu oraz trymaną się przezobowiązkową kolejnością montażu.

**UWAGA!**

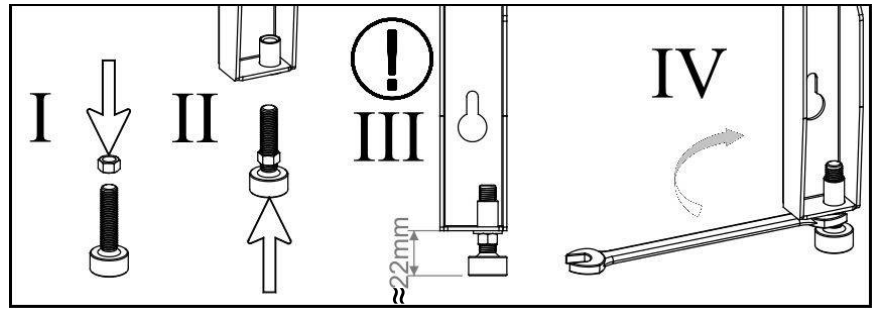
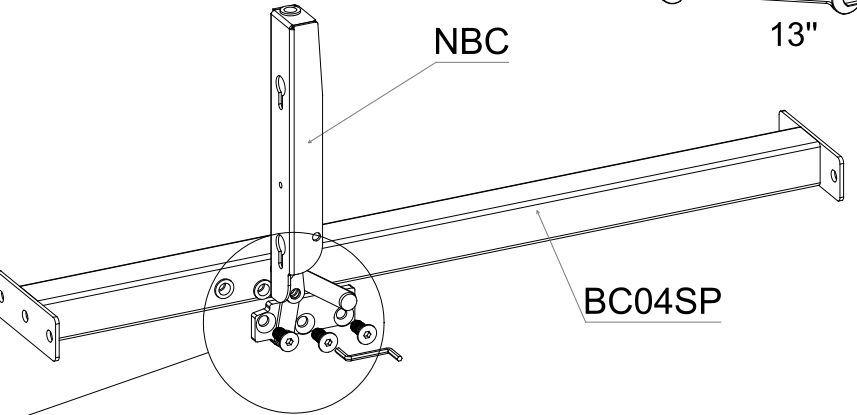
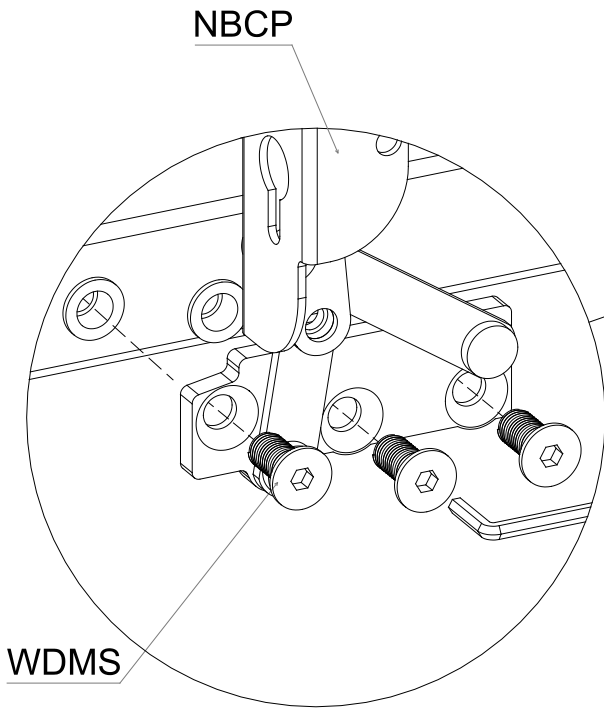
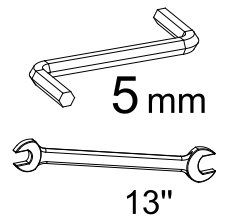
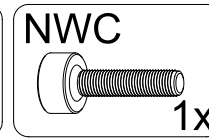
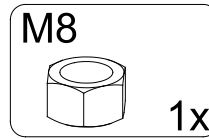
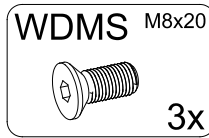
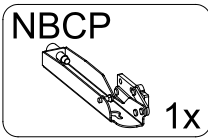
1. Montaż nie przynosi do ściany nie jest stabilny.
2. Nie otwieraj górną część bez przycięcia go do ściany.
3. Podstawianca może otworzyć dopiero po przycięciu go do ściany.
4. Śruby do mocowania do ściany nie są dołączone, a ich doborz oraz montaż powinien przeprowadzić wyłącznie kompetentne osoby. Śruby te muszą być dobrane do szerokości zamocowania produktu. Ściana, w której użyłbyś każdego z nich, może być różnicą od siebie.
5. Do prawidłowej funkcji wymagane jest ściśle i stabilne podłożie.
6. Podstawianca nie powinna otwierać dziecka.
7. Zaleca się stosowanie maty przy sprężynach, białym i maksymalnej wysokości 20 cm.
8. Podstawianca bez właściwego materiału może sam się zamknąć.
9. Produkt nie jest odporny na uszkodzenia mechaniczne i nie należy go używać w sposób, który nie jest przewidziany w instrukcji. Uszkodzenia spowodowane przez użytkownika nie są objęte gwarancją.
10. Zastrzegamy sobie prawo do zmian technicznych i do zmian w instrukcji montażu, ponieważ nasze produkty podlegają ciągłemu ulepszaniu i rozwojowi.



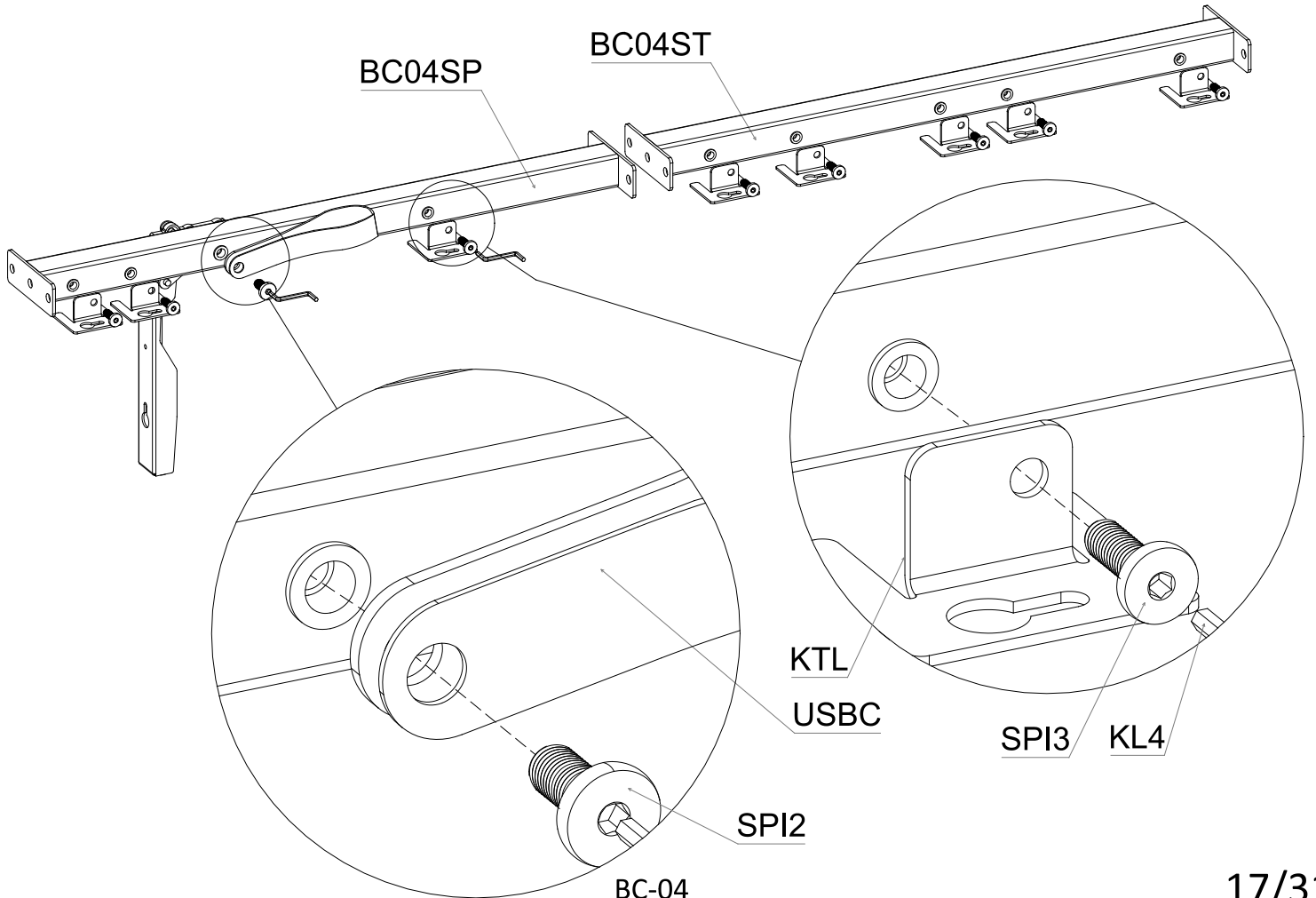
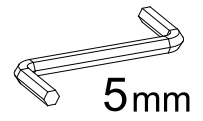
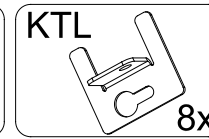
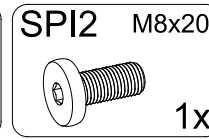
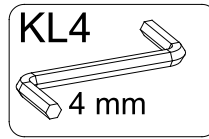
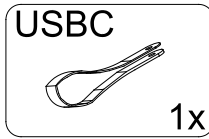
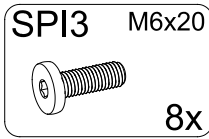
# 21



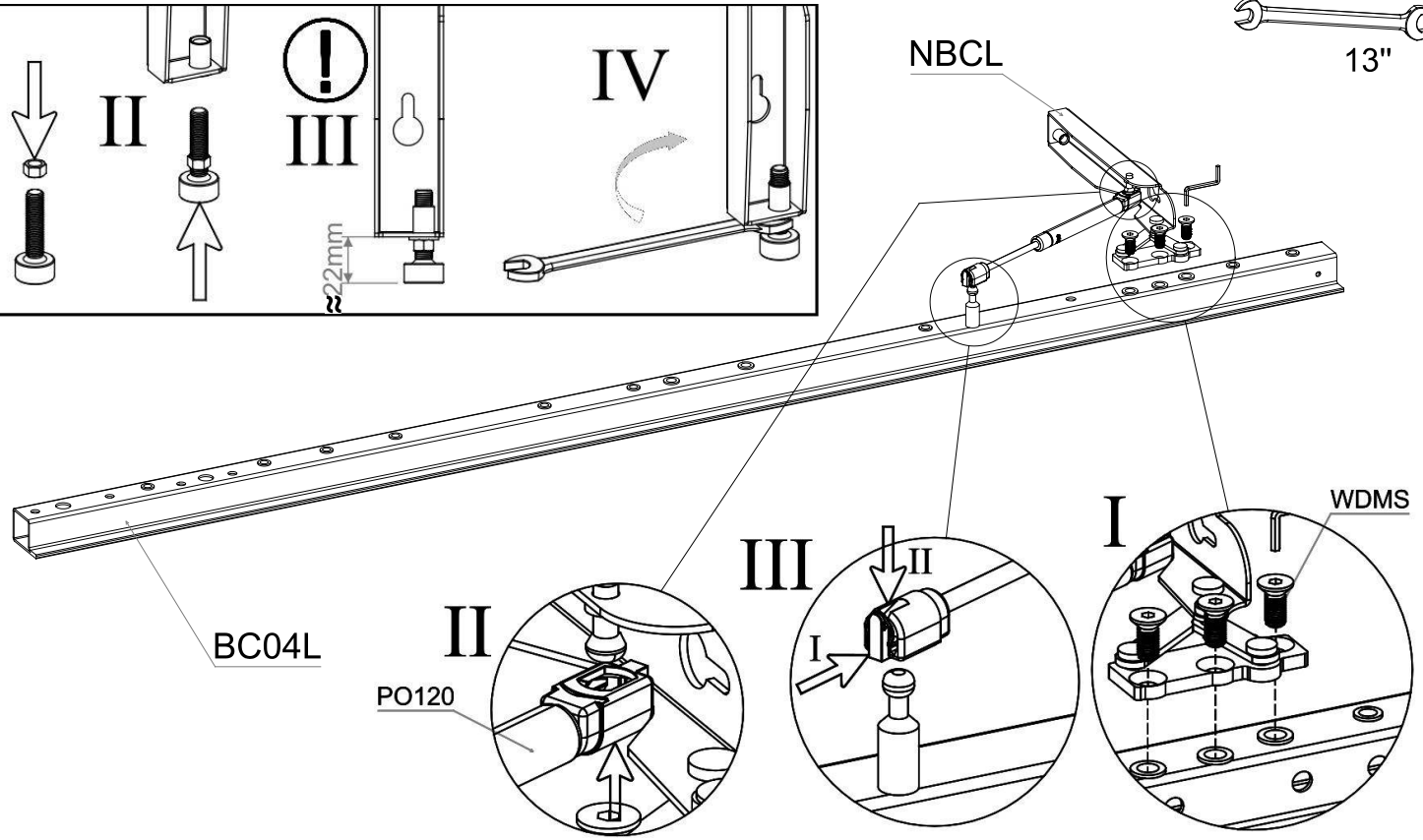
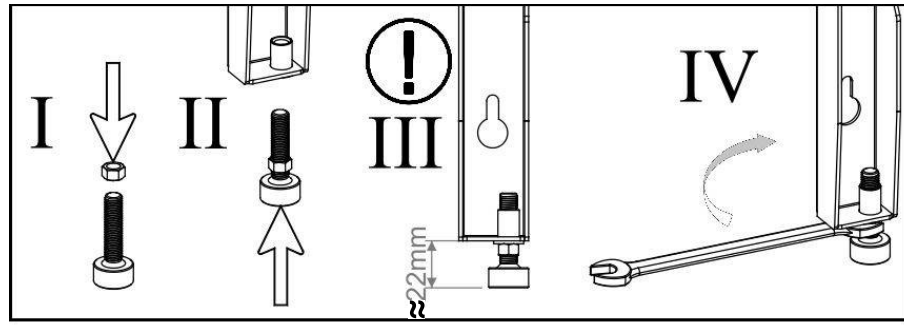
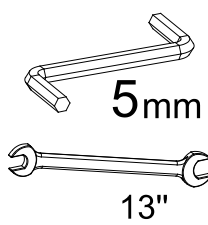
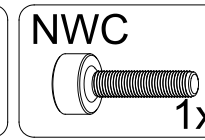
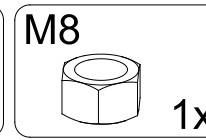
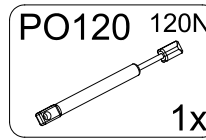
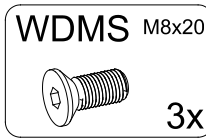
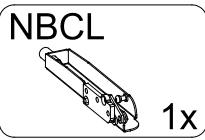
22



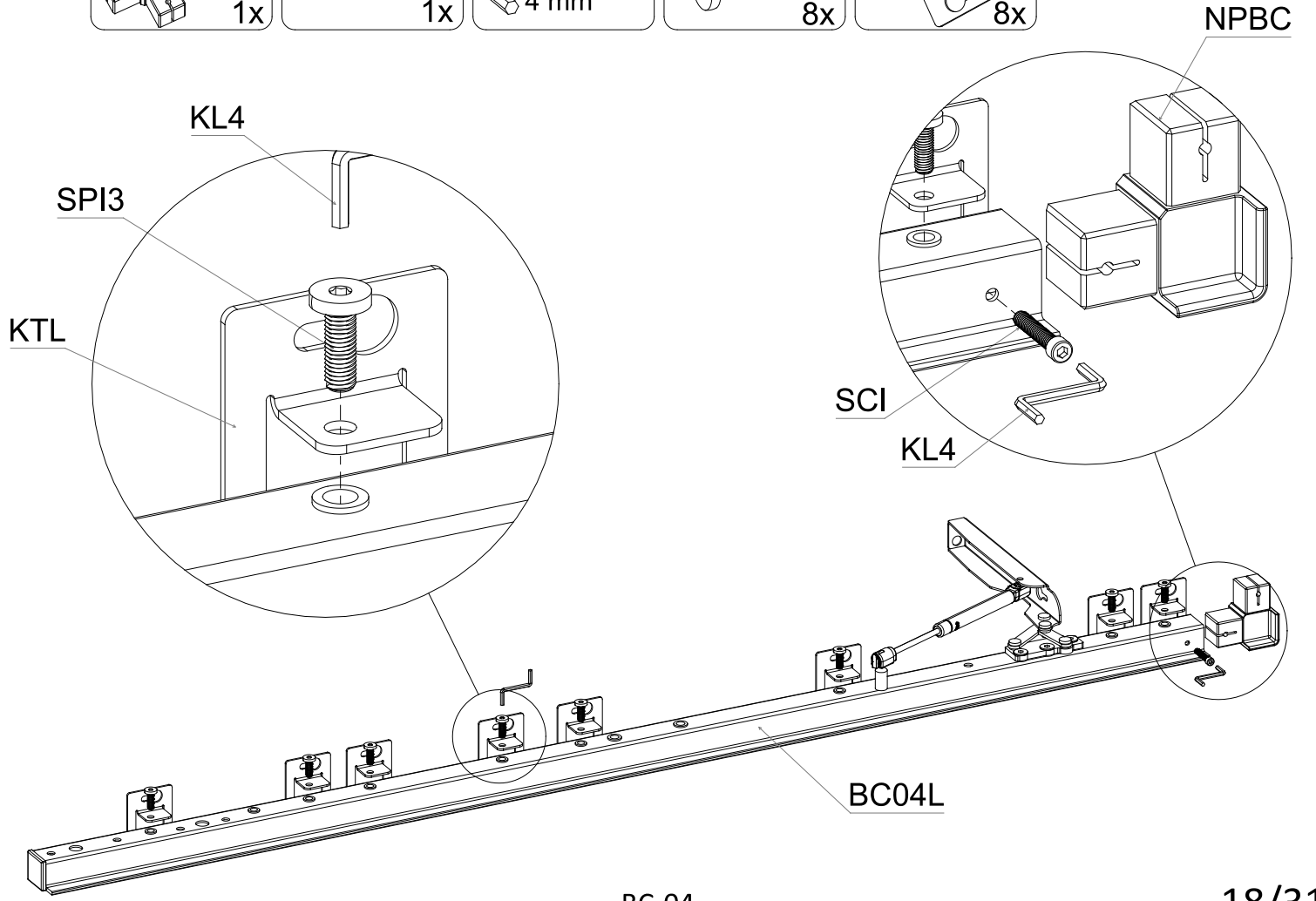
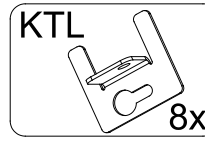
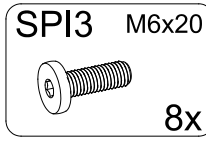
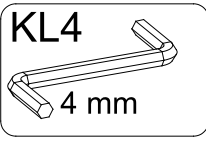
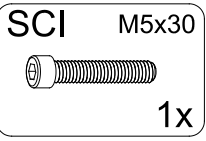
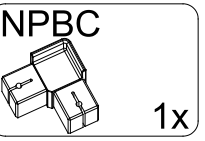
23



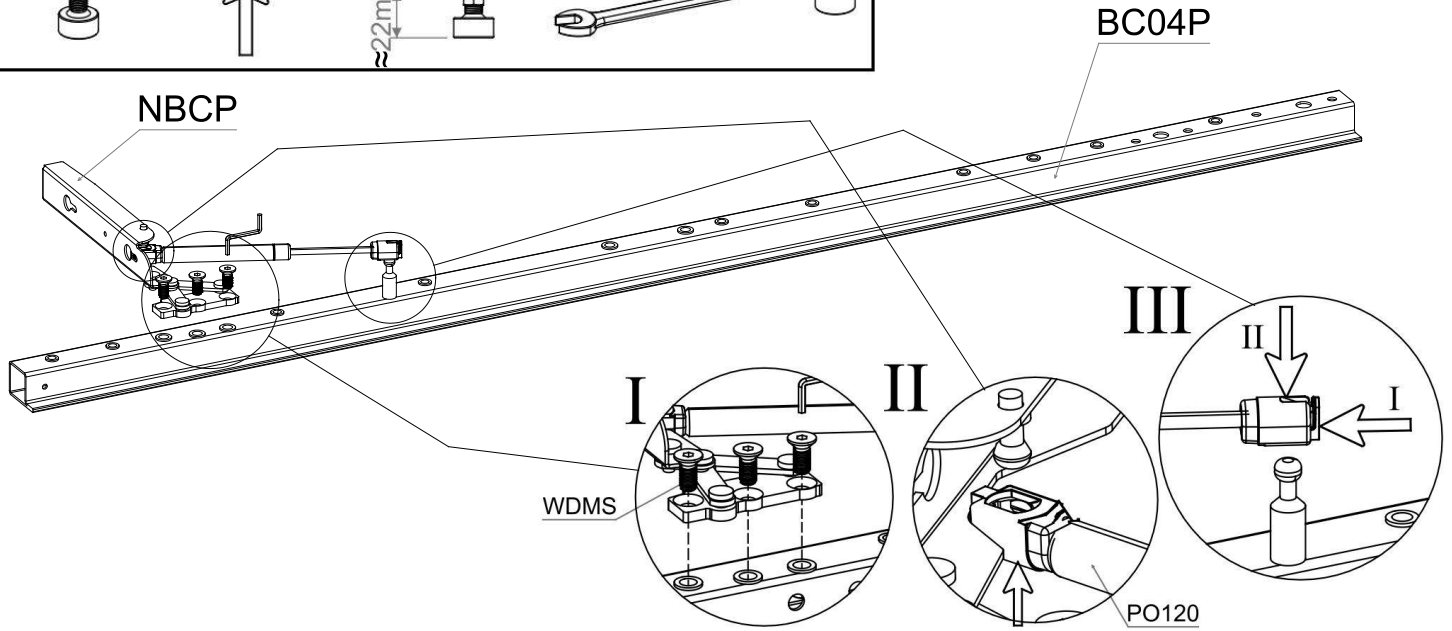
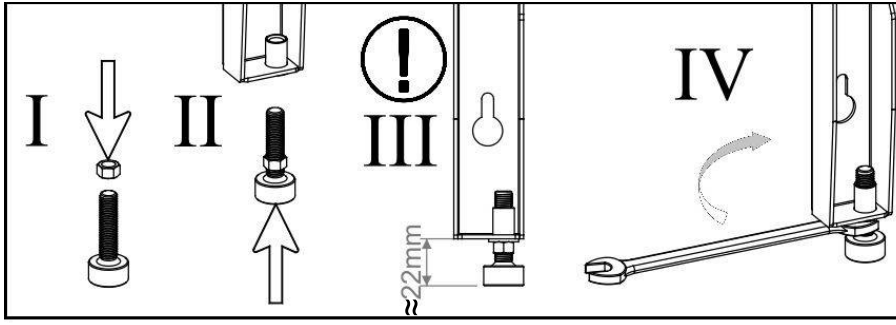
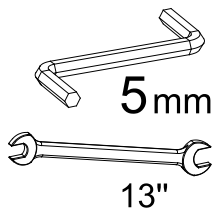
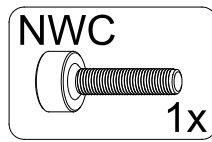
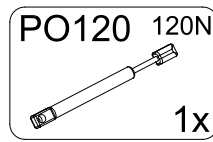
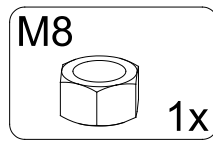
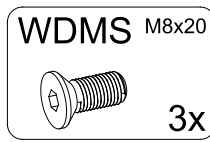
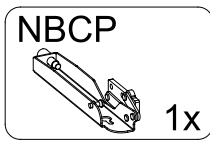
# 24



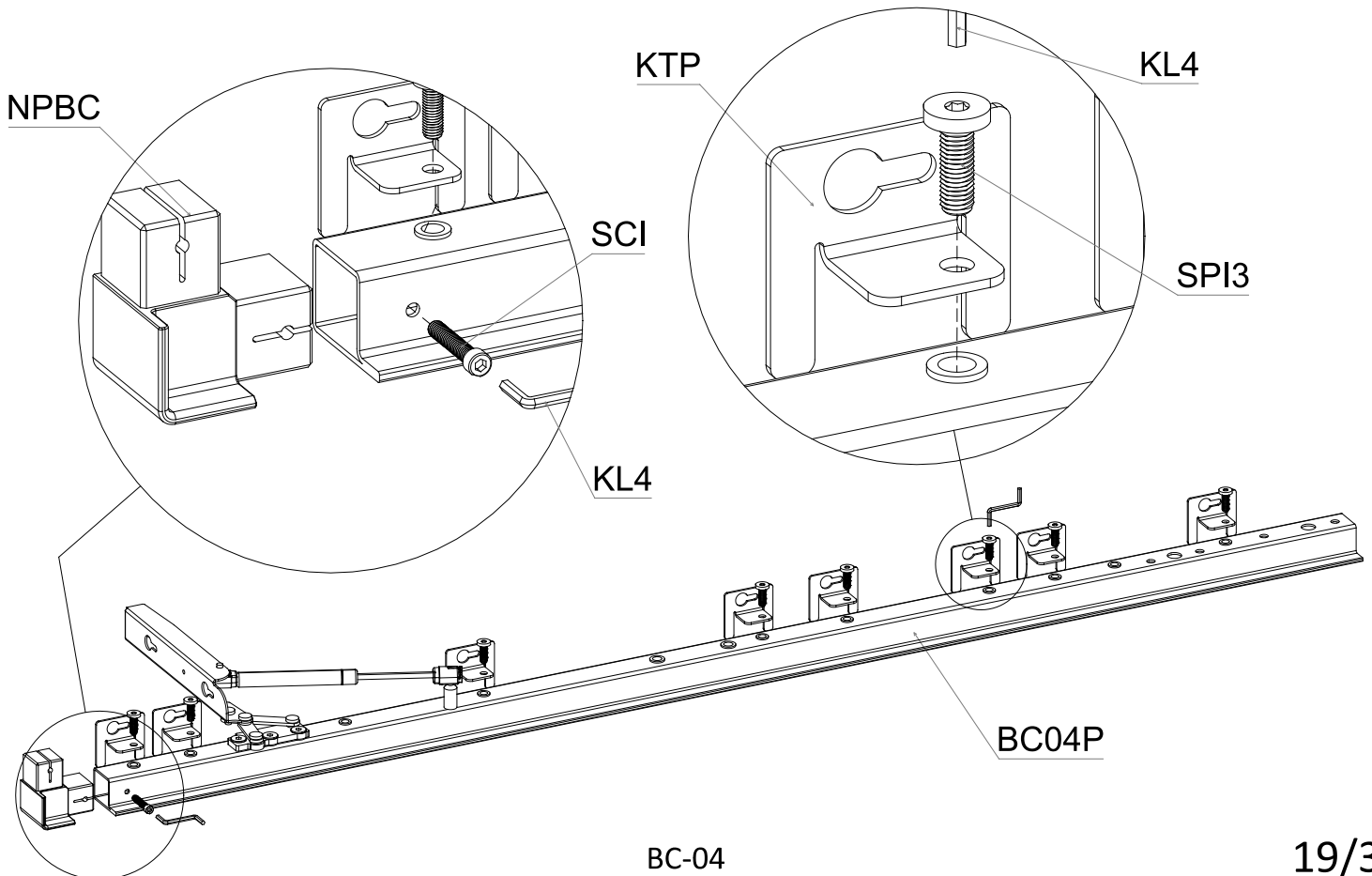
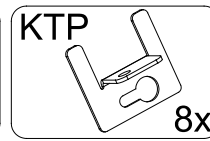
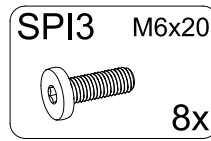
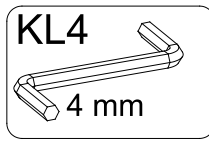
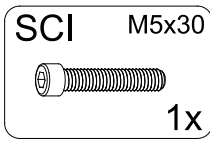
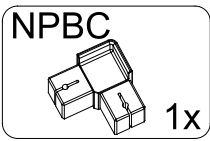
# 25



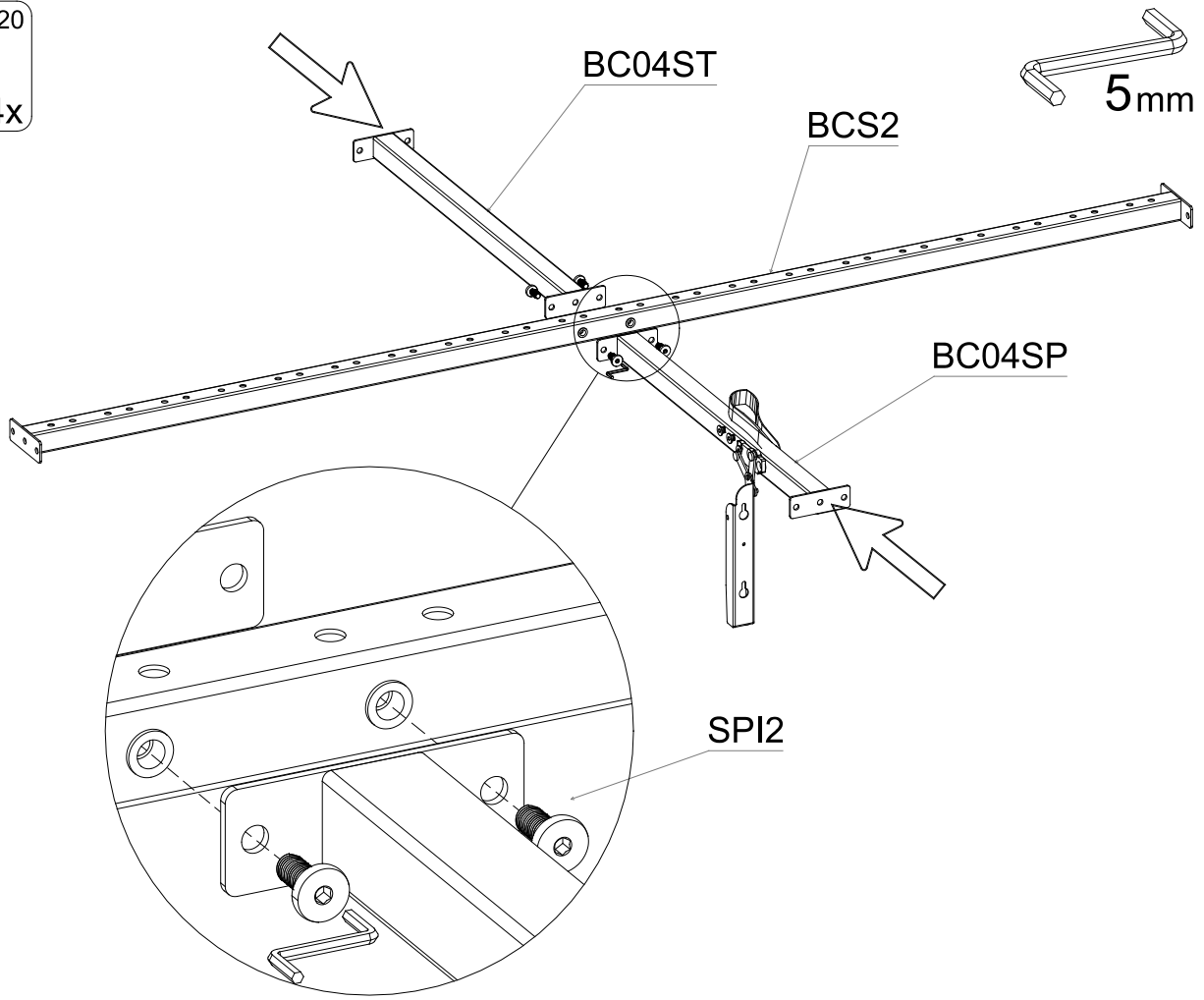
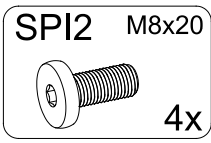
# 26



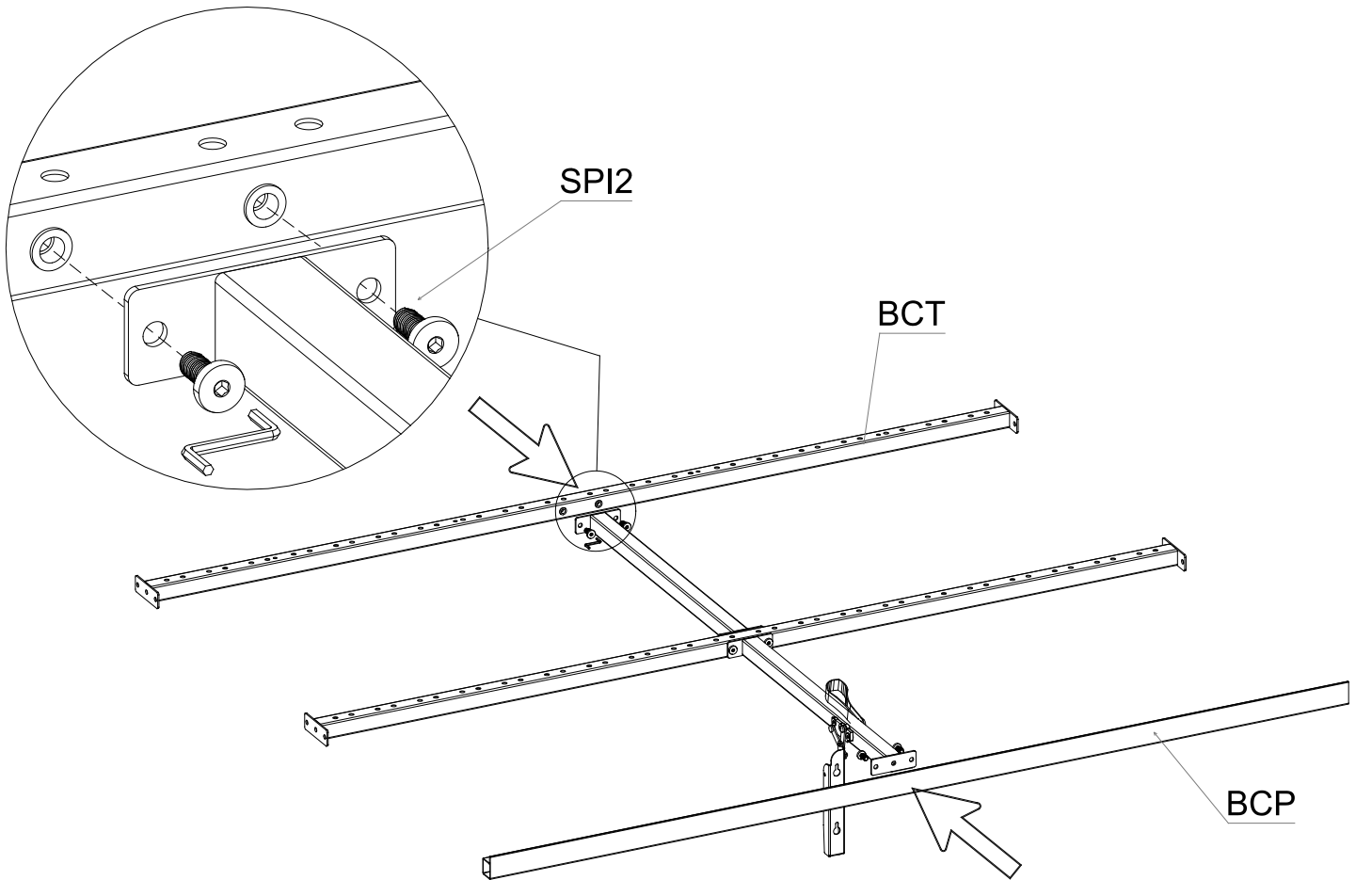
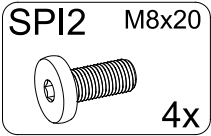
# 27



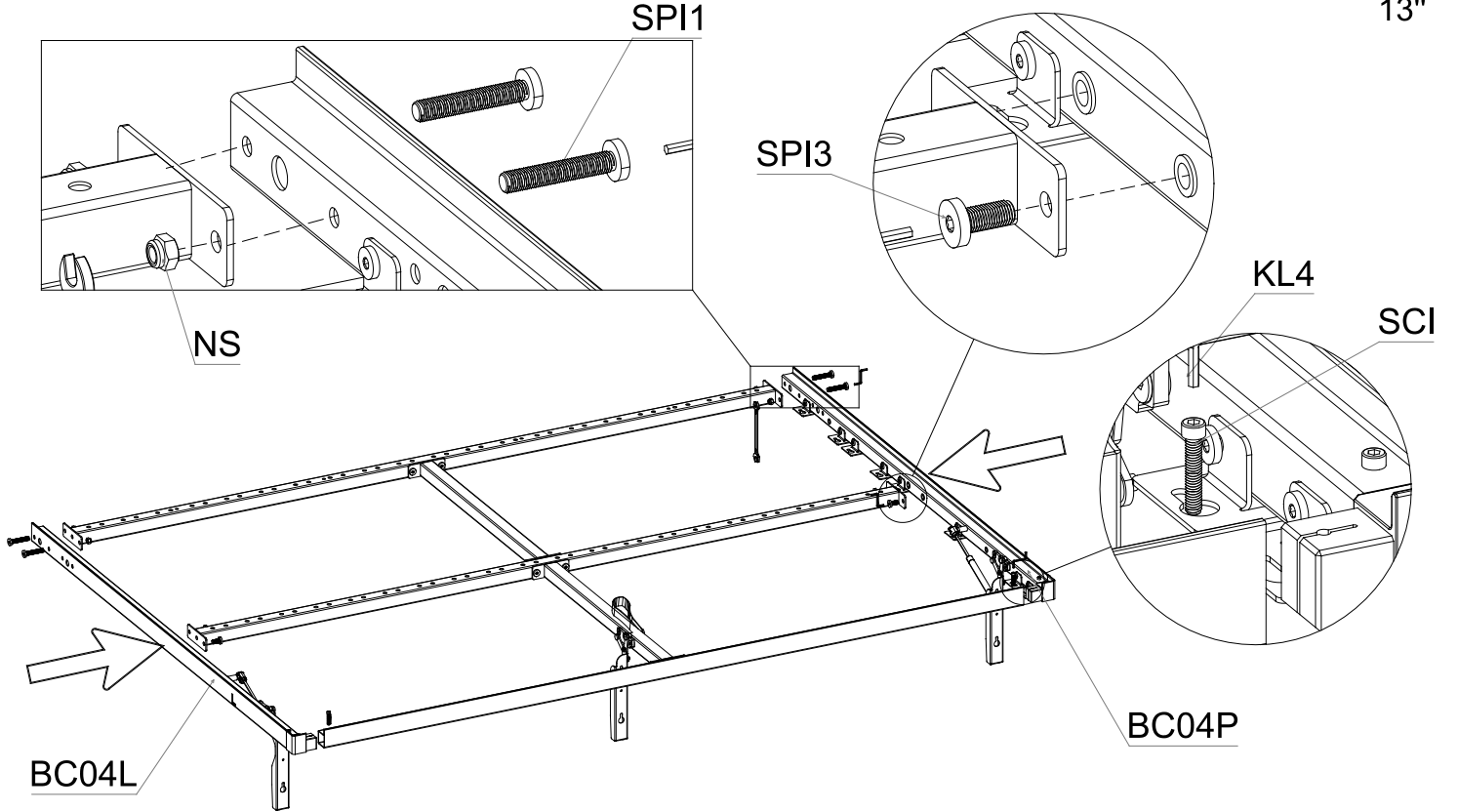
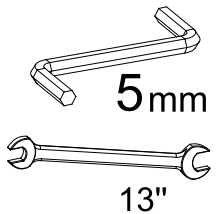
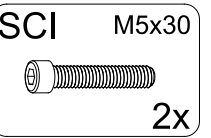
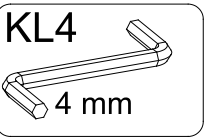
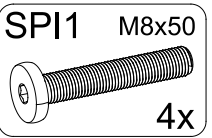
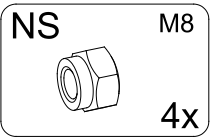
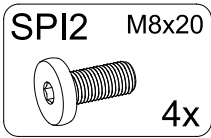
28



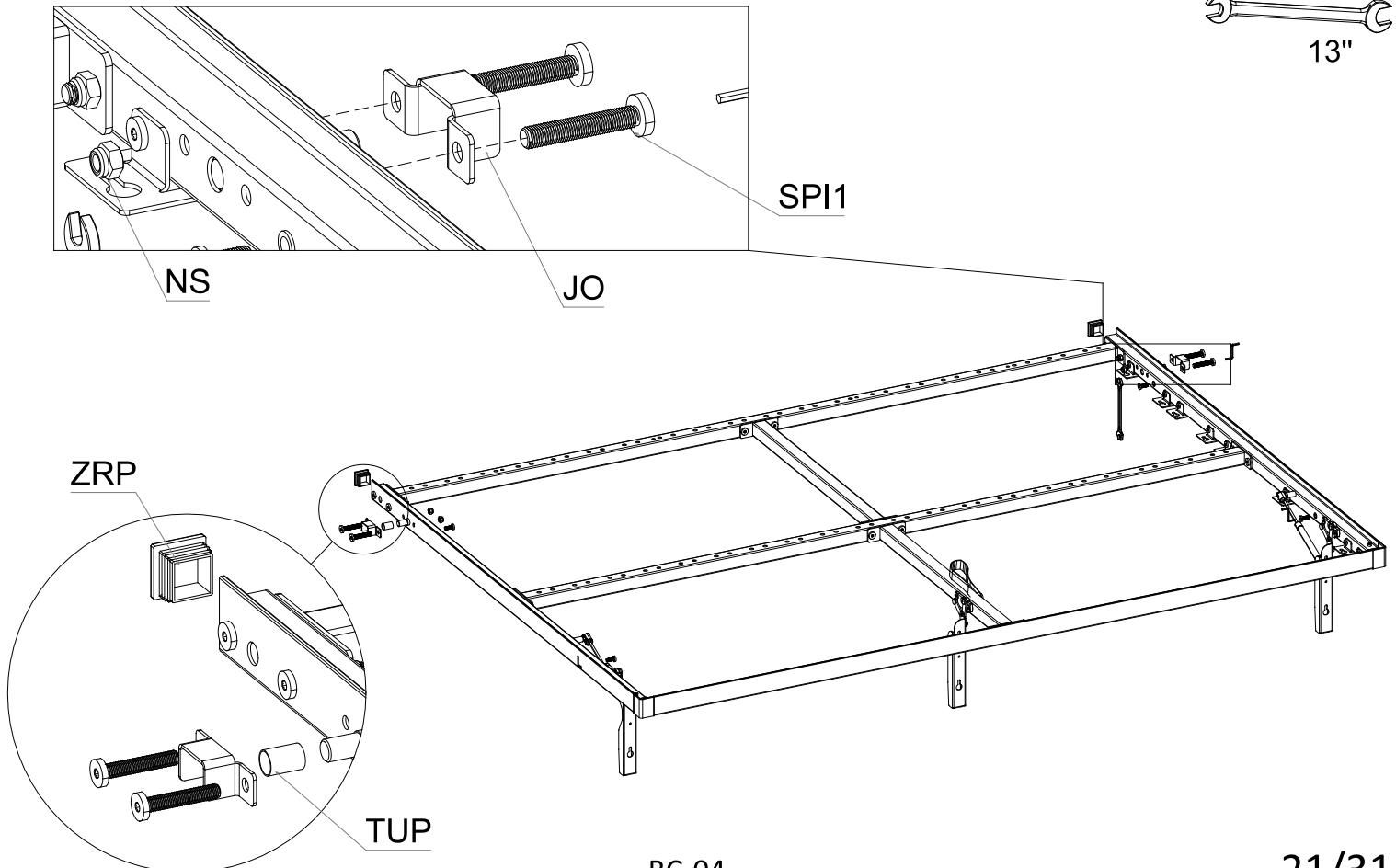
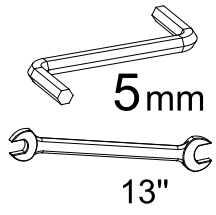
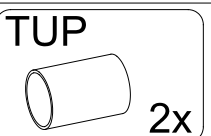
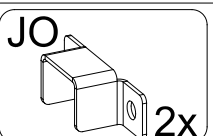
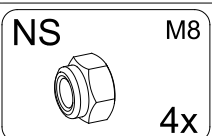
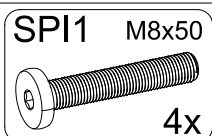
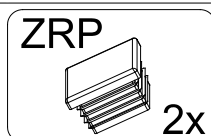
29



# 30

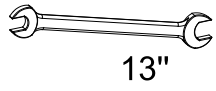
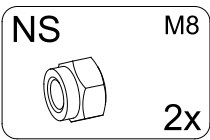
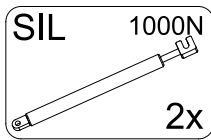
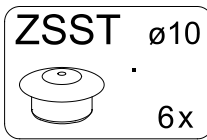


# 31

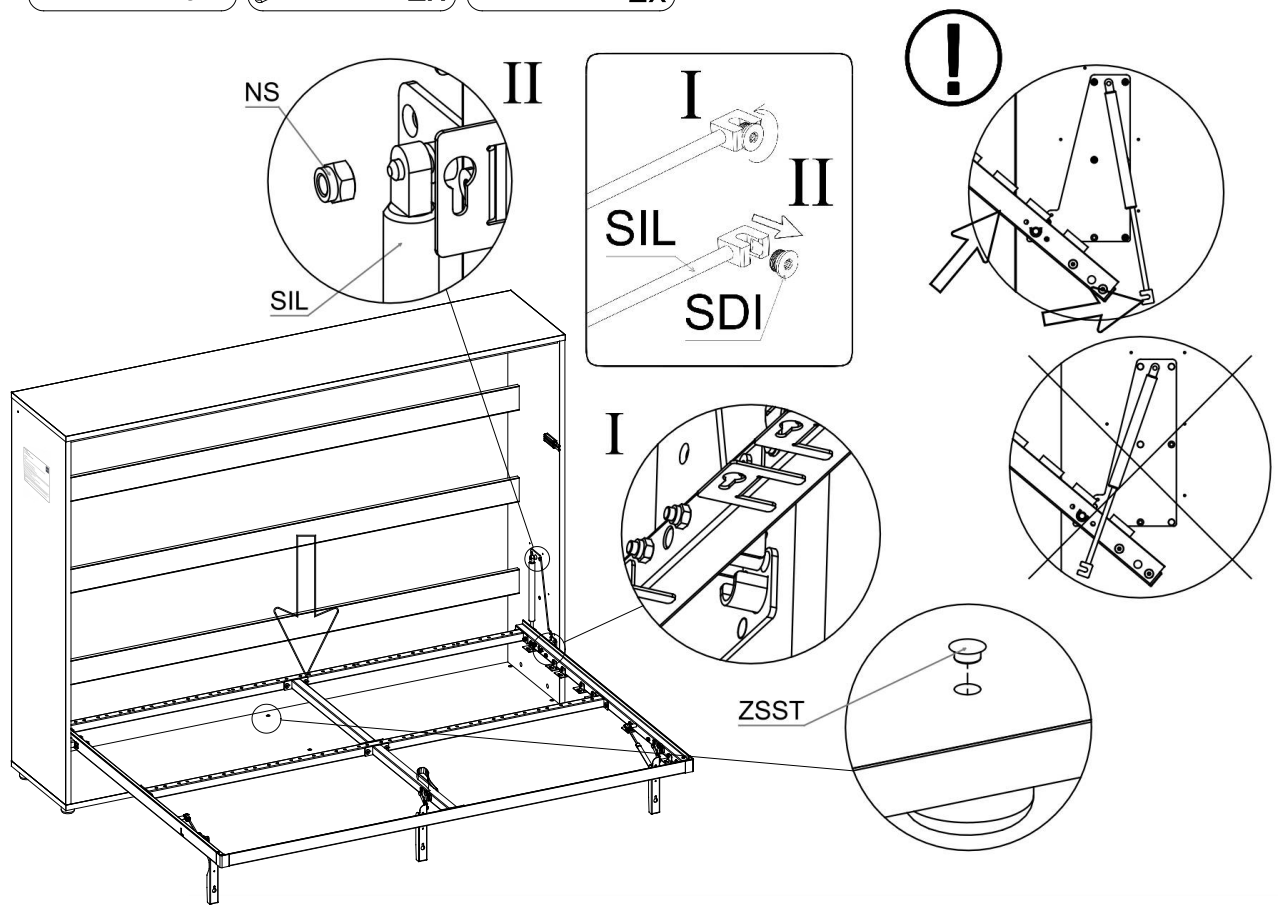




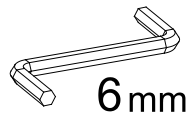
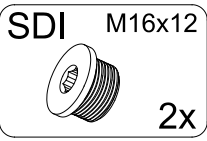
# 32



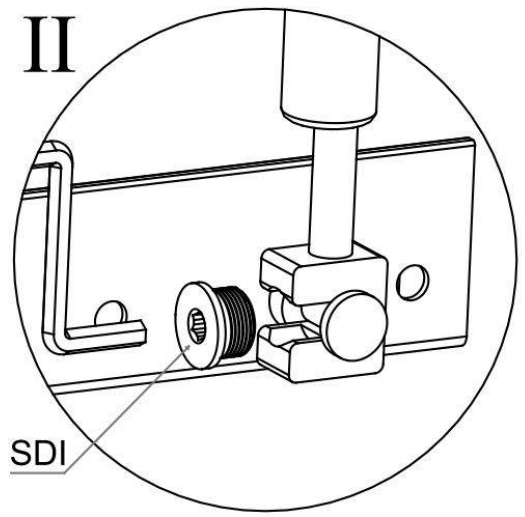
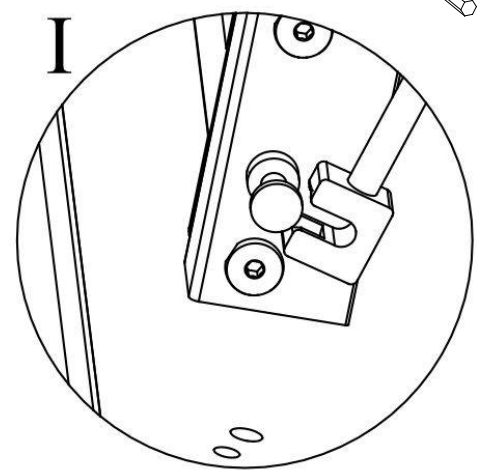
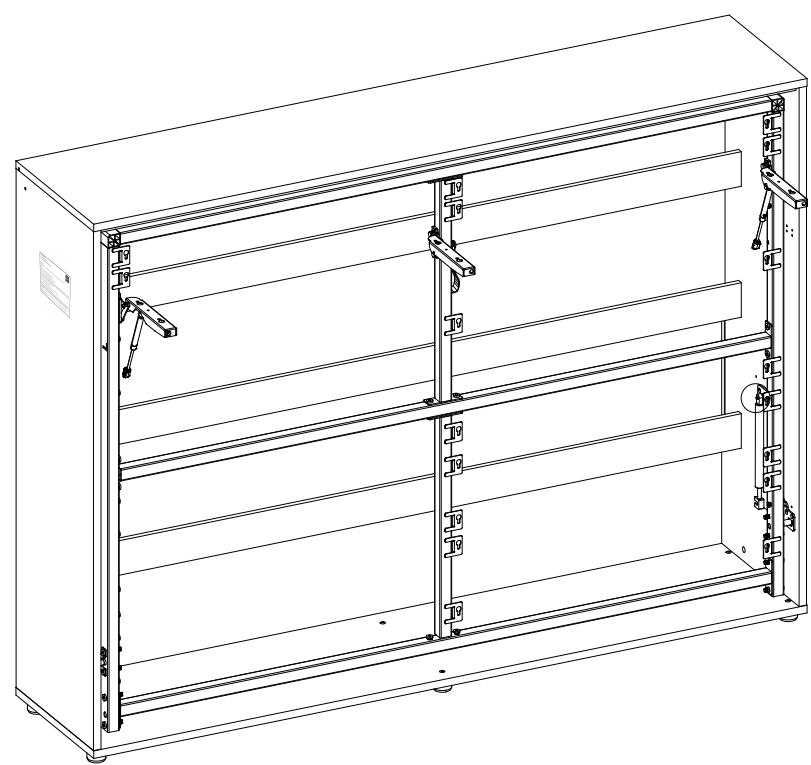
13"



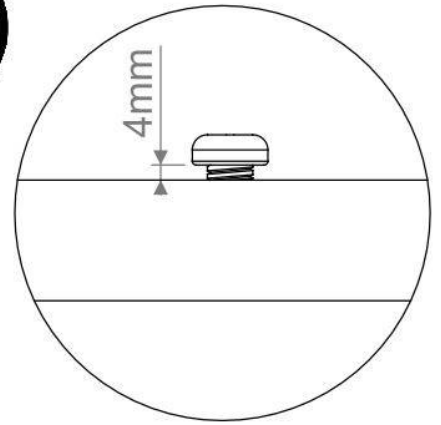
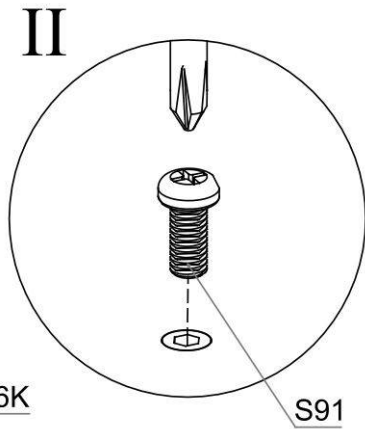
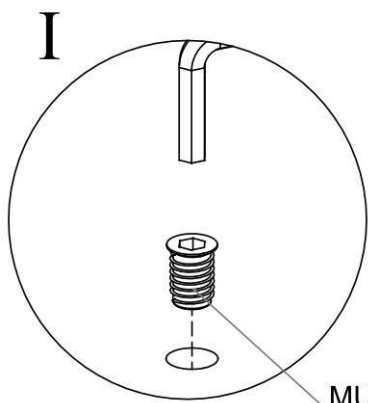
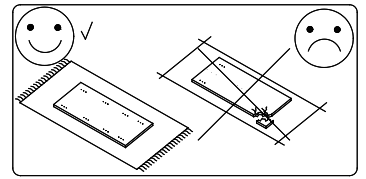
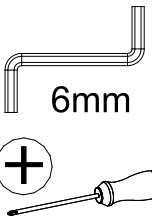
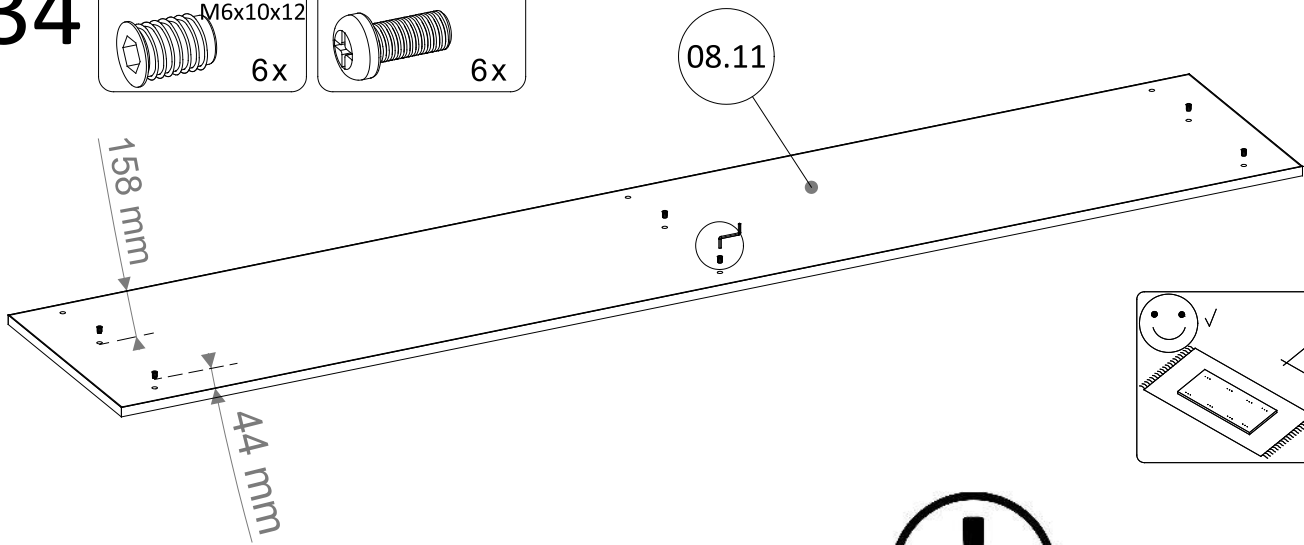
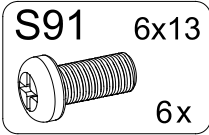
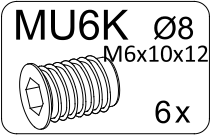
# 33



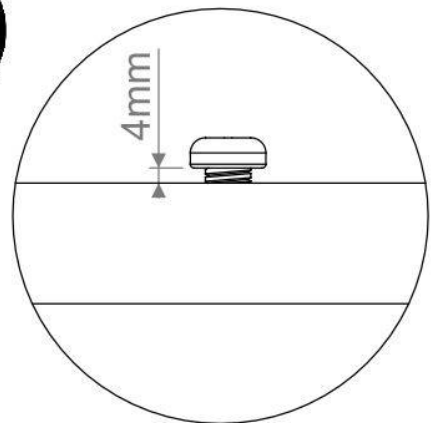
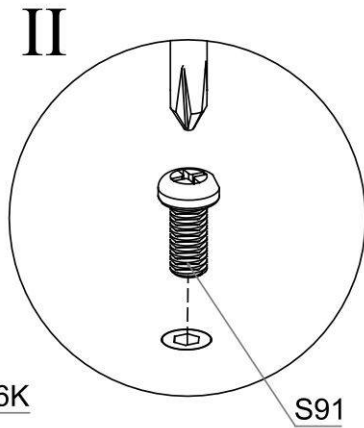
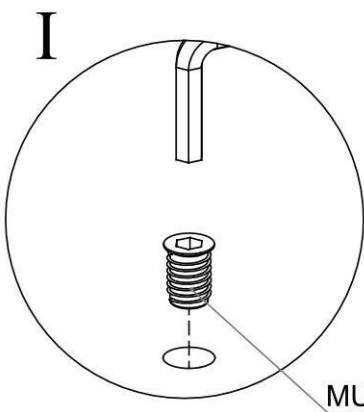
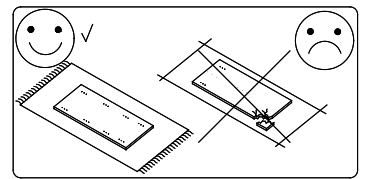
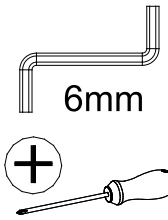
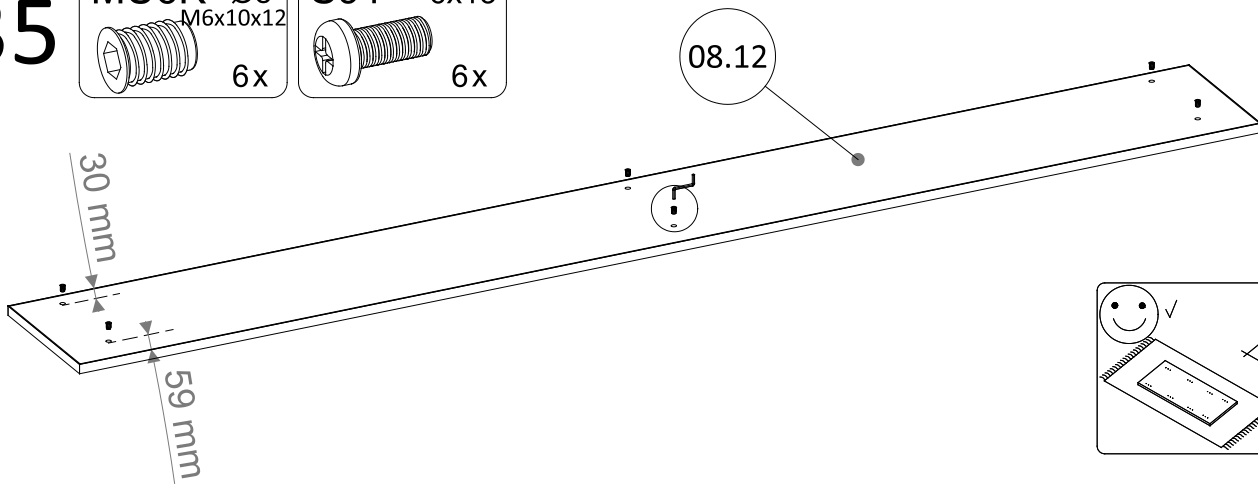
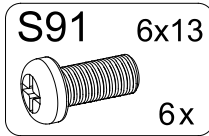
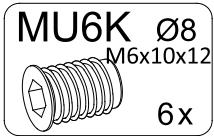
6mm



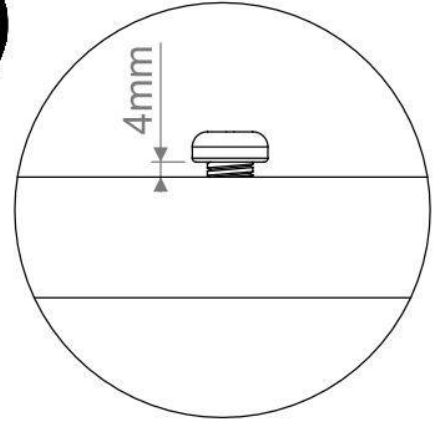
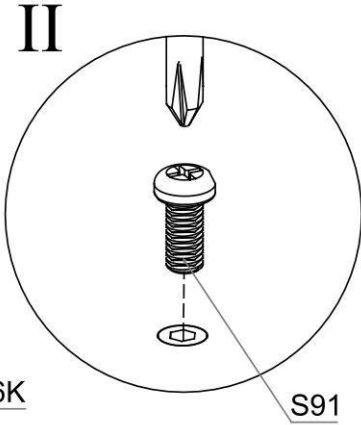
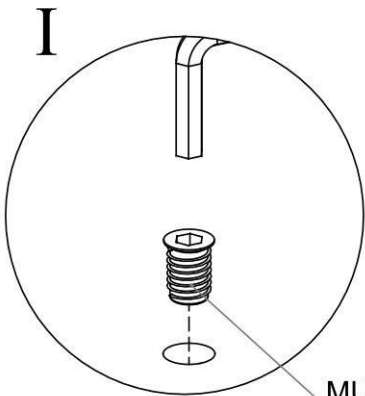
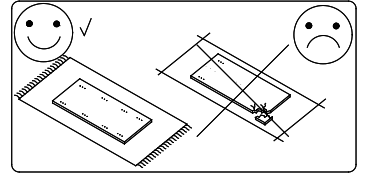
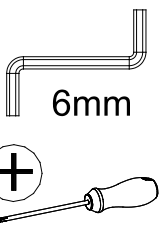
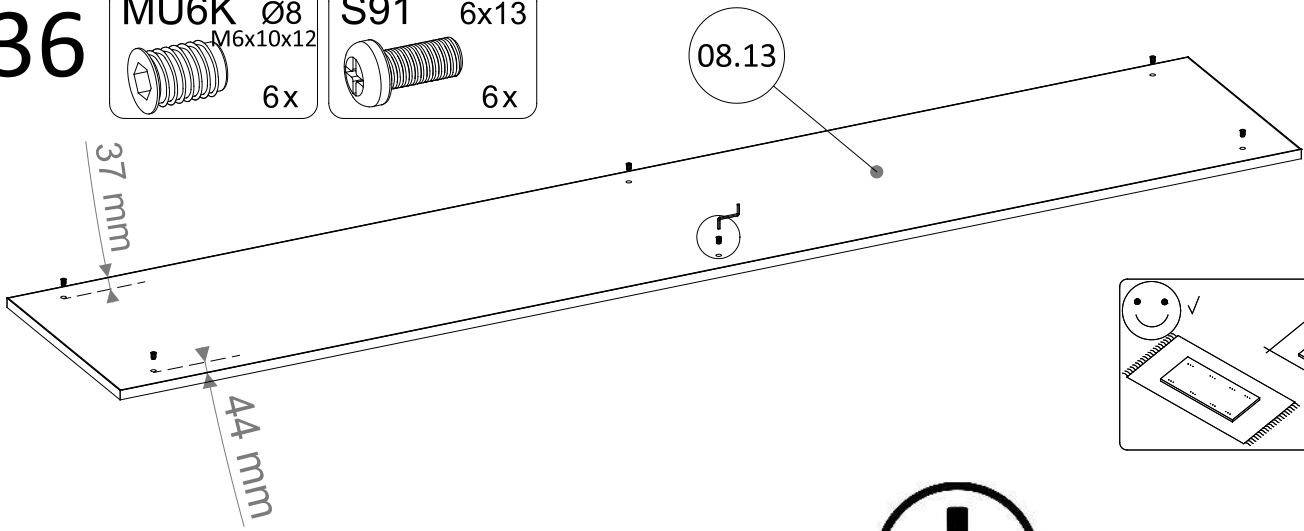
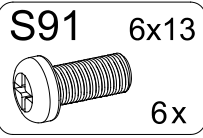
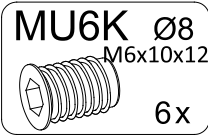
# 34



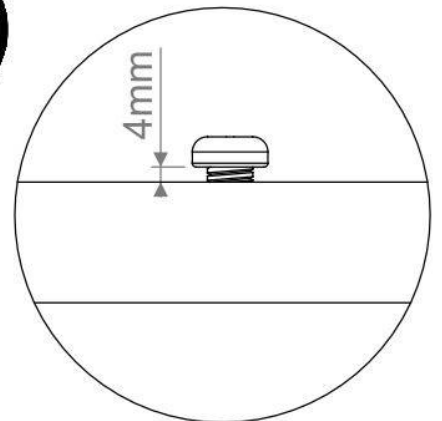
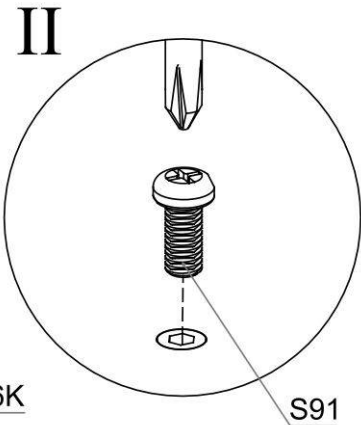
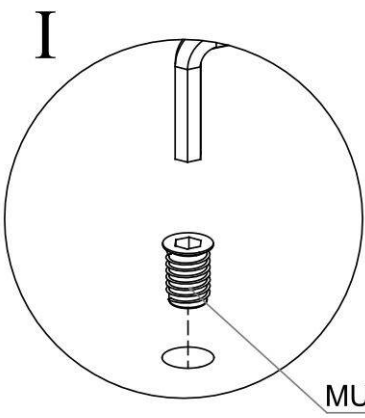
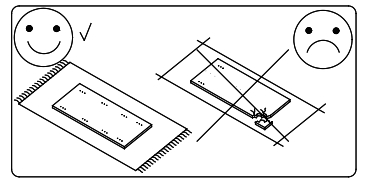
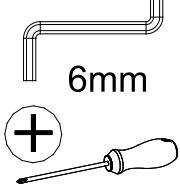
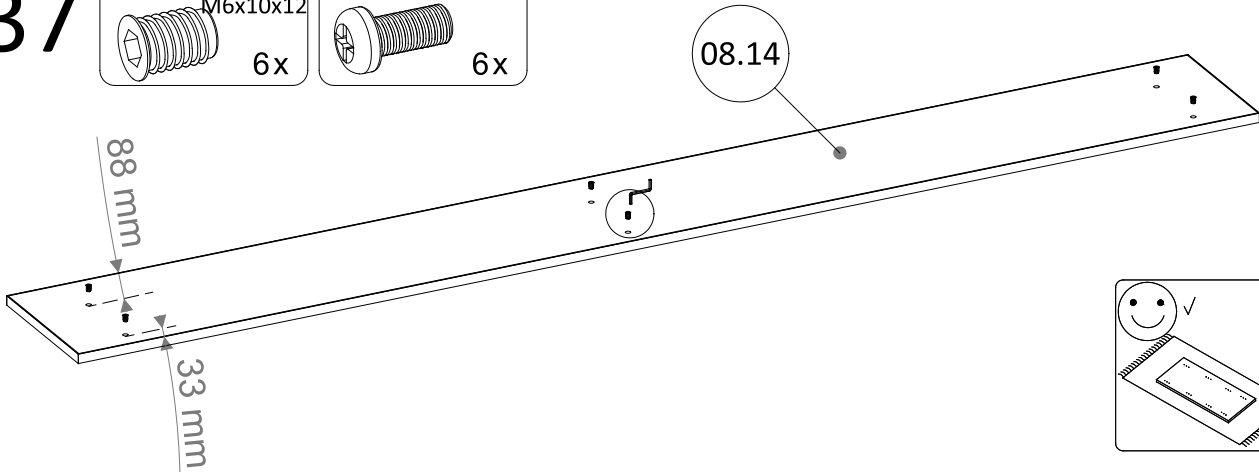
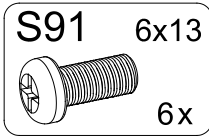
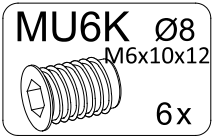
# 35



# 36



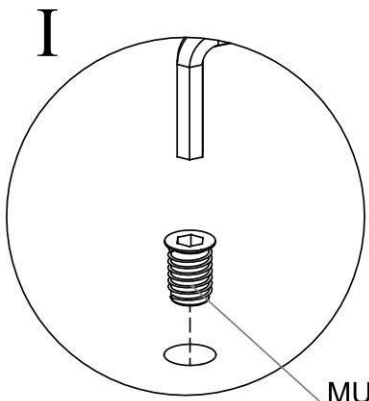
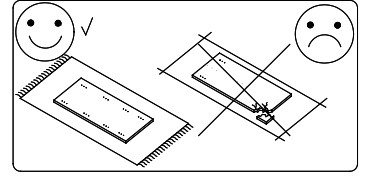
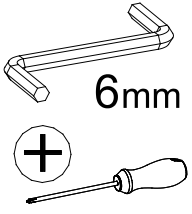
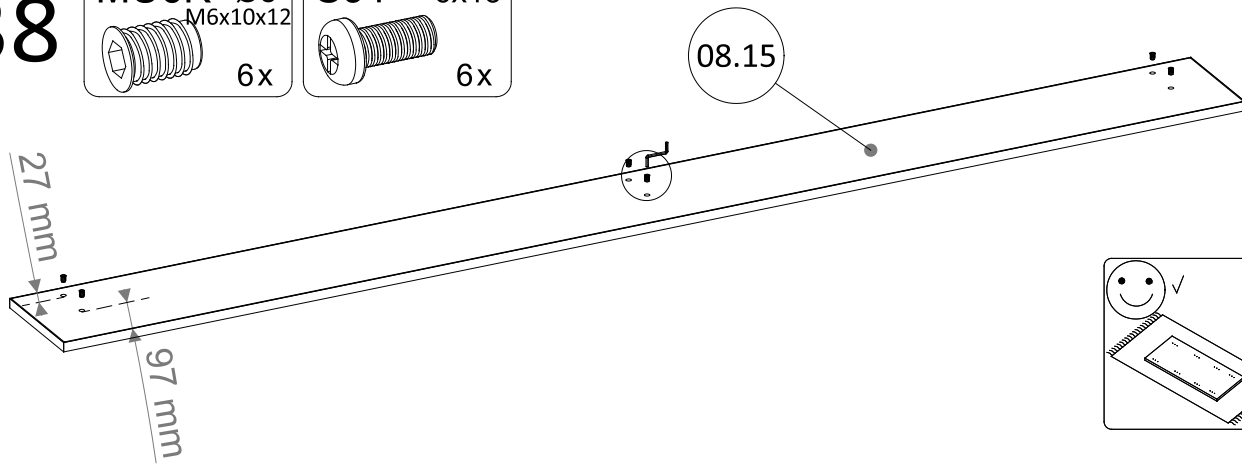
# 37



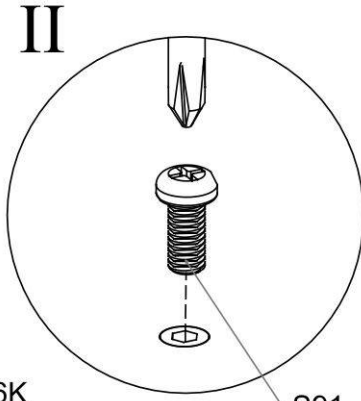
# 38

MU6K Ø8  
M6x10x12  
6x

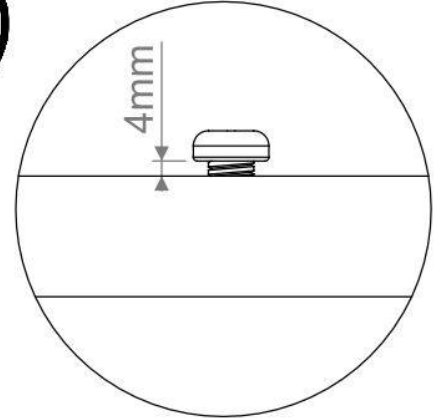
S91 6x13  
6x



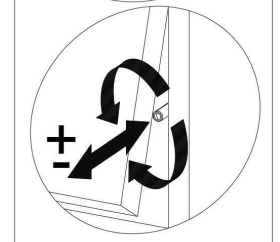
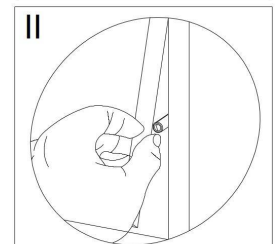
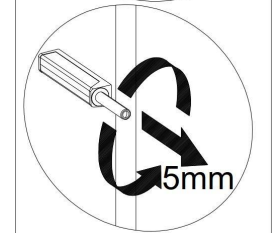
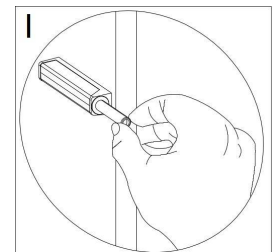
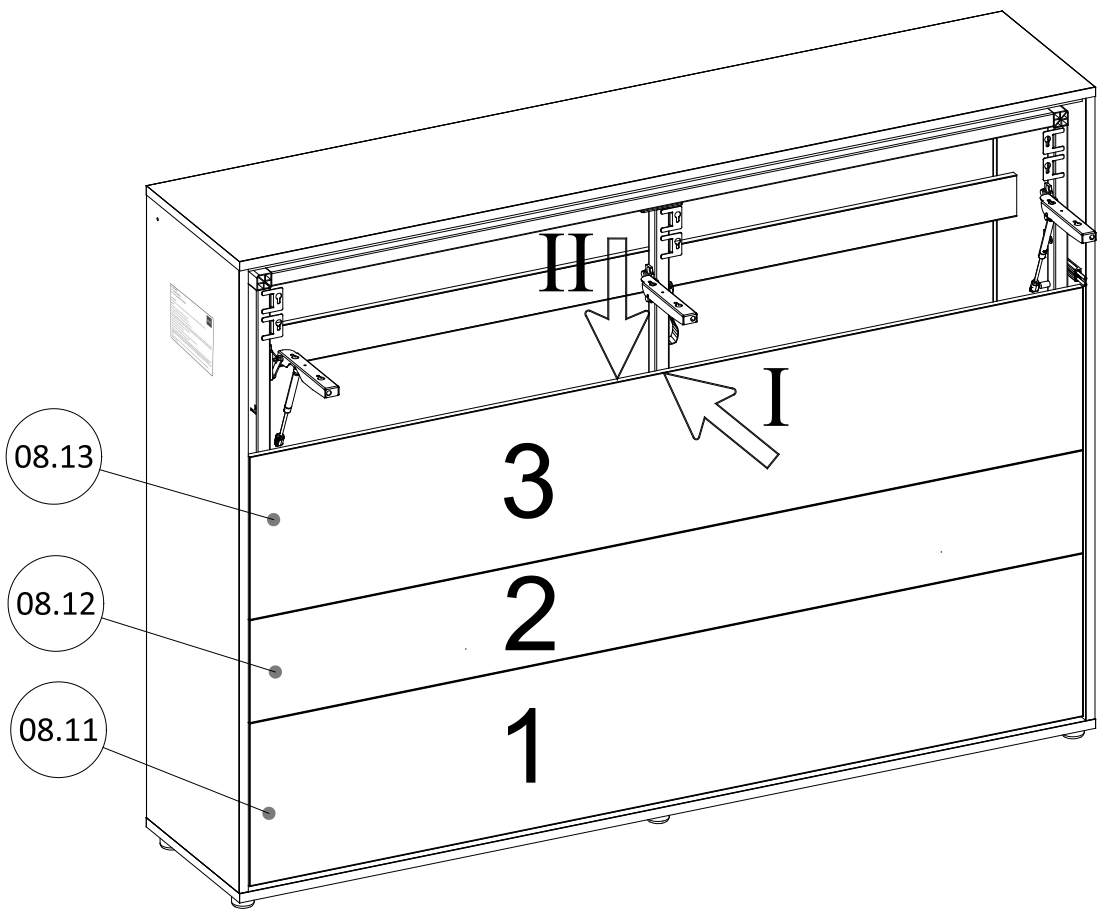
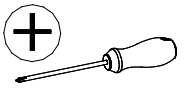
MU6K



S91



# 39



## **PL UWAGA !**

Podczas otwierania frontu półkotapczanu musi być otwarta noga do pozycji użytkowej dolnej. Niedopuszczalne jest opuszczanie frontu do pozycji użytkowej bez otwartej nogi.

## **DE ACHTUNG !**

Bei der Öffnung der Vorderseite des Schrankbetts in die Nutzungsposition müssen die Beine des Betts nach unten ausgeklappt sein. Es ist unzulässig, die Vorderseite in die Nutzungsposition ohne ausgeklappte Beine herunterlassen.

## **EN WARNING !**

When opening the front of the pull-down bed, the bed leg must be exposed to the bottom position of use. It is not allowed to lower the front of the pull-down bed to the position of use without the exposed bed leg.

## **CZ UPOZORNĚNÍ !**

Při otvírání přední části nástěnného lůžka musí být noha otevřená v dolní použitelné poloze.  
Je nepříjemné snížit přední část do použitelné polohy bez otevřené nohy.

## **SK UPOZORNENIE !**

Pri otváraní prednej časti nástennej postele musí byť noha otvorená v dolnej použiteľnej polohe .  
Je neprijateľné spúšťať prednú časť do použiteľnej polohy bez otvorenej nohy .

## **RU ВНИМАНИЕ !**

При открывании передней части полки-кровати нога должна быть открыта до положения нижнего использования. Не допускается опускать переднюю часть в положение для использования без открытой ноги

## **SR NAPOMENA !**

Prilikom otvaranja prednjeg dela zidnog kreveta (front), noga mora biti otvorena u donjem radnom položaju. Neprihvatljivo je spuštanje front-ploče u radni položaj bez otvorene noge.

## **HR POZOR !**

Prilikom otvaranja prednje strane kreveta sa policom, noga mora biti otvorena u donjem upotrebljivom položaju. Nije dozvoljeno napuštanje prednjeg dijela u položaj za korištenje bez otvorene noge

## **HU FIGYELEM !**

A szekrényágy kinyitásakor a lábnak az alsó használati helyzetig nyitva kell lenniük. Tilos az szekrényágyat nyitott láb nélkül használati helyzetbe kinyitni.

**NO** **MERK FØLGENDE !**

Ved åpning av forsiden av halvsengen skal benet være åpent til nedre bruksstilling. Det er uakseptabelt å senke fronten til bruksposisjon uten åpent ben.

**SE** **OBS FÖLJANDE!**

När skåpsengens framsida öppnas måste benet vara öppet till nedre läget för användning. Det är oacceptabelt att sänka fronten till bruksposition utan ett öppet ben.

**DK** **BEMÆRK FØLGENDE!**

Ved åbning af forsiden af skabsengen skal benet være åbent til den nederste position for brug. Det er uacceptabelt at sænke fronten til brugsposition uden et åbent ben.

**FR** **ATTENTION !**

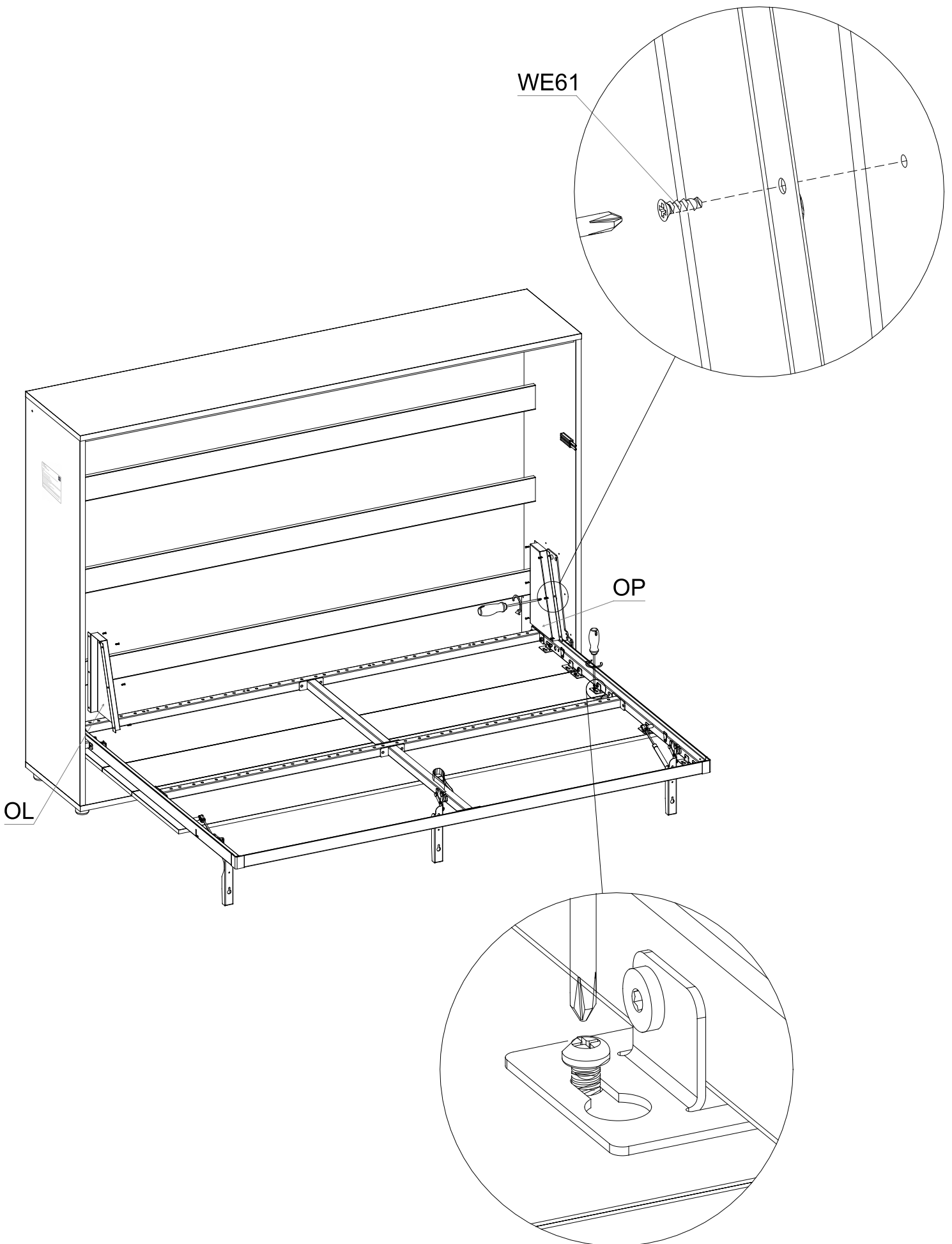
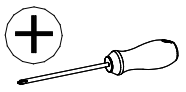
Lors de l'ouverture de la façade du lit escamotable, une petite partie mobile de celle-ci se déploie, révélant le pied caché derrière. Ce pied doit impérativement être déployé avant de descendre la façade en position couchage. Il est interdit d'abaisser la façade en position couchage sans avoir d'abord déployé le pied.

40

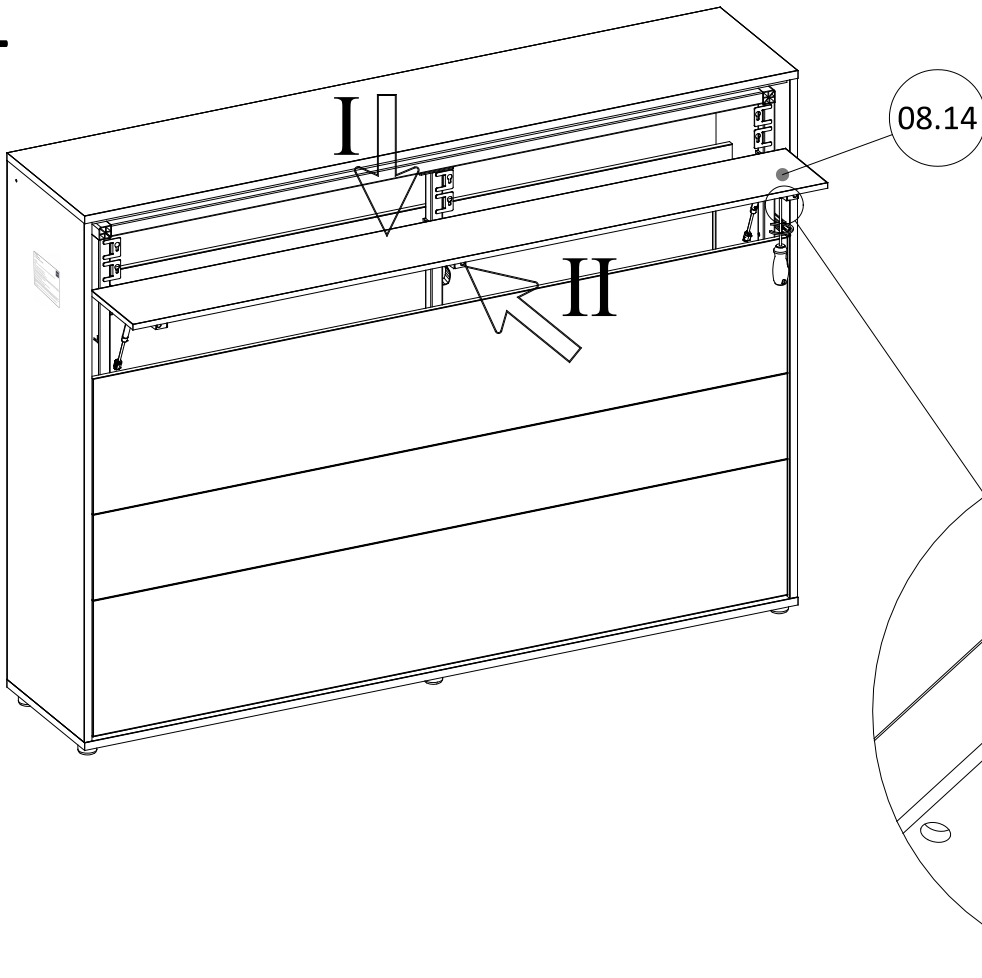
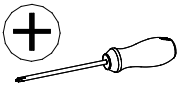
WE61 5x13  
12x

OL  
1x

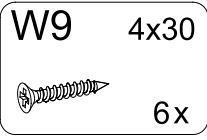
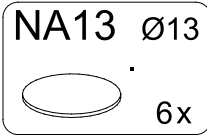
OP  
1x



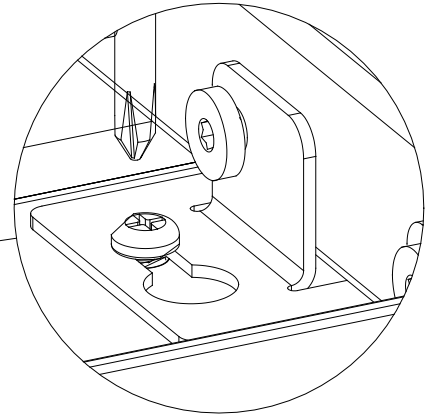
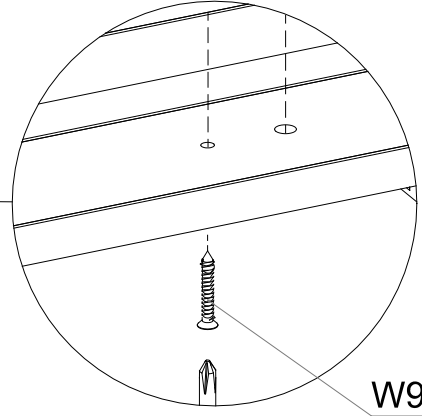
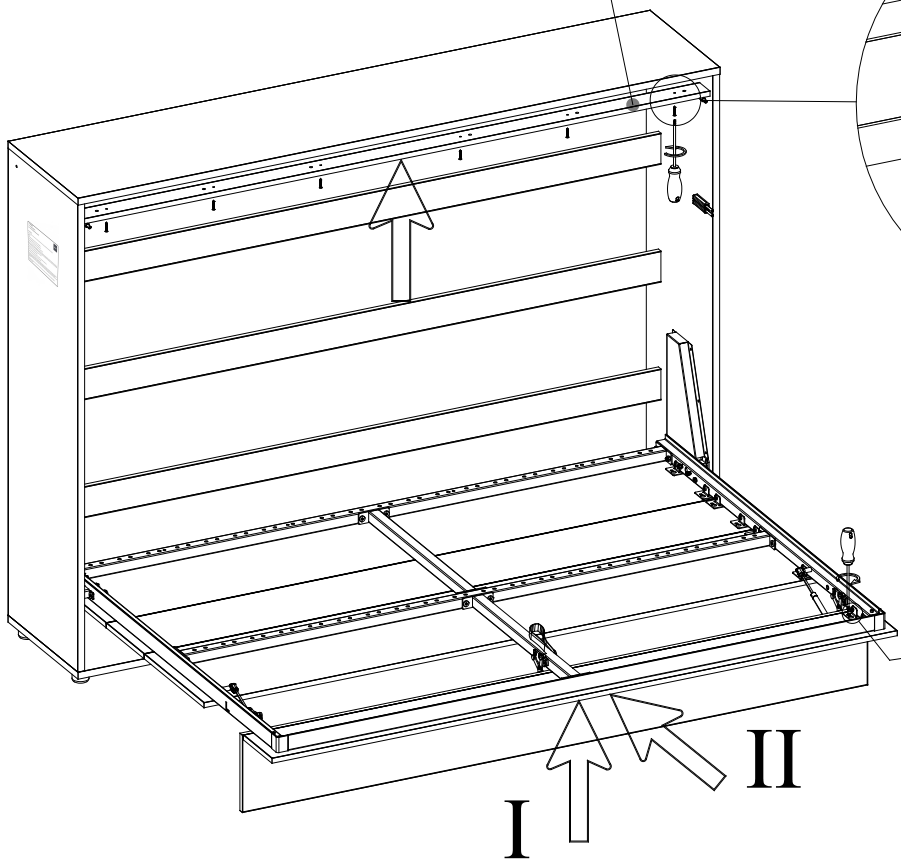
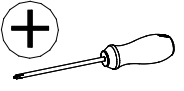
# 41



# 42

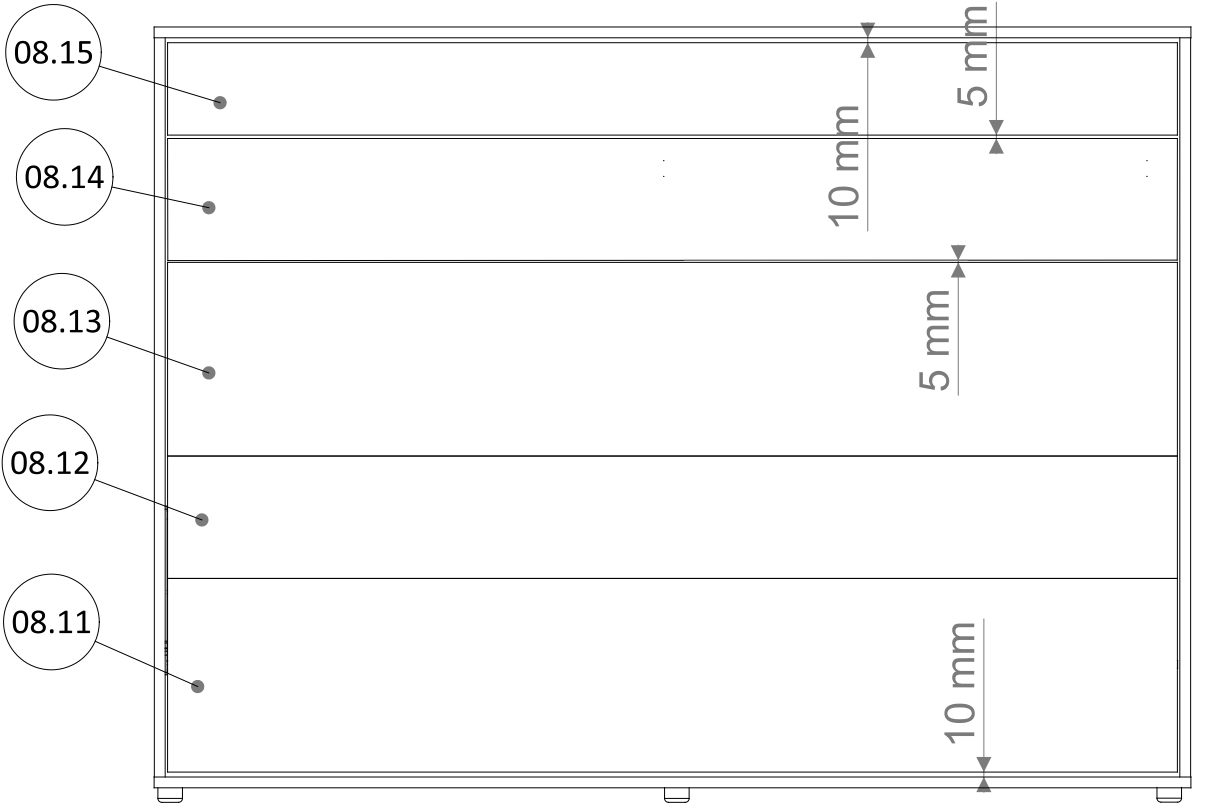


07.21

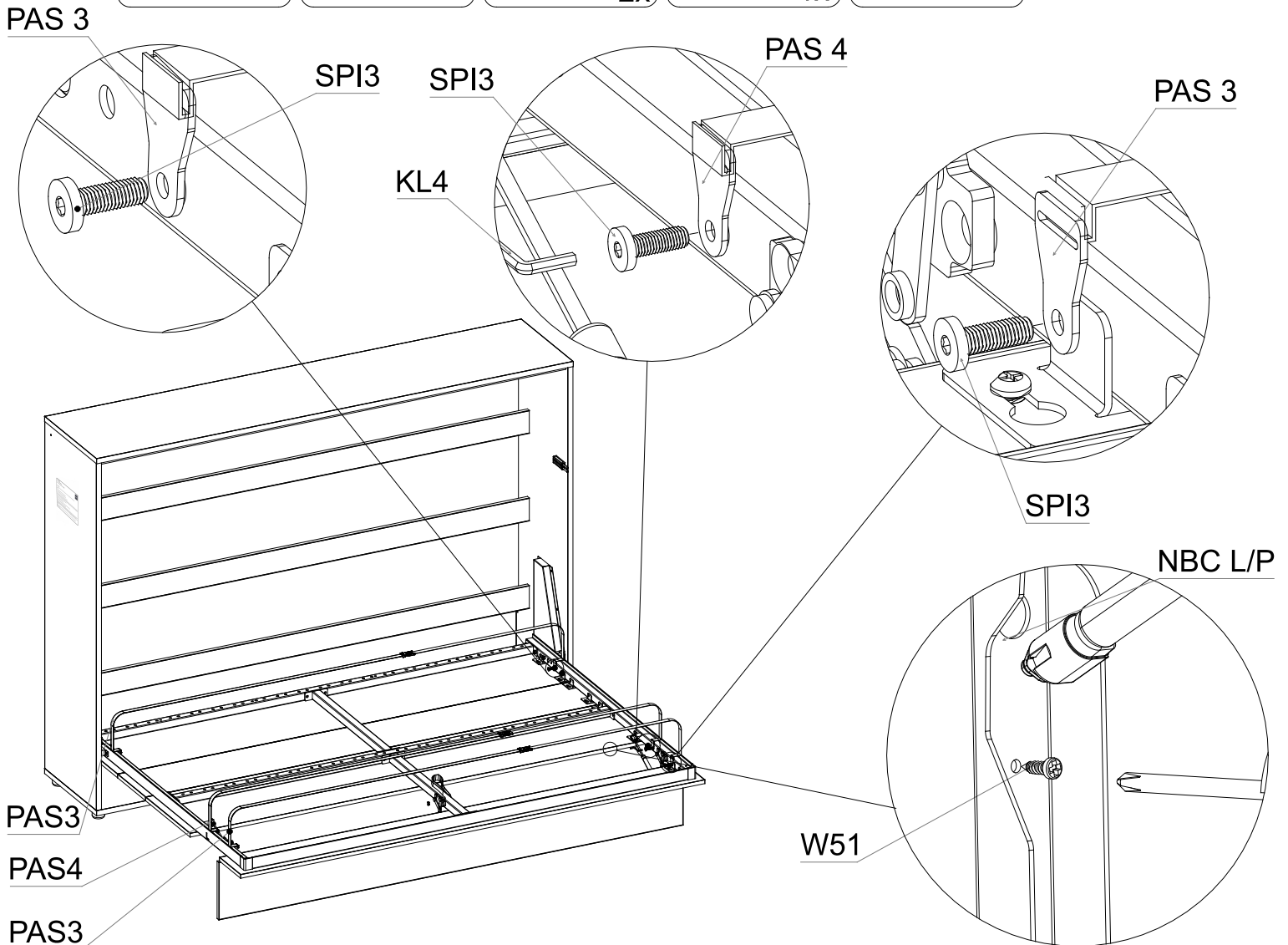
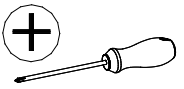
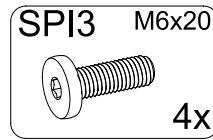
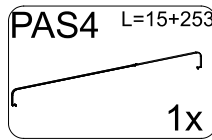
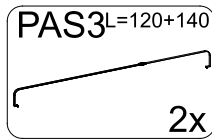
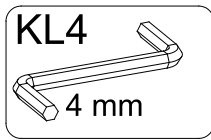
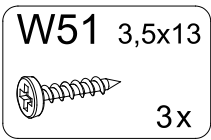




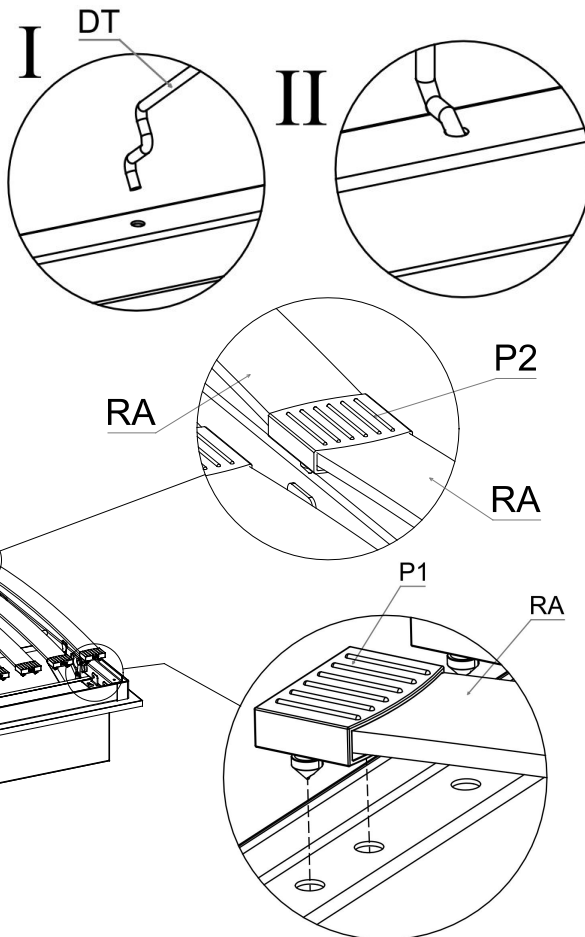
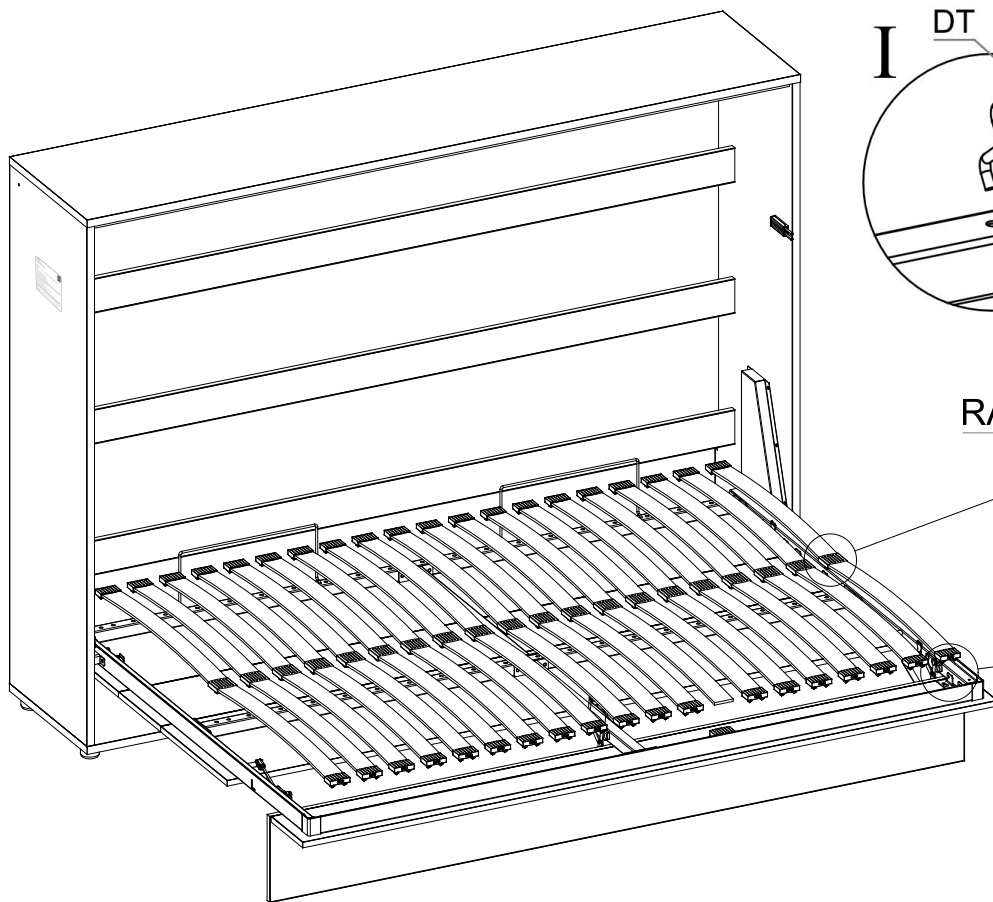
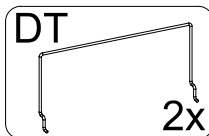
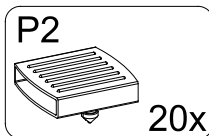
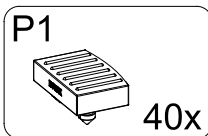
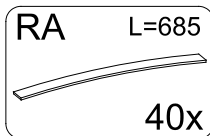
# 43



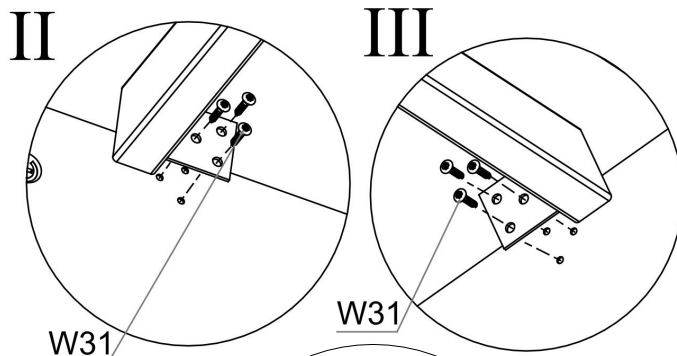
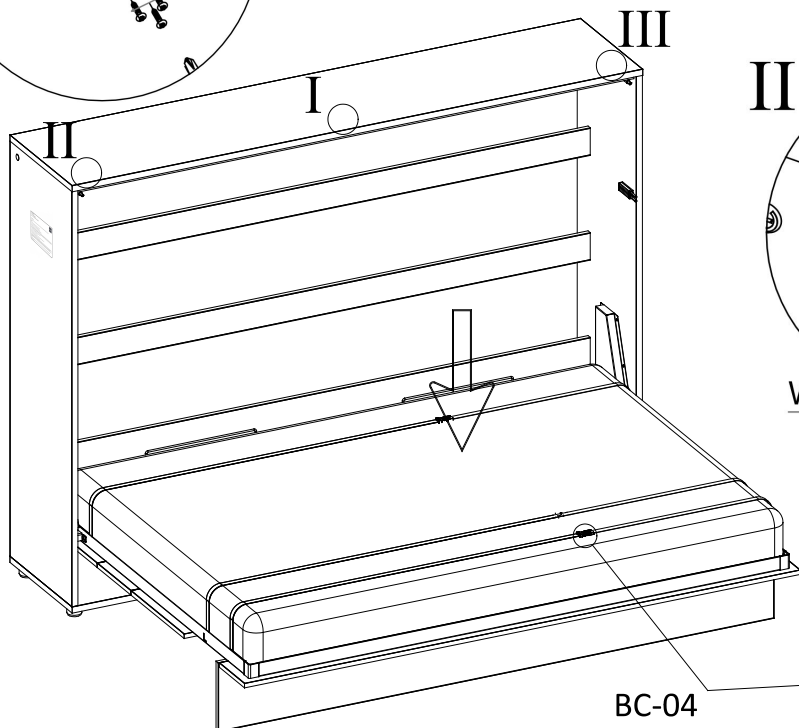
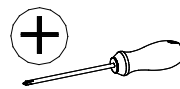
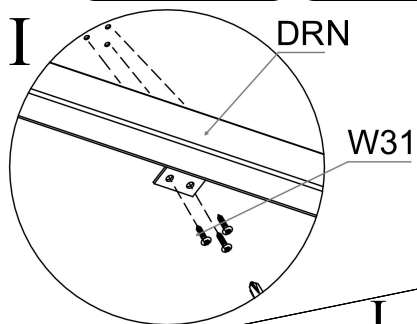
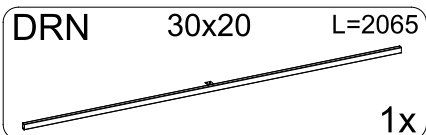
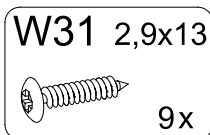
# 44



# 45



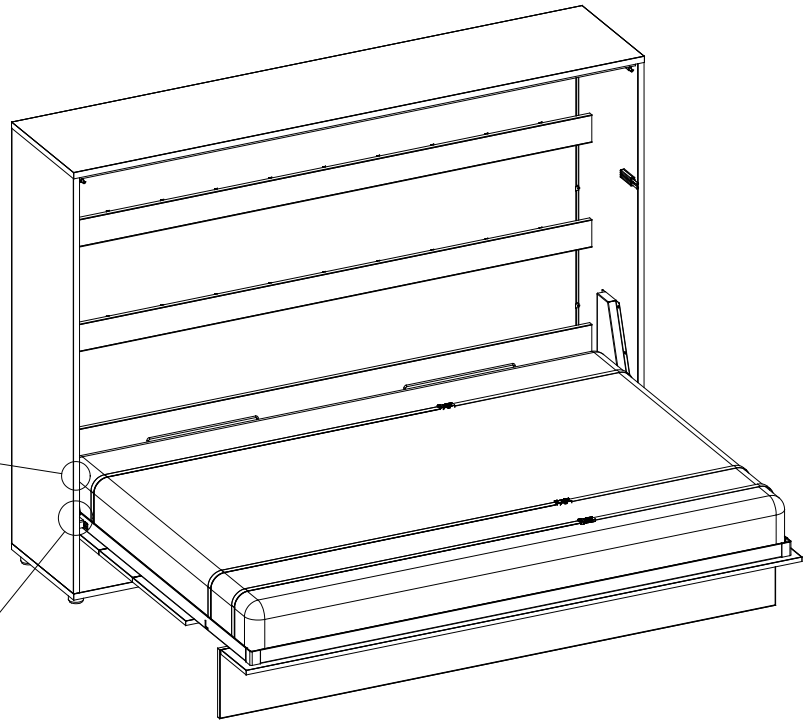
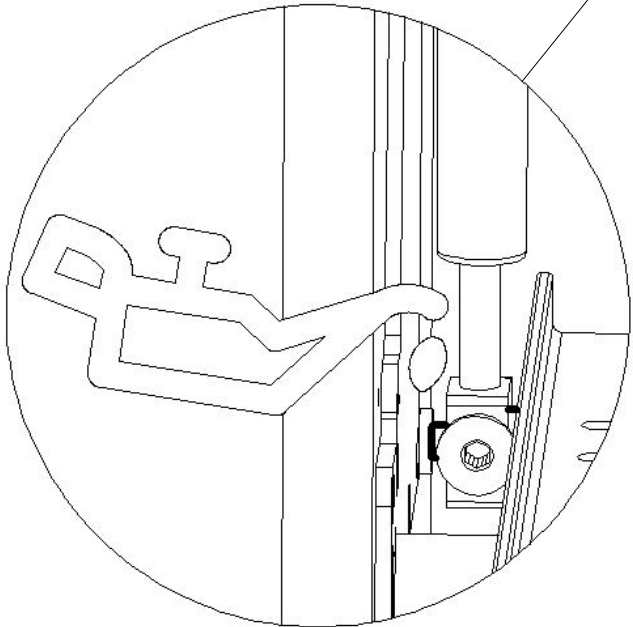
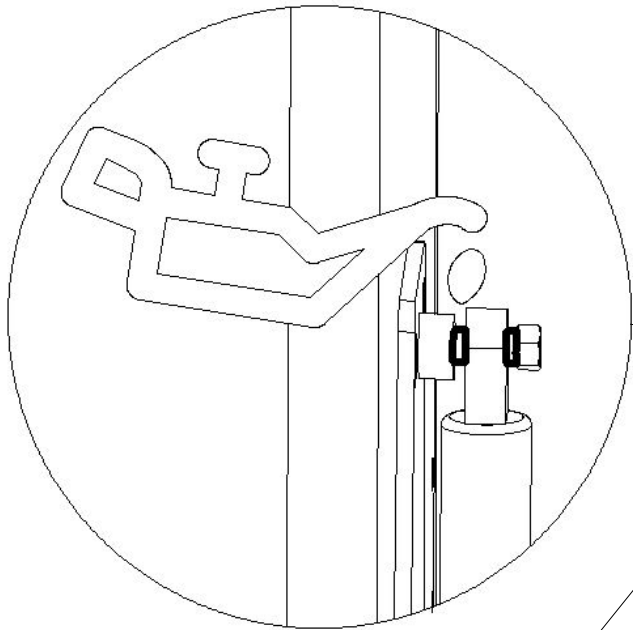
# 46

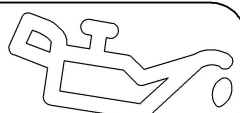


PL Bez włożonego materaca może się zamknąć front.  
 DE ohne eingelegte Matratze kann sich die Front von selbst schließen.  
 EN Without a mattress inserted, it can close the front by itself.  
 CZ bez vložené matrace se přední část může sama zavřít.  
 SK bez vloženého matraca sa predná časť môže sama zatvoriť.  
 RU без вставленного матраса передняя часть может закрыться сама по себе.  
 SR без уметнуте простирke, предњи део се може сам покрити.  
 HR bez umetnute prostirke, prednji dio se može pokriti sam.  
 HU behelyezett matracc nélkül az elülső rész magától is záródik.  
 NO Uten en madrass på plass kan fronten lukkes.  
 SE Utan en madrass på plats kan fronten stängas.  
 DK Uden madras på plads kan fronten lukkes.  
 FR - Sans le matelas en place, la façade peut se refermer.

BC-04

29/31



$\approx 100 \times \updownarrow =$  

# UWAGA!!!

PL

**Po zakończeniu montażu!** i zamontowaniu wszystkich elementów montażowych i upewnieniu się o prawidłowym funkcjonowaniu - należy powtórnie sprawdzić wypoziomowanie oraz dokręcić śruby mocujące półkotapczan do ściany!  
**ZABRANIA SIĘ OTWIERANIA PÓLKOTAPCZANU PRZEZ DZIECI**

# VORSICHT !!!

DE

**Nach der Montage!** und einem Funktionstest empfehlen wir Ihnen das Aufstellen Schrankbettssystem und die Befestigung an der Wand nochmal zu kontrollieren.

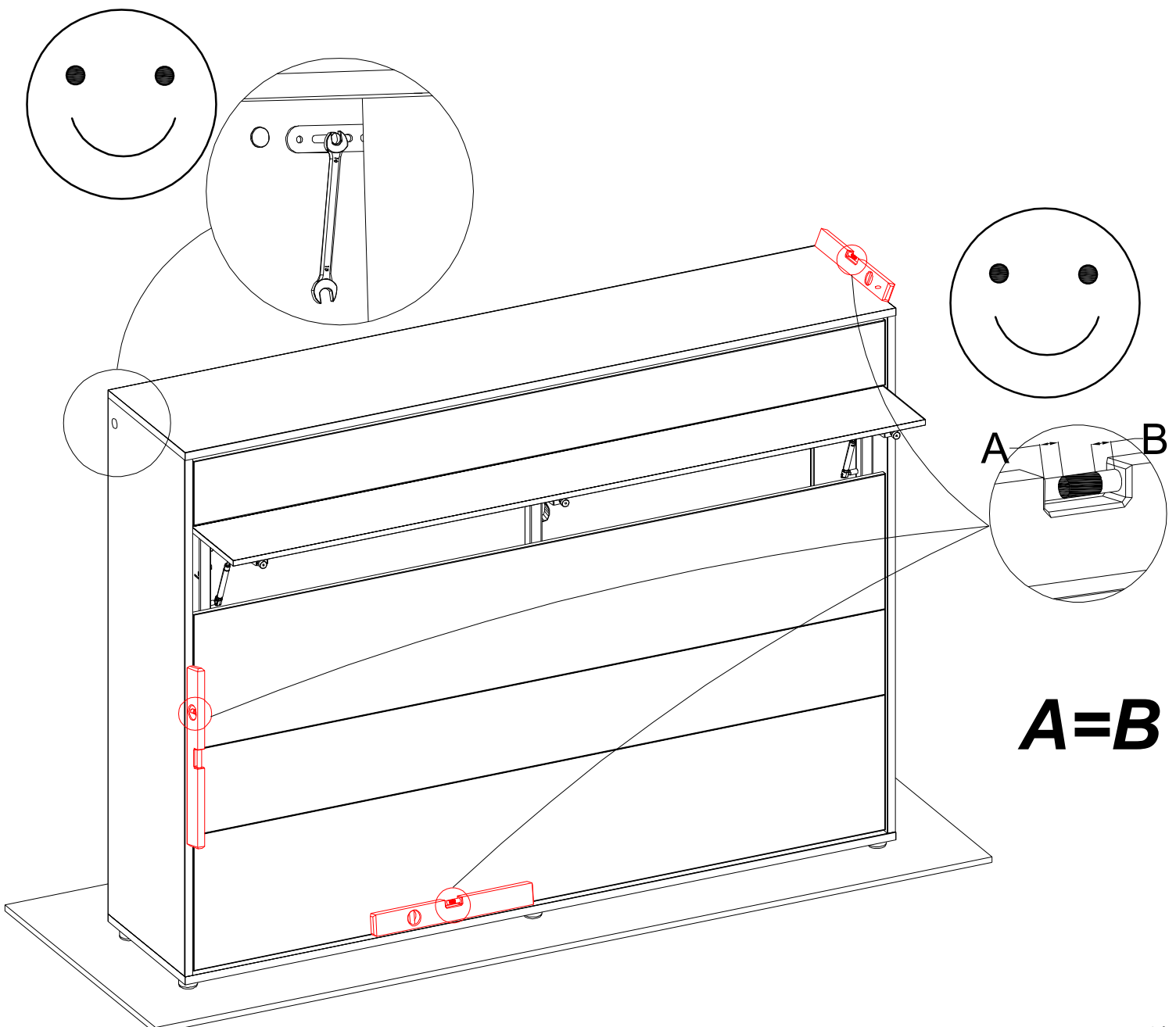
**DAS SCHRANKBETT DARF NICHT VON KINDERN GEÖFFNET WERDEN!**

# ATTENTION !!!

EN

**After completing assembly** and installing all components and making sure that they function properly - check again the levelling and tightening of screws that secure the sofa to the wall!

**CHILDREN ARE NOT ALLOWED TO PULL THE PULL-DOWN BED OUT**



# POZOR!!!

CZ

**Po instalaci!** a instalaci všech montážních součástí se ujistěte, že funguje správně - znovu zkontrolujte vyrovnaní a utáhněte šrouby upevňující pohovku ke stěně!

**DĚTI NESMÍ OTVÍRAT NÁSTĚNNOU POSTEL**

# POZOR!!!

SK

**Po dokončení montáže** a upevnení všetkých montážnych prvkov, a po tom, ako sa uistíte, že všetko správne funguje, treba ešte raz skontrolovať rovinu a utiahnuť skrutky, ktoré pripevňujú sklápaciau posteľ k stene!

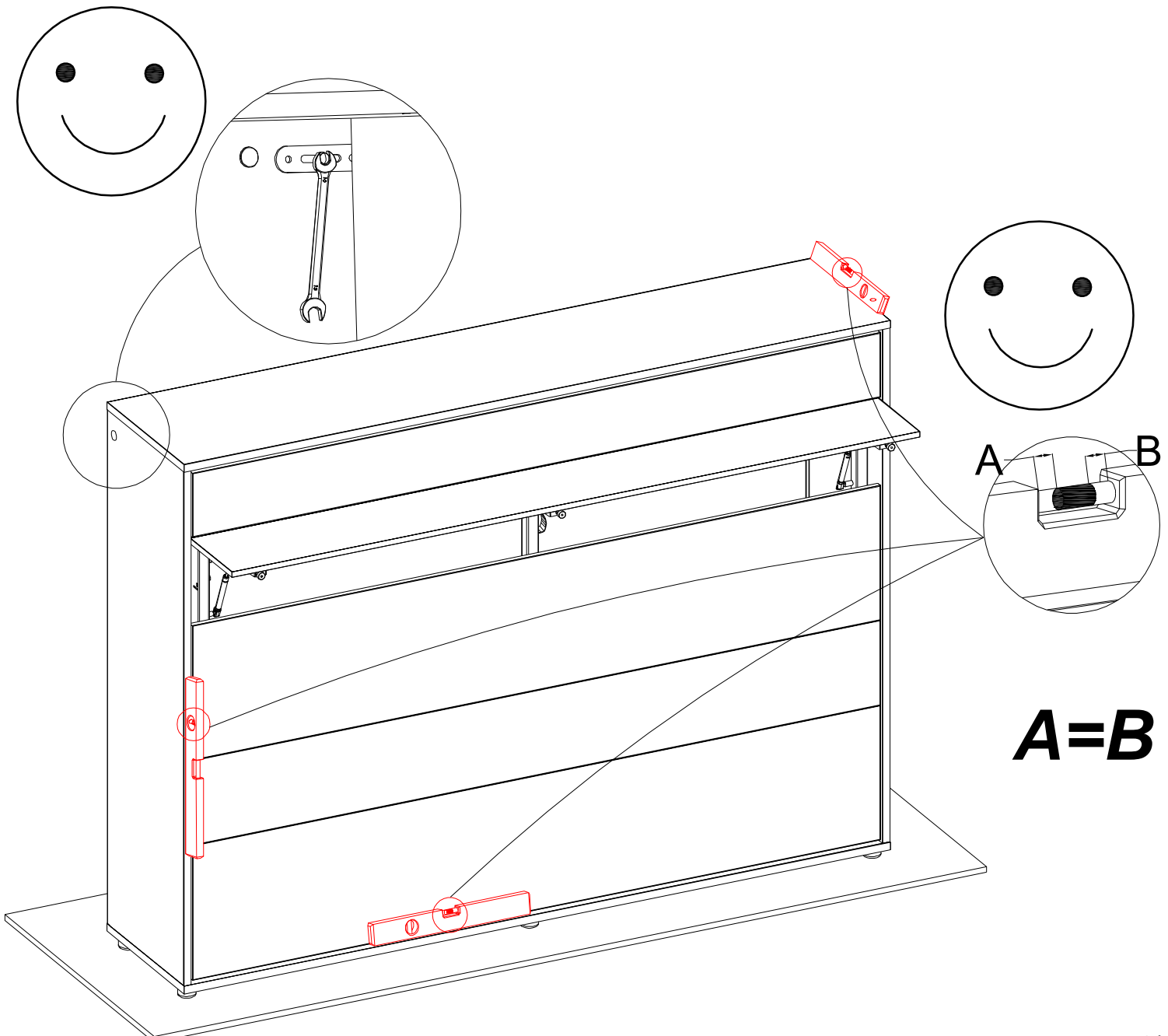
**DETI NESMÚ OTVÁRAŤ NÁSTENNÚ POSTEĽ**

# ВНИМАНИЕ!!!

RU

**После окончания монтажа!** установки всех элементов крепления и проверки их исправности - необходимо еще раз проверить выравнивание и затянуть винты, крепящие настенный механизм к стене!

**ЗАПРЕЩАЕТСЯ ОТКРЫВАТЬ ПОЛКУ-КРОВАТЬ ДЕТЯМ**



# NAPOMENA!!!

SR

**Nakon završetka montaže,** kad sve elemente su montirane i uverili ste se u njegovo ispravno funkcionisanje - treba ponovo da proverite nivelaciju i zategnuti vijce koji pričvršćuju zidni krevet za zid!

**DECA NE SMEJU DA OTVARAJU ZIDNI KREKET.**

HR

# POZOR!!!

**Nakon završetka montaže!** i montaže drugih udarnih elemenata uvjerite se da sve ispravno radi - ponovno provjerite izravanje i zategnite vijke za pričvršćenje koji pričvršćuju krevet sa policom na zid!

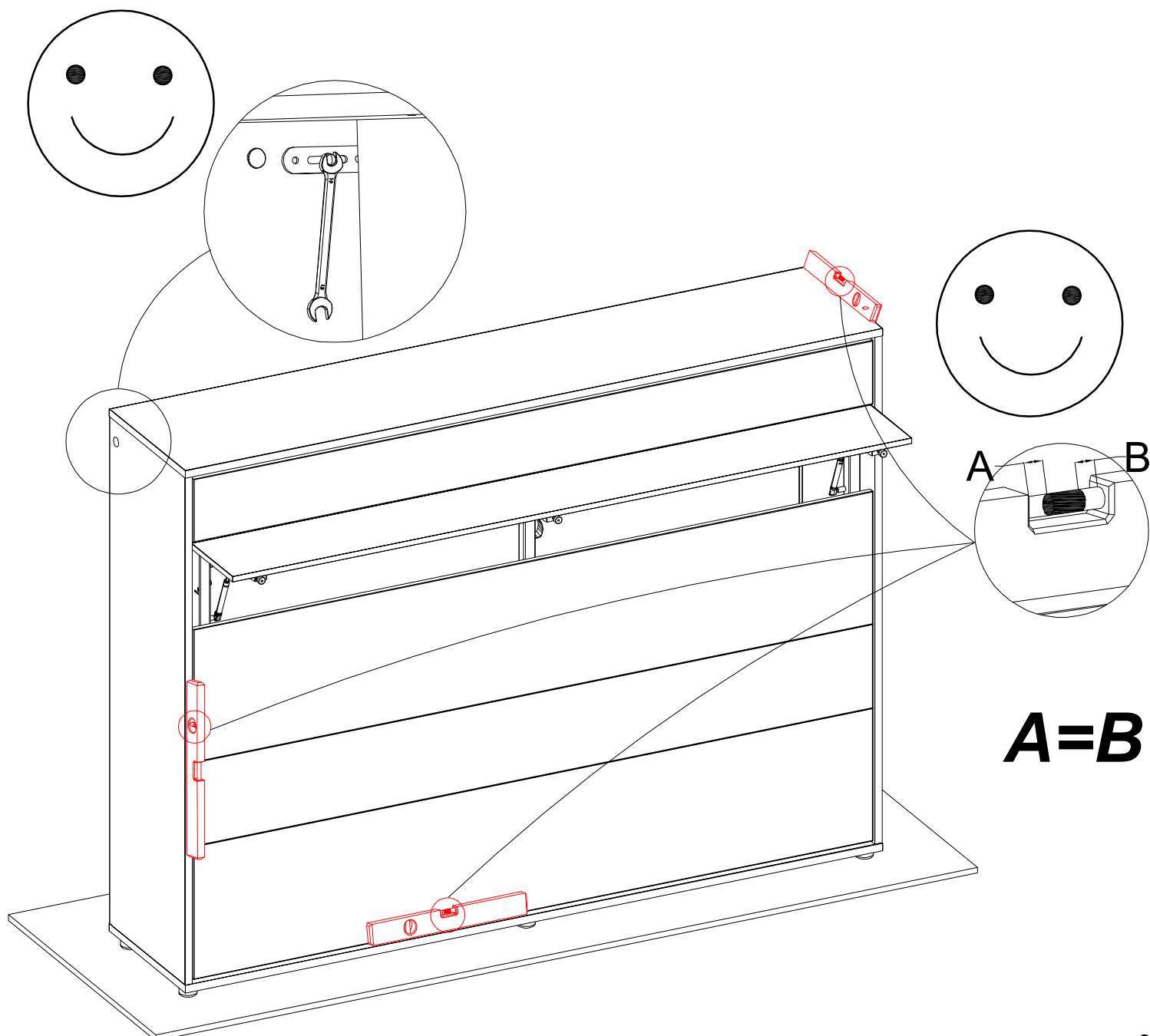
**DJECA NE SMIJEJU OTVARATI KREKET SA POLICOM**

HU

# FIGYELEM!!!

**Az összeszerelés befejezése után!** és az összes rögzítő elem felszerelése és a megfelelő működés biztosítása után - ellenőrizze még egyszer a szintezést és húzza meg a fali tartót a falhoz rögzítő csavarokat!

**TILOS A GYEREKEKNEK KINYITNI A SZEKRÉNYÁGYAT.**



NO

# MERK FØLGENDE!!!

Etter at monteringen er fullført! og installere alle elementene og sikring av riktig funksjon - sjekk utjevningen på nytt og trekk til skruene som fester skapsengen til veggen!

**DET ER FORBUD FOR BARN Å ÅPNE SKAPSENGEN.**

SE

# OBS FÖLJANDE!!!

När installationen är klar! och montera alla element och se till att den fungerar korrekt - kontrollera nivelleringen igen och dra åt skruerna som fäster skåpsängen i väggen

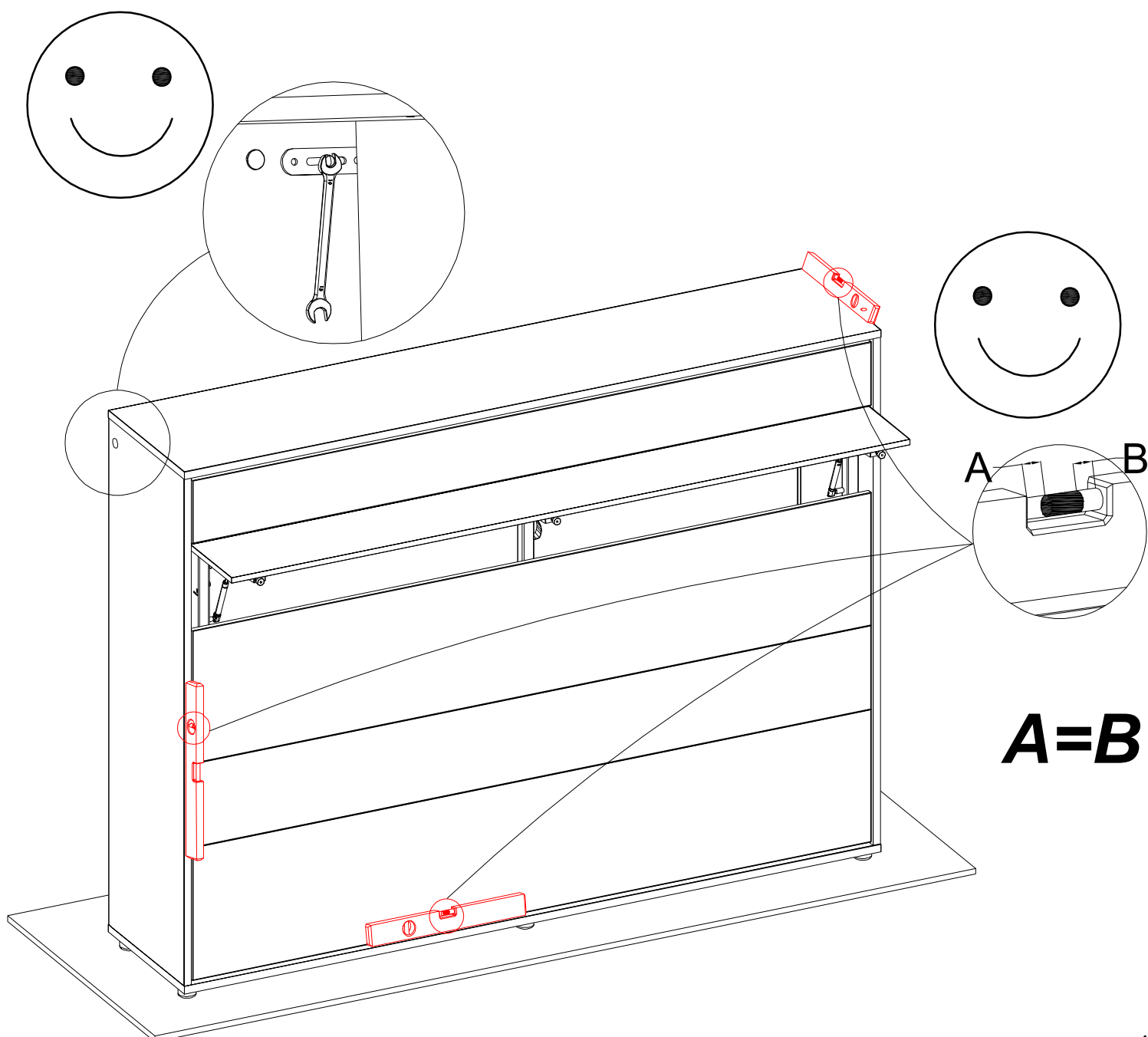
**DET ÄR FÖRBJUDET FÖR BARN ATT ÖPPNA SKÅPSÄNGEN.**

DK

# BEMÆRK FØLGENDE!!!

Efter installationen er fuldført! og monter alle elementer og sørg for korrekt funktion - tjek nivelleringen igen og spænd skruerne, der fastgør skabssengen til væggen!

**DET ER FORBUDT FOR BØRN AT ÅBNE SKABSENGEN.**

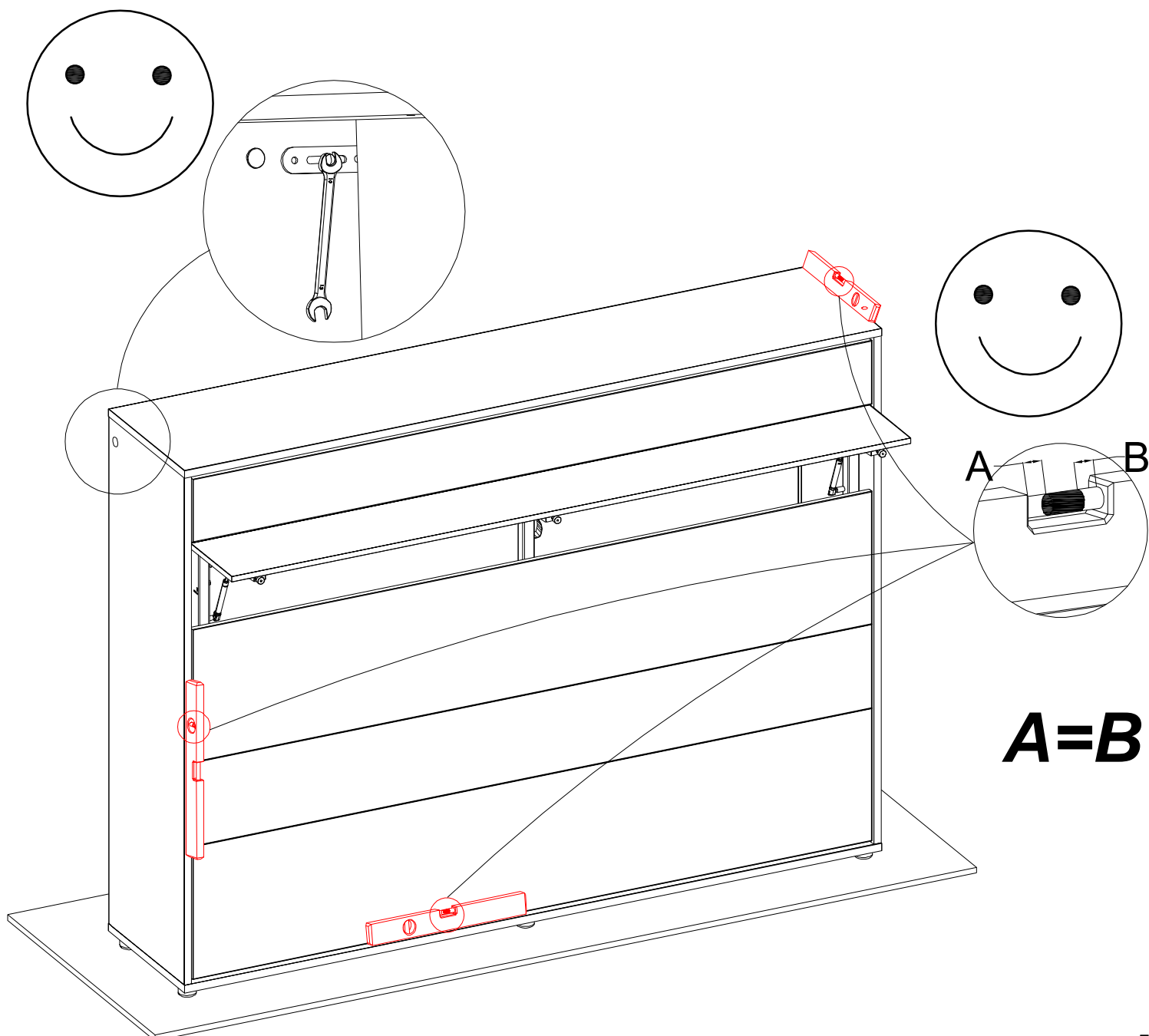


FR

# ATTENTION !!!

Après avoir terminé le montage et installé tous les éléments de fixation, et après vous être assuré du bon fonctionnement, il est impératif de vérifier à nouveau le niveau et de resserrer les vis qui fixent le lit escamotable au mur !

**IL EST STRICTEMENT INTERDIT AUX ENFANTS D'OUVRIR LE LIT ESCAMOTABLE.**





## PL

### Zasady użytkowania mebli:

1. Meble powinny być użytkowane zgodnie z ich przeznaczeniem.
2. Meble należy użytkować w pomieszczeniach suchych, zamkniętych i zabezpieczonych przed szkodliwymi wpływami atmosferycznym oraz bezpośrednim działaniem promieni słonecznych.
3. Meble nie należy ustawiać w odległości mniejszej niż pół metra od czynnych grzejników.
4. Wymagane jest równe wypoziomowanie, ustawienie mebli na stabilnym podłożu.
5. Sposób montażu mebli, ilość elementów i akcesoriów niezbędnych do montażu określa karta informacyjna znajdująca się w opakowaniu danego typu mebla. Chyba, że meble zgodnie z życzeniem Klienta zostały dostarczone zmontowane. W tym wypadku instrukcje montażu nie są załączane do mebli.
6. Na powierzchniach mebli nie należy stawiać przedmiotów wilgotnych.
7. Po zmontowaniu mebli należy wyregulować drzwi na prowadnicach.

### Konserwacja i czyszczenie:

1. Powierzchnie wykonane z laminatu, oraz lakierowane czyścić miękką tkaniną.
2. Do pielęgnacji powierzchni nie należy stosować żadnych środków chemicznych, lub szorstkich ścierek.

Szanowny kliencie, gdyby brakowało jakiejś części, lub byłaby uszkodzona proszę to oznaczyć na instrukcji montażowej i przesłać razem z reklamacją. Jeżeli uszkodzony element będzie zamontowany na stałe reklamacja nie będzie uznana.

## CZ

### Základy používání nábytku

1. Nábytek by měl být používán k určenému účelu
2. Nábytek by měl být používán v místnostech suchých, uzavřených a chráněných před škodlivými povětrnostními vlivy a před přímým slunečním zářením.
3. Nábytek by neměl být postaven na méně než půl metru před aktivními radiátory.
4. Požadovane je umístění nábytku na stabilním, vyrovnaném povrchu.
5. Návod na montáž nábytku počet součástí a příslušenství nezbytného k montáži uveden na informačním listu, nacházejícím se v obalu určeného nábytku. V případě že na přání zákazníka nábytek byl dodán smontovaný návod k montáži se nepřipojuje.
6. Na povrch nábytku nepokládajte vlhké předměty.
7. Po smontování nábytku seřdit (vyrovnat) dveře pomocí kolejniče.

### Údržba a čištění:

1. Povrchy z lamina a lakované čistit měkkým hadříkem.
2. K údržbě povrchu nepoužívejte žádné chemické látky ani hrubé hadříky.

Vážený zákazník, v případě že chybí některé části nebo jsou poškozené, označte je v montážních instrukcích a zašlete společně s reklamací. Pokud poškozená část bude na pevně smontována, nebude se na ni vztahovat reklamacie.

## DE

### Regeln der Möbelbenutzung:

1. Die Möbel sollten entsprechend ihrer Bestimmung verwendet werden.
2. Die Möbel sollten in trockenen, geschlossenen und gegen den schädlichen Witterungseinfluss sowie die direkte Wirkung der Sonnenstrahlen geschützten Räumen benutzt werden.
3. Die Möbel sollen von den tätigen Heizkörpern mindestens ein halbes Meter entfernt werden.
4. Es ist erforderlich, dass der Grund, wo die Möbel stehen, gut nivelliert und stabil ist.
5. Die Art und Weise der Montage, Anzahl der Bauteile und die Ausstattung, die für die Montage unentbehrlich ist, bestimmt die Infokarte, die sich in der Verpackung des jeweiligen Möbelstückes befindet. Es sei denn, die Möbel wurden nach dem Wunsch des Kunden im zusammengebauten Zustand geliefert. In einem solchen Fall werden die Montageanweisungen nicht hinzugefügt.
6. Auf der Oberfläche der Möbel darf man keine feuchten Gegenstände stellen.
7. Nach dem Zusammenbauen der Möbel sollte man die Tür an den Führungen richten.

### Wartung und Sauberhaltung:

1. Flächen aus Laminat und lackierte Oberflächen sind mit einem weichen Tuch zu reinigen.
2. Zur Pflege der Oberfläche sollten keine chemischen Mittel oder borstigen Wischtücher verwendet werden.

Sehr geehrter Kunde, sollte ein Bauteil fehlen oder geschädigt werden, kennzeichnen Sie dies bitte auf der Montageanweisung und zusammen mit dem Beschwerdebrief senden. Sollte das geschädigte Teil fest angebaut werden, wird die Beanstandung nicht anerkannt.

## EN

### Terms of use furniture:

1. Furniture should be used for their intended purpose.
2. Furniture should be used in dry, closed rooms, protected from an adverse weather and a direct sunlight.
3. Furniture should not be set at a distance of less than half a meter of active radiators.
4. The equal leveling is required and the need to set furniture on the stable base.
5. The information card, contained in the packaging of the given type of furniture defines the assembling method of furniture, quantity of components and accessories necessary for assembly. except when furniture were delivered assembled according to the customer wish. Assembly instructions are not attached to furniture in this case.
6. Wet objects should not be placed on surfaces of furniture.
7. Doors on tracks should be adjusted after assembling furniture.

### Maintenance and cleaning:

1. Surfaces made of the laminate and lacquered surfaces clean with a soft cloth.
2. Any chemicals or rough rubbers should not be used for the surfaces care.

Dear customer, if anything part is missing or damaged, mark it on the assembly instruction and sent to together with the claim, please. If the damaged item is permanently mounted, than the complaint will not be considered.

## SK

### Základy používania nábytku:

1. Nábytok používajte k určenému účelu.
2. Nábytok používajte v suchej, uzatvorenej a chránenej pred škodlivými poveternostnými vplyvmi miestnosti, chráňte pred priamym slnečným žiarením.
3. Nábytok by nemal byť postavený na menej než pol metra pred aktívnymi radiátormi.
4. Nábytok postavte na stabilný vyrovnaný povrch.
5. Návod na montáž nábytku počet súčasti a príslušenstva nevyhnutného k montáži, je uvedený na informačnom liste nachádzajúcom sa v obale určeného nábytku. V prípade, že na pranie zákazníka bol nábytok dodaný zmontovaný, nebude návod súčasťou balenia.
6. Na povrch nábytku, nepokladajte vlhke predmety.
7. Po zmontovaní nábytku nastavte dvere pomocou kolajnice.

### Údržba a čistenie:

1. Povrchy z lamina a lakované čistite mäkkou handričkou.
2. Pre údržbu povrchu nepoužívajte žiadne chemické látky ani hrubé handričky.

Vážený zákazník, v prípade, že chýbajú niektoré časti, alebo sú poškodené, označte ich v montážnych inštrukciách a pošlite spoločne s reklamáciou, pokiaľ poškodená časť bude na pevno zmontovaná, nebude sa ňu reklamácia vzťahovať

## RU

### Правила ухода за мебелью

1. Мебелью необходимо использовать в соответствии с ее функциональным назначением.
2. Мебель должна эксплуатироваться в сухих закрытых и защищенных от Воздействия атмосферных условий и прямых солнечных лучей помещениях.
3. Мебели нельзя устанавливать ближе 50 см от отопительных приборов.
4. Требуется установка мебели по уровню на стабильной поверхности.
5. Способ монтажа мебели количество элементов необходимых для монтажа определяет инструкция находящаяся в упаковке данного типа мебели. В случае если мебель по желанию клиента была поставлена собранной инструкция монтажа не прилагается.
6. Нельзя ставить на мебель влажные предметы.
7. После монтажа мебели необходимо отрегулировать дверь на петлях.

### Рекомендации по уходу и очистке.

1. Поверхности из ламината и покрытые лаком очищать мягкой тканью.
2. Для ухода за поверхностью не использовать никаких химических средств или шероховатых тряпок.

Уважаемы Клиент в случае если не хватает какого-нибудь элемента или он поврежден просим обозначить его на инструкции монтажа и отправить нам в месте с претензией. Если поврежденный элемент будет установлен-претензия не будет признана.

## FR

### Règles d'utilisation du mobilier :

1. Le mobilier doit être utilisé conformément à sa destination.
2. Le mobilier doit être utilisé dans un endroit sec, fermé et protégé des influences atmosphériques néfastes et la lumière directe du soleil.
3. Les meubles ne doivent pas être placés à moins d'un demi-mètre de radiateurs actifs.
4. Une mise à niveau est nécessaire, il faut placer le meuble sur une surface stable.
5. La méthode de montage des meubles, le nombre d'éléments et d'accessoires nécessaires au montage sont définis dans la fiche d'information incluse dans l'emballage d'un type de meuble donné, sauf si les meubles ont été livrés montés conformément à la demande du client.  
Dans ce cas, les notices de montage ne sont pas fournies avec les meubles.
6. Ne posez pas d'objets humides sur les surfaces des meubles.
7. Après avoir monté le meuble, ajustez les portes sur les guides.

### Entretien et nettoyage :

1. Les surfaces stratifiées et vernies doivent être nettoyées avec un chiffon doux.
2. Pour l'entretien des surfaces, n'utilisez pas de produits chimiques ou des chiffons abrasifs.

Cher client, si une pièce est manquante ou endommagée, veuillez l'indiquer dans la notice de montage et envoyer avec la réclamation. Si l'élément défectueux est installé de façon permanente, la réclamation ne sera pas acceptée.

## SE

### Regler för möblernas underhåll och rengöring:

1. Möblerna ska användas för sitt avsedda ändamål.
2. Möblerna ska användas i torra, slutna utrymmesom är skyddade mot skadlig atmosfärisk påverkan och direkt solstrålning.
3. Möblerna bör inte placeras på ett avstånd som är mindre än en halv meter från värmeelement.
4. Det krävs en jämn yta (med samma nivå), och placering av möblerna på ett stabilt underlag.
5. Monteringsätt av möbler, antal komponenter (delar) och tillbehör som är nödvändiga för montage anges på informationskort som finns i förpackning för enskild möbeltyp. Om möblerna inte har levererats monterade på kundens begäran. I sådant fall är monteringsanvisningen inte bifogad möblerna.
6. På möblernas ytor bör man inte ställa våta föremål.
7. Efter möblernas montering måste skåpörrarjusteras på skenorna.

### Möblernas underhåll och rengöring:

1. Ytor av laminat samt målade ytor ska rengöras med en mjuk trasa.
2. För ytans underhåll får man inte använda några kemikaliskamedel eller slipdyna.

Bästa kund, om det saknas någon del, eller om den är trasig, vänligen markera det på installationsinstruktionen och skickadett tillsammans med ansökan. Om den skadade delen kommer att användas som monterad permanent, kommer klagomålet inte att beaktas.

## HR

### Način uporabe namještaja

1. Namještaj koristiti sukladno namjeni.
2. Namještaj mora se koristiti u suhim i zatvorenim prostorijama osiguranim od štetnih vremenskih uvjeta izravnog sunčevog zračenja.
3. Namještaj ne može se stavljati na razmaku od najmanje 50 cm od uključenih grejačih uređaja.
4. Površina na koju stavljate namještaj mora biti nivelirana i stabilna.
5. Način montaže, broj dijelova i akcesorija potrebnih za montažu određuju upute za montažu namještaja koje se nalazi unutar ambalaže. Ako se kupcu namještaj isporučuje montiran, upute nisu uključene.
6. Ne stavljati vlažne predmete na površinu namještaja.
7. Nakon montaže namještaja regulirati vrata na vodilicama.

### Održavanje i čišćenje:

1. Površine od laminata i lakirane čistiti mekanom krpom.
2. Za održavanje površina ne koristiti kemijska sredstva ili abrazivne krpe.

Poštovani kupci, u slučaju nedostatka ili oštećenja bilo kojeg dijela, označite ovaj element u uputama za montažu i pošalite zajedno s reklamacijom. ako je oštećeni element trajno montiran, reklamacija neće se razmatrati.

## SRB

### Način korišćenja nameštaja

1. Nameštaj treba da bude korišćen u skladu sa namenom.
2. Nameštaj mora da bude korišćen u suvim i zatvorenim prostorijama zaštićenim od nepovoljnih vremenskih uslova i direktne sunčeve svetlosti.
3. Nameštaj ne može da bude postavljen na udaljenosti od najmanje 50 cm od uključenih uređaja za grejanje.
4. Nameštaj mora da bude postavljen na ravnu i stabilnu podlogu.
5. Način postavljanja, broj delova i akcesorija neophodnih za postavljanje definiše uputstvo za postavljanje nameštaja koje se nalazi unutra pakiranja. Ovo uputstvo se ne odnosi na nameštaj koji je prema želji kupca isporučen u gotovom stanju. u ovom slučaju uputstvo nije uključeno u set nameštaja.
6. Nemojte stavljati vlažne predmete na površinu nameštaja.
7. Nakon postavljanja nameštaja podesite vrata na vodilicama.

### Održavanje i čišćenje:

1. Površine od laminata i lakirane čistite mekanom tkaninom.
2. Za održavanje površina nemojte koristiti hemijska sredstva ili abrazivne krpe.

Poštovani kupci, u slučaju nedostatka ili oštećenja bilo kojeg dela, označite ovaj element u uputstvu za postavljanje i pošalite zajedno sa reklamacijom. Ako je oštećen element trajno postavljen, reklamacija neće biti razmatrana.

## HU

### Használati útmutató

1. A bútortak rendeltetésüknek megfelelően kell használni.
2. A bútortak az időjárási körülményektől védett, zárt, szárazhelyiségekben kell használni, ahol nincsenek kitéve a napsugárközvetlen hatásának.
3. A bútortak a működő fűtőberendezésekhez ne helyezték fel tényleg kisebb távolságra.
4. Fontos, hogy a bútort stabil alapzaton, szintbe állítva használják.
5. A bútor összeszereléshez szükséges ismereteket, az elemek mennyiségét, és az összeállításhoz szükséges tartozékok listáját az összeszerelési útmutató tartalmazza, mely az adott típusú bútor csomagolásában található. Abban az esetben, ha a bútor a Vevő kérésének megfelelően összeszerelve kerül Ieszállításra, a bútorhoz nincs mellékelve összeszerelési útmutató.
6. A bútorok felületére ne helyezzünk nedves tárgyakat.
7. A bútorok összeállítását követően be kell állítani az ajtókat a kivetőpántok segítségével.

### Ápolás és tisztítás

1. A laminált és lakkozott felületeket puha ruhával tisztítsuk.
2. A felületek ápolásához ne használjunk semmilyen vegyszert, vagy durva törőköndőt.

Tisztelt Vésario, ha valamelyik bútoralem hiányozna, vagy hibásan kerülne átadásra, kérjük jelölje azt be az összeszerelési útmutatóban, és a reklamációval együtt küldje el részünkre. Amennyiben a hibás elem eredeti rendeltetési helyére beszerelésre kerül, a reklamációt nem áll módunkban elfogadni.

## NL

### Gebruiksregels voor meubels:

1. Meubels moeten worden gebruikt waarvoor ze bedoeld zijn.
2. Meubels moeten worden gebruikt in een droge, gesloten ruimte die bescherming biedt tegen schadelijke weersinvloeden en direct zonlicht.
3. Plaats de meubels niet binnen een halve meter afstand tot een werkende radiator.
4. Meubels moeten waterpas staan op een stabiele ondergrond.
5. De montage methode en het aantal benodigde onderdelen en accessoires voor de montage blijken uit het informatieblad in de verpakking. Dit geldt niet wanneer de meubels naar wens van de klant gemonteerd zijn geleverd. In dat geval ontvangt u geen handleiding.
6. Plaats geen vochtige voorwerpen op de meubels.
7. Na montage van de meubels moeten de deuren op de geleiders worden afgesteld.

### Onderhoud en reiniging:

1. Oppervlakken van laminaat en met een laklaag afnemen met een zachte doek.
2. Gebruik voor het onderhoud van de oppervlakken geen chemische middelen of ruwe doeken.

Indien er een onderdeel ontbreekt of beschadigd is, geef dit dan aan op de montagehandleiding en stuur deze samen met uw klacht op. Als het beschadigde onderdeel permanent wordt gemonteerd, wordt de klacht niet ingewilligd.

## NO

Regler for bruk av møbler:

1. Møbler skal brukes i samsvar med tiltenkt formål.
2. Møblene skal brukes i tørre, lukkede rom og beskyttes mot skadelige værforhold og direkte sollys.
3. Møbler bør ikke plasseres nærmere enn en halv meter fra aktive radiatorer.
4. Det kreves jevn utjevning og plassering av møblene på et stabilt underlag.
5. Metoden for montering av møbel, antall elementer og tilbehør som er nødvendig for montering er spesifisert på informasjonskortet som er inkludert i emballasjen til en gitt type møbler. Med mindre møblene ble levert montert etter kundens ønske. I dette tilfellet følger ikke monteringsanvisning med møblene.
6. Ikke plasser fuktige gjenstander på møbeloverflater.
7. Etter at du har satt sammen møblene, justerer du dørene på føringene.

Vedlikehold og rengjøring:

Laminerte og malte overflater bør rengjøres med en myk klut

Ikke bruk kjemikalier eller grove kluter for å ta vare på overflaten.

Kjære kunde,

Hvis noen del mangler eller er skadet, merk det på monteringsanvisningen og send det sammen med reklamasjonen. Hvis det skadede elementet er permanent installert, vil reklamasjonen ikke bli akseptert.

## SE

Regler för användning av möbler:

1. Möbler ska användas i enlighet med dess avsedda ändamål.
2. Möblerna ska användas i torra, slutna rum och skyddas från skadliga väderförhållanden och direkt solljus.
3. Möbler bör inte placeras närmare än en halv meter från aktiva radiatorer.
4. Jämn utjämning och placering av möbeln på ett stabilt underlag krävs.
5. Metoden för att montera möbler, antalet element och tillbehör som krävs för montering anges på informationskortet som ingår i förpackningen för en given typ av möbel. Om inte möblerna levererats monterade enligt kundens önskemål. I detta fall medföljer inte monteringsanvisningar till möbeln.
6. Placera inte fuktiga föremål på möbelytor.
7. Efter att du har monterat möblerna, justera dörrarna på styrningarna.

Underhåll och rengöring:

Laminerade och målade ytor bör rengöras med en mjuk trasa

Använd inte kemikalier eller grova trasor för att ta hand om ytan.

Kära kund,

Om någon del saknas eller är skadad, markera den på monteringsanvisningen och skicka den tillsammans med reklamationen. Om det skadade elementet är permanent installerat kommer kravet inte att accepteras.

## DK

Regler for brug af møbler:

1. Møbler skal anvendes i overensstemmelse med dets formål.
2. Møblerne skal bruges i tørre, lukkede rum og beskyttes mod skadelige vejrforhold og direkte sollys.
3. Møbler bør ikke placeres nærmere end en halv meter fra aktive radiatorer.
4. Jævn nivellering og placering af møblerne på en stabil overflade er påkrævet.
5. Metoden til montering af møbler, antallet af elementer og tilbehør, der kræves til montering, er angivet på informationskortet, der er inkluderet i emballagen til en given type møbler. Med mindre møblerne blev leveret samlet efter kundens ønske. I dette tilfælde følger der ikke monteringsvejledning med møblet.
6. Anbring ikke fugtige genstande på møblernes overflader.
7. Efter at du har samlet møblerne, skal du justere lågerne på styrene.

Vedligeholdelse og rengøring:

Laminerede og malede overflader bør rengøres med en blød klud

Brug ikke kemikalier eller ru klude til at pleje overfladen.

Kære kunde,

Hvis en del mangler eller er beskadiget, markeres det på monteringsvejledningen og sendes sammen med reklamationen. Hvis det beskadigede element er permanent installeret, vil kravet ikke blive accepteret.