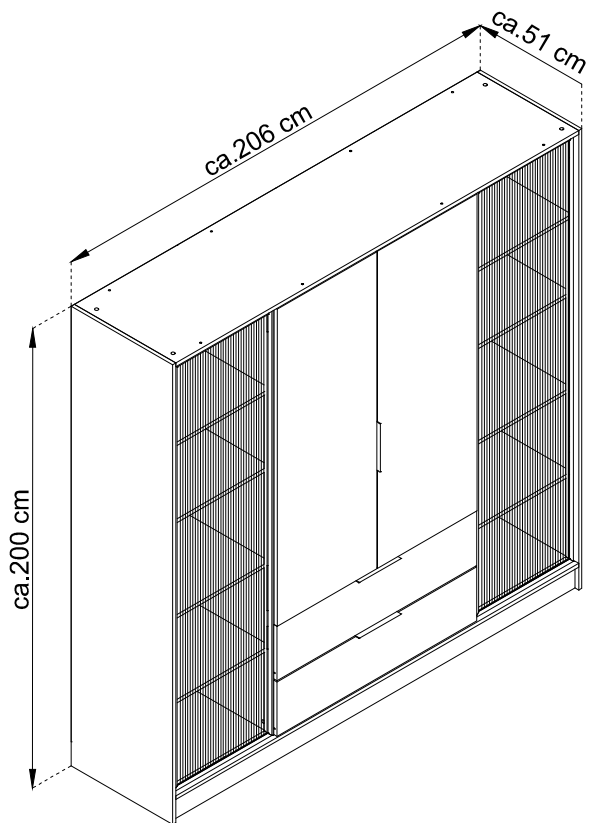


KELLY

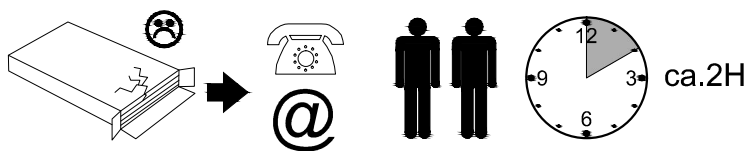
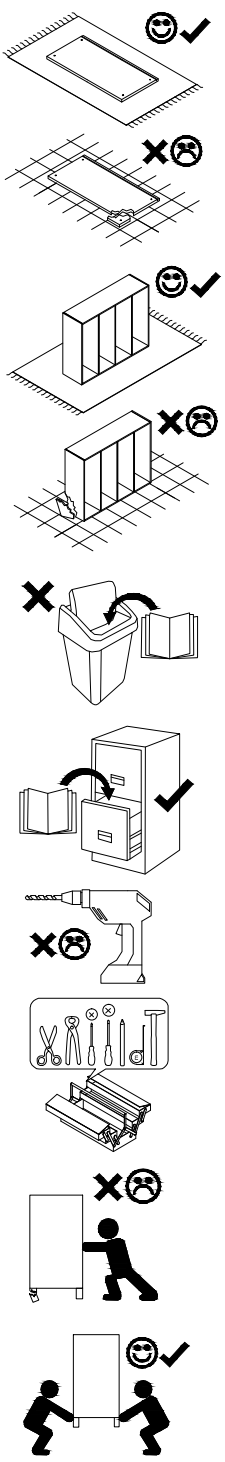
4DRD



ca. 200 cm

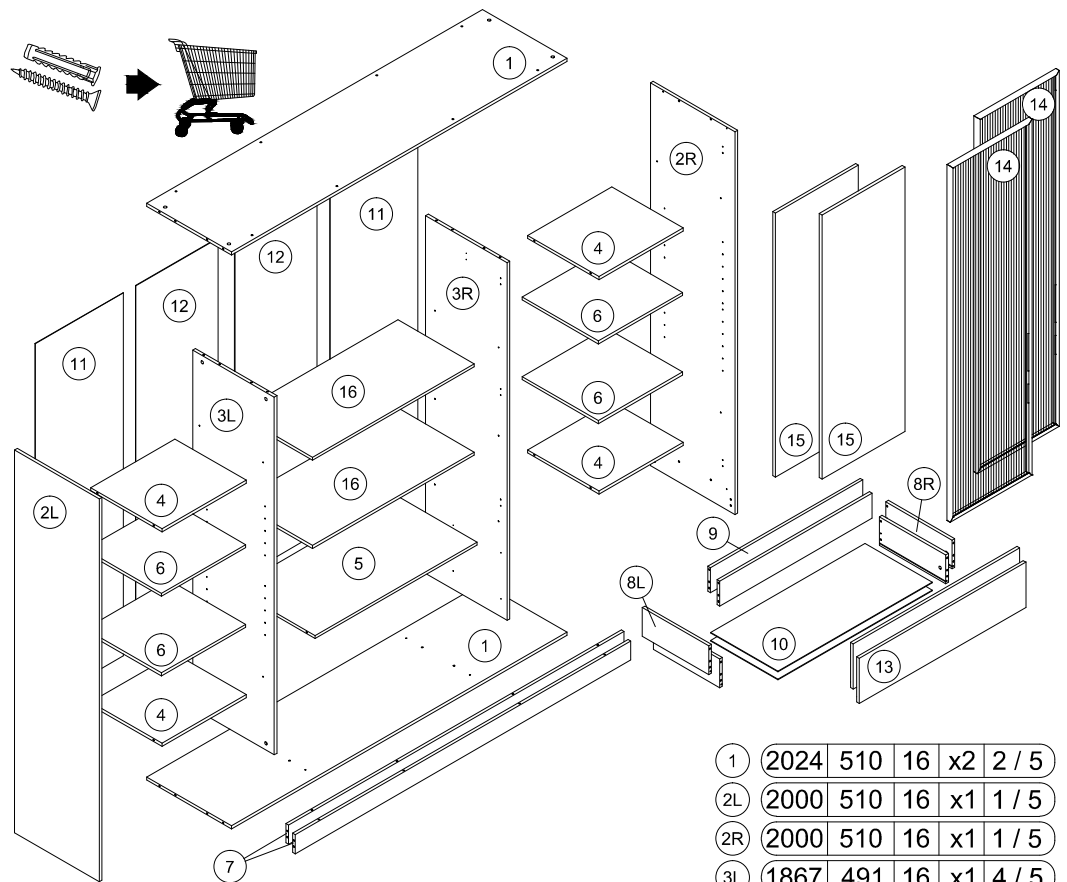
ca. 206 cm

ca. 51 cm



ca. 2H

- (D) Montageanleitung
- (GB) Assembly Instructions
- (FR) Notice de montage
- (IT) Istruzioni di montaggio
- (NL) Handleiding voor de montage
- (PL) Instrukcja montażu
- (CZ) Montážní návod
- (SK) Návod na montáž
- (HU) Szerelési útmutató
- (RO) Instrucțiuni de montaj
- (TR) Montaj talimatı
- (RU) Инструкции по монтажу

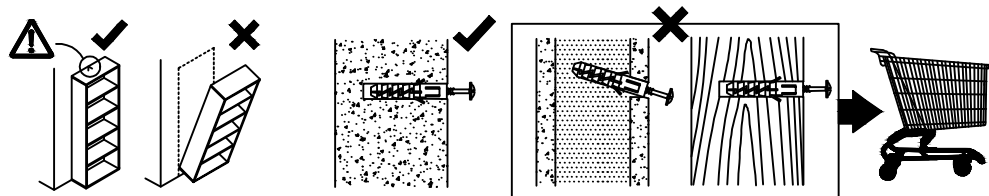
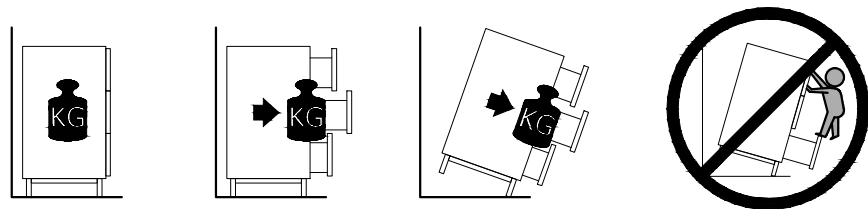


PHR CZARNY WPU SZCZANY x6	WR x12	H0 CZARNY RAMKA x6	LED 490 mm x8	WTY x1
A 8x32 x48	B x44	C x44	PK-0H45400G GTV 2 kpl	
ND 3,5x16 x37	P+H0 x6	N 3x20 x132	R8 x5	DR L-968 x1
WRU RAMKA UCHWYT x4	SP x10	SZP 400mm x2	T x2	S L-1896mm x1
V 3x13 x6	Z x20	ZC x30	ZPK x24	TA x1

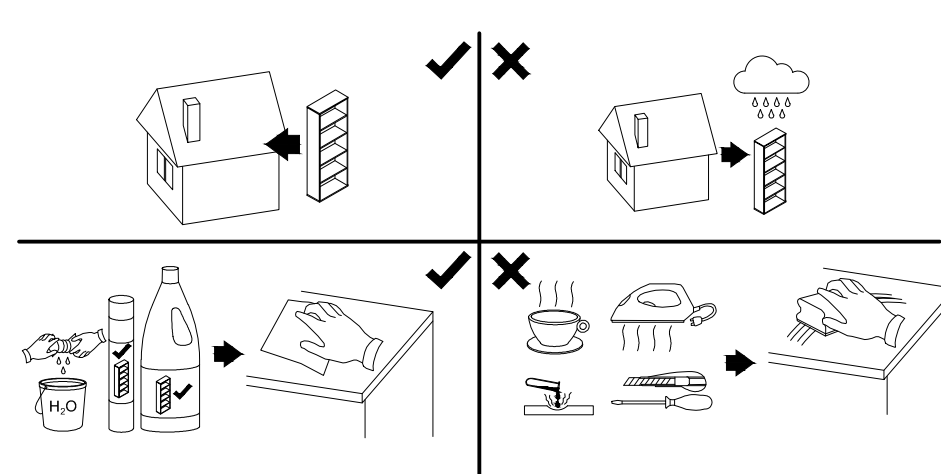
1	2024	510	16	x2	2 / 5
2L	2000	510	16	x1	1 / 5
2R	2000	510	16	x1	1 / 5
3L	1867	491	16	x1	4 / 5
3R	1867	491	16	x1	3 / 5
4	508	460	16	x4	3 / 5
5	976	491	16	x1	3 / 5
6	508	460	16	x2	3 / 5
6	508	460	16	x2	5 / 5
7	2024	100	16	x2	2 / 5
8L	400	150	16	x2	3 / 5
8R	400	150	16	x2	3 / 5
9	919	130	16	x2	4 / 5
10	931	405	2,5	x2	4 / 5
11	1896	530	2,5	x2	1 / 5
12	1896	495	2,5	x2	1 / 5
13	236	1004	16	x2	2 / 5
14	1860	500	21	x2	4 / 5
15	1380	500	16	x2	5 / 5
16	976	460	16	x2	5 / 5

08.09.2022

! **Uwaga • Upozornění • Achtung • Attention • Caution • Figyelem**
Attenzione • Opgelet • Внимание • Atenție • Upozornenie • Dikkat !



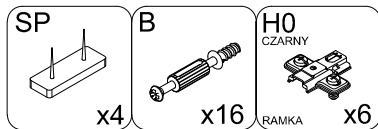
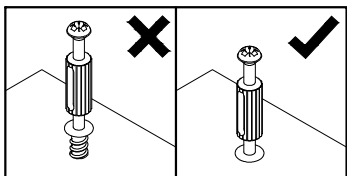
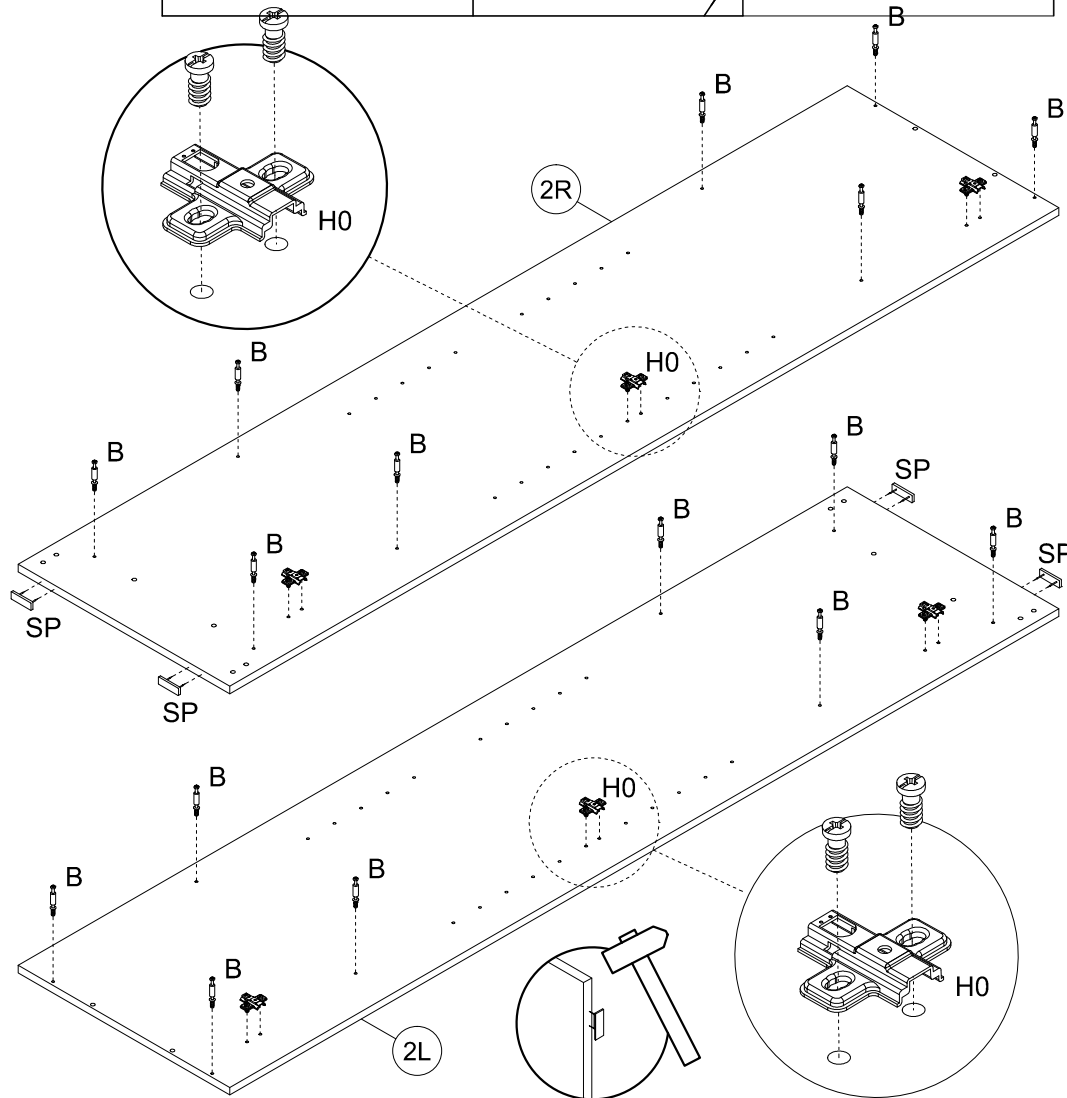
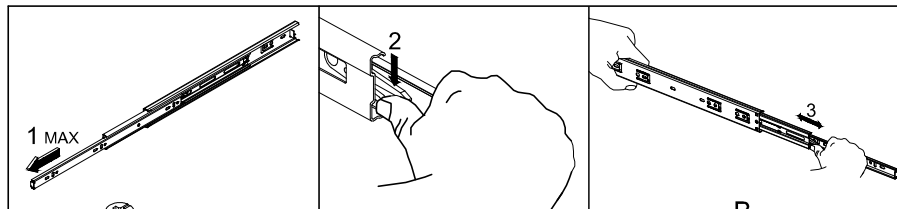
! **Uwaga • Upozornění • Achtung • Attention • Caution • Figyelem**
Attenzione • Opgelet • Внимание • Atenție • Upozornenie • Dikkat !



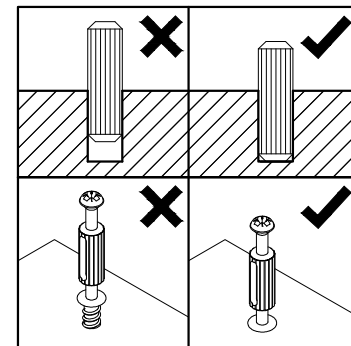
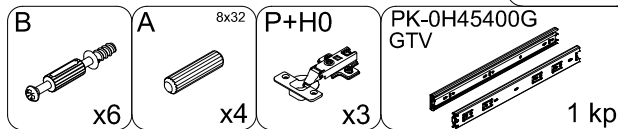
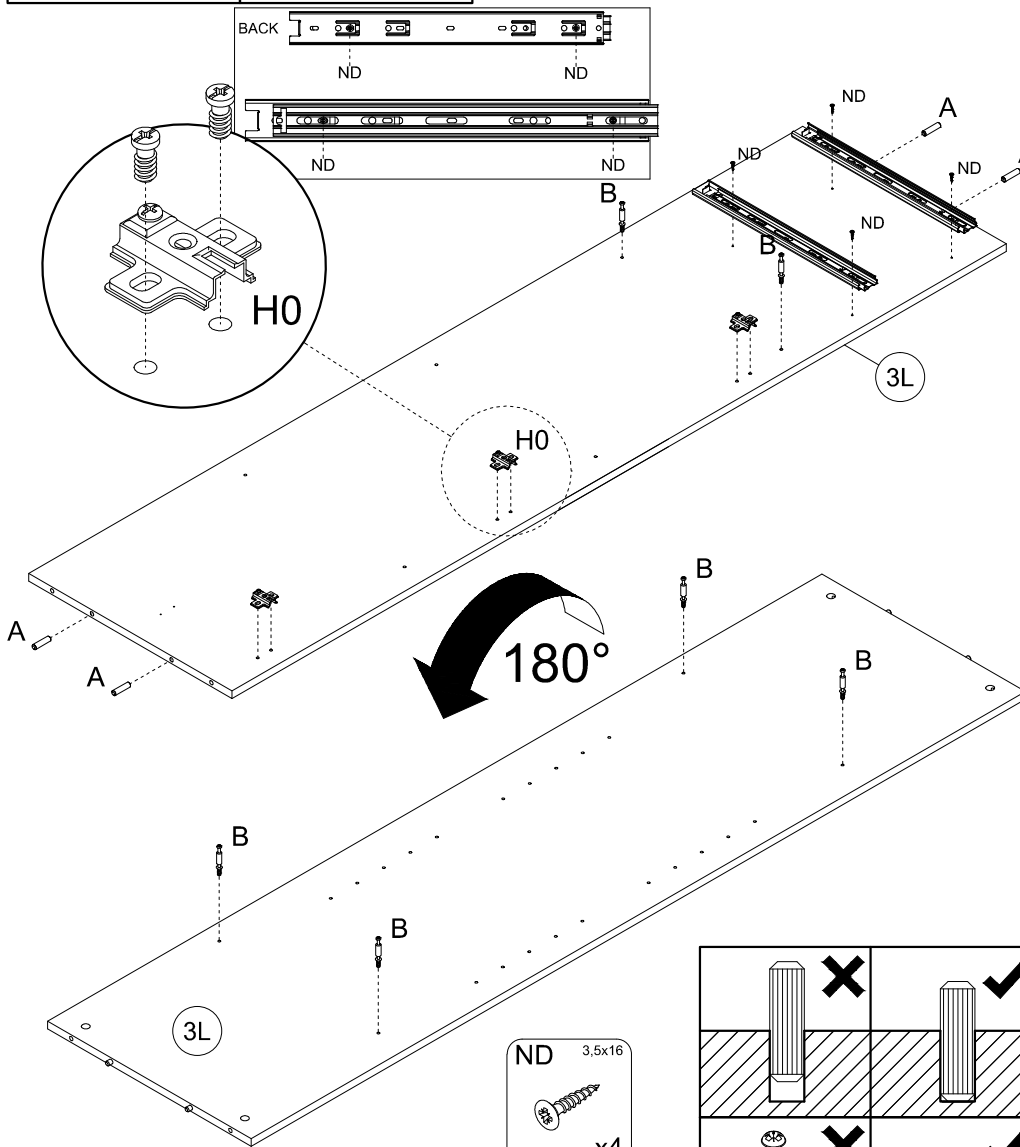
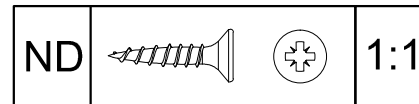
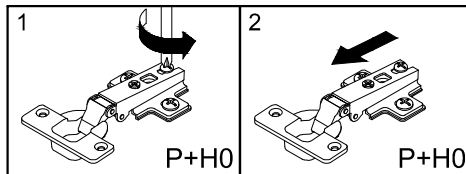
PL	Mocowanie do ściany jest jednocześnie zabezpieczeniem przed przewróceniem - koniecznie zamontować! Do niektórych rodzajów ścian koniecznie zastosować specjalne kolki mocujące.
CZ	Montáž na stěnu slouží jako ochrana proti převrnutí - bezpodmínečně umístěte! U některých typů stěn může být zapotřebí speciální hmoždinka!
DE	Wandbefestigung dient als Kippschutz - unbedingt anbringen! bei einigen Wandtypen kann ein Spezialdübel erforderlich sein!
GB	The wall fastening serves to prevent tipping - be absolutely sure to mount it! For certain wall types, a special wall plug may be necessary!
FR	La fixation murale sert de protection contre le basculement - à installer impérativement! Pour certains types de murs il faut des chevilles spéciales!
NL	Bevestiging aan de muur dient als kantelbescherming - zeker en vast bevestigen! Bij enkele muurtypen is een speciale plug misschien vereist!
IT	Il fissaggio alla parete serve da protezione anti-ribaltamento-attaccarla assolutamente! Per alcune strutture di parete può essere necessario un tassello speciale!
HU	A termék a falhoz kel rögzíténi, különben az felborulhat! Egyes faltípusoknál speciális tiplít kell használni!
RU	Обязательно установите крепление на стене во избежание опрокидывания! Для некоторых типов стен может потребо- ваться специальный дюбель!
RO	Sistemul de fixare la perete servește ca protecție la răsturnare - de montat obligatoriu! Pentru unele tipuri de pereți este posibil să fie necesar un diblu special!
SK	Upevnenie ne stenu slúži ako ochrana proti prevráteniu - bezpodmienne použite! Pre niektoré druhy stein môže byť potrebná špeciálna hmoždinka!
TR	Duvardaki sabitleme, devrilmeye karşı bir emniyet tedbiridir ve mutlaka monte edilmelidir! Bazı duvar tiplerinde bunun için özel bir dübel gerekli olabilir!

PL	Czyszczenie należy wykonać wyłącznie za pomocą ściereczki lub lekko nawilżonego ręcznika. Nie stosować środków czyszczących do szorowania.
CZ	Čistění je nutné vykonávat výhradně pomocí utěrky nebo lehce navlženého ručníku. Nepoužívejte čističí prostředky obsahující abrazivní částice.
DE	Bitte nur mit einem Staubtuch oder leicht feuchtern Lappen reinigen. Keine scheuernden Putzmittel verwenden.
GB	Please only clean with a duster or damp cloth. Do not use any abrasive cleaners.
FR	Le nettoyage se fait uniquement à l'aide d'un torchon ou d'une serviette légèrement mouillée.
NL	Reinig alleen met een stofdoek of een lichtjes vochtige doek. Gebruik geen schurende poetsmiddelen.
IT	Pulire esclusivamente con un panno o un asciugamano umido.
HU	A tisztítás kizárólag törleruha vagy enyhén nedvesített törölköző segítségével végezhető. Súroló hatású tisztítószerket nem szabad használni.
RU	Очищайте от пыли тряпкой или слегка влажной ветошью. Не допускается применение чистящих средств, не предназначенных для ухода за мебелью.
RO	Curățarea trebuie efectuată numai cu o cârpă sau cu un prosop ușor umezit. Nu utilizați agenți de curățare abrazivi.
SK	Čistení je nutné vykonávať výhradne pomocí utierky alebo ľahko zvlhnutým ručníkom. Nepoužívajte čistiaci prostriedky obsahujúci abrazívni častice.
TR	Lütfen sadece bir toz bezilye veya hafif nemli yumuşak bir bezle siliniz. Aşındırıcı temizlik malzemeleri kullanmayınız.

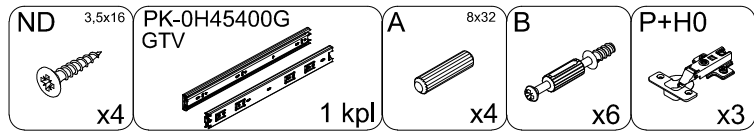
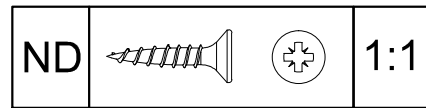
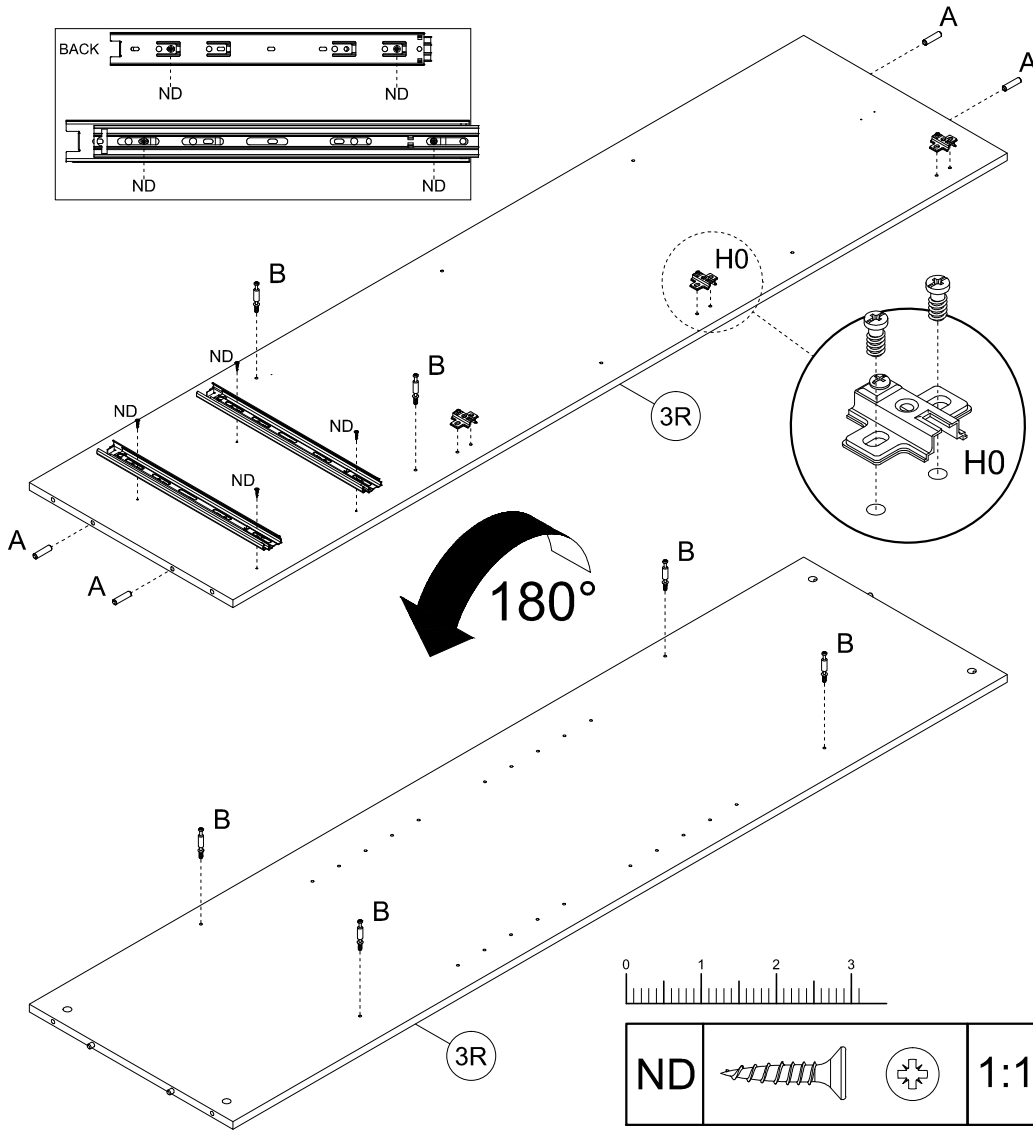
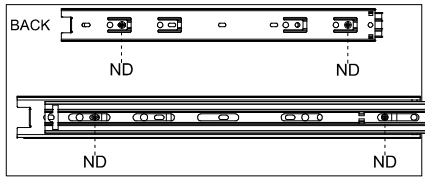
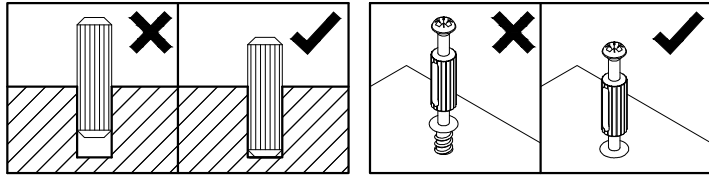
3



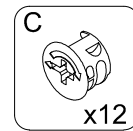
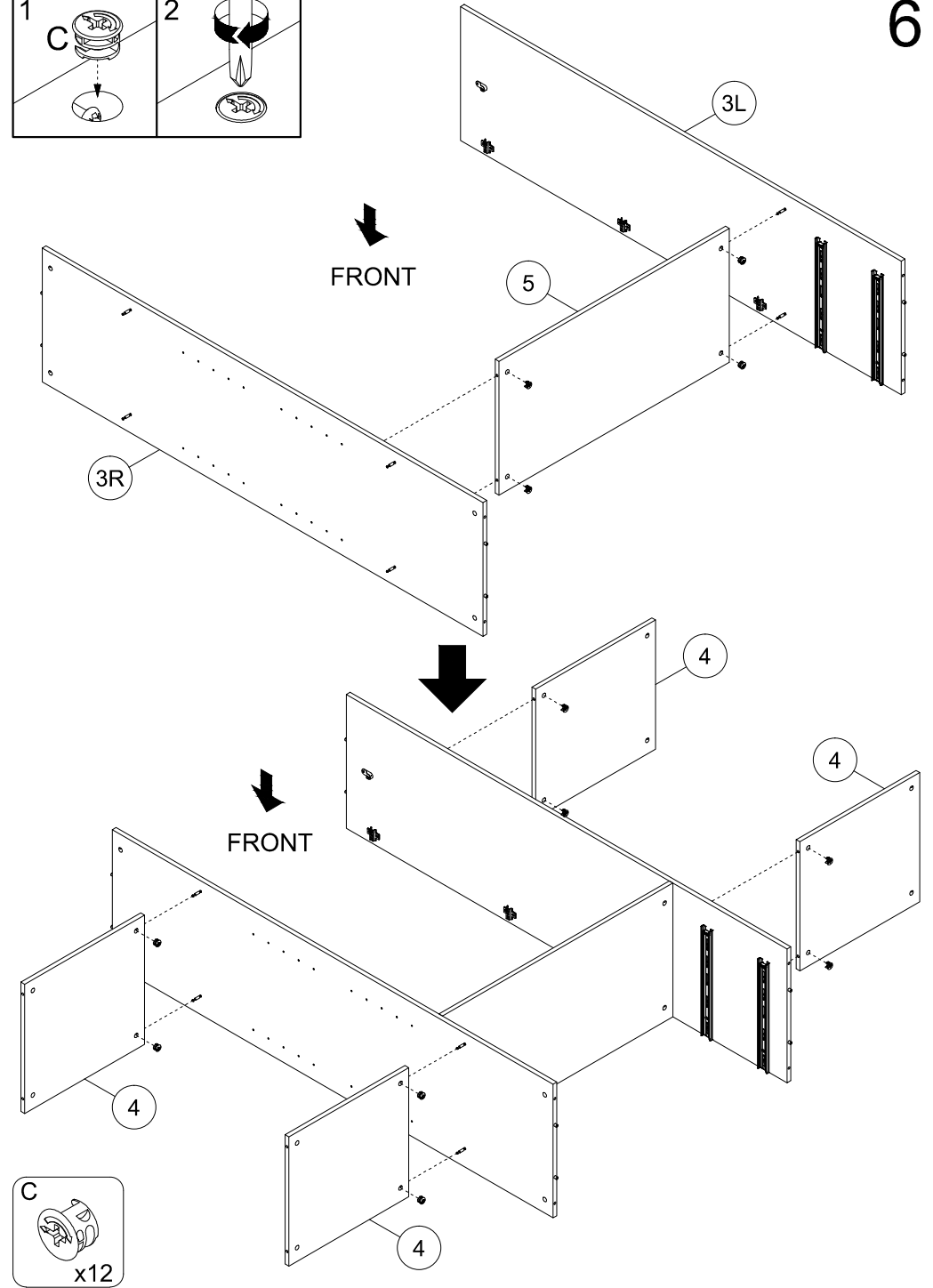
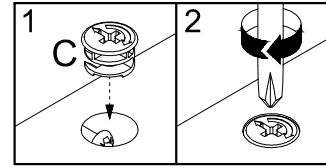
4



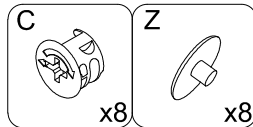
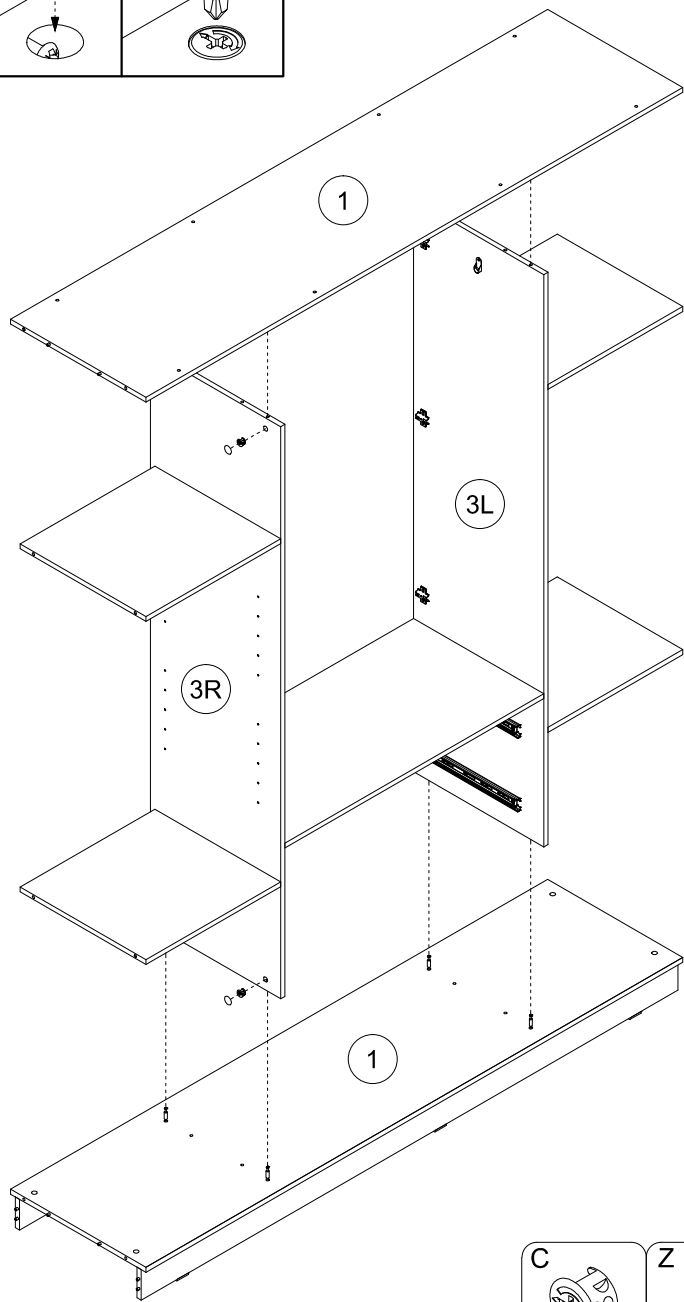
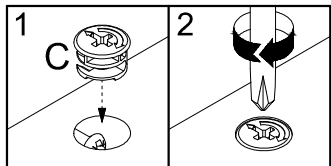
5



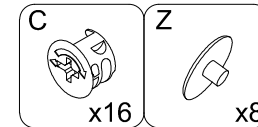
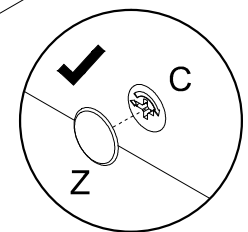
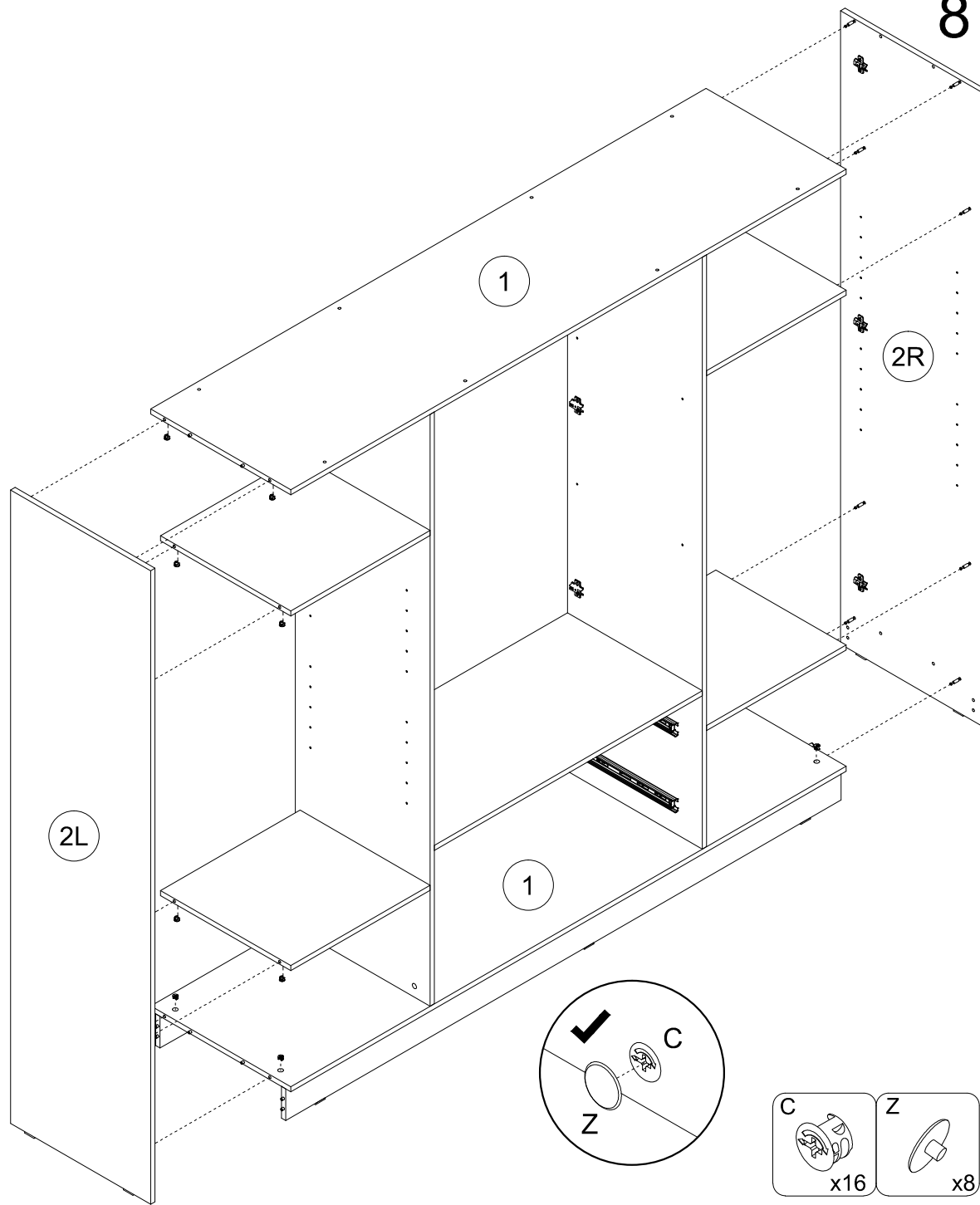
6



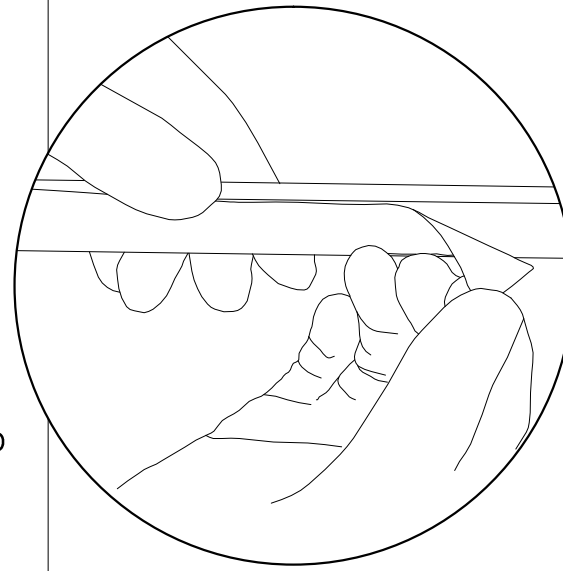
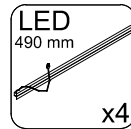
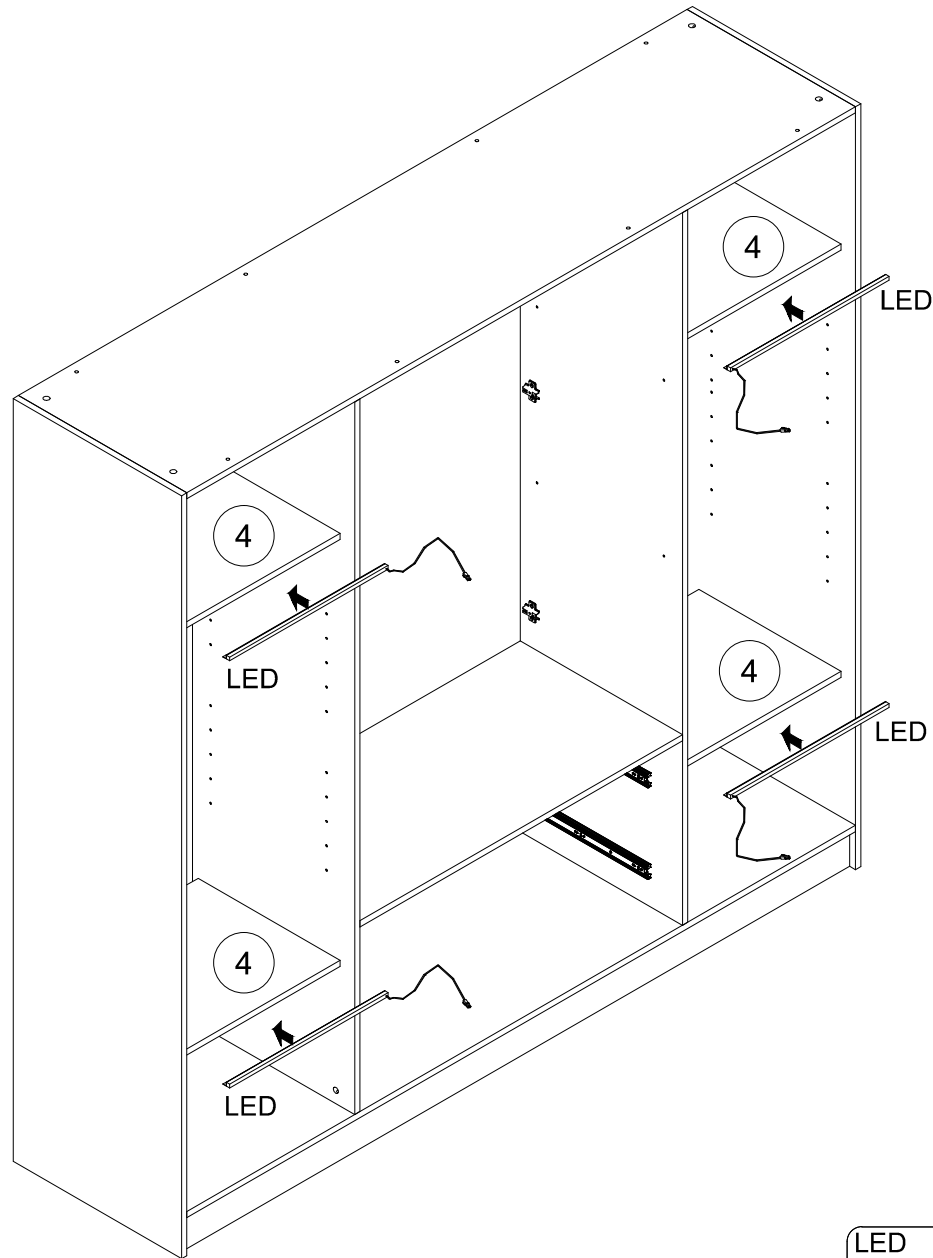
7



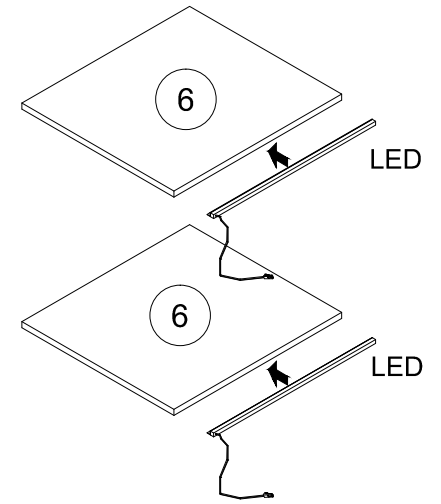
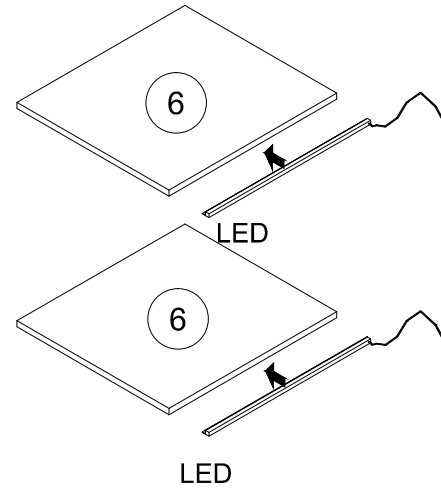
8



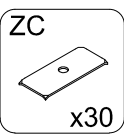
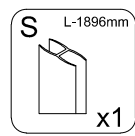
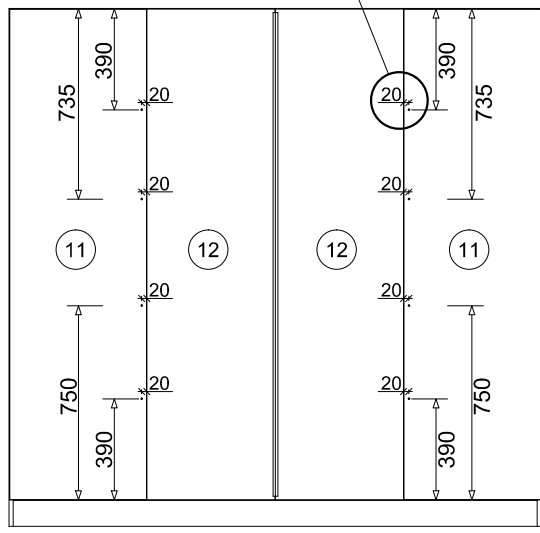
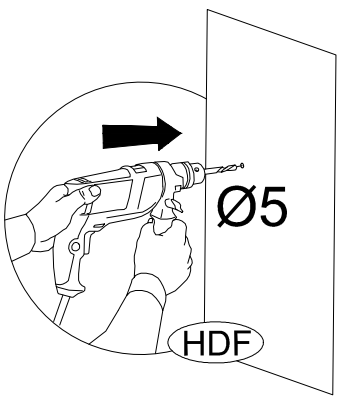
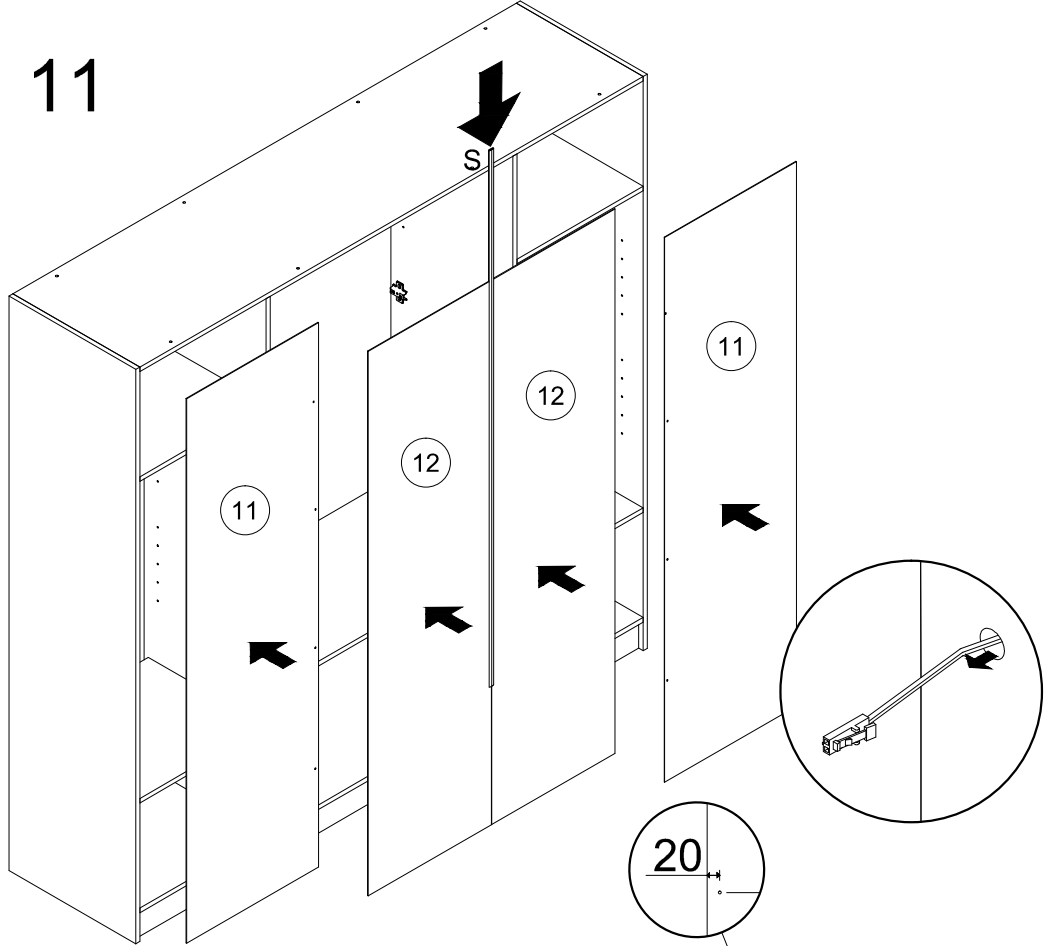
9



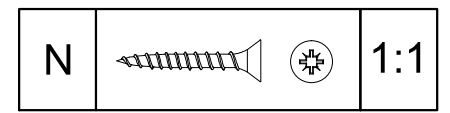
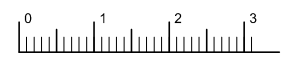
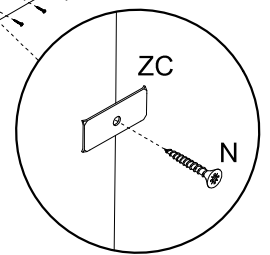
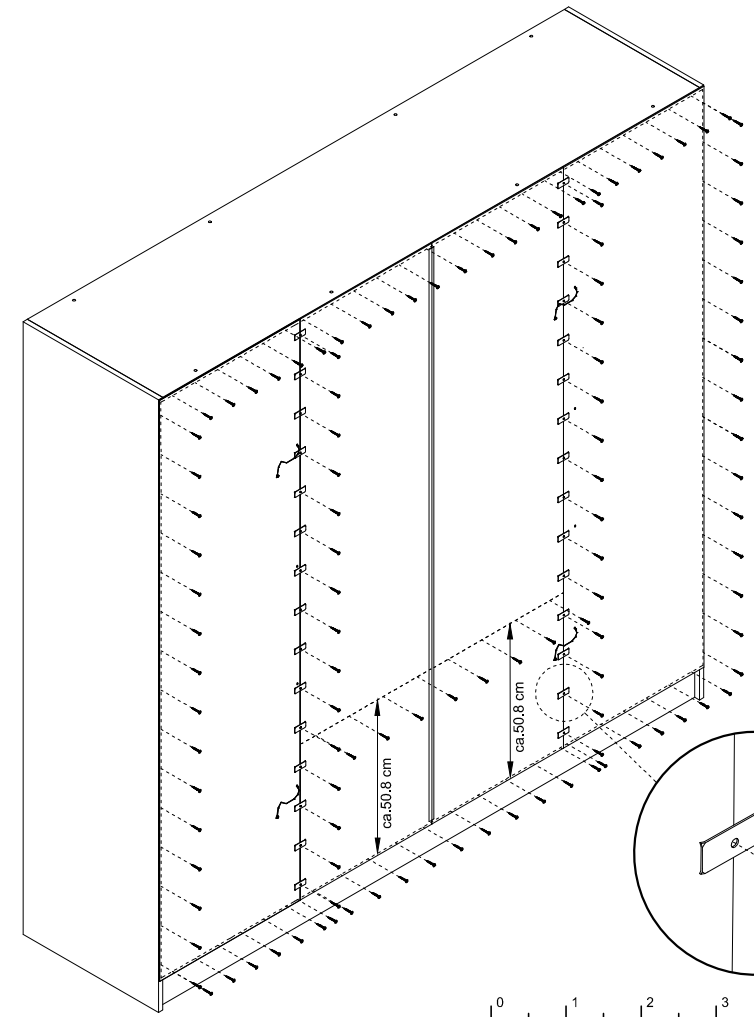
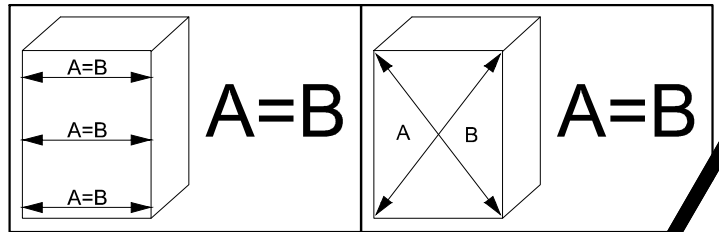
10



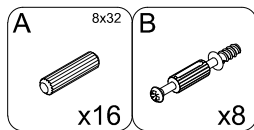
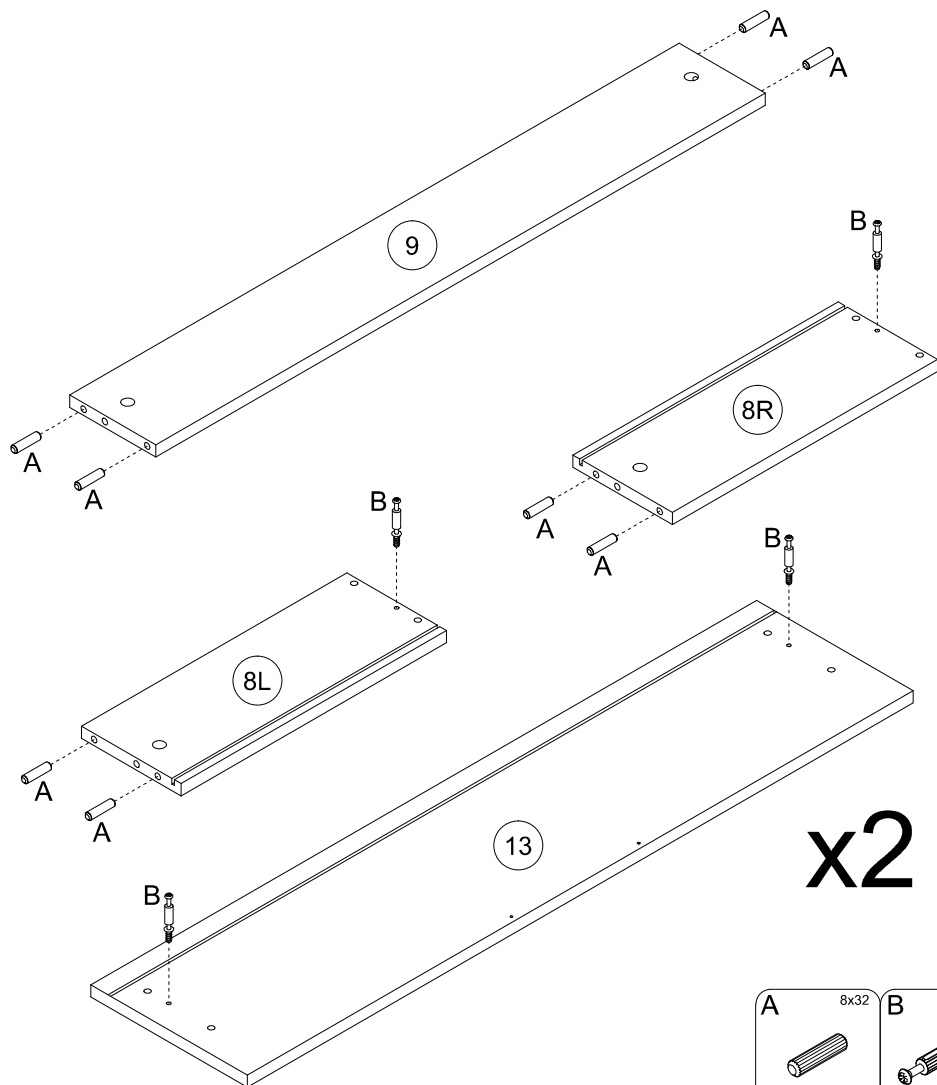
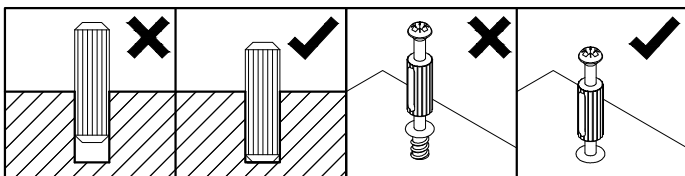
11



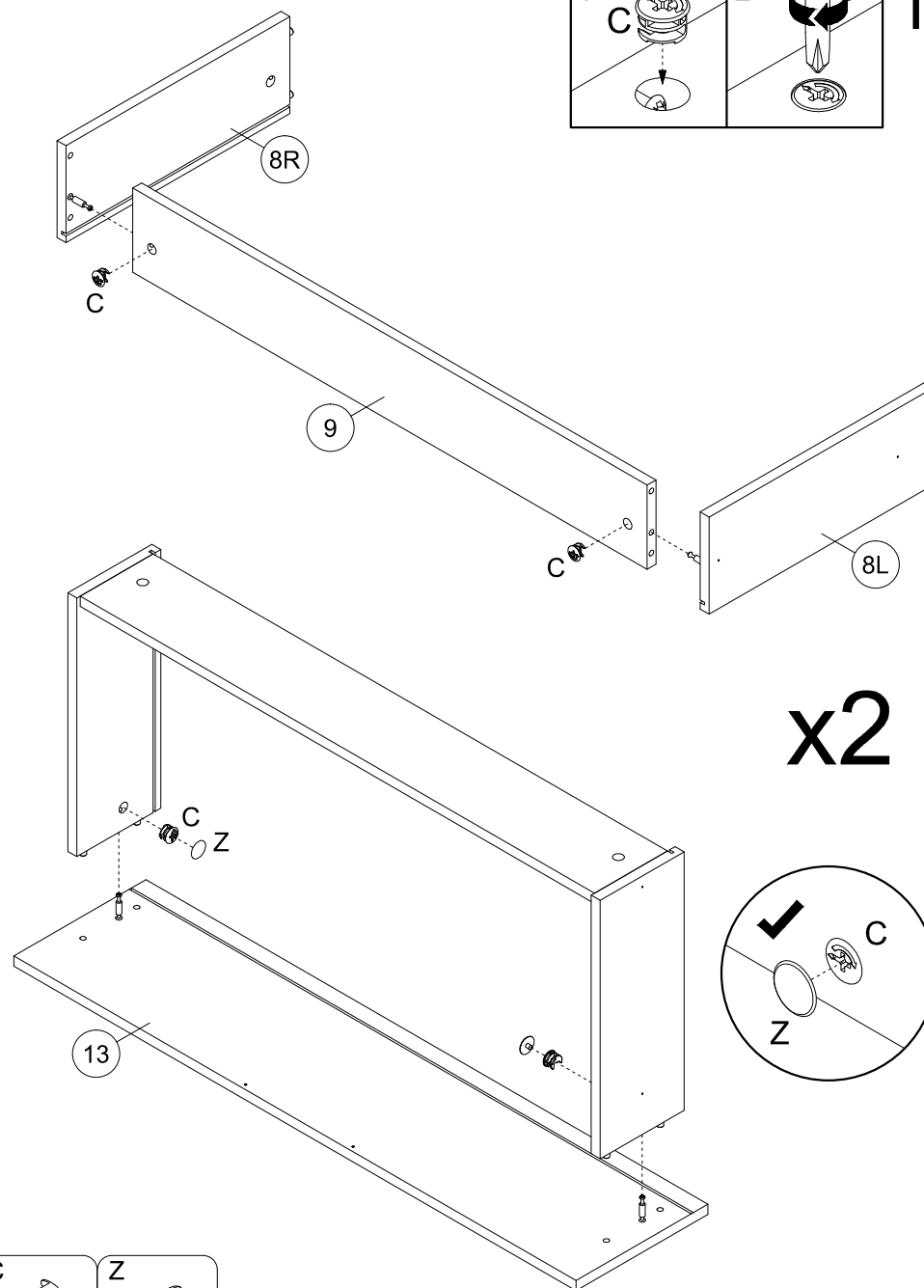
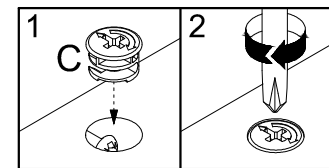
12



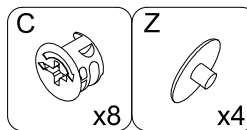
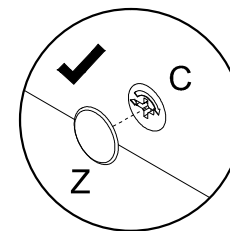
13



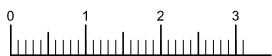
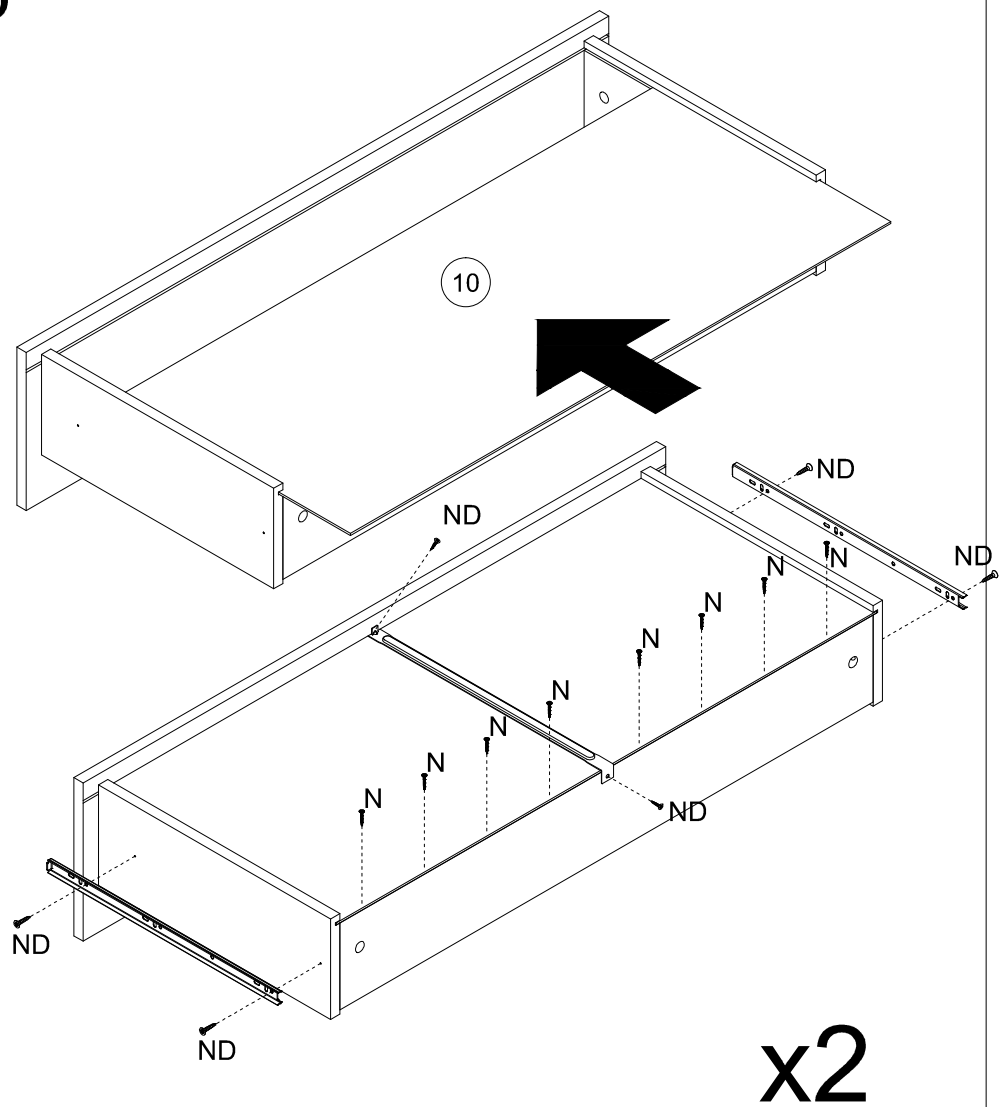
14



x2



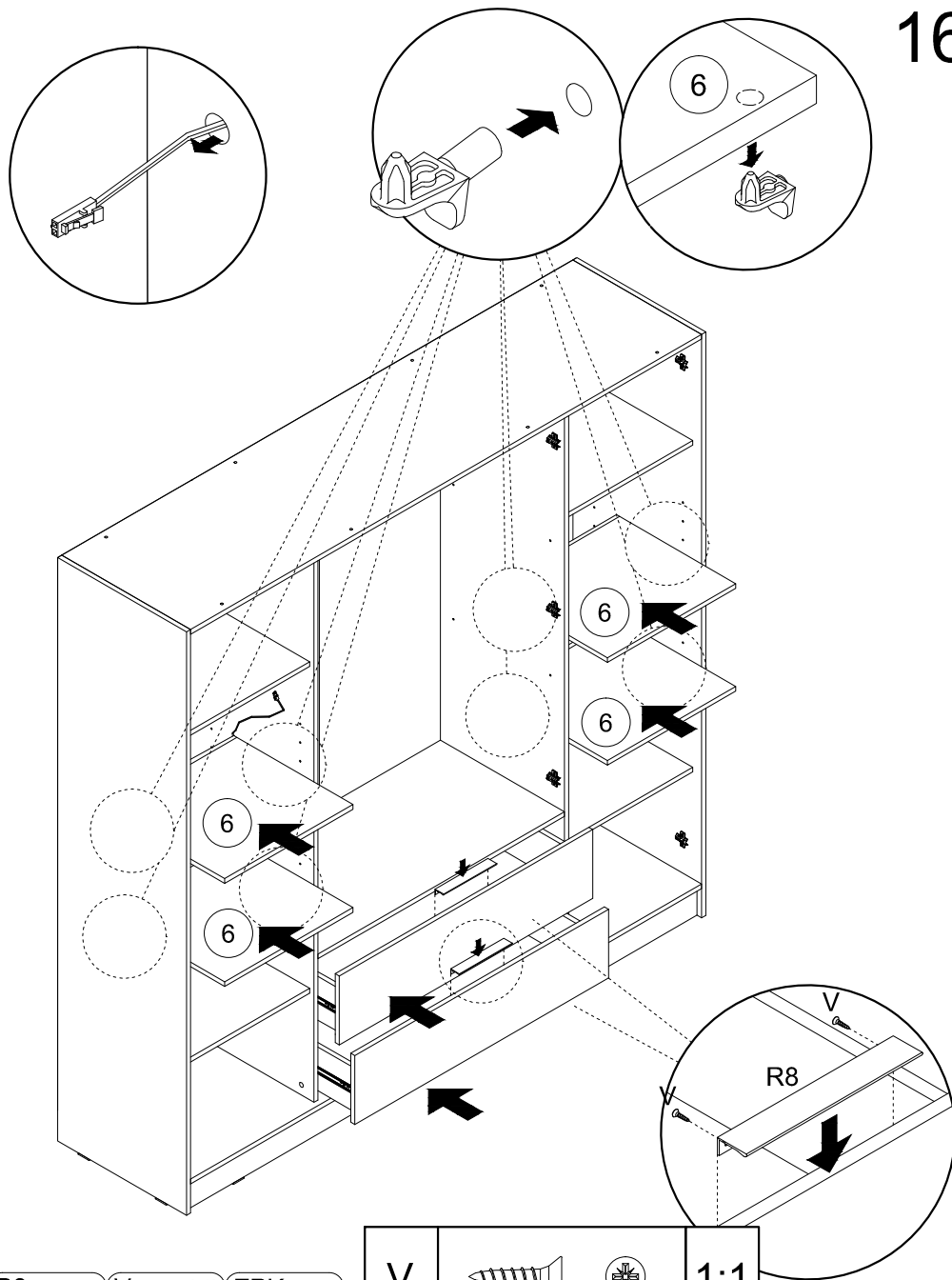
15



ND			1:1
N			1:1

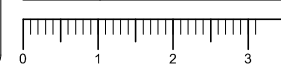
PK-0H45400G GTV	N 3x20	ND 3,5x16	SZP 400mm
2 kpl	x16	x12	x2

16

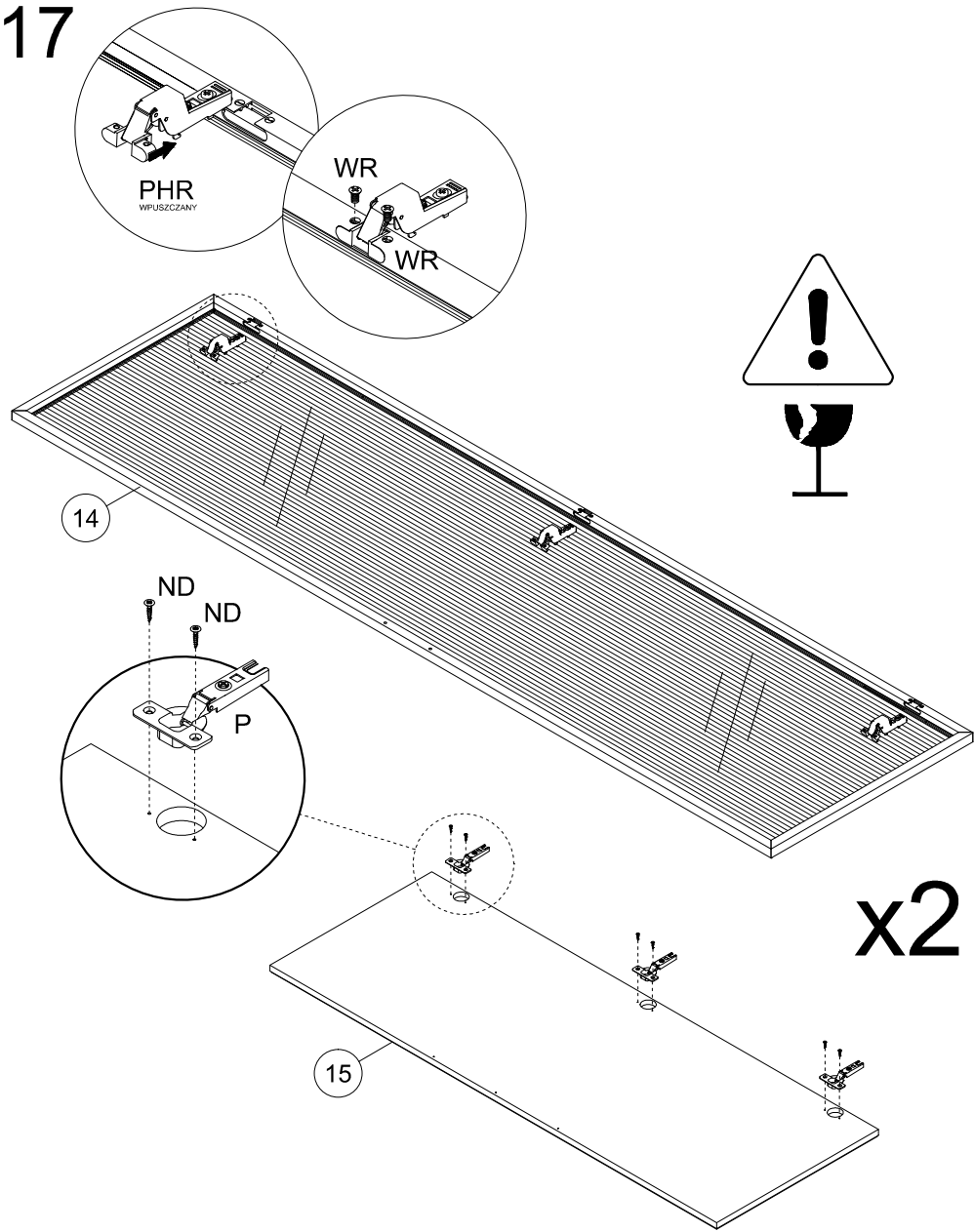


R8	V 3x13	ZPK
x2	x4	x16

V			1:1
---	--	--	-----



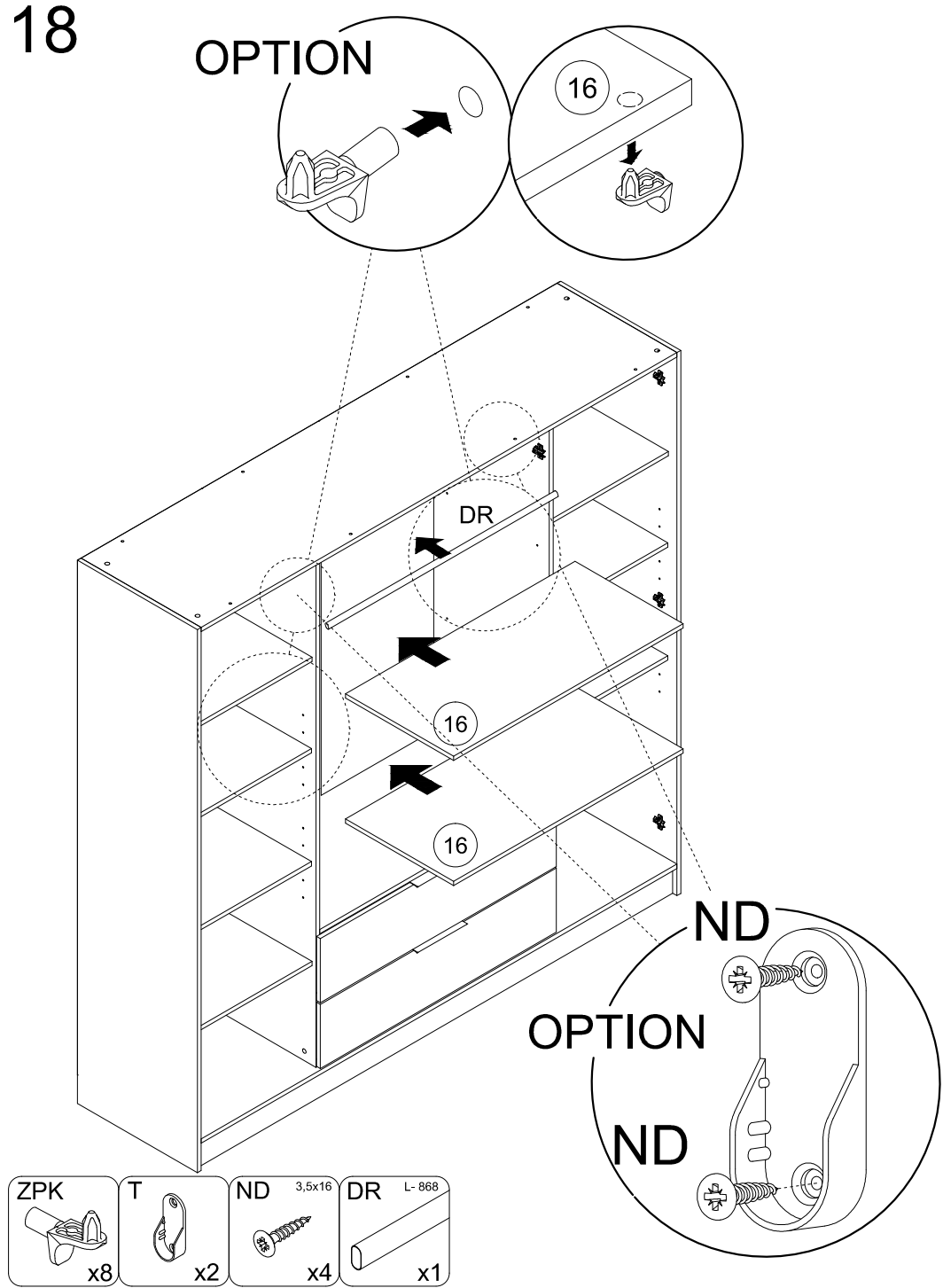
17



ND			1:1
----	--	--	-----

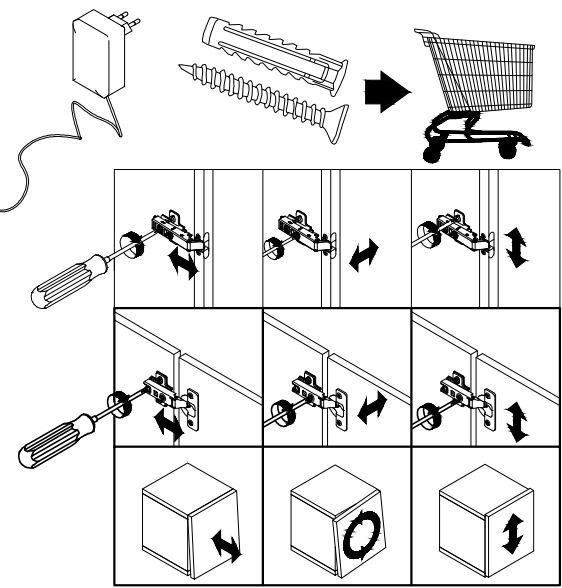
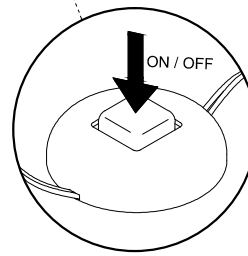
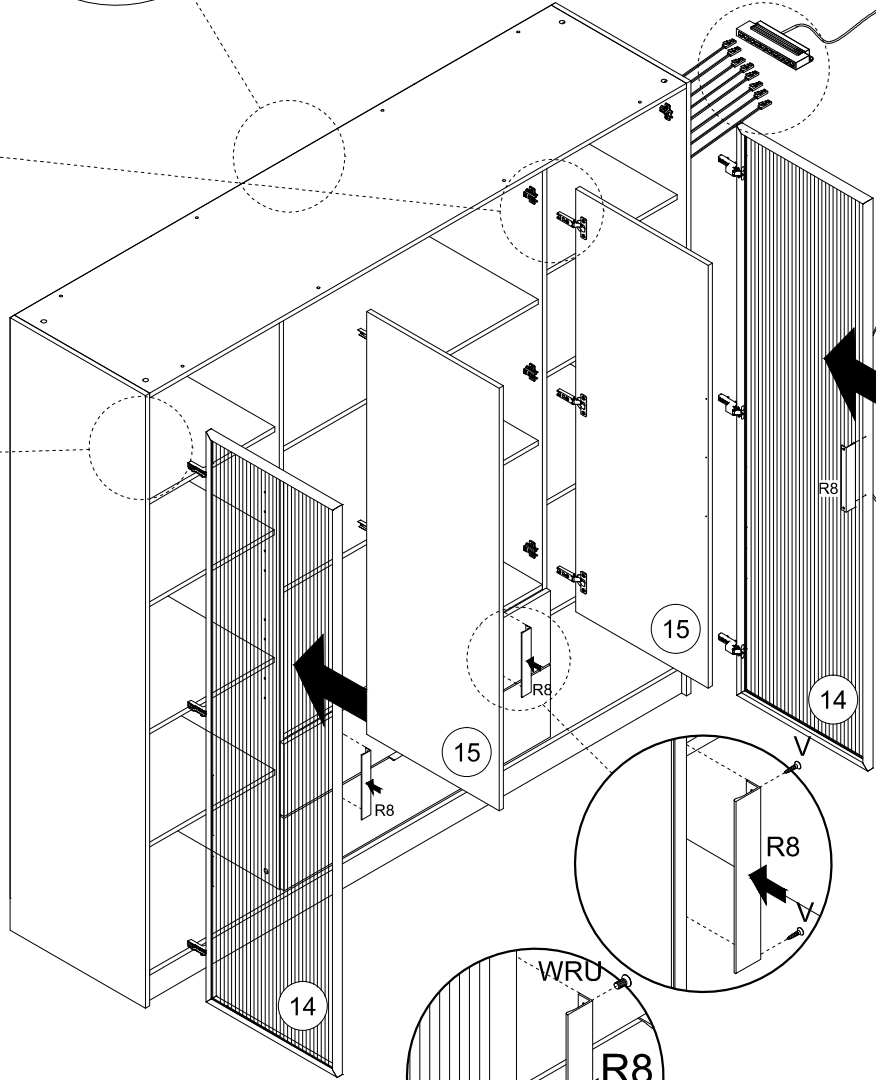
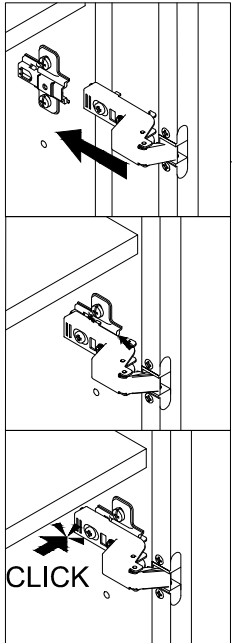
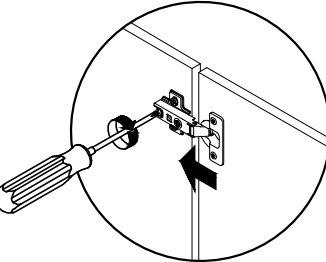
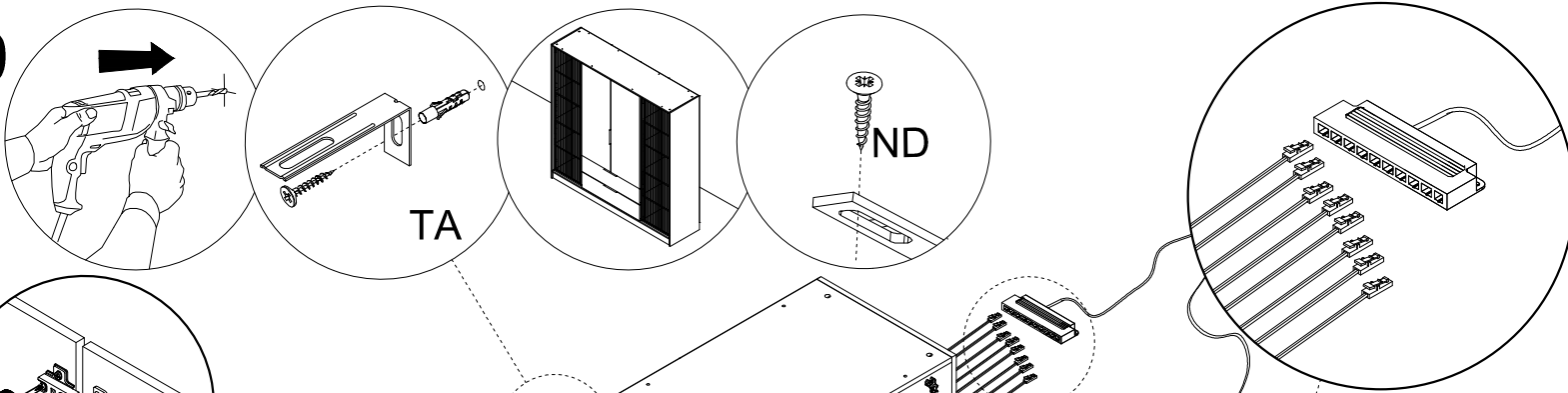
ND 3,5x16 x12	P+H0 x6	WR x12	PHR CZARNY WPUSZCZANY x6
------------------	------------	-----------	-----------------------------

18



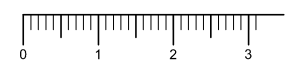
ZPK x8	T x2	ND 3,5x16 x4	DR L-868 x1
-----------	---------	-----------------	----------------

19



- | | |
|----|--|
| R8 | |
| x3 | |
- | | | |
|----|--|------|
| V | | 3x13 |
| x2 | | |
- | | |
|-----|--|
| WRU | |
| x4 | |
- | | | |
|----|--|--------|
| ND | | 3,5x16 |
| x1 | | |
- | | | |
|----|--|--|
| TA | | |
| x1 | | |
- | | | |
|-----|--|--|
| WTY | | |
| x1 | | |

- | | | | |
|----|--|--|-----|
| ND | | | 1:1 |
|----|--|--|-----|



- | | | | |
|---|--|--|-----|
| V | | | 1:1 |
|---|--|--|-----|

