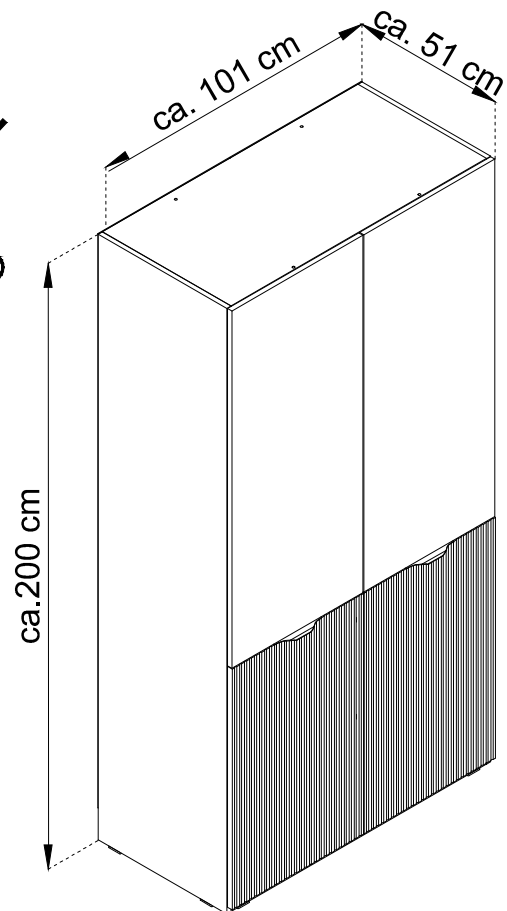


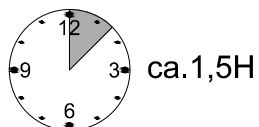
SANDBOX



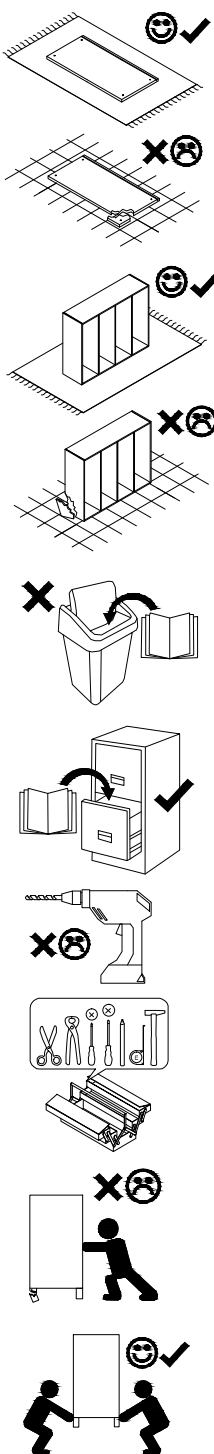
ca. 200 cm

ca. 101 cm

ca. 51 cm



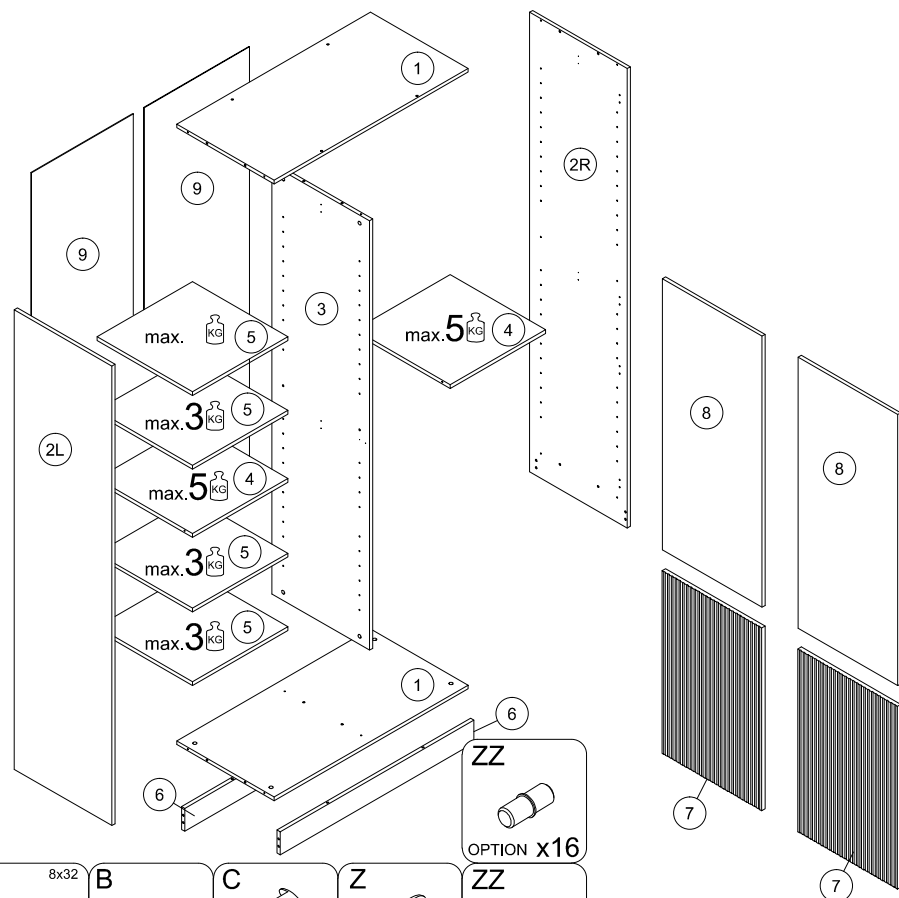
ca. 1,5H



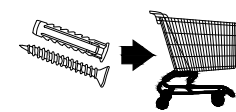
- (D) Montageanleitung
- (FR) Notice de montage
- (NL) Handleiding voor de montage
- (CZ) Montážní návod
- (HU) Szerelési útmutató
- (TR) Montaj talimatı

- (GB) Assembly Instructions
- (IT) Istruzioni di montaggio
- (PL) Instrukcja montaży
- (SK) Návod na montáž
- (RO) Instrucțiuni de montaj
- (RU) Инструкции по монтажу

08.03.2024

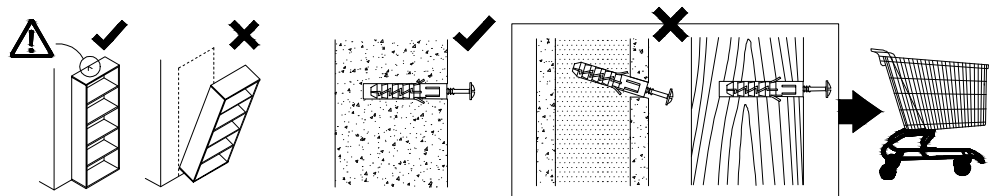
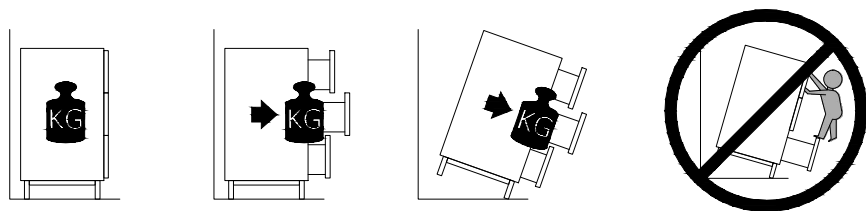


A	8x32	B		C		Z		ZZ	
	x24		x20		x20		x20		OPTION x16
B1		T		DR	L-470	TA		SP	
	x2		x4		x2		x1		x8
N	3x20	ZC		NS	3,5x13	LED	OPTION	WTY	OPTION
	x77		x15		x9		x4		x1
H0		PH		U		TD		NS	3,5x13
	x8		x8		x2		x8		x20
H0		PHR		WR		KG	TITUS	NS	3,5x13
	x6		x6		x12		x2		x4

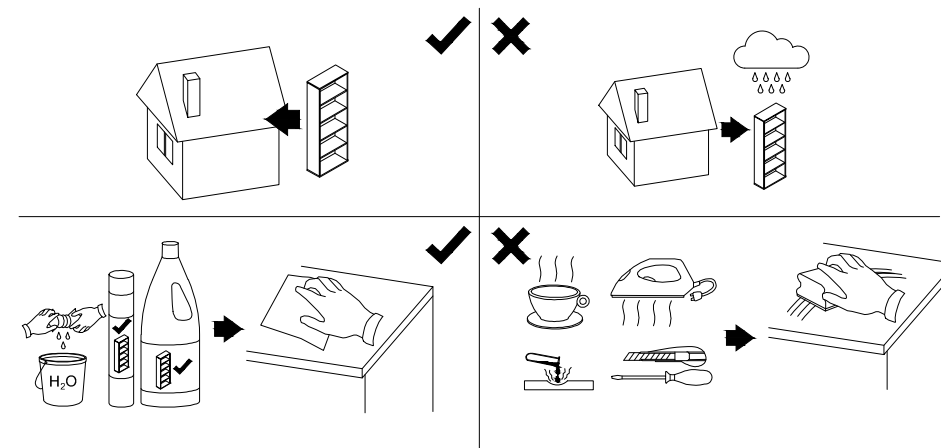


1	974	490	16	x2	2/2
2L	2000	490	16	x1	1/2
2R	2000	490	16	x1	1/2
3	1868	490	16	x1	1/2
4	479	479	16	x2	2/2
5	479	465	16	x4	2/2
6	974	100	16	x2	2/2
7	795	500	18	x2	1/1
8	1180	500	16	x2	1/1
9	1896	502	2.5	x2	1/2

! **Uwaga • Upozornění • Achtung • Attention • Caution • Figyelem**
Attenzione • Opgelet • Внимание • Atenție • Upozornenie • Dikkat !



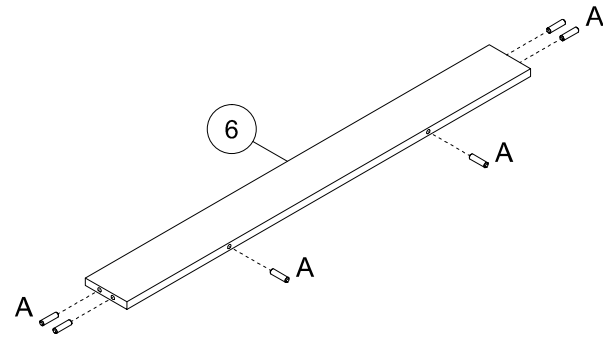
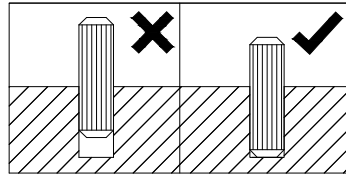
! **Uwaga • Upozornění • Achtung • Attention • Caution • Figyelem**
Attenzione • Opgelet • Внимание • Atenție • Upozornenie • Dikkat !



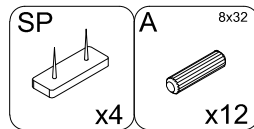
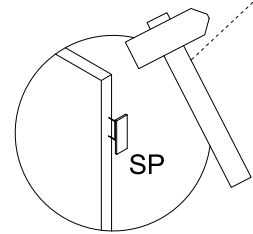
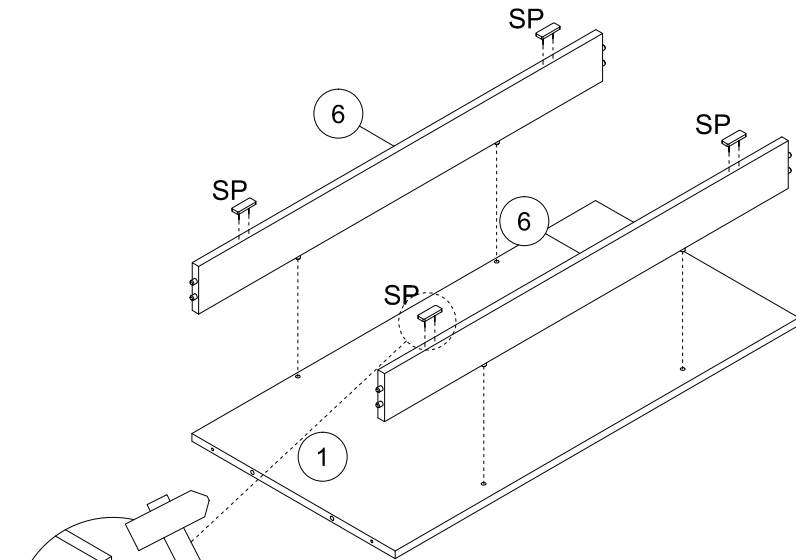
PL	Mocowanie do ściany jest jednocześnie zabezpieczeniem przed przewróceniem - koniecznie zamontować! Do niektórych rodzajów ścian koniecznie zastosować specjalne kolki mocujące.
CZ	Montáž na stěnu slouží jako ochrana proti převrnutí - bezpodmínečně umístěte! U některých typů stěn může být zapotřebí speciální hmoždinka!
DE	Wandbefestigung dient als Kippschutz - unbedingt anbringen! bei einigen Wandtypen kann ein Spezialdübel erforderlich sein!
GB	The wall fastening serves to prevent tipping - be absolutely sure to mount it! For certain wall types, a special wall plug may be necessary!
FR	La fixation murale sert de protection contre le basculement - à installer impérativement! Pour certains types de murs il faut des chevilles spéciales!
NL	Bevestiging aan de muur dient als kantelbescherming - zeker en vast bevestigen! Bij enkele muurtypen is een speciale plug misschien vereist!
IT	Il fissaggio alla parete serve da protezione anti-ribaltamento-attaccarla assolutamente! Per alcune strutture di parete può essere necessario un tassello speciale!
HU	A termék a falhoz kel rögzítési, különben az felborulhat! Egyes faltípusoknál speciális tiplít kell használni!
RU	Обязательно установите крепление на стене во избежание опрокидывания! Для некоторых типов стен может потребоваться специальный дюбель!
RO	Sistemul de fixare la perete servește ca protecție la răsturnare - de montat obligatoriu! Pentru unele tipuri de pereți este posibil să fie necesar un diblu special!
SK	Upevnenie ne stenu slúži ako ochrana proti prevráteniu - bezpodmínečne použite! Pre niektoré druhy stien môže byť potrebná špeciálna hmoždinka!
TR	Duvardaki sabitleme, devrilmeye karşı bir emniyet tedbiridir ve mutlaka monte edilmelidir! Bazı duvar tiplerinde bunun için özel bir dübel gerekli olabilir!

PL	Czyszczenie należy wykonać wyłącznie za pomocą ściereczki lub lekko nawilżonego ręcznika. Nie stosować środków czyszczących do szorowania.
CZ	Čistění je nutné vykonávat výhradně pomocí utěrky nebo lehce navlhlého ručníku. Nepoužívejte čističe obsahující abrazivní částice.
DE	Bitte nur mit einem Staubtuch oder leicht feuchtern Lappen reinigen. Keine scheuernden Putzmittel verwenden.
GB	Please only clean with a duster or damp cloth. Do not use any abrasive cleaners.
FR	Le nettoyage se fait uniquement à l'aide d'un torchon ou d'une serviette légèrement mouillée.
NL	Reinig alleen met een stofdoek of een lichtjes vochtige doek. Gebruik geen schurende poetsmiddelen.
IT	Pulire esclusivamente con un panno o un asciugamano umido.
HU	A tisztítás kizárólag törleruha vagy enyhén nedvesített törölköző segítségével végezhető. Súroló hatású tisztítószerket nem szabad használni.
RU	Очищайте от пыли тряпкой или слегка влажной ветошью. Не допускается применение чистящих средств, не предназначенных для ухода за мебелью.
RO	Curățarea trebuie efectuată numai cu o cârpă sau cu un prosop ușor umezit. Nu utilizați agenți de curățare abrazivi.
SK	Čistenie je nutné vykonávať výhradne pomocou utierky alebo ľahko zvlhnutým ručníkom. Nepoužívajte čističe obsahujúce abrazívne častice.
TR	Lütfen sadece bir toz bezilye veya hafif nemli yumuşak bir bezle siliniz. Aşındırıcı temizlik malzemeleri kullanmayınız.

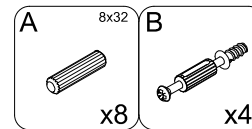
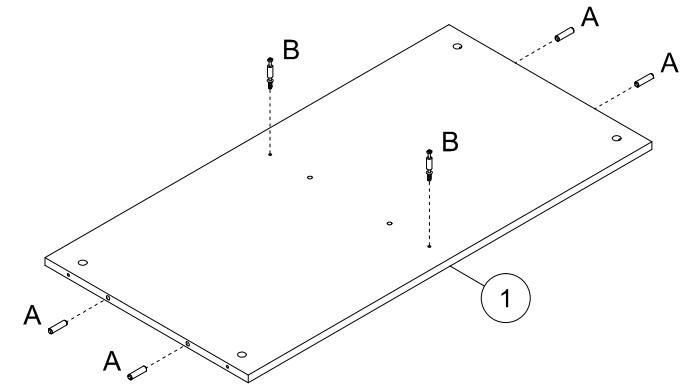
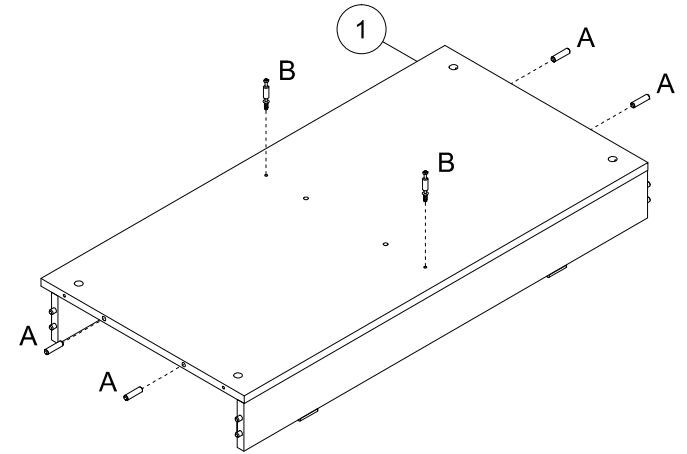
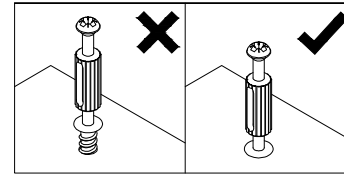
1

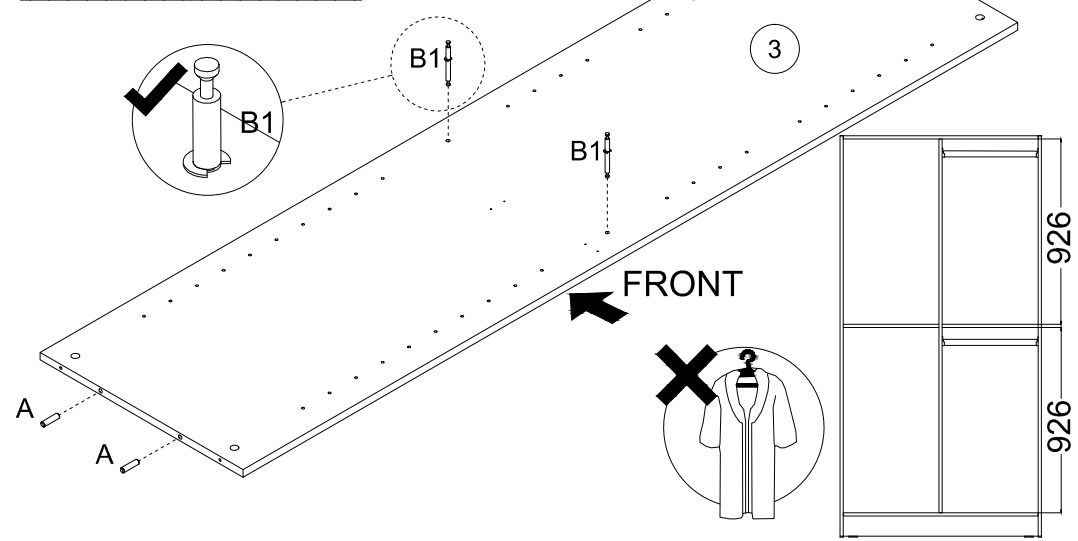
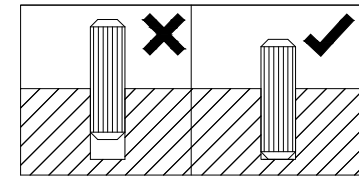
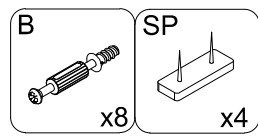
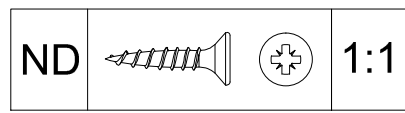
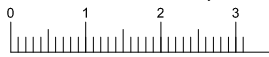
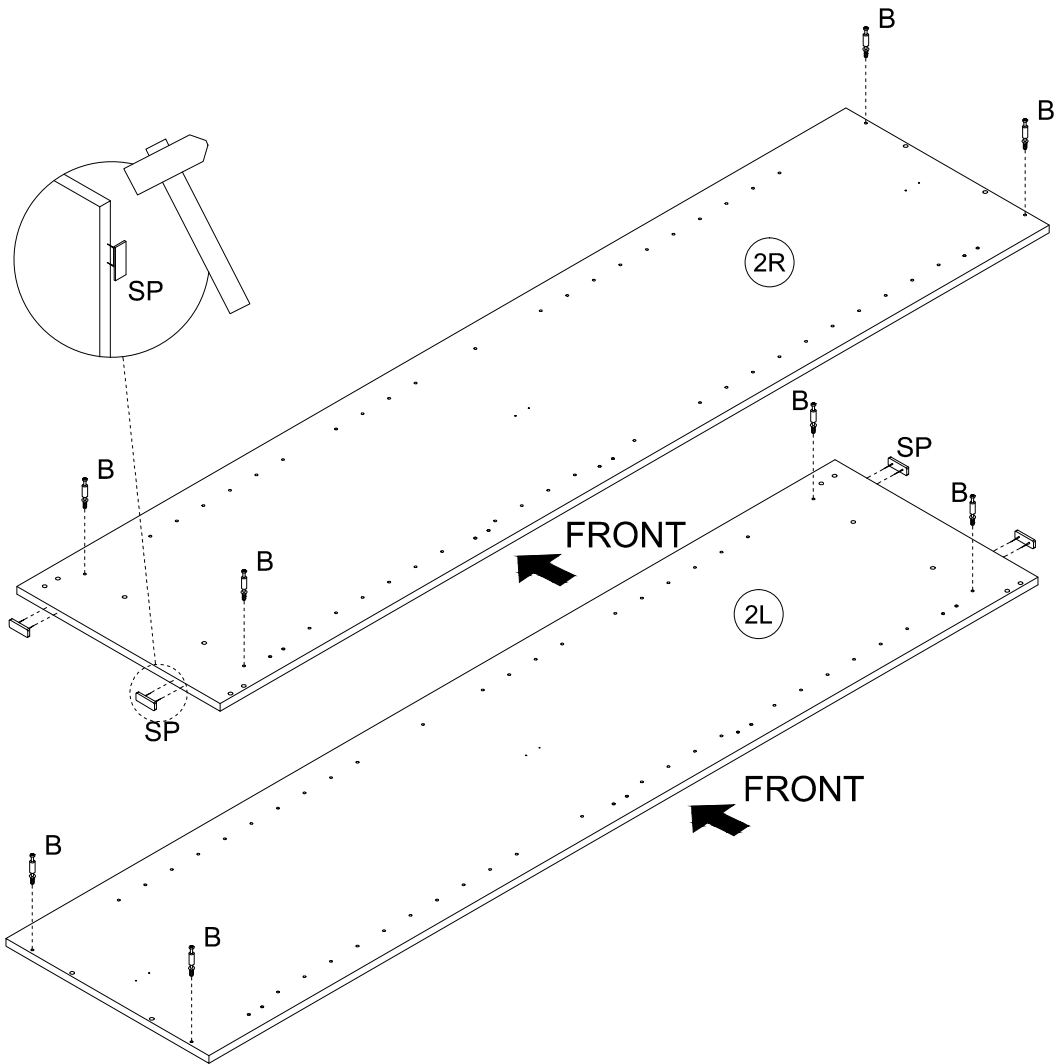
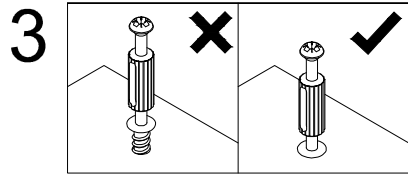


x2

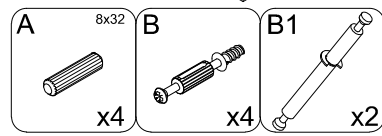
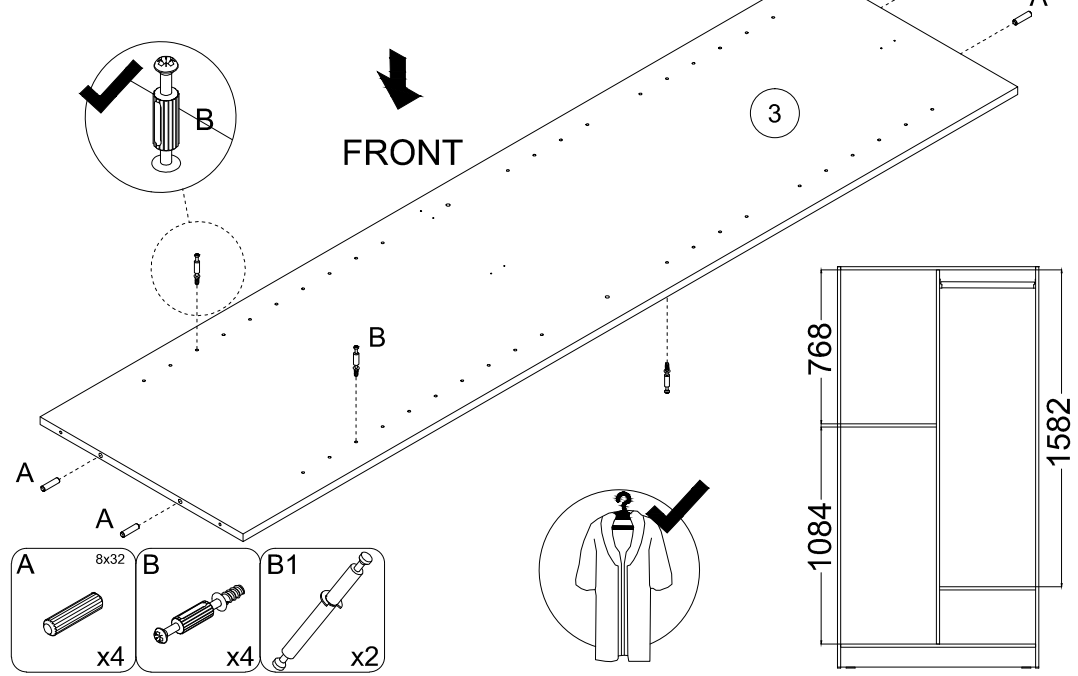


2

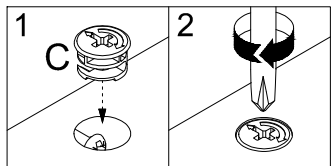
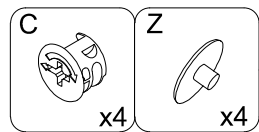
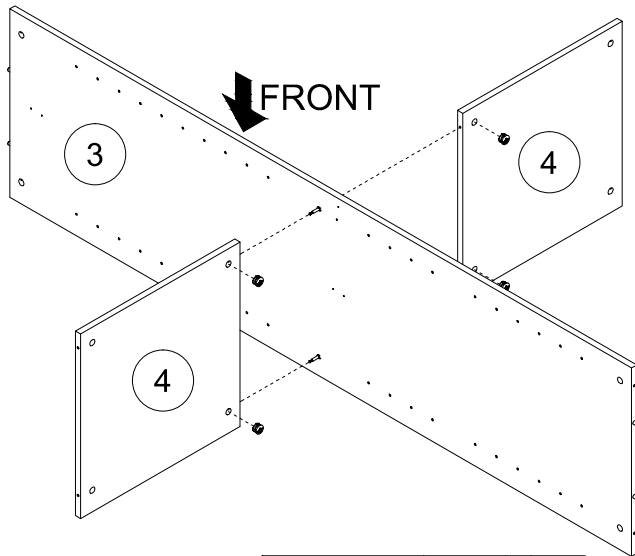




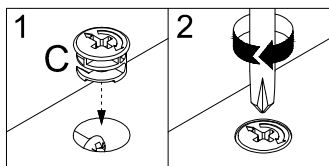
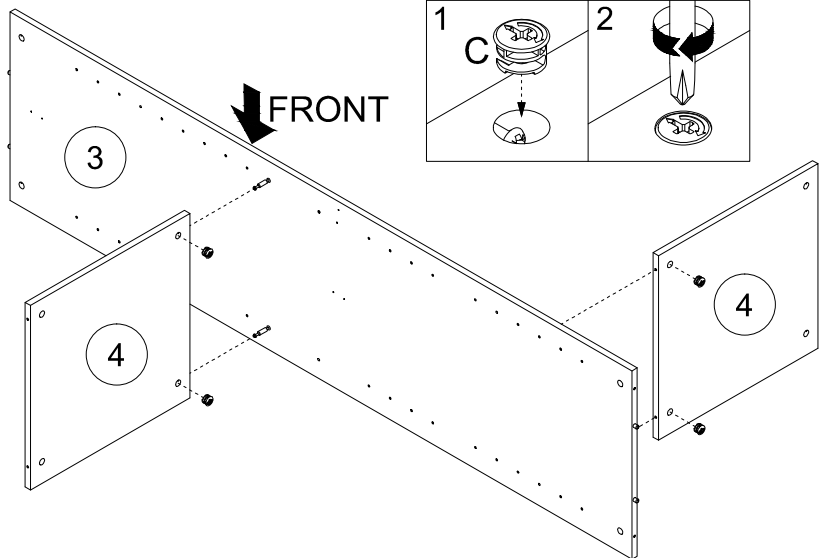
OPTION



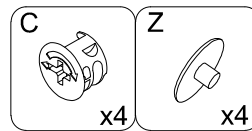
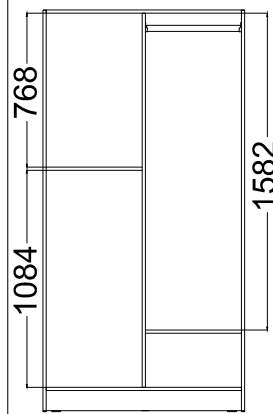
5



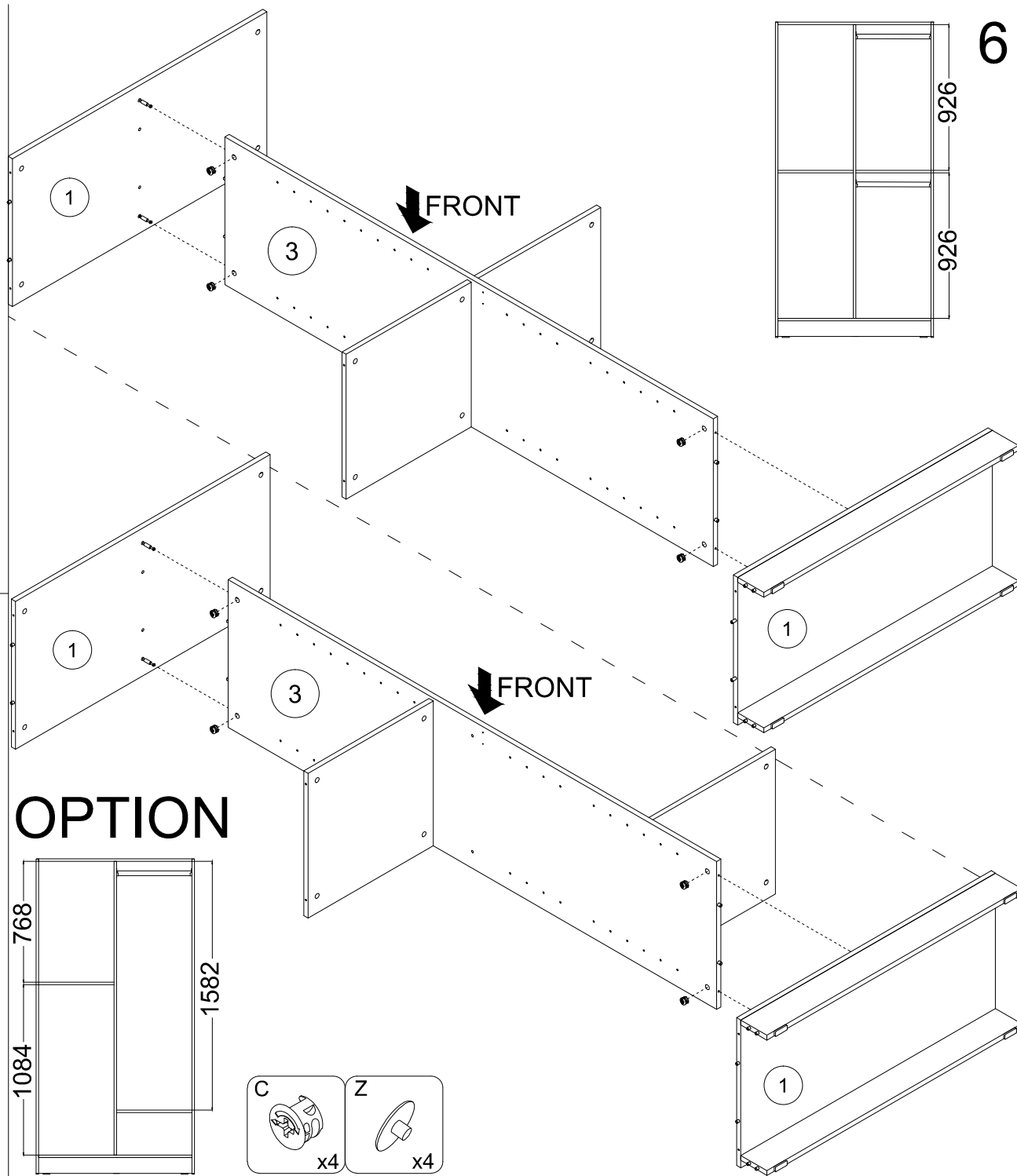
OPTION



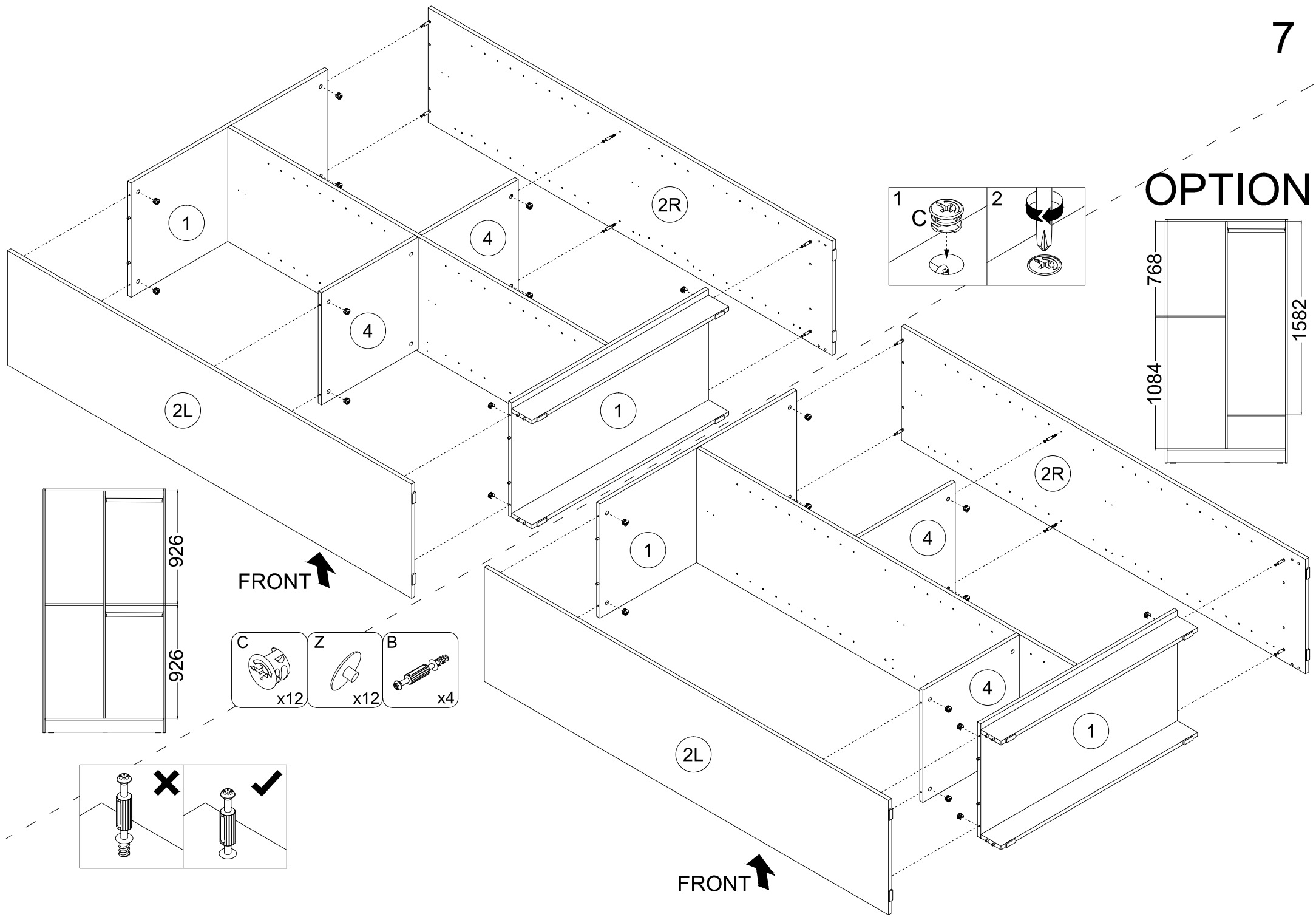
OPTION



6



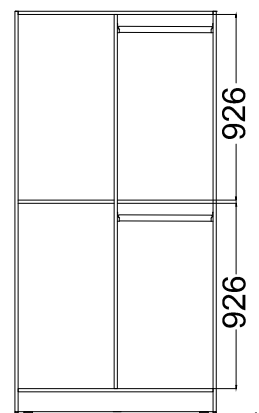
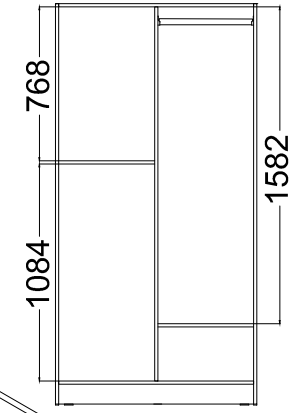
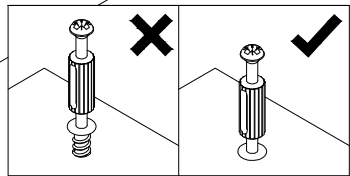
OPTION

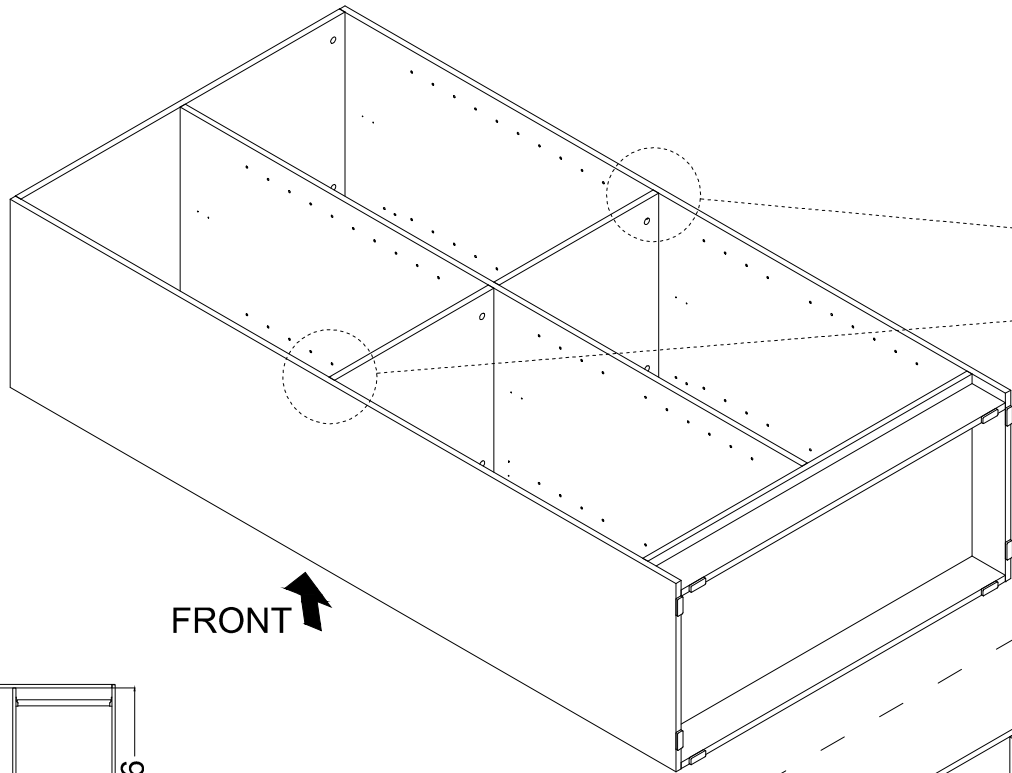


FRONT

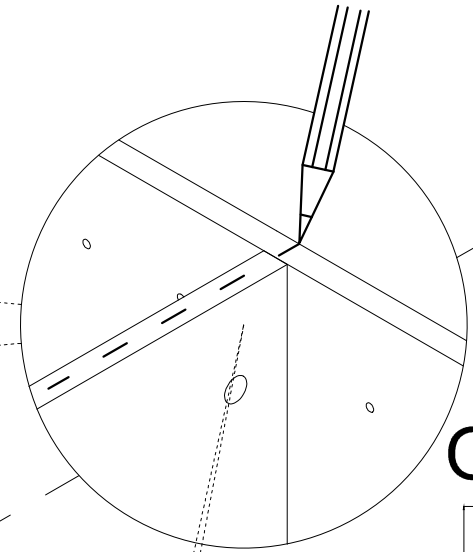
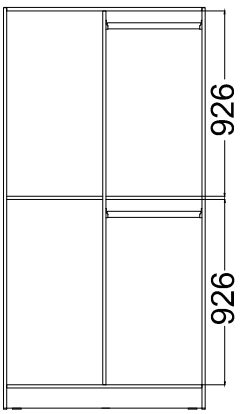
FRONT

- C x12
- Z x12
- B x4

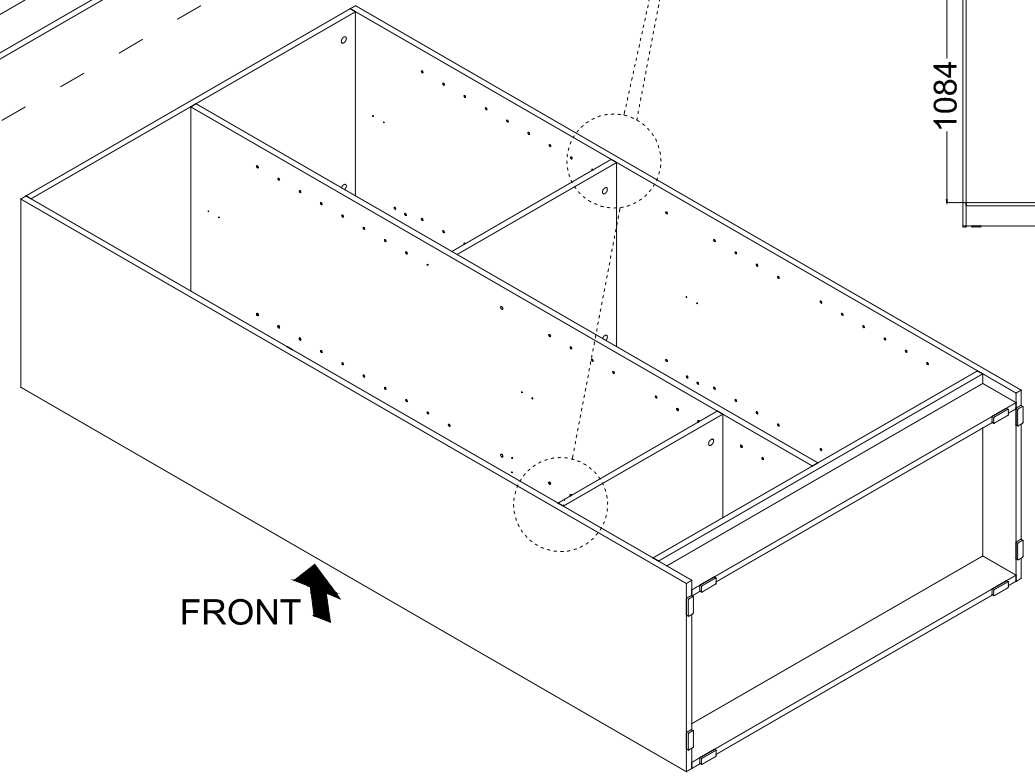
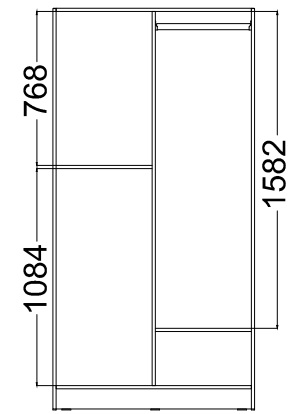




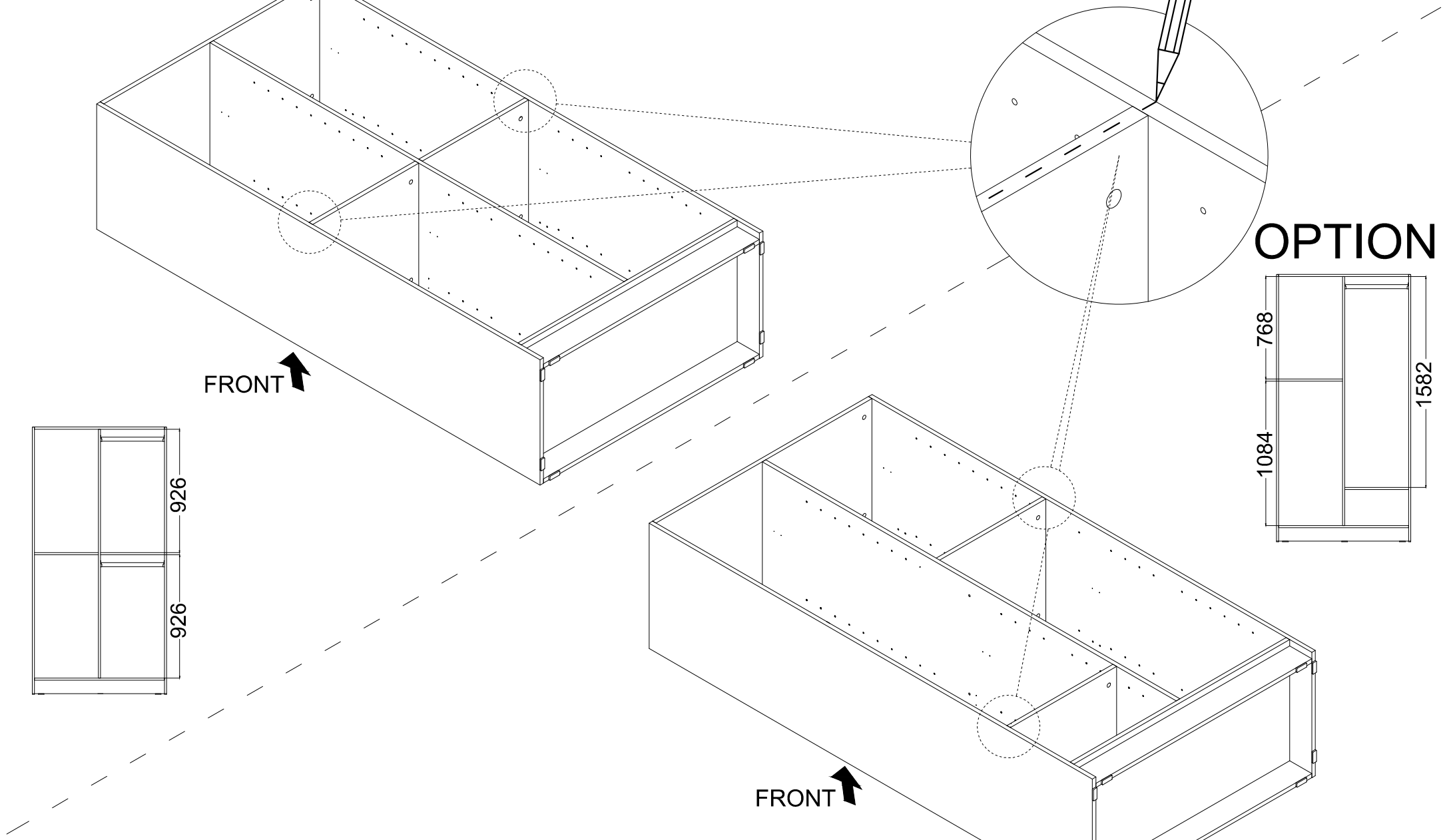
FRONT 



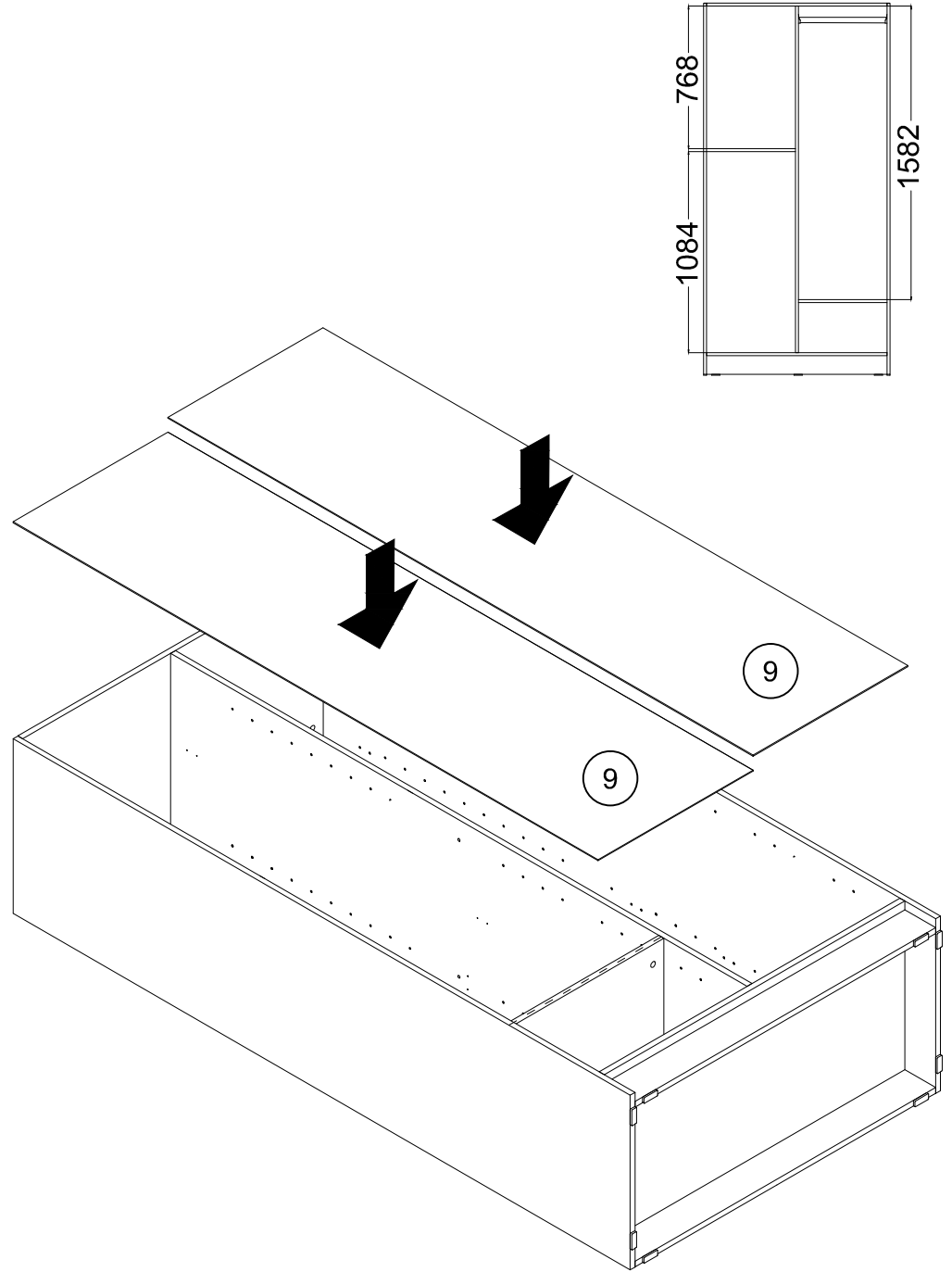
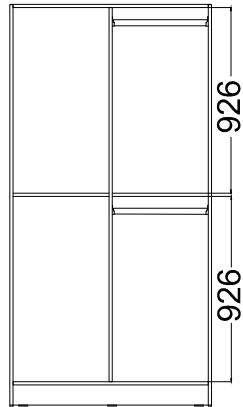
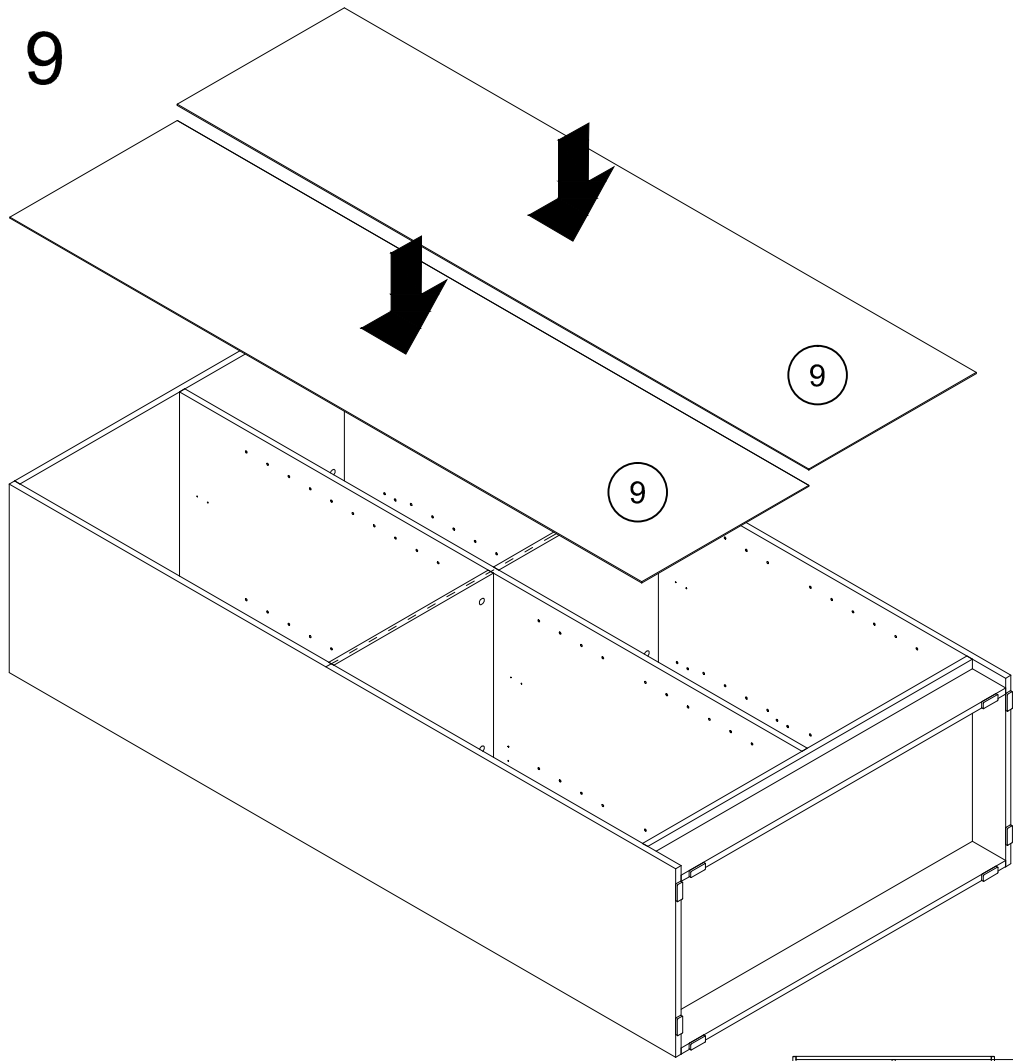
OPTION



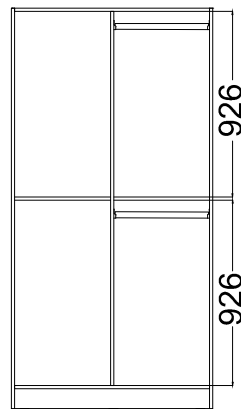
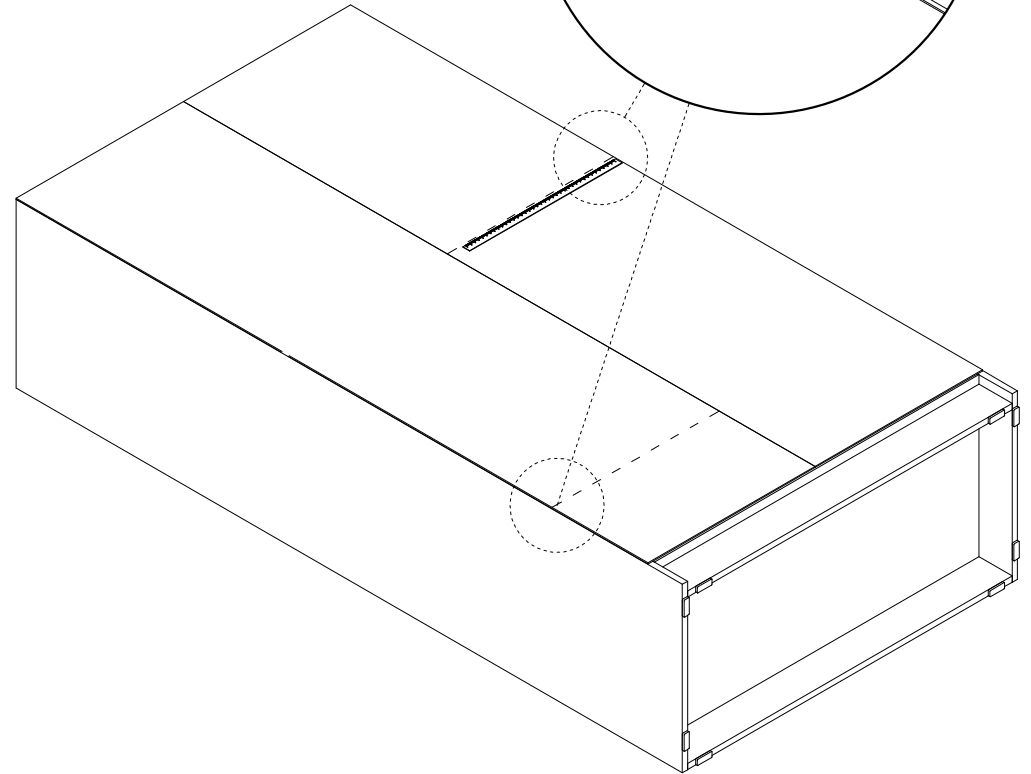
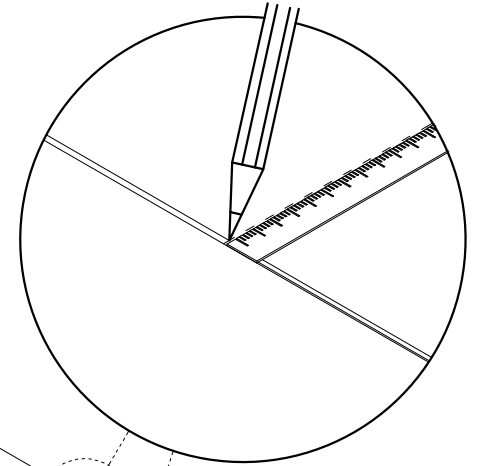
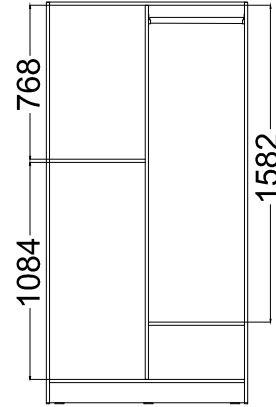
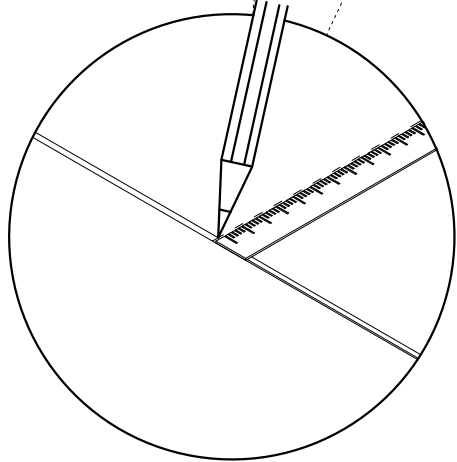
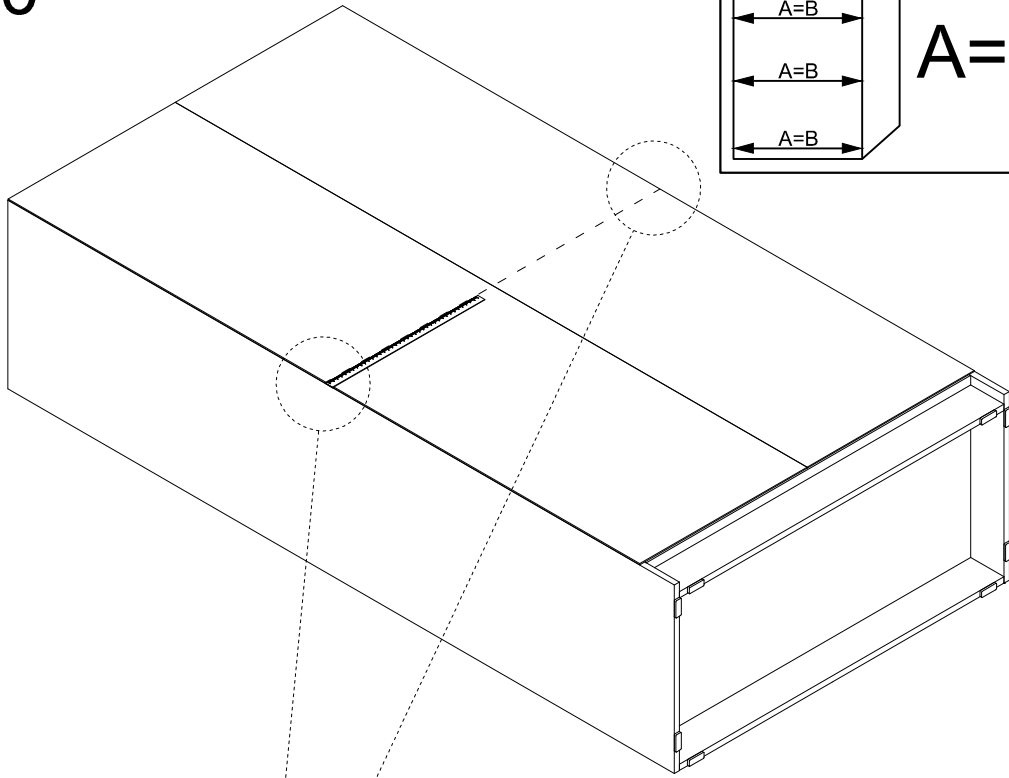
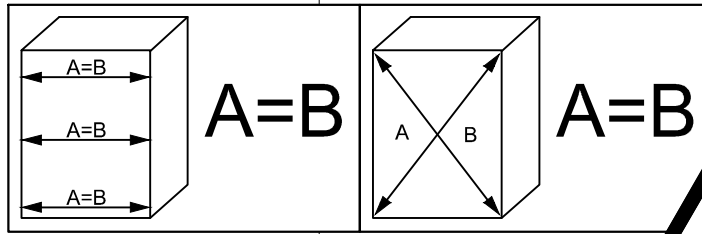
FRONT 



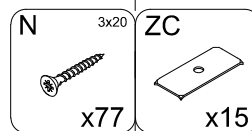
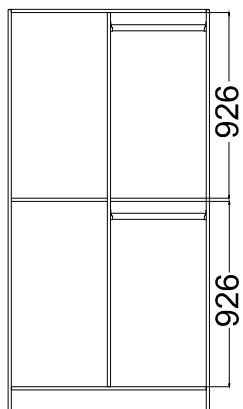
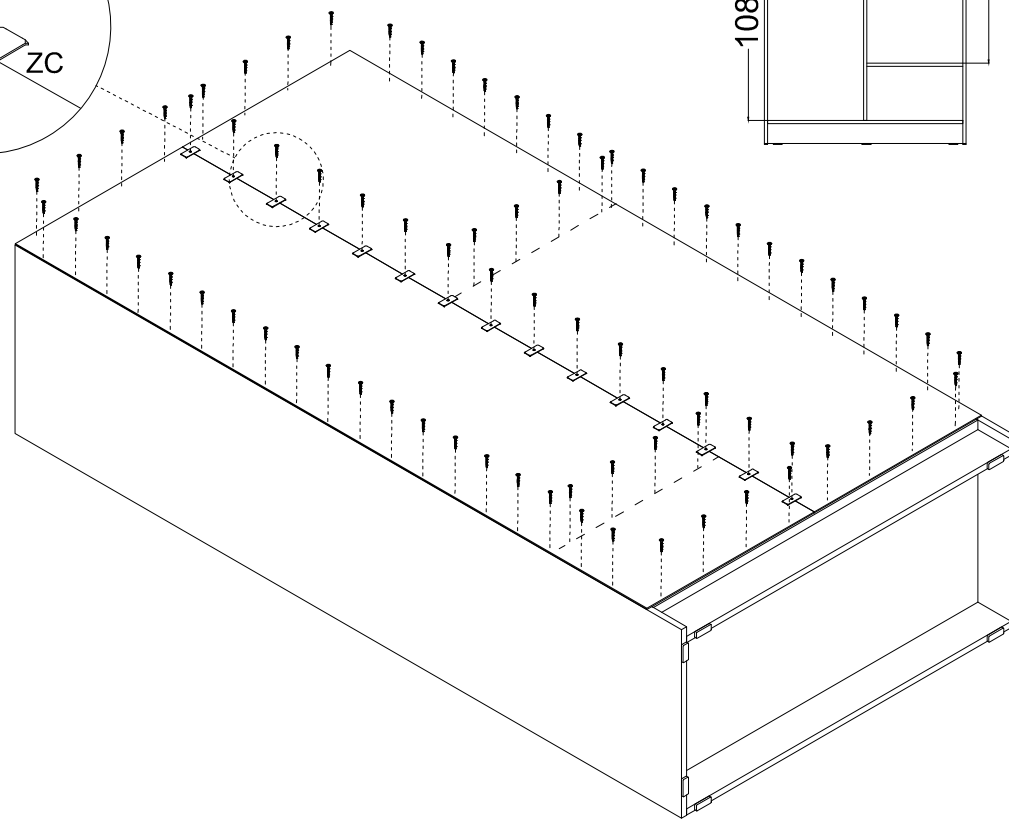
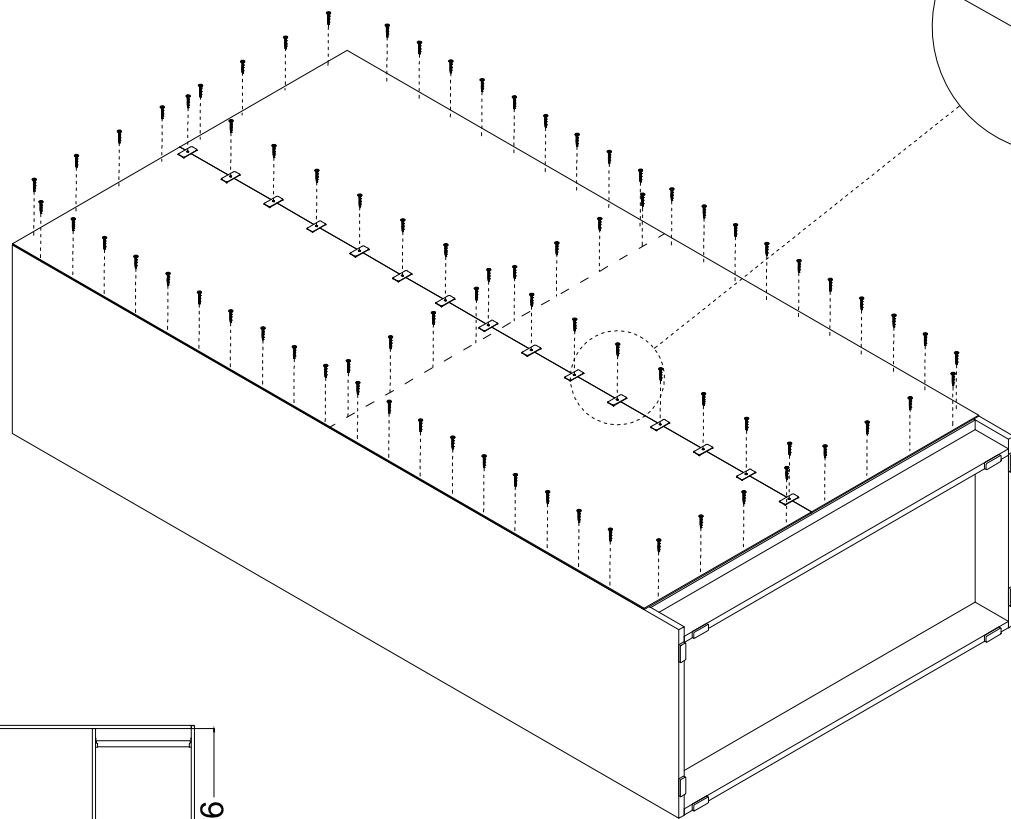
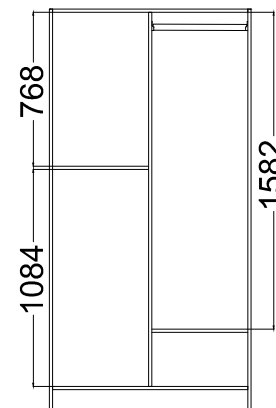
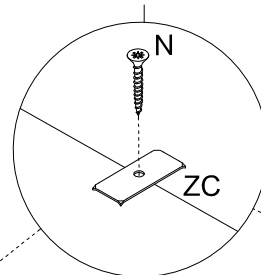
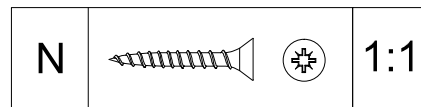
9



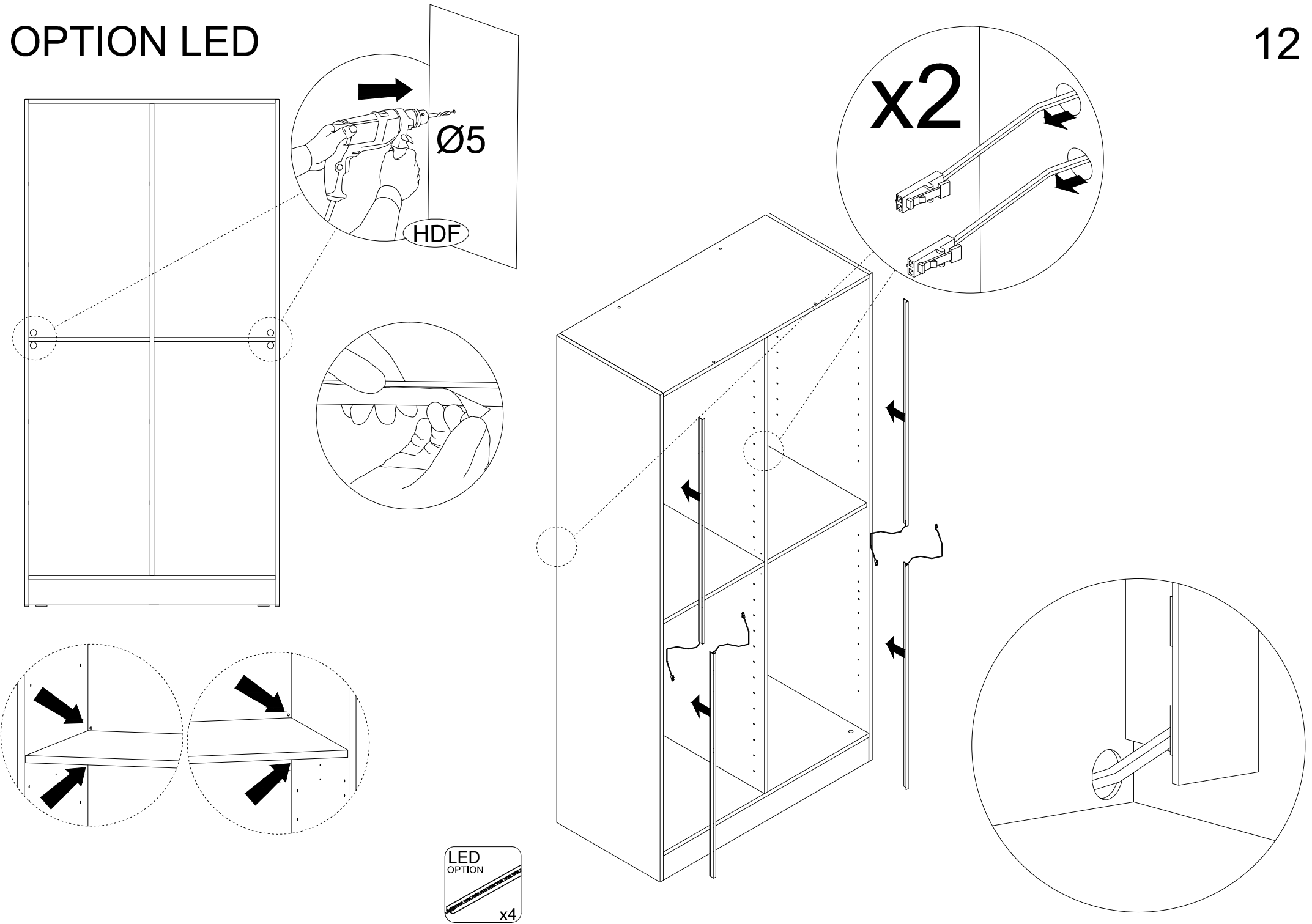
10



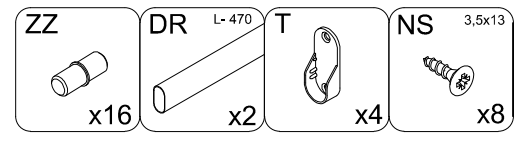
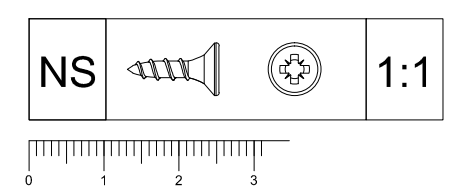
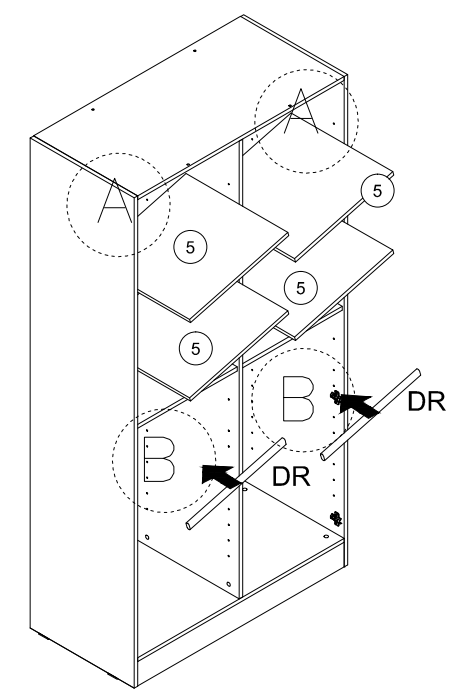
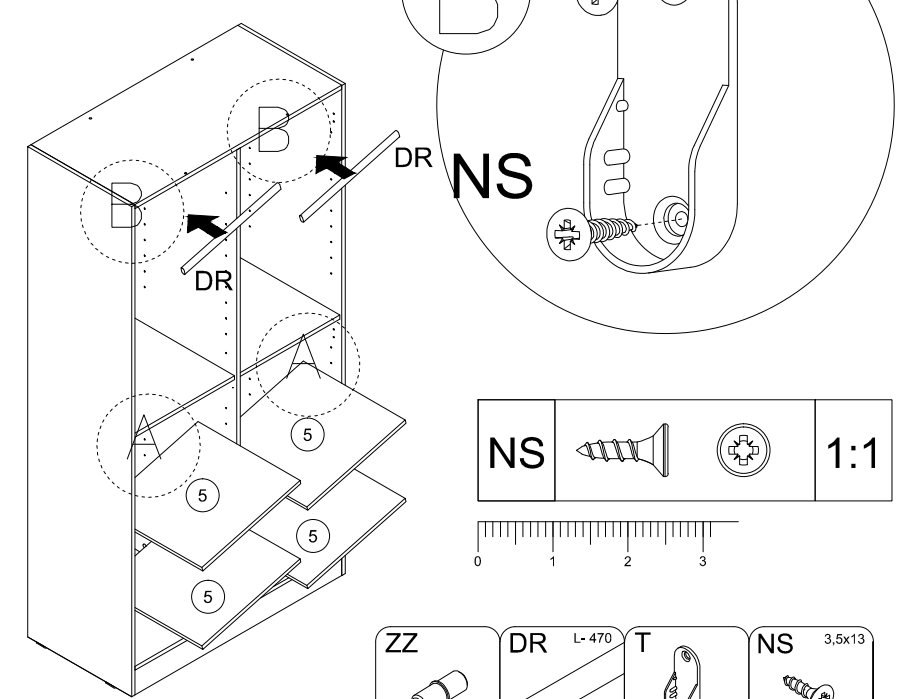
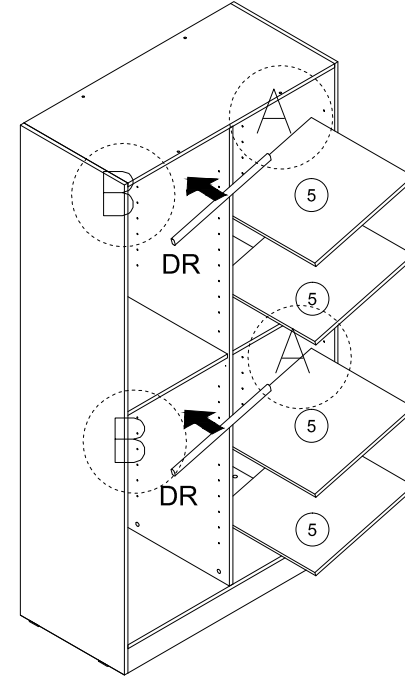
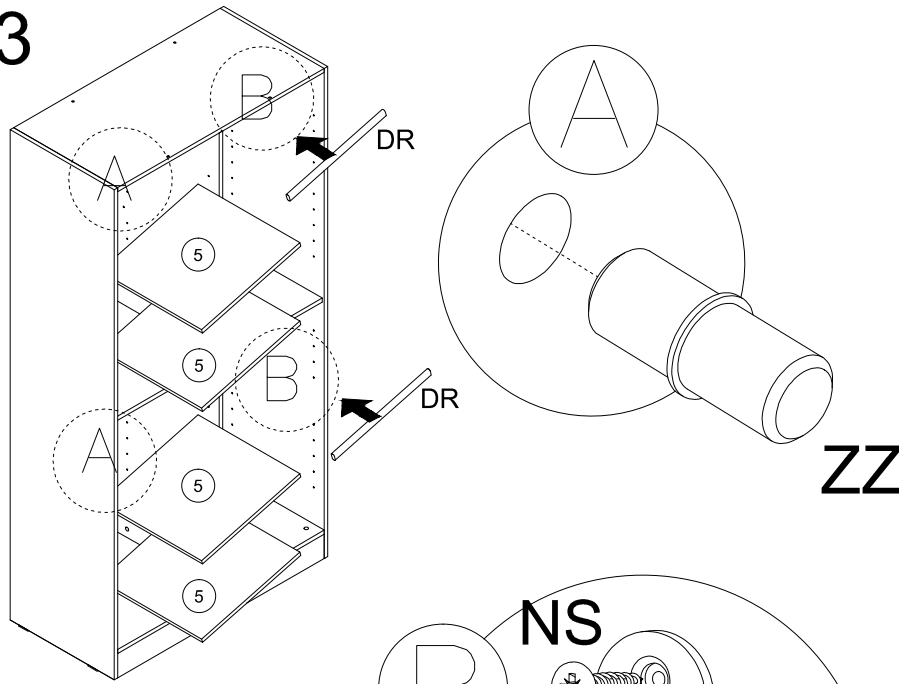
11



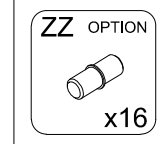
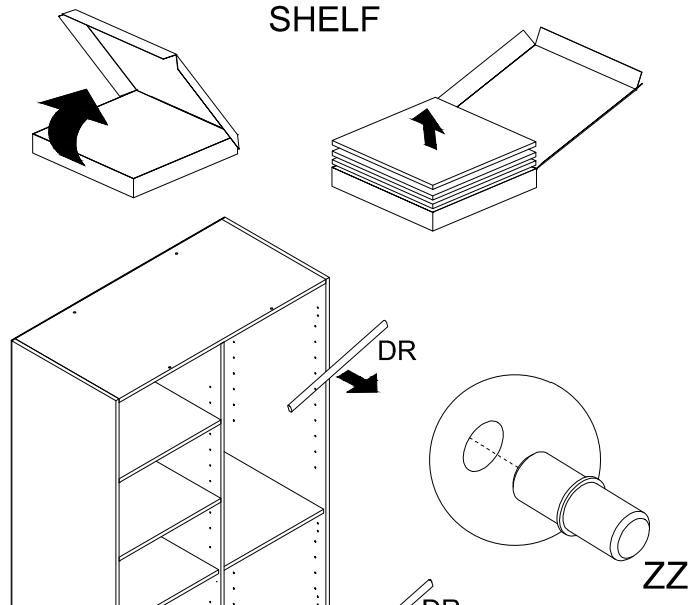
OPTION LED



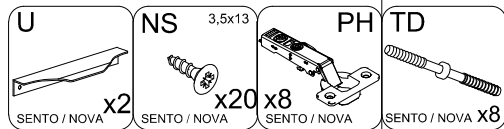
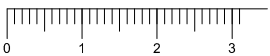
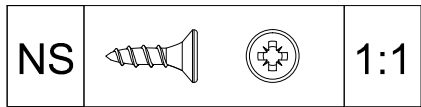
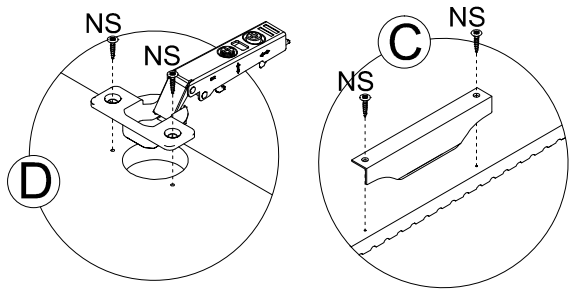
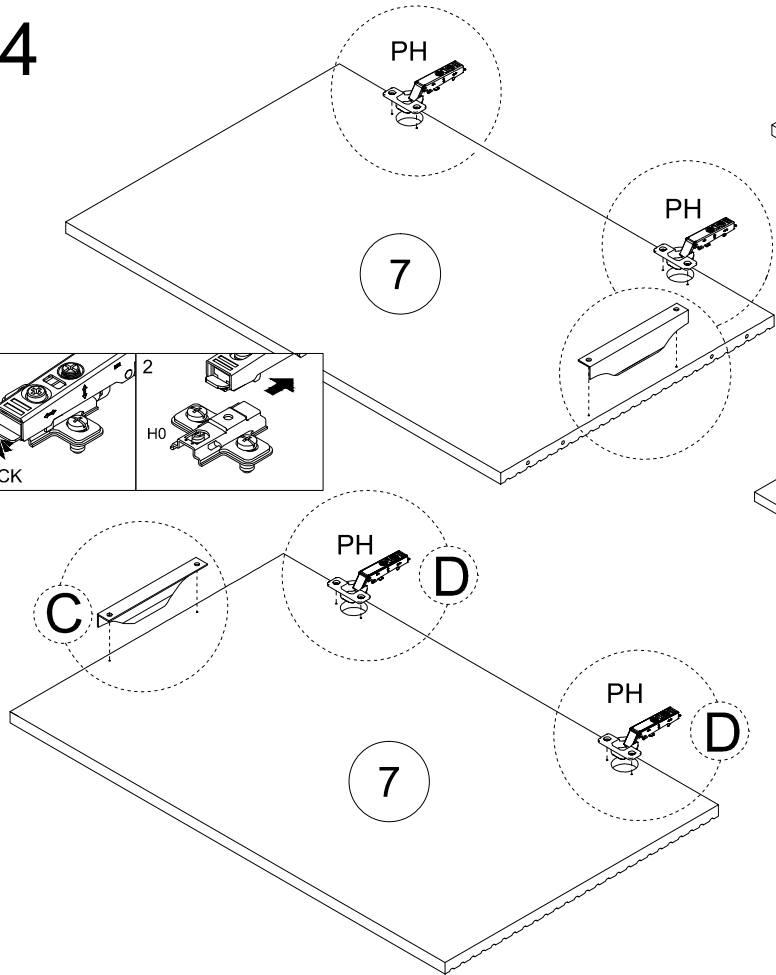
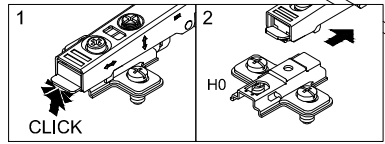
13



OPTION SHELF

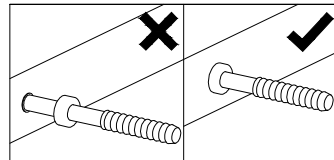
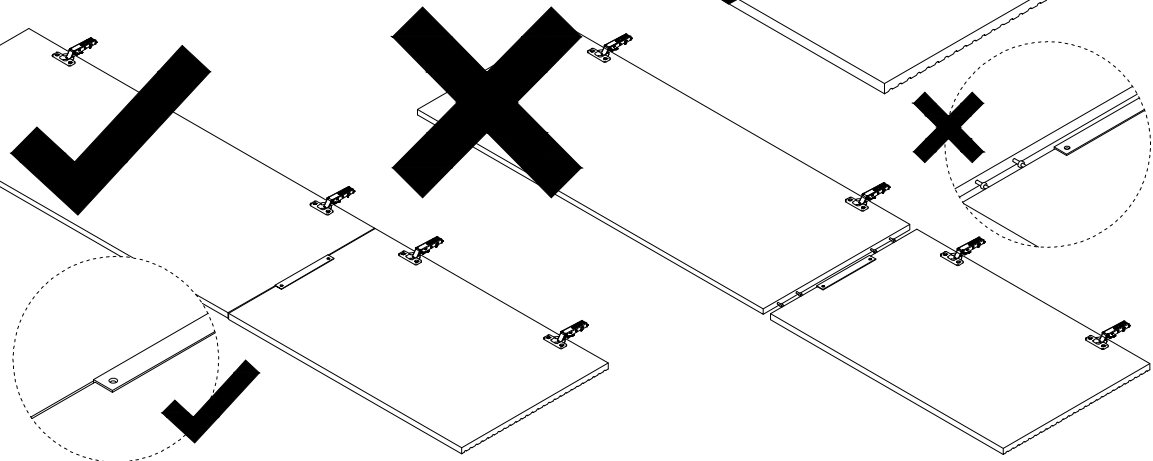
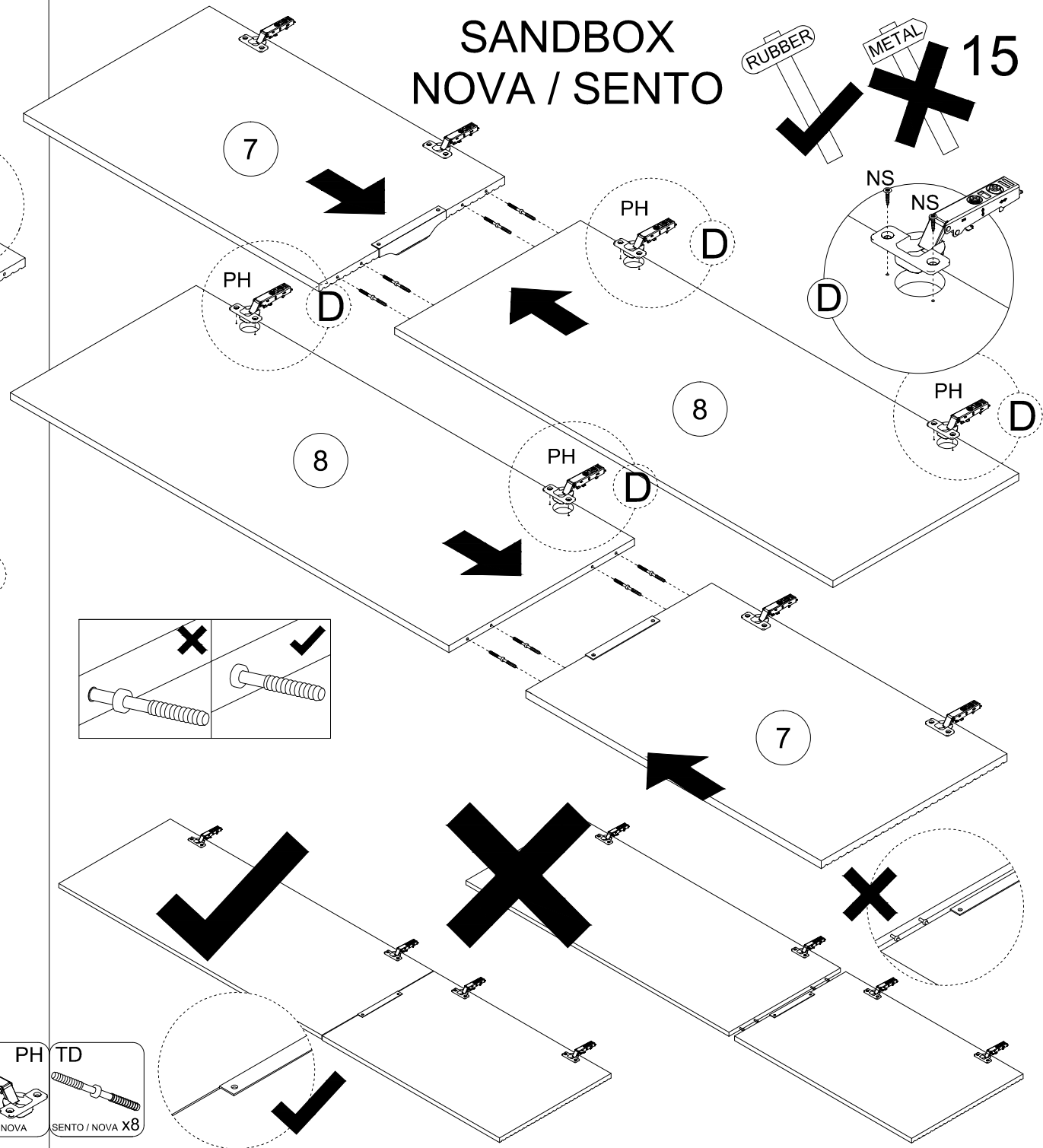


14

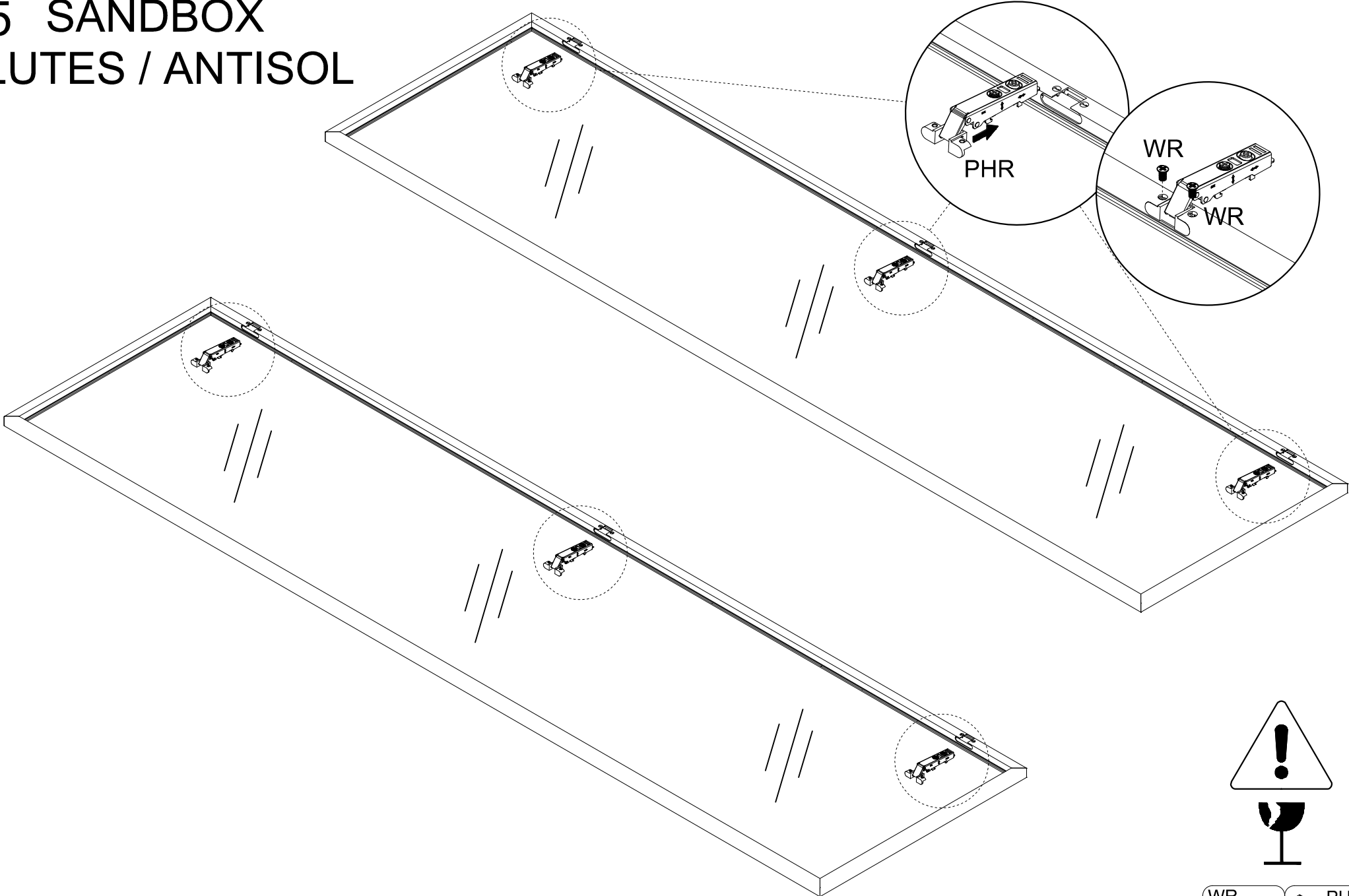




SANDBOX NOVA / SENTO

RUBBER ✓ METAL ✗ 15



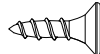

15 SANDBOX FLUTES / ANTISOL

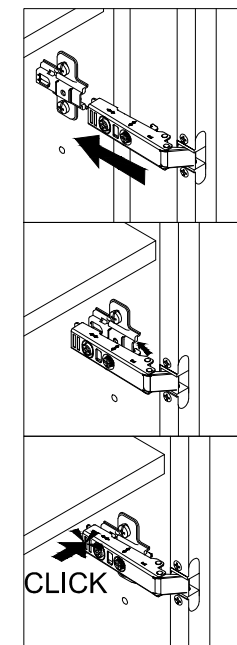
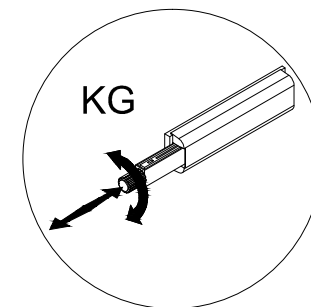
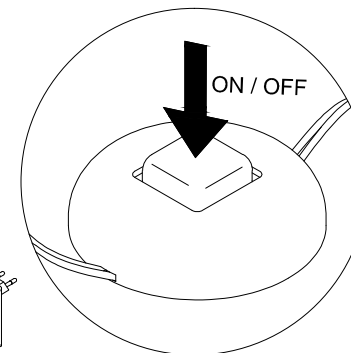
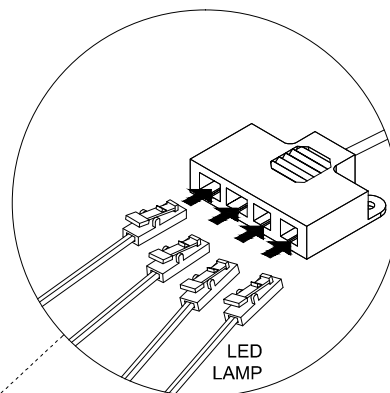
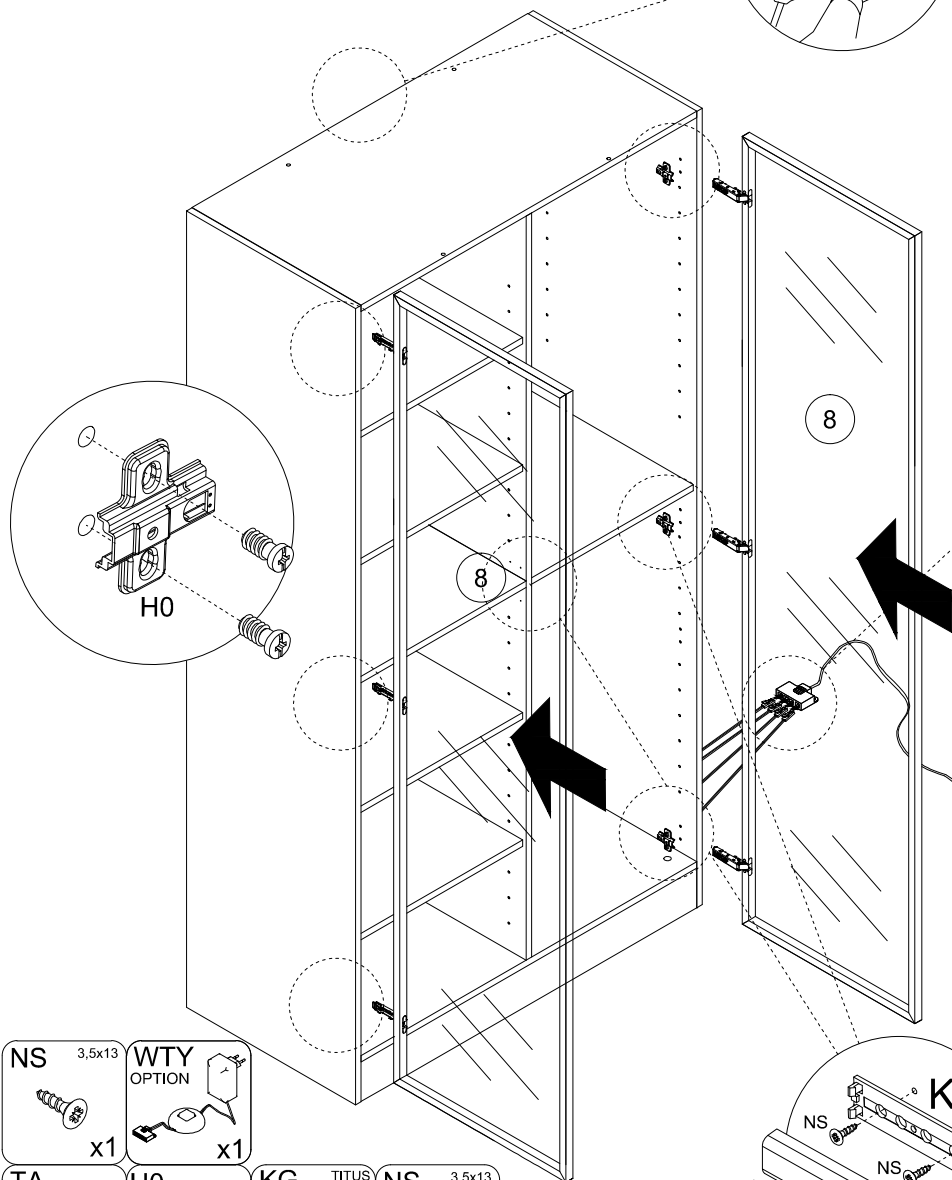
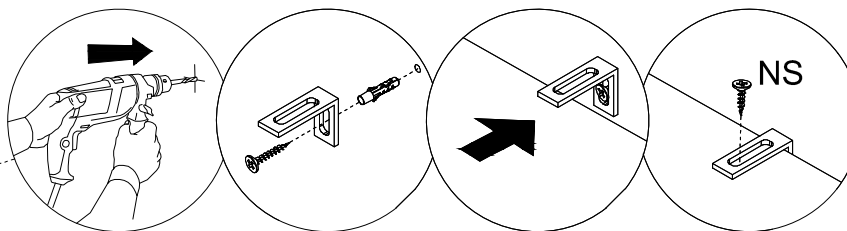







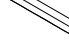
WR  x12 ANTISOL / FLUTES	PHR  x6 ANTISOL / FLUTES
--	--

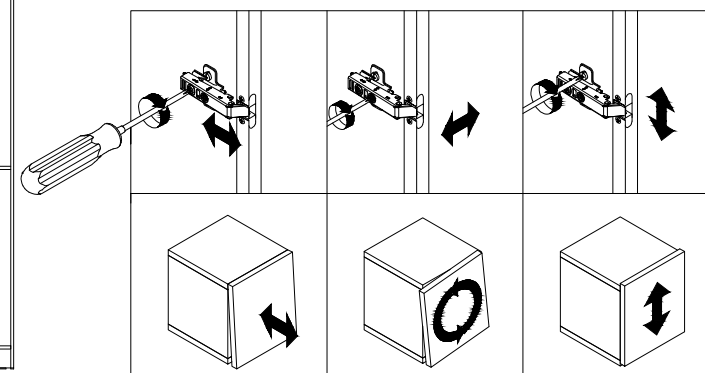
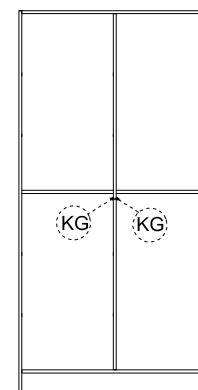
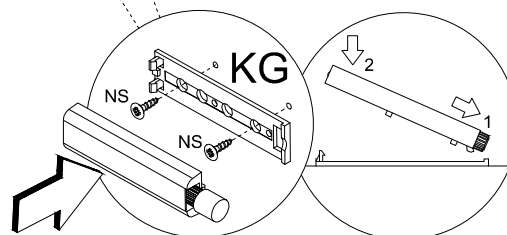
16 SANDBOX FLUTES / ANTISOL

OPTION LED

NS			1:1
----	---	---	-----

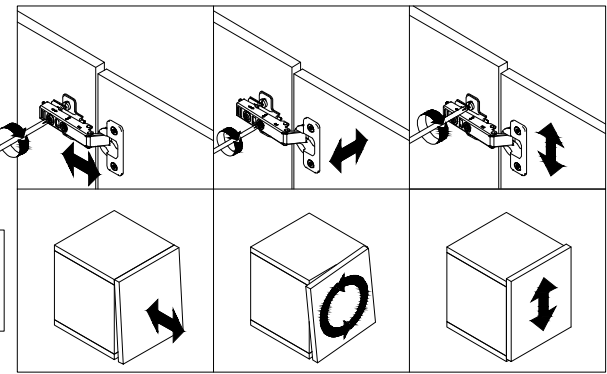
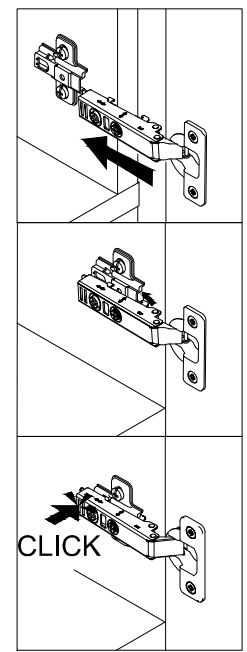
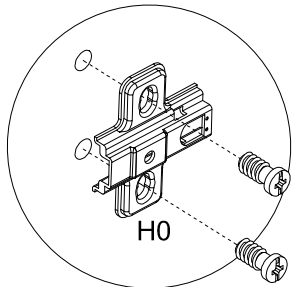
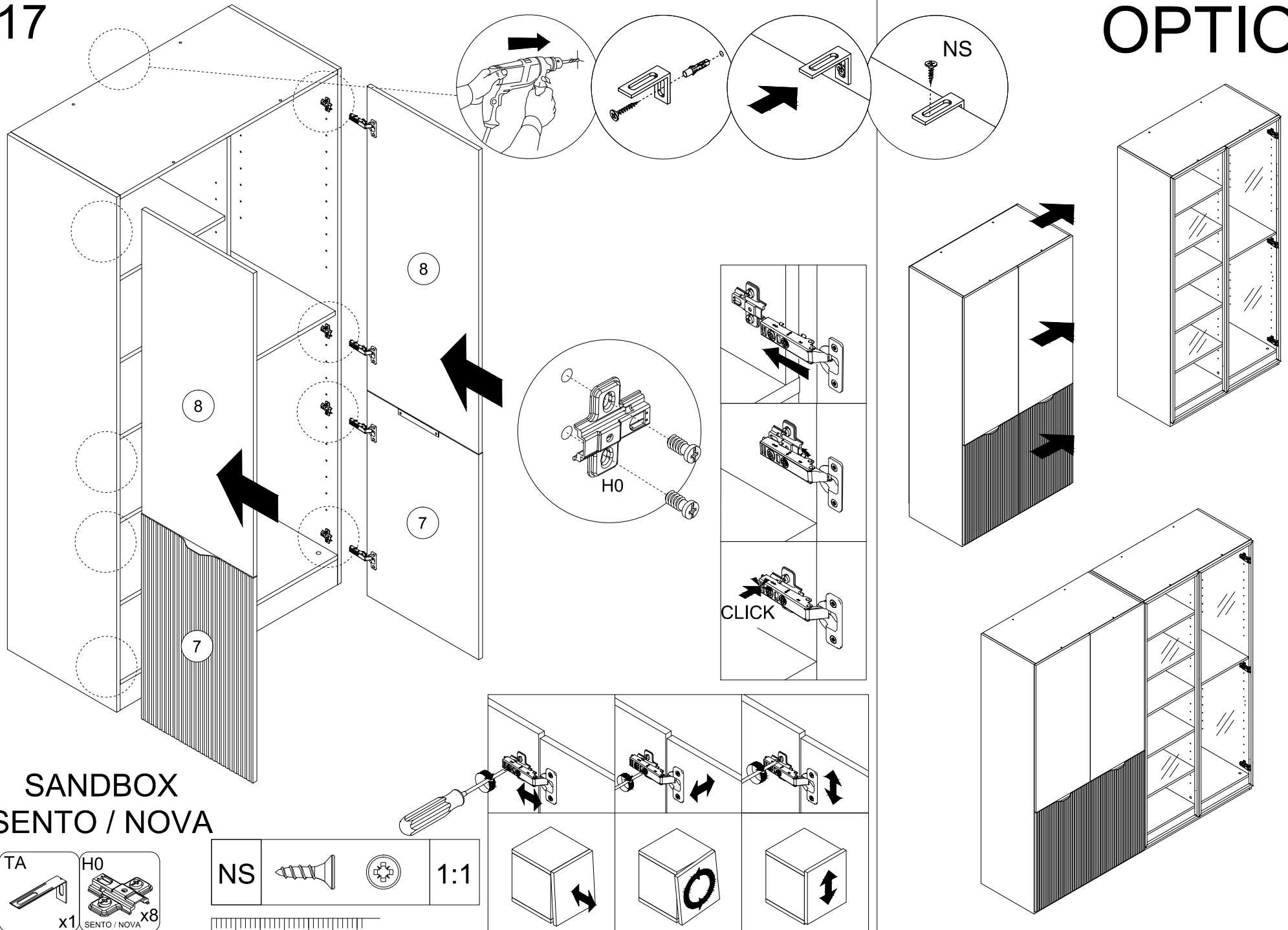


NS 3,5x13  x1	WTY OPTION  x1	TA  x1	H0  x6 ANTISOL / FLUTES	KG TITUS  x2 ANTISOL / FLUTES	NS 3,5x13  x4 ANTISOL / FLUTES
---	---	--	---	---	--



17

OPTION



SANDBOX
SENTO / NOVA

