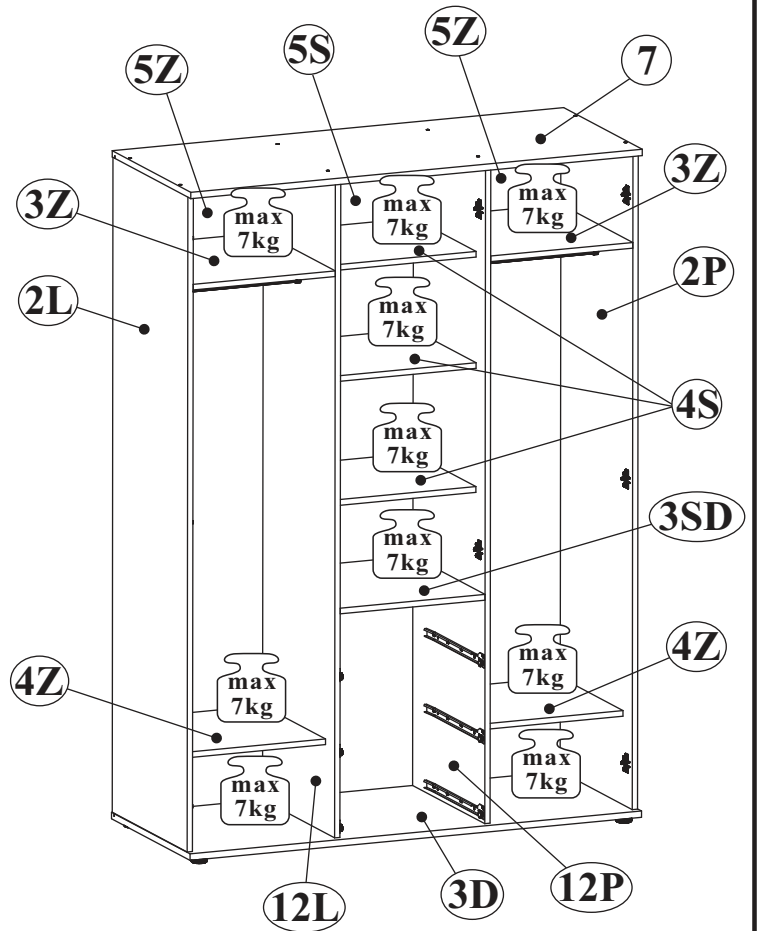
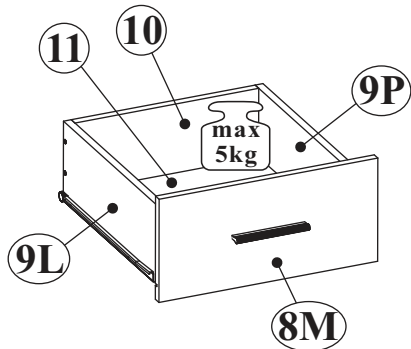
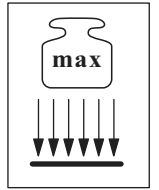
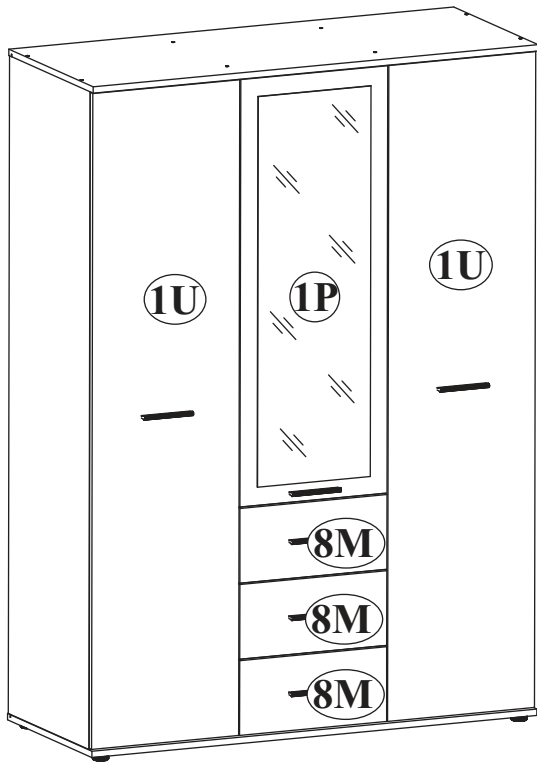
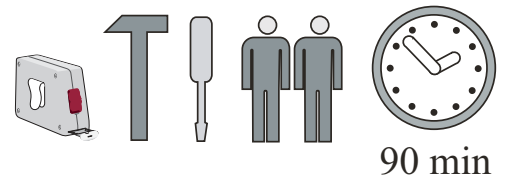


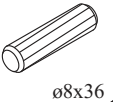
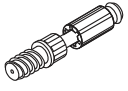

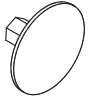


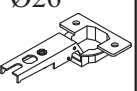
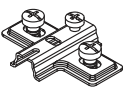
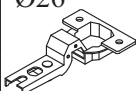
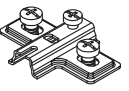
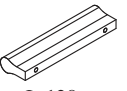
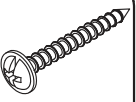
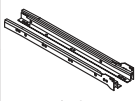
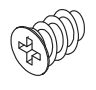


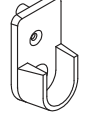
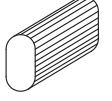


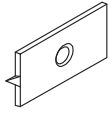

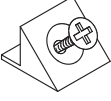
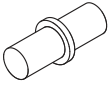

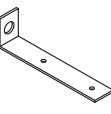
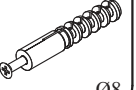
DINO TYP 1

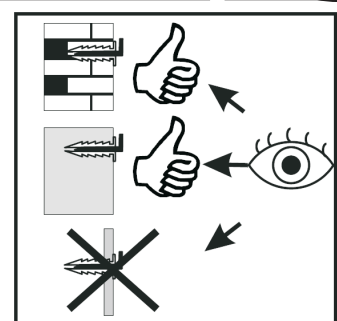
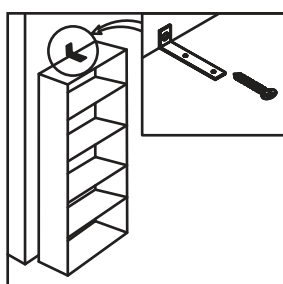
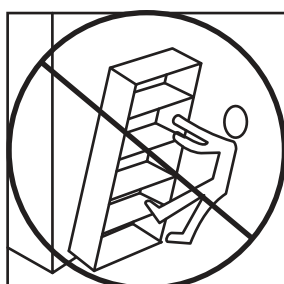
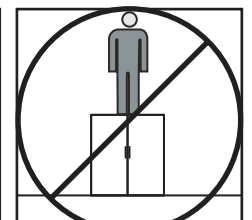
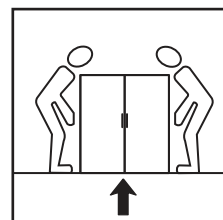
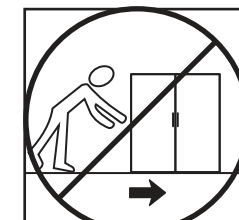
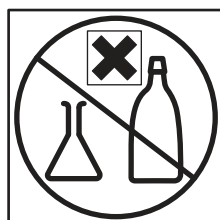
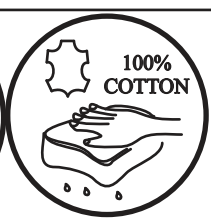
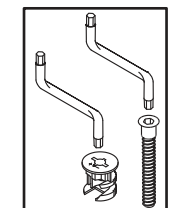
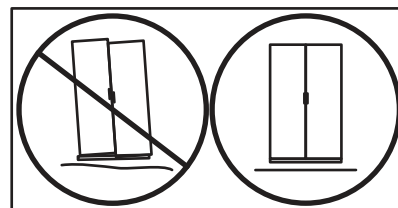
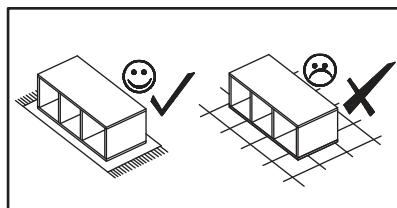
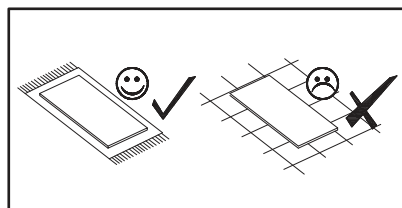
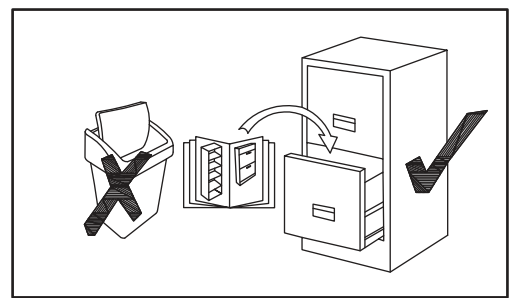
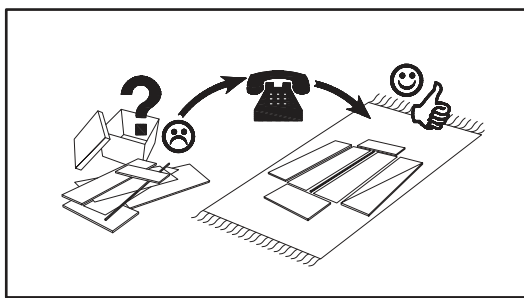
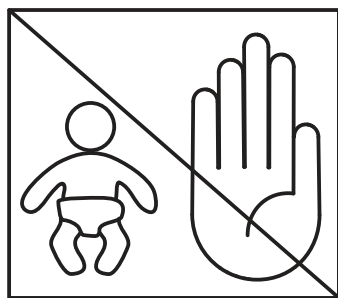
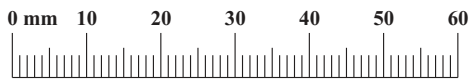


NO	Dim.			Col.-No	Qty
1U	1844	446	16	2	2
1P	1202	446	19	2	1
2L	1850	525	16	3	1
2P	1850	525	16	3	1
12L	1850	505	16	3	1
12P	1850	505	16	3	1
3D	1350	550	18	1	1
3SD	433	505	16	1	1
3Z	425	505	16	1	2
4Z	425	440	16	2	2
4S	433	440	16	1/2	3
5Z	1861	439	3	2	2
5S	1861	449	3	2	1
7	1350	550	18	1	1
8M	446	210	16	2	3
9L	450	160	16	1	3
9P	450	160	16	1	3
10	375	140	16	1	3
11	385	455	16	1	3



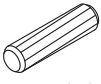
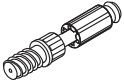
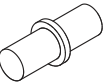
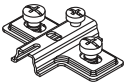
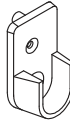
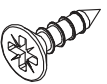
DINO TYP 1

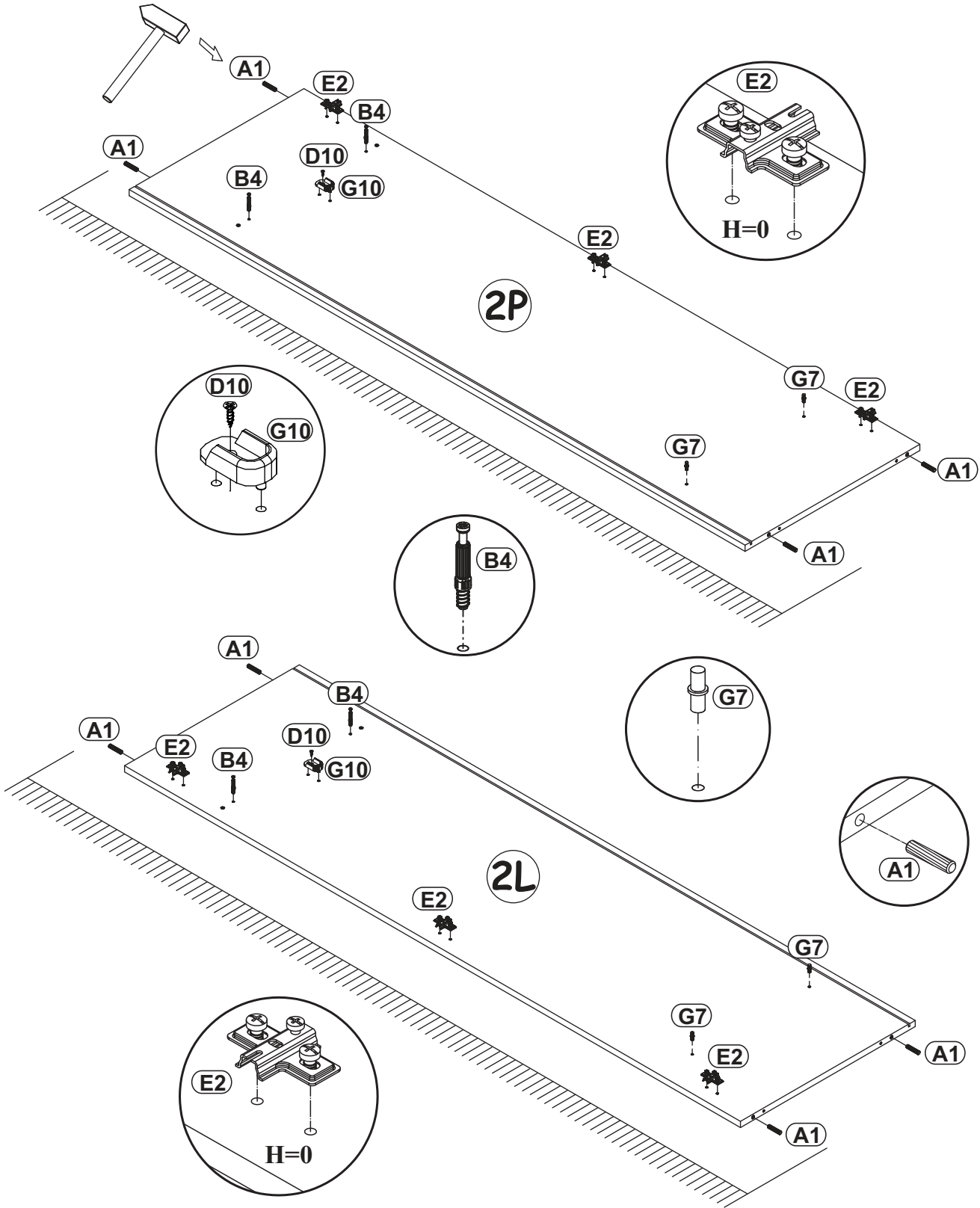
A1 x40  Ø8x36	B4 x18 	B5 x18  Ø15x12	G5 x18 	B11 x28  Ø7x50	G4 x28 
E1 x6 Ø26 H=0 	E2 x6 H=0 	E3 x2 Ø26 H=8 	E4 x2 H=2 	KL x6 L-128mm. 	UP6 x12 UPØ4x30 
H5 x3 L-450mm. 	D27 x12 ESØ6x8 	B3 x12 Ø1,4x25 	D10 x40 USØ3,5x13 	G10 x4 	C5 x2 L-416mm 
I11 x6 Ø45, h=15 	D11 x6 USØ3,5x25 	G16 x24 	D9 x24 USØ3x20 	S1 x16 	G7 x20 
			G2 x1 	L1 x1 	KR1 x1 Ø8 



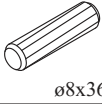
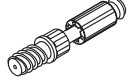
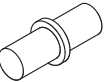
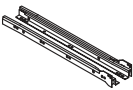

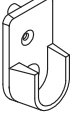

DINO TYP 1

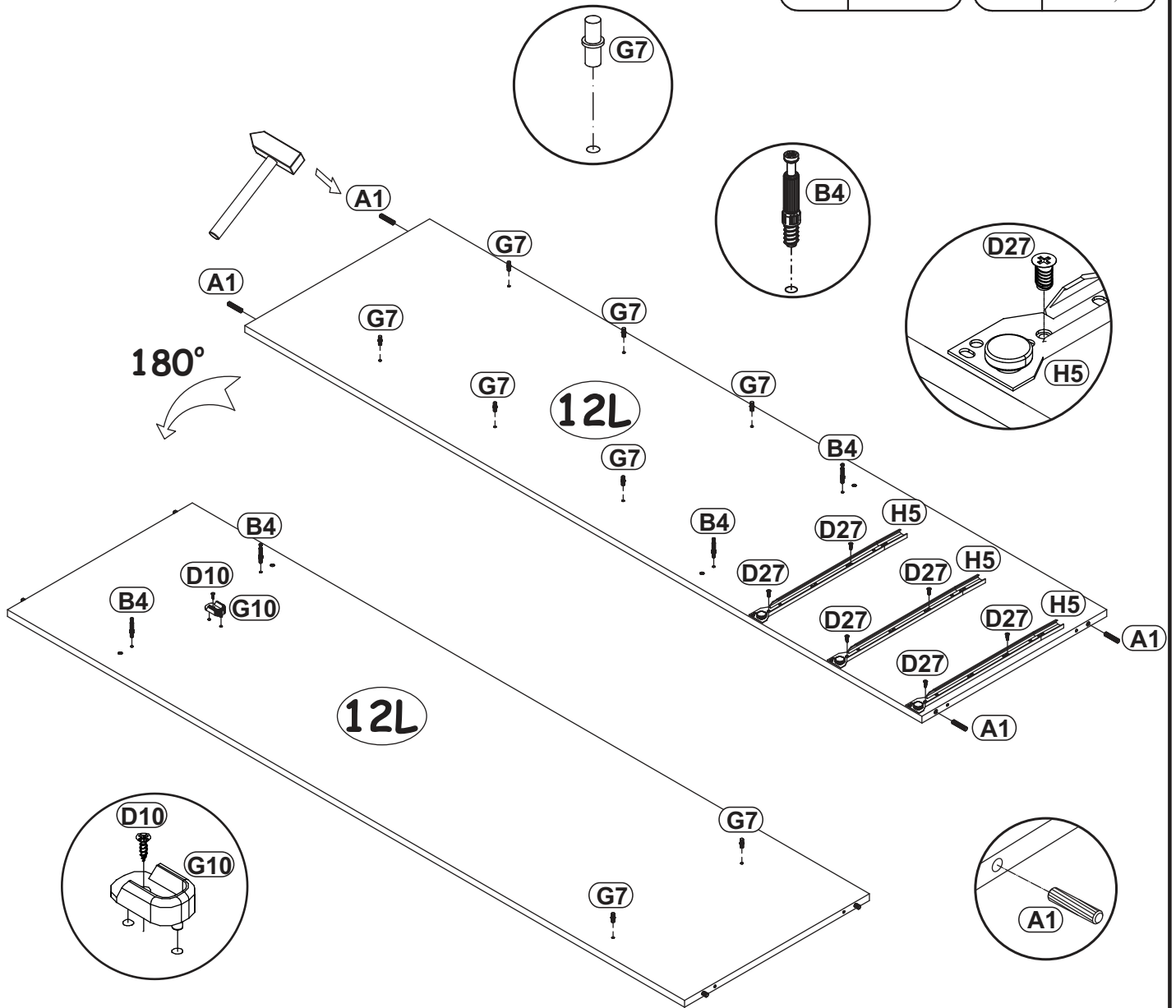
1

A1		B4		G7	
x8	ø8x36	x4		x4	
E2		G10		D10	
x6	H=0	x2		x2	US03,5x13


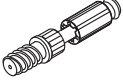
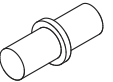
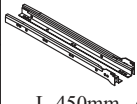






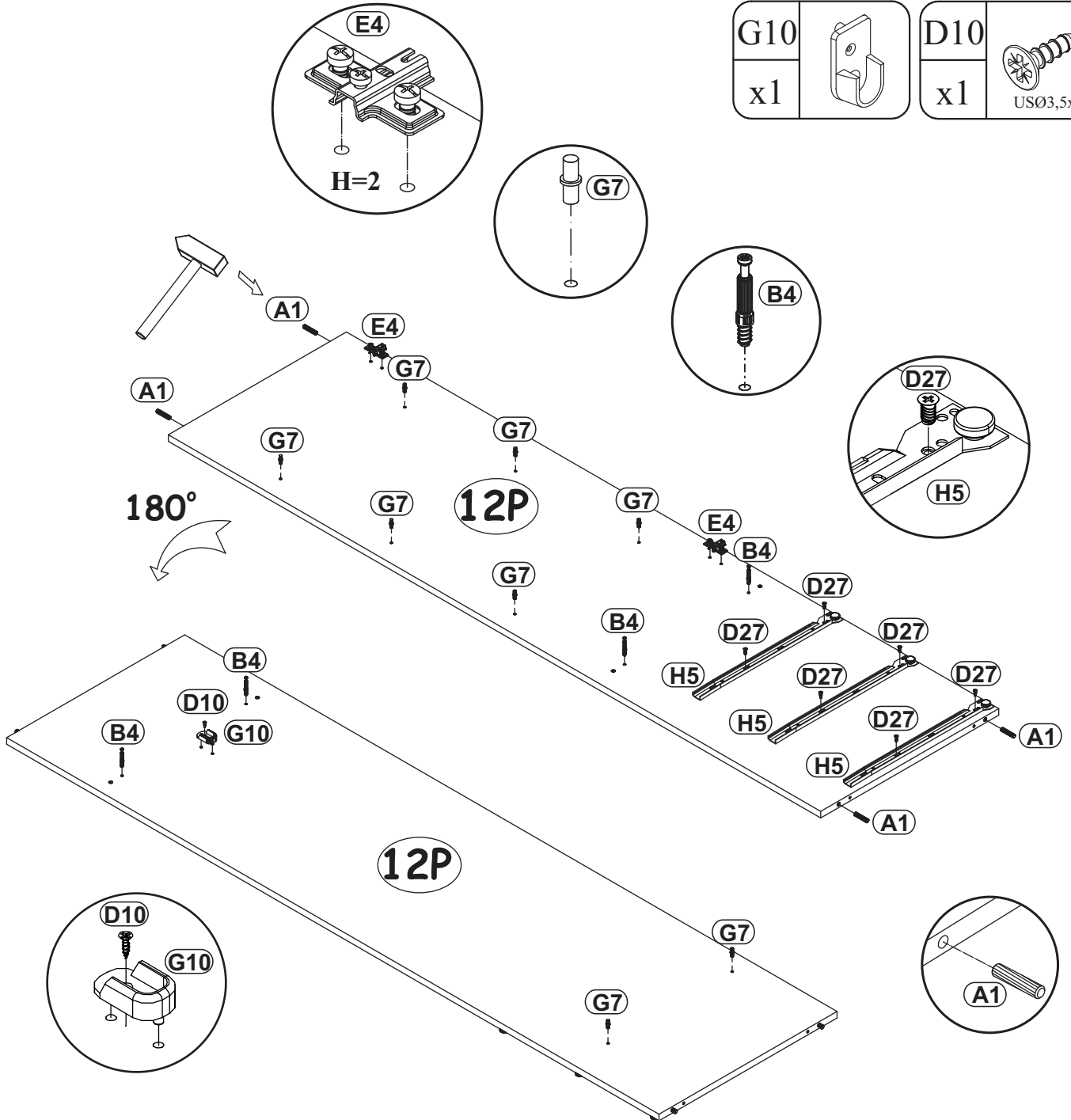
2

A1 x4	 ø8x36	B4 x4		G7 x8	
H5 x3	 L-450mm.	D27 x6	 ESØ6x8		
G10 x1		D10 x1	 USØ3,5x13		



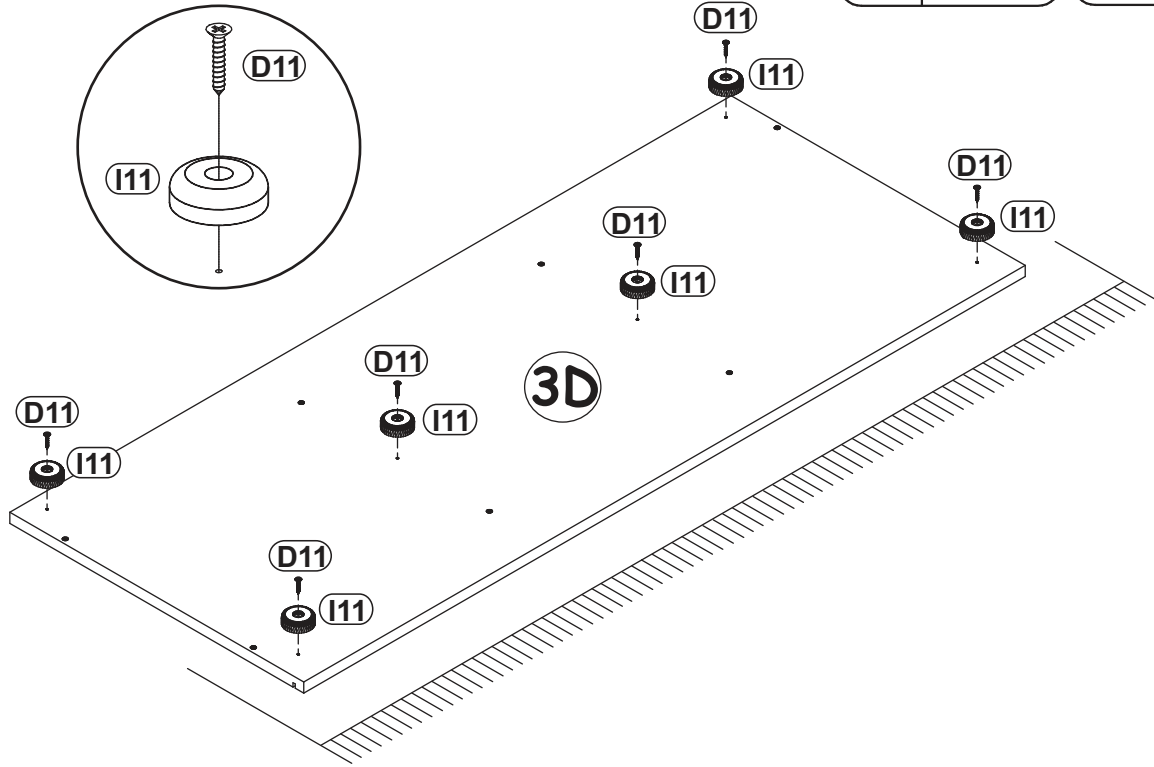
3

A1 x4	 ø8x36	B4 x4		G7 x8	
H5 x3	 L-450mm.	D27 x6	 ESØ6x8	E4 x2	 H=2
G10 x1		D10 x1	 USØ3,5x13		



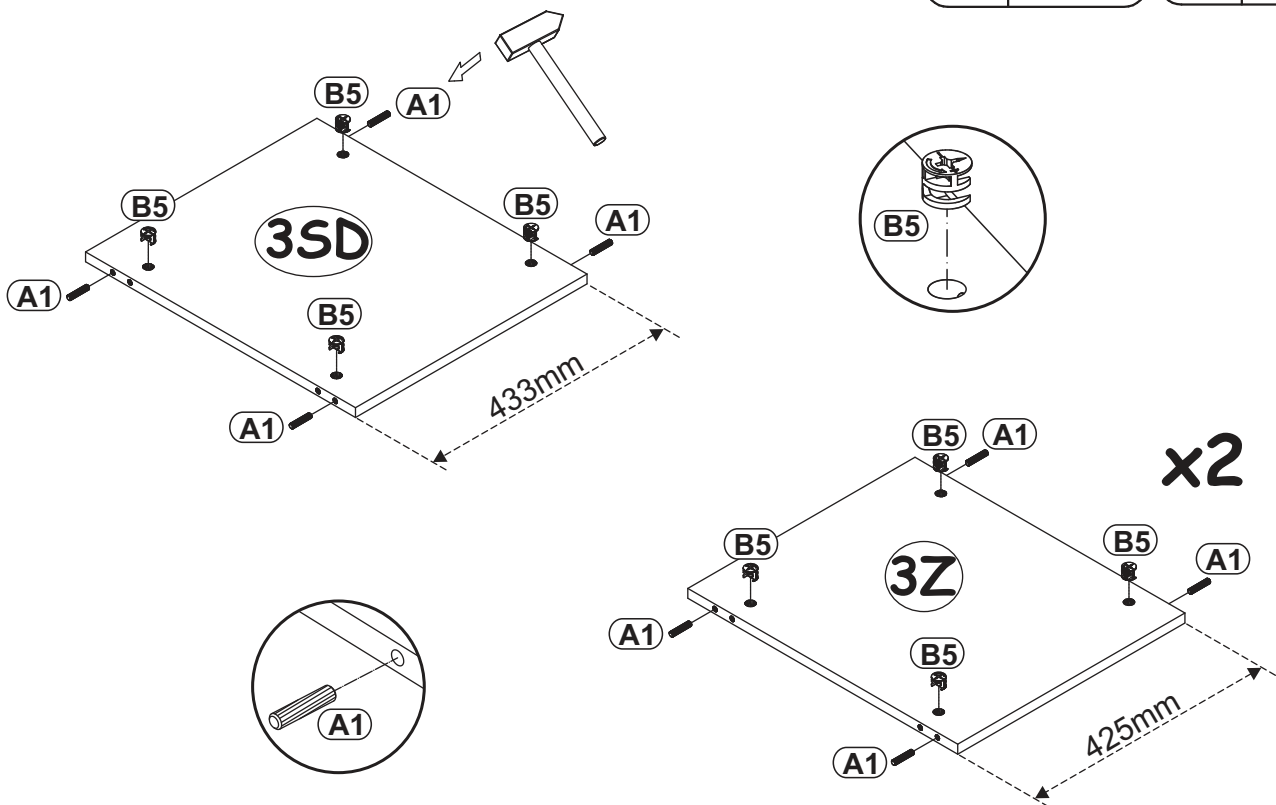
DINO TYP 1

4



I11		D11	
x6	Ø45, h=15	x6	USØ3,5x25

5



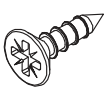
A1		B5	
x12	ø8x36	x12	Ø15x12

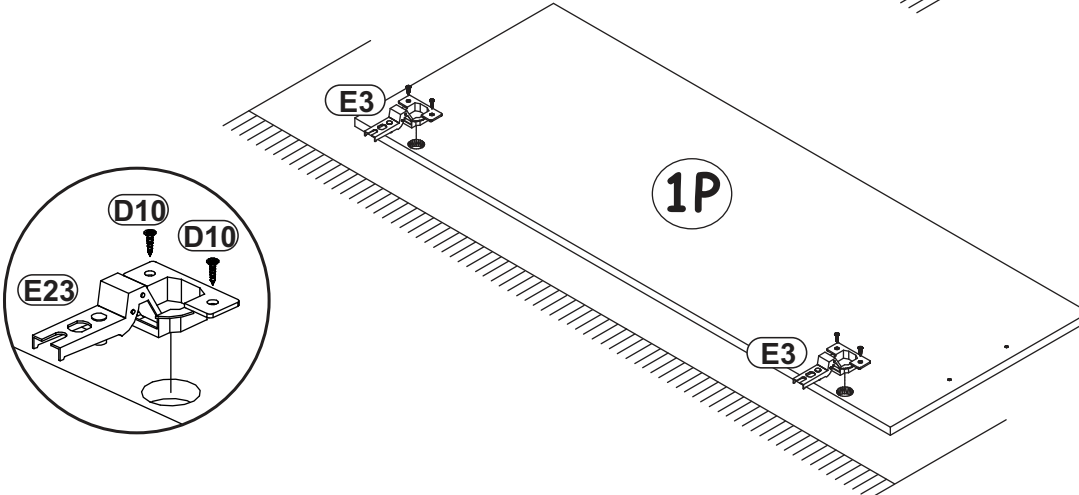
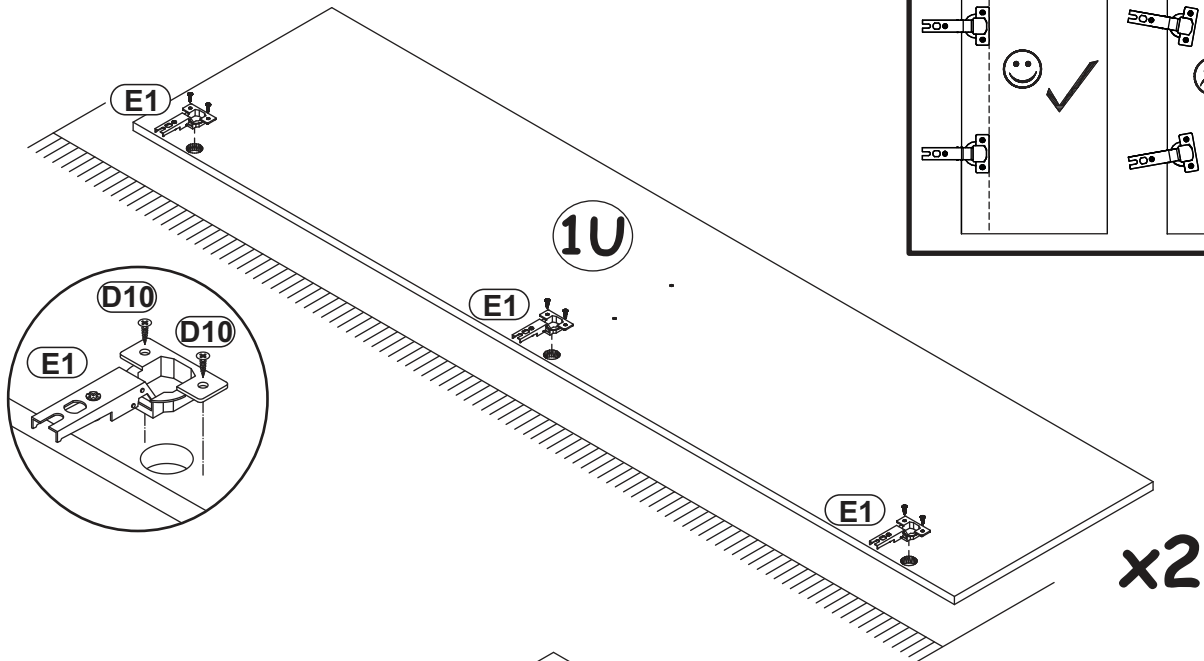
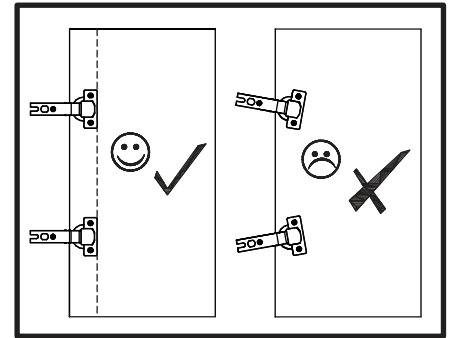
DINO TYP 1

6

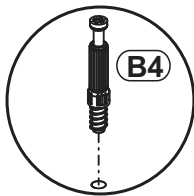
E1	Ø26
x6	H=0

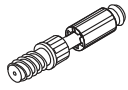
E3	Ø26
x2	H=8

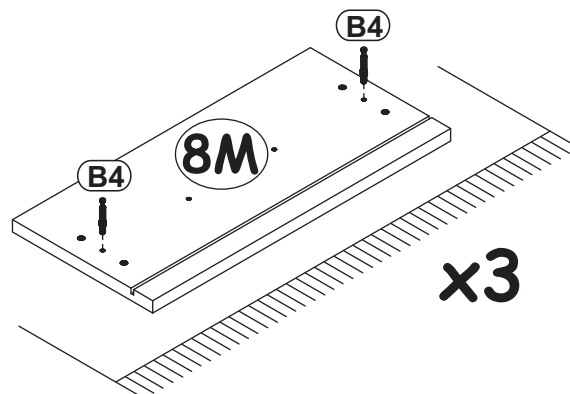
D10	
x16	USØ3,5x13



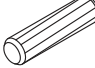
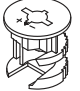
7

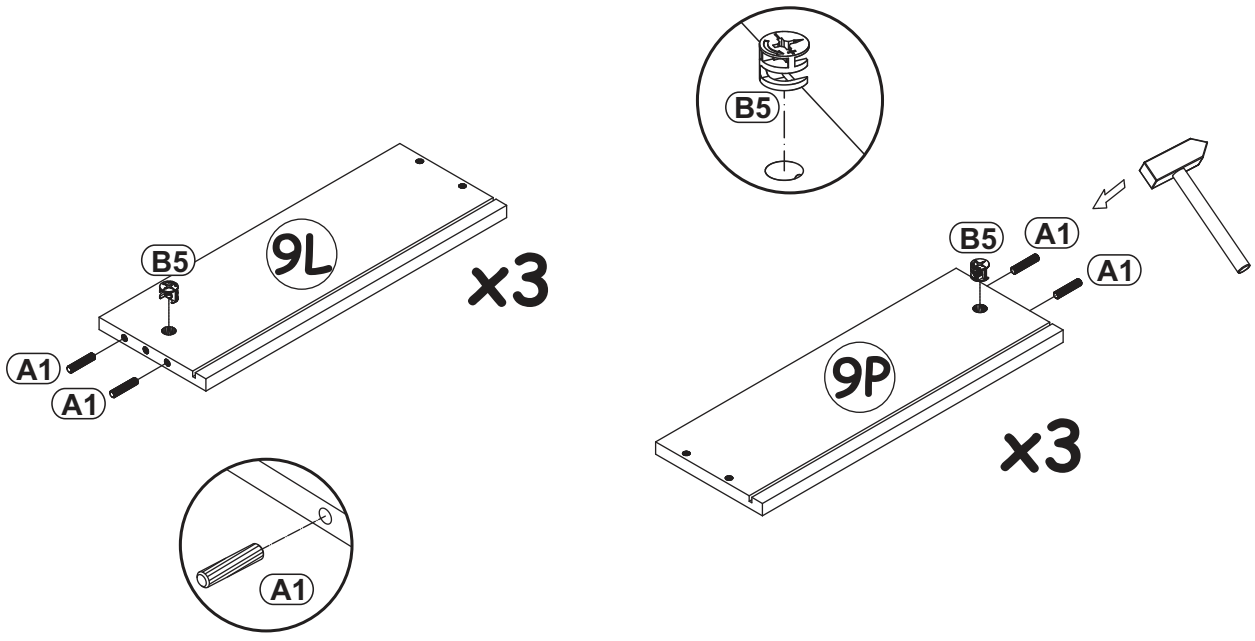


B4	
x6	





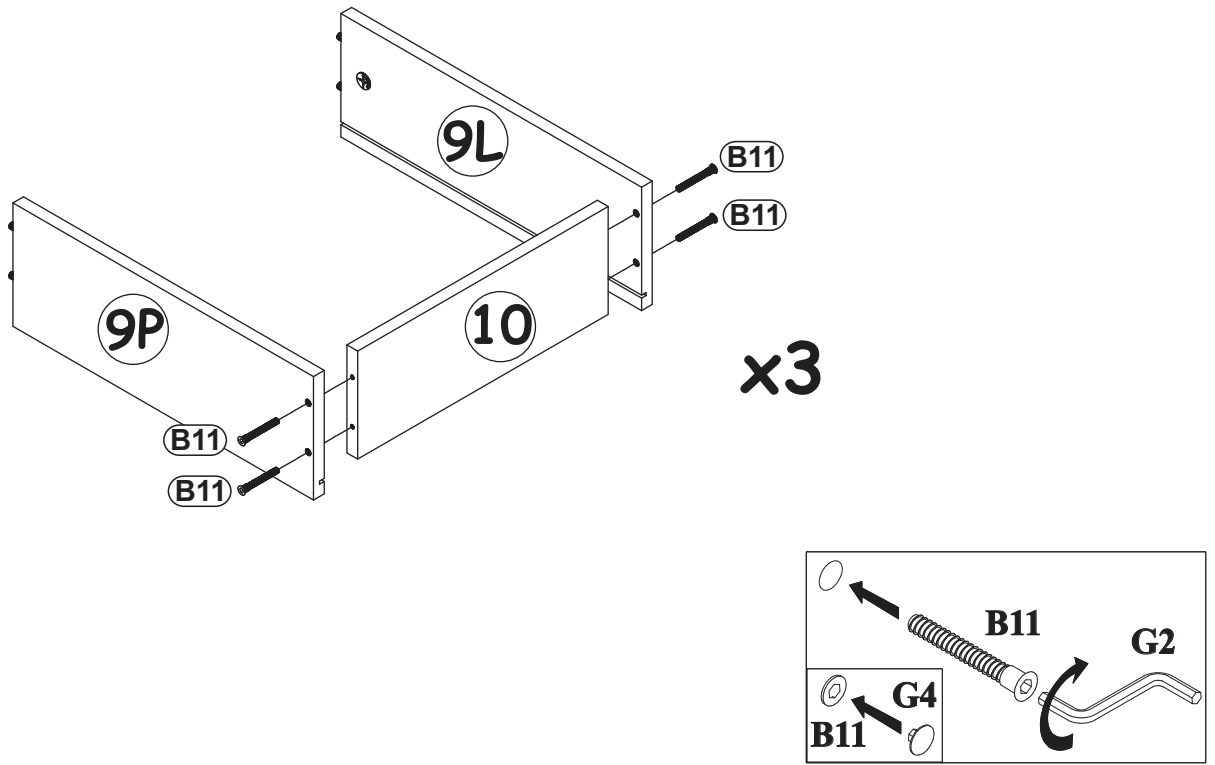
8


A1		B5	
x12	ø8x36	x6	Ø15x12



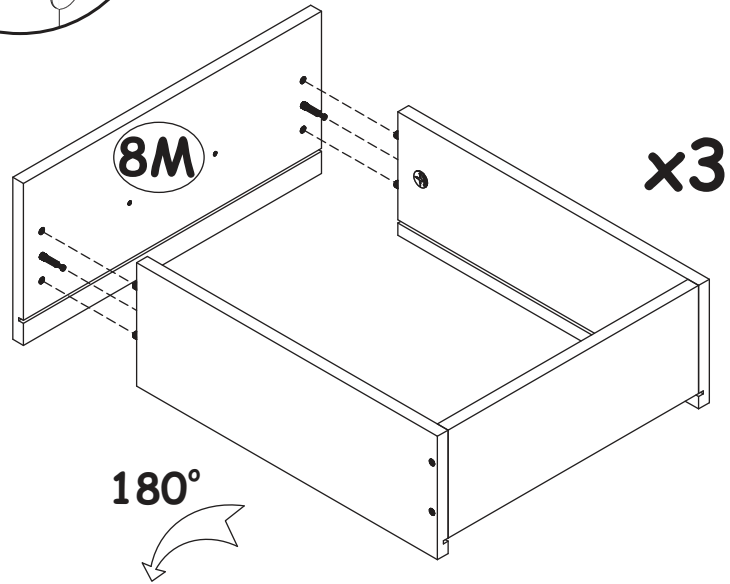
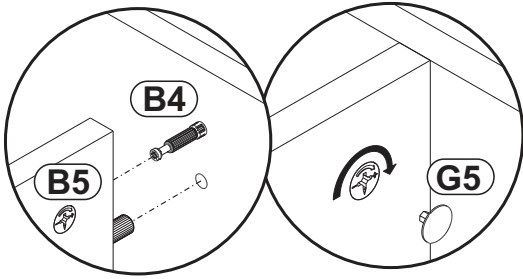
9

B11		G4	
x12	Ø7x50	x12	

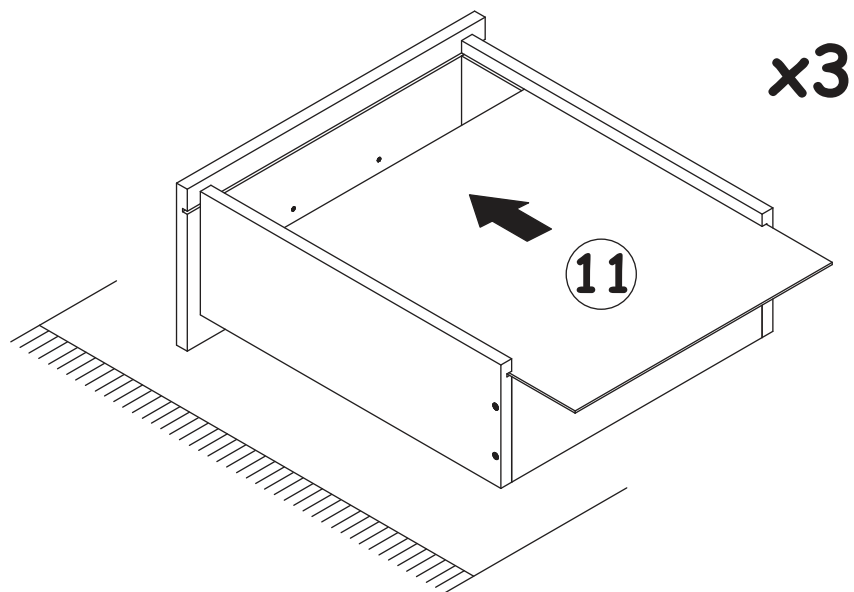


G5	
x6	

10



11



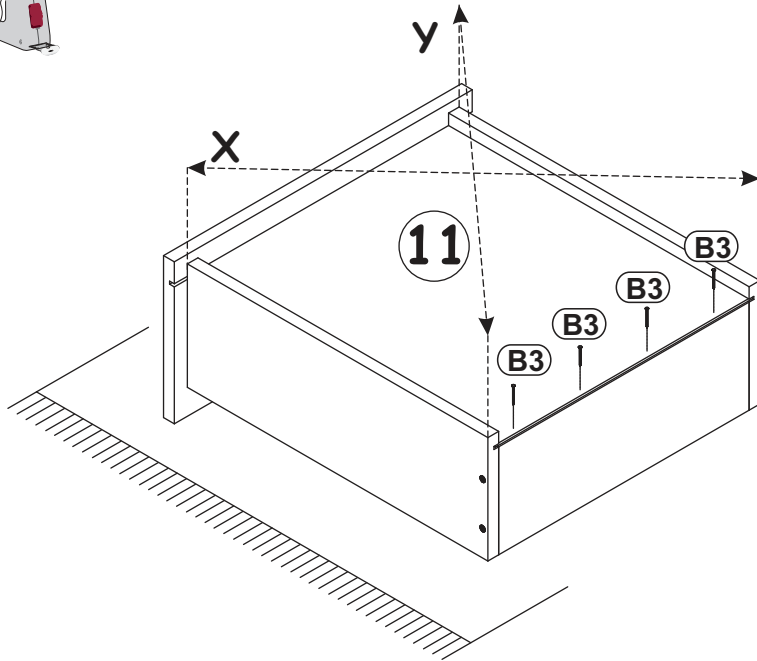
B3

x12

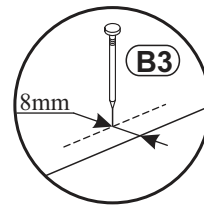


12

X=Y 90°



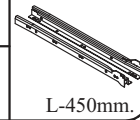
x3



13

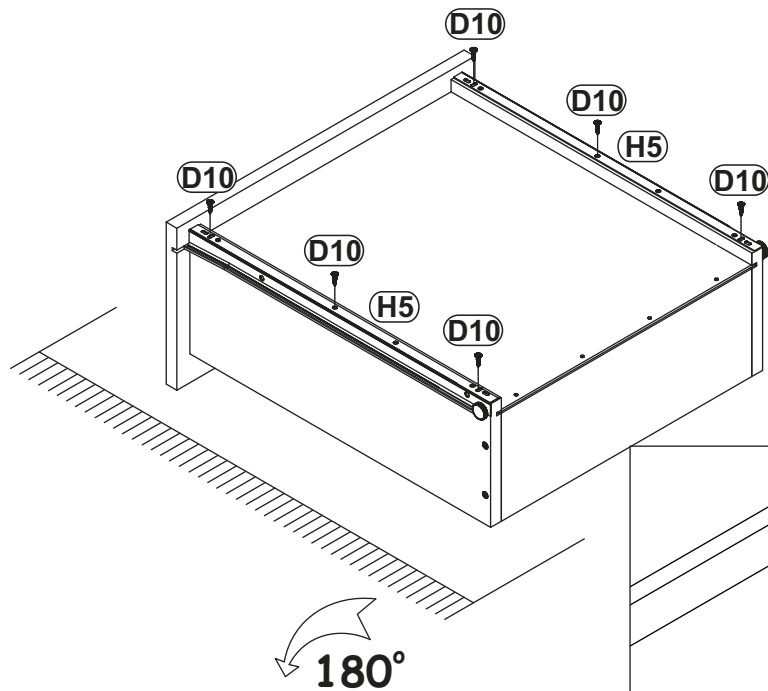
H5

x3

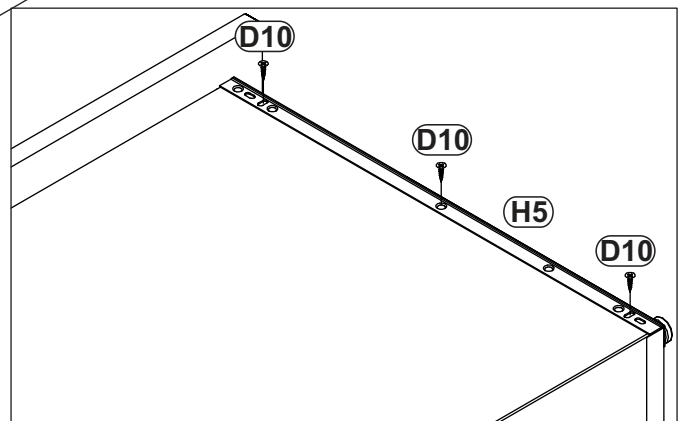


D10


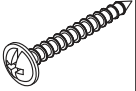
x18

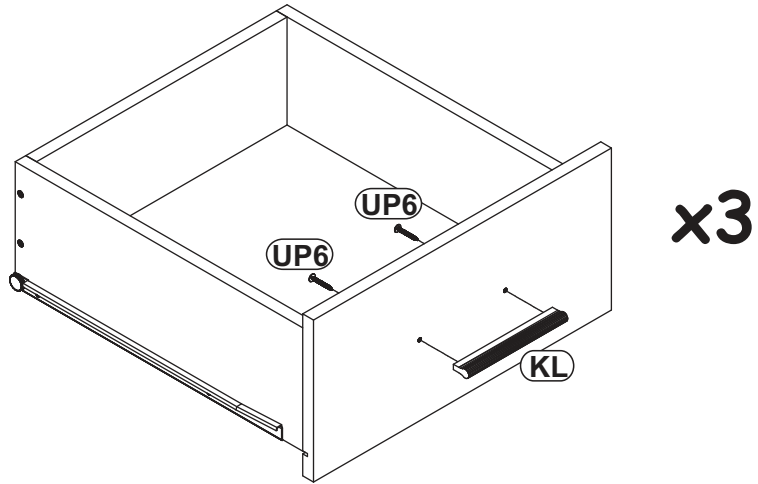


x3




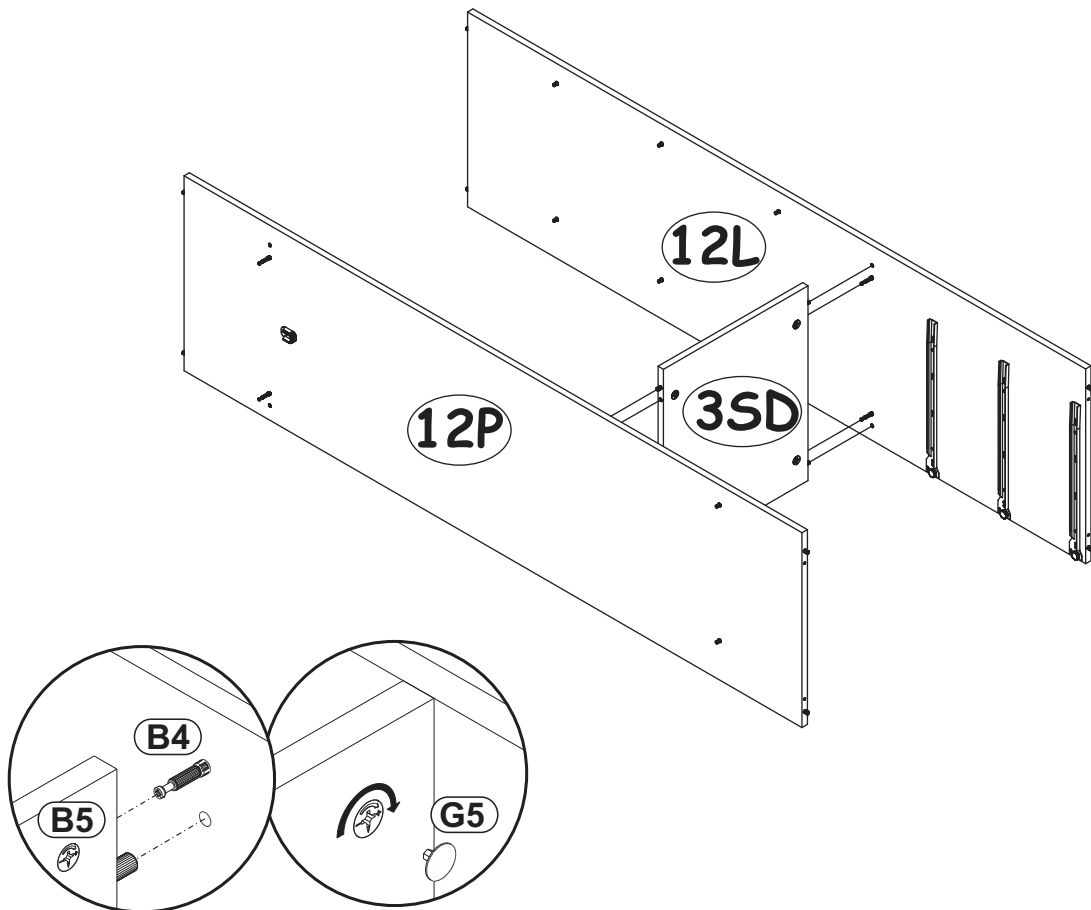
14

KL		UP6	
x3	L-128mm.	x6	UPØ4x30



15

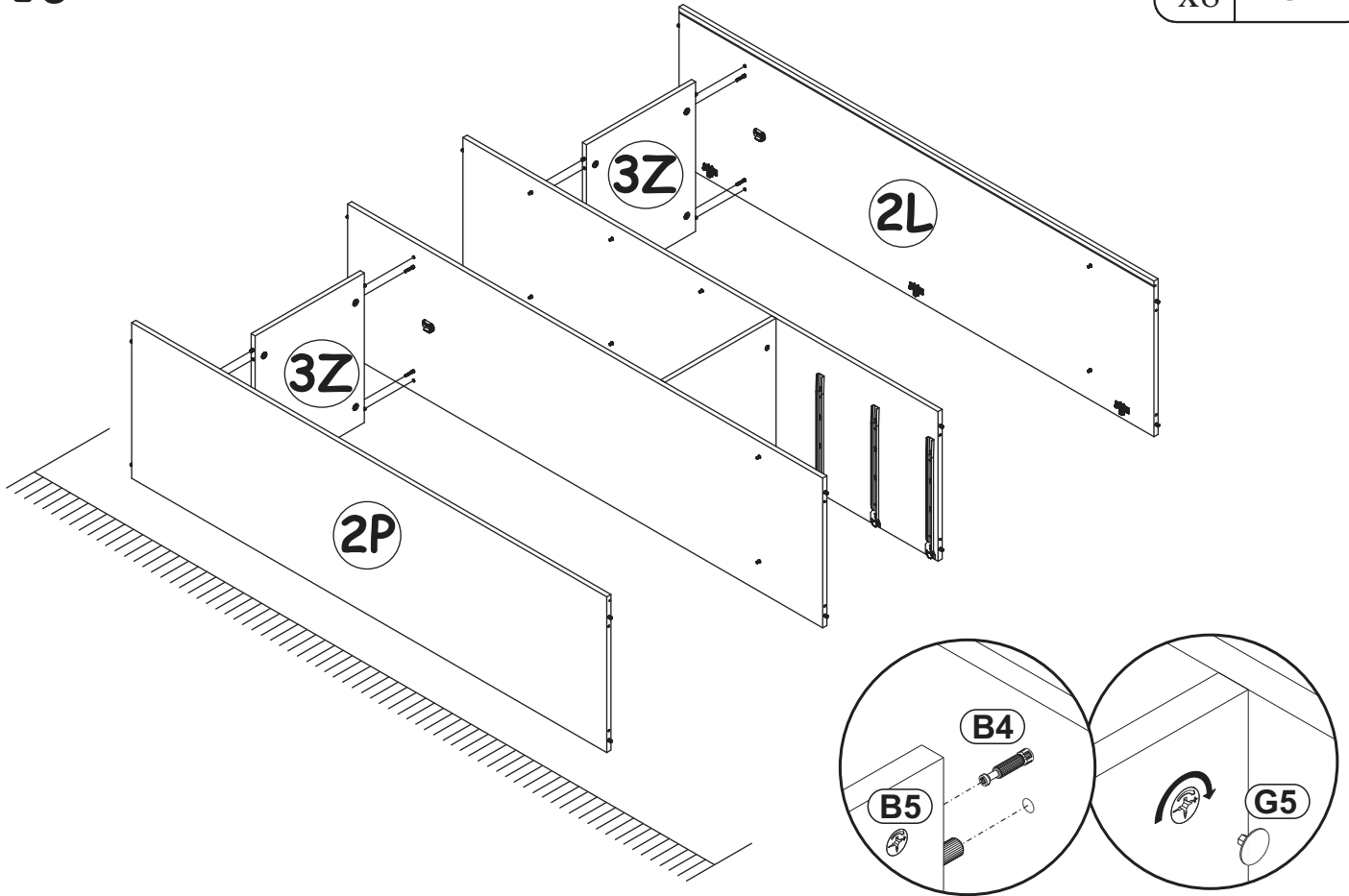
G5	
x4	



16

G5

x8



17

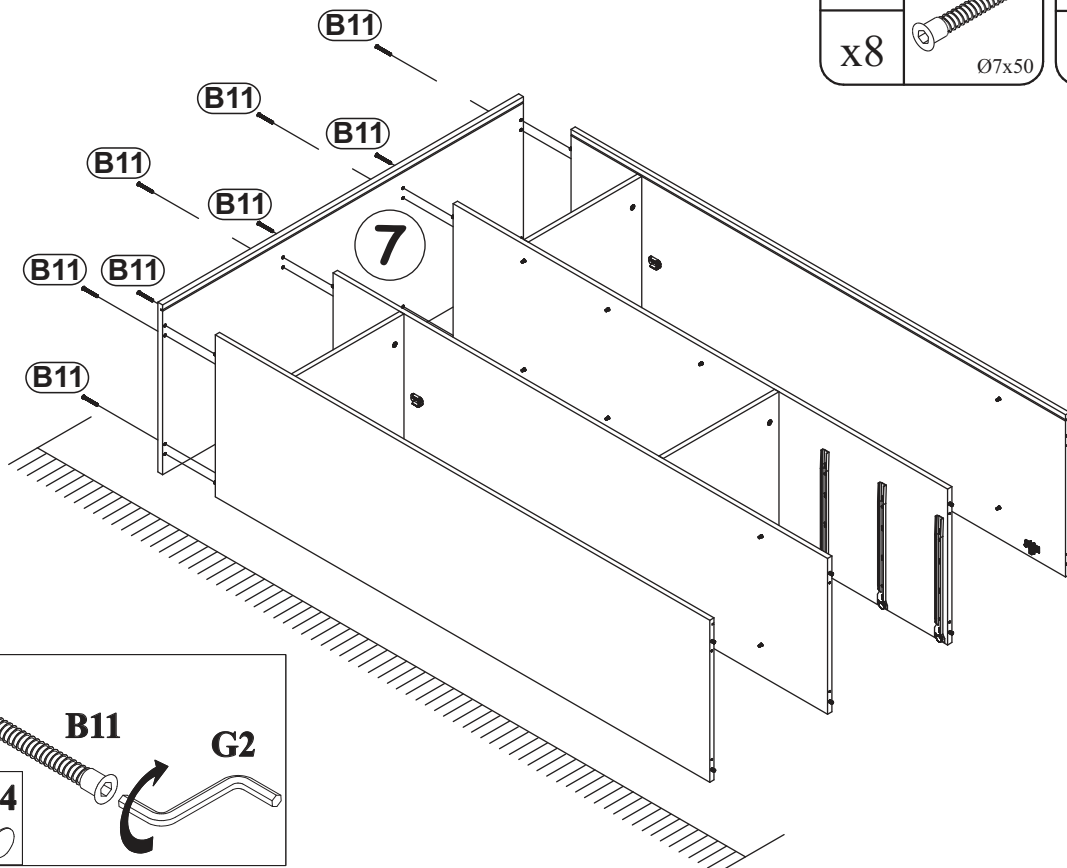
B11

x8



Ø7x50

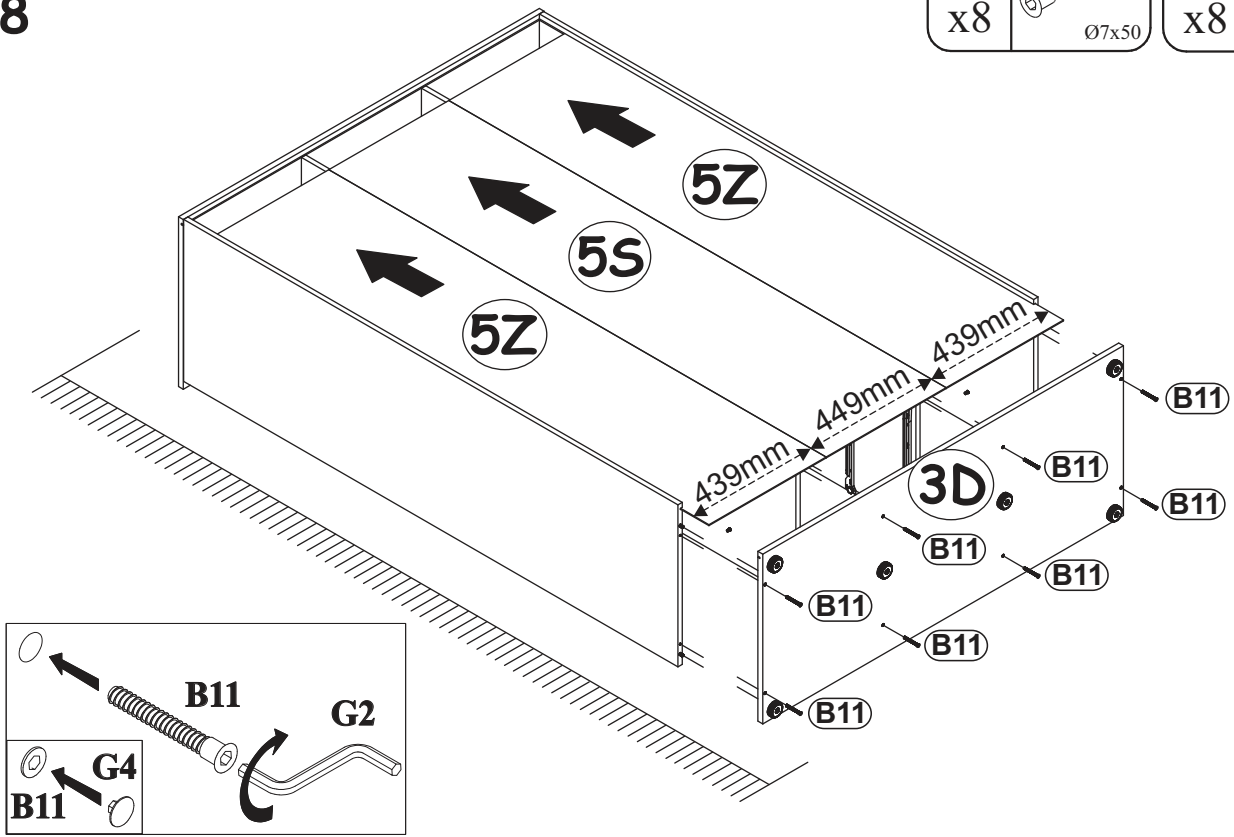
G4

x8

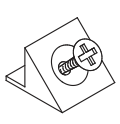
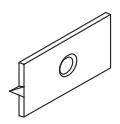



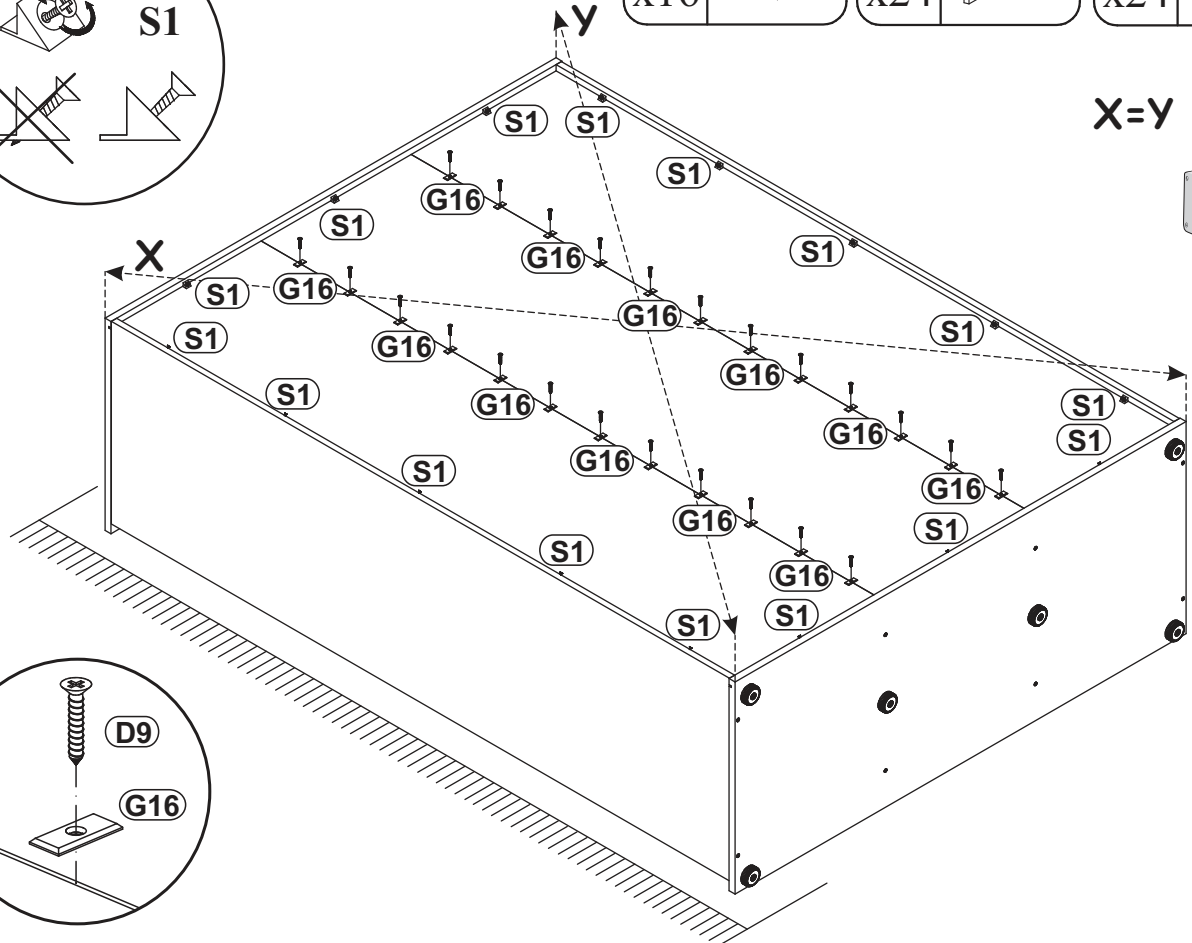
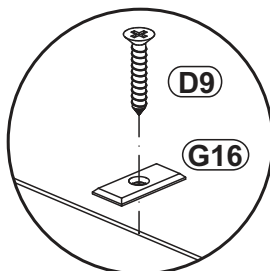
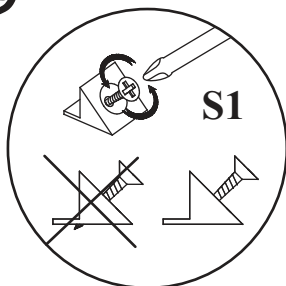
18

B11		G4	
x8	Ø7x50	x8	

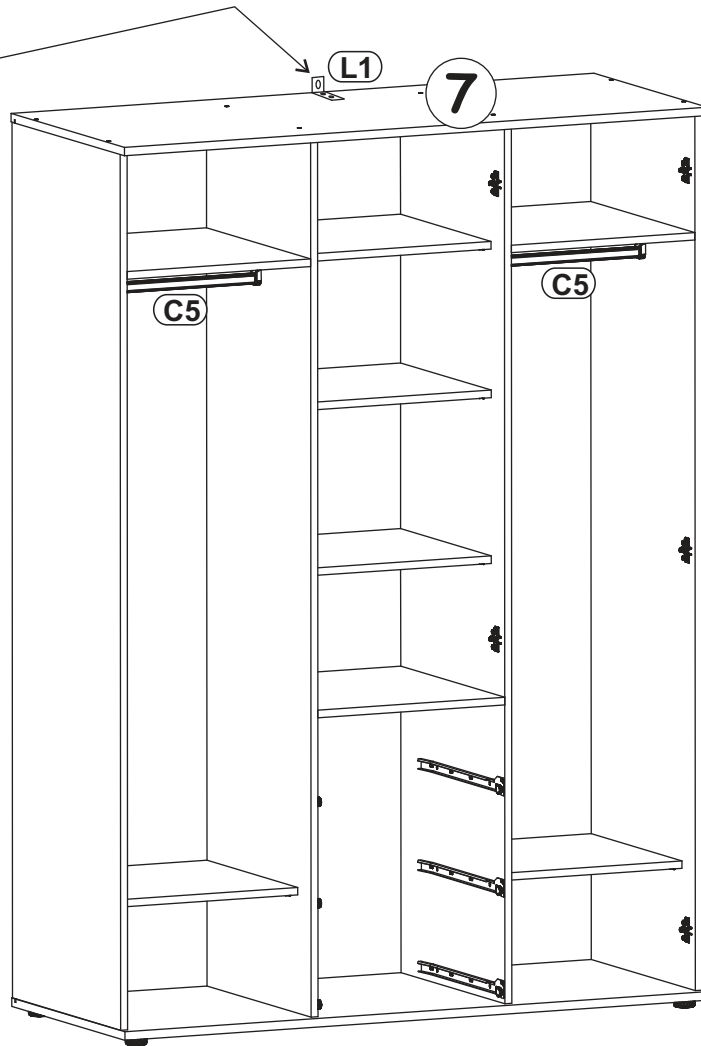
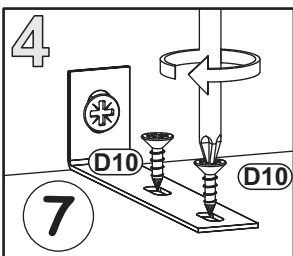
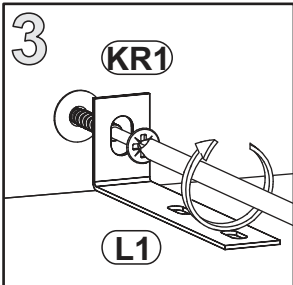
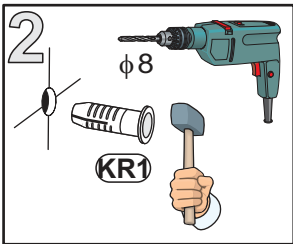
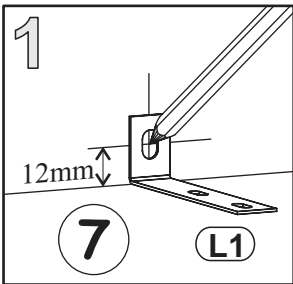
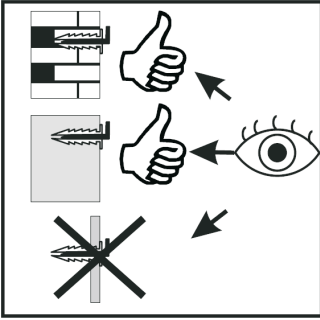
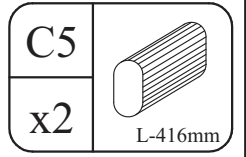
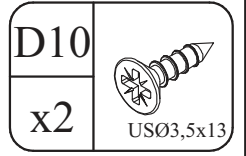
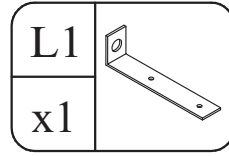
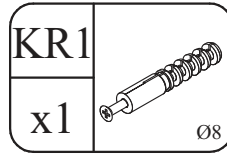


19

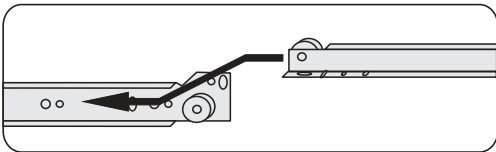
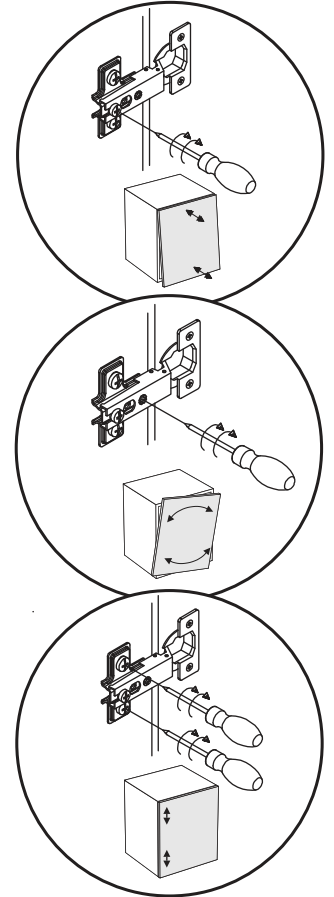
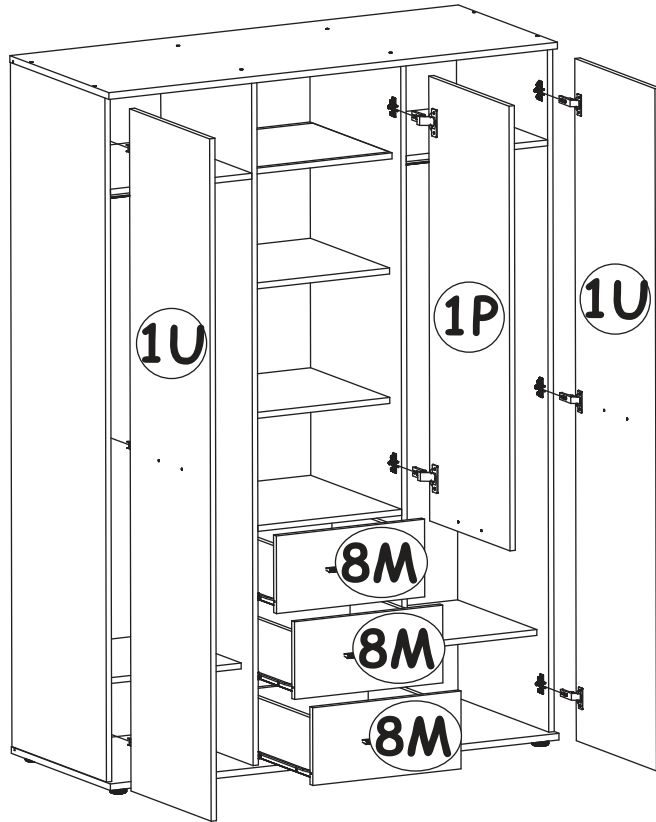
S1		G16		D9	
x16		x24		x24	USØ3x20



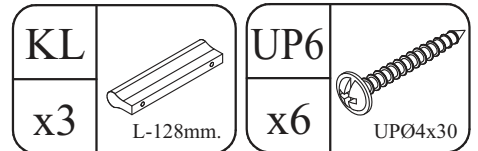
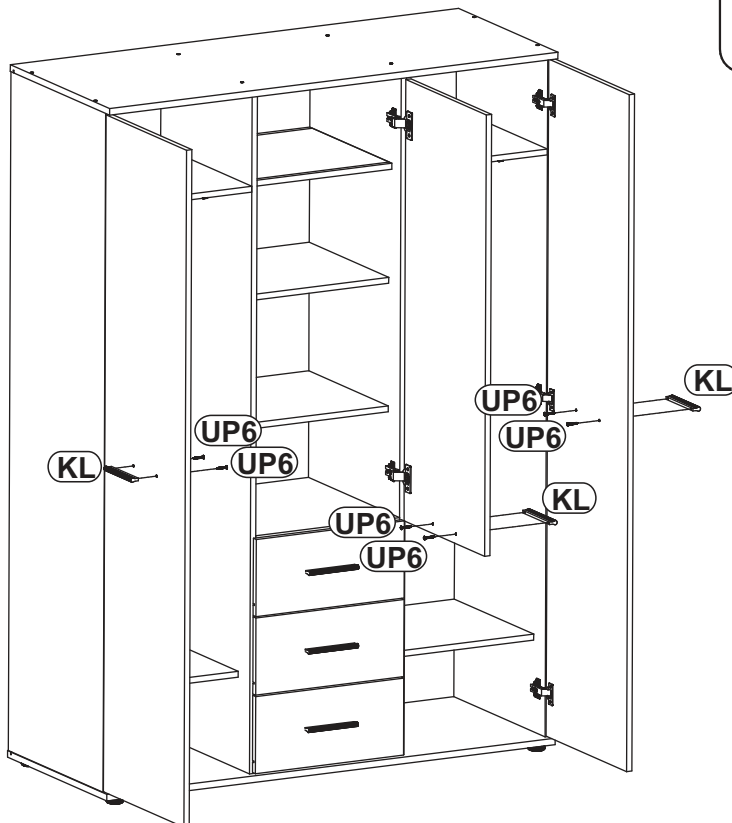
20



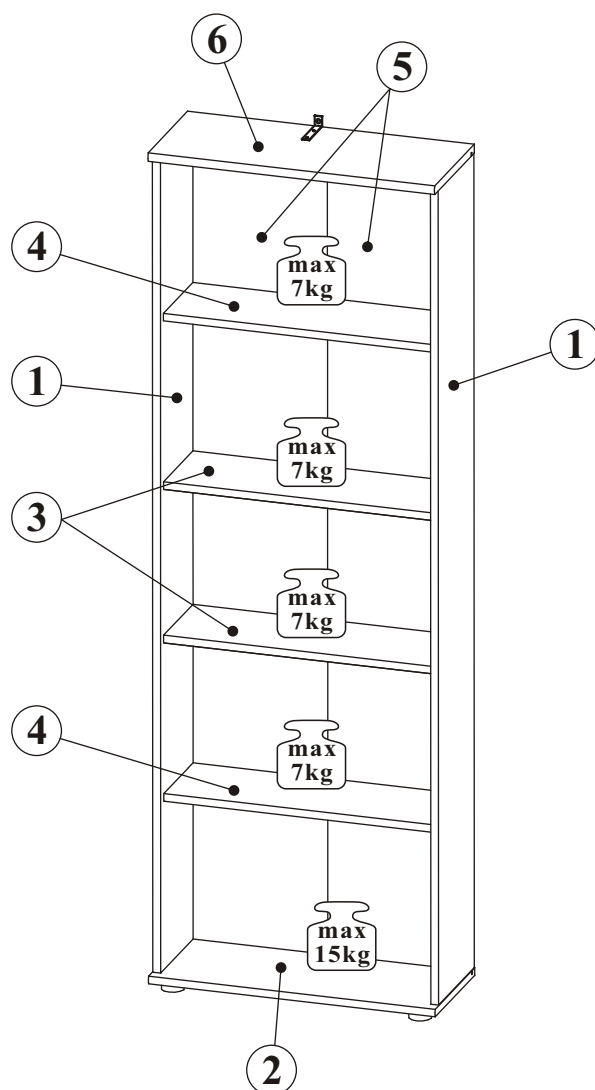
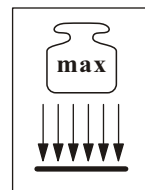
21



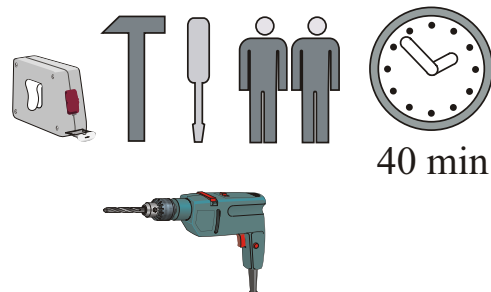
22



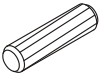
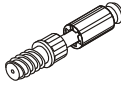
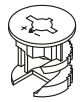




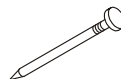
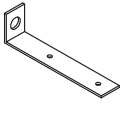
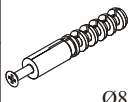
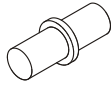
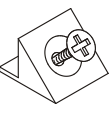



DINO TYP 8

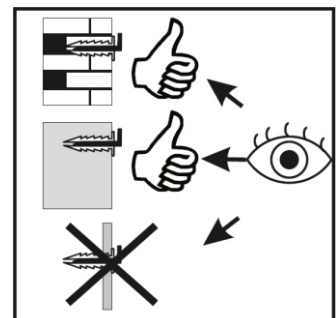
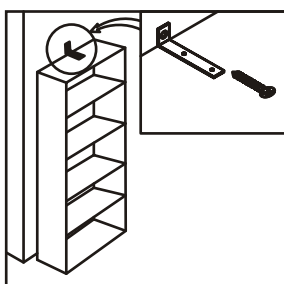
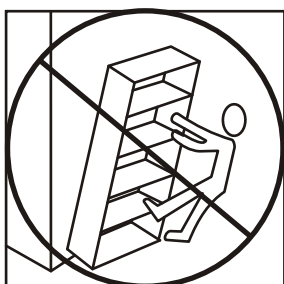
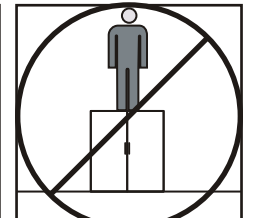
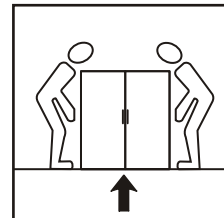
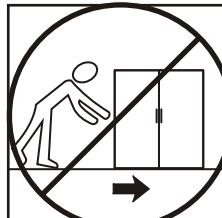
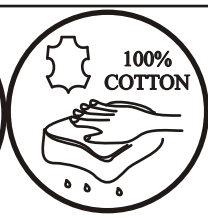
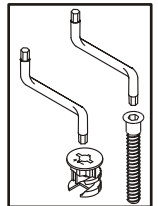
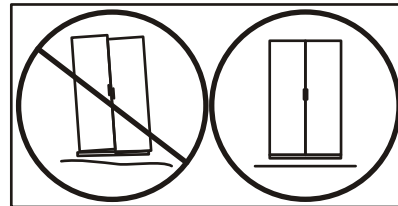
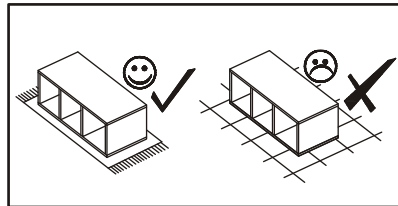
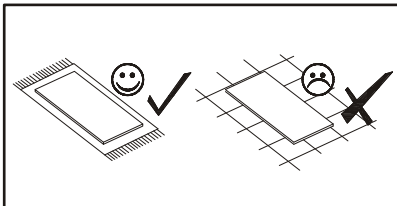
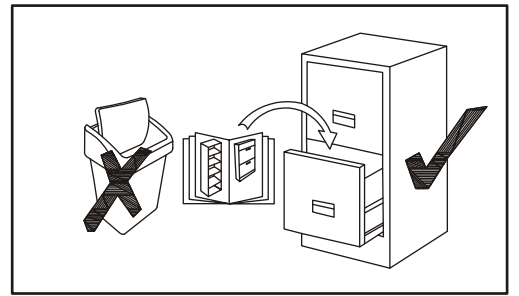
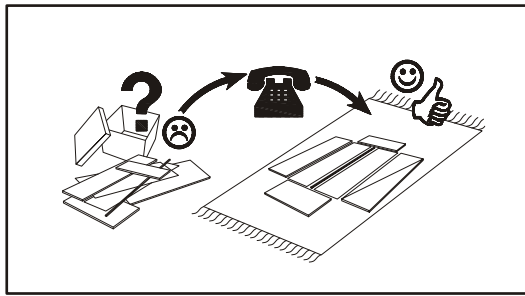
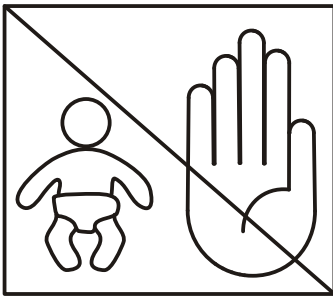
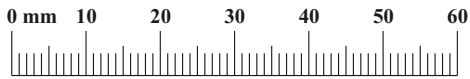


NO	Dim.			Col-No	Qty
1	1700	220	16	1	2
2	586	245	18	1	1
3	552	180	16	1	2
4	552	180	16	1	2
5	1711	281,5	3	1	2
6	586	245	18	1	1



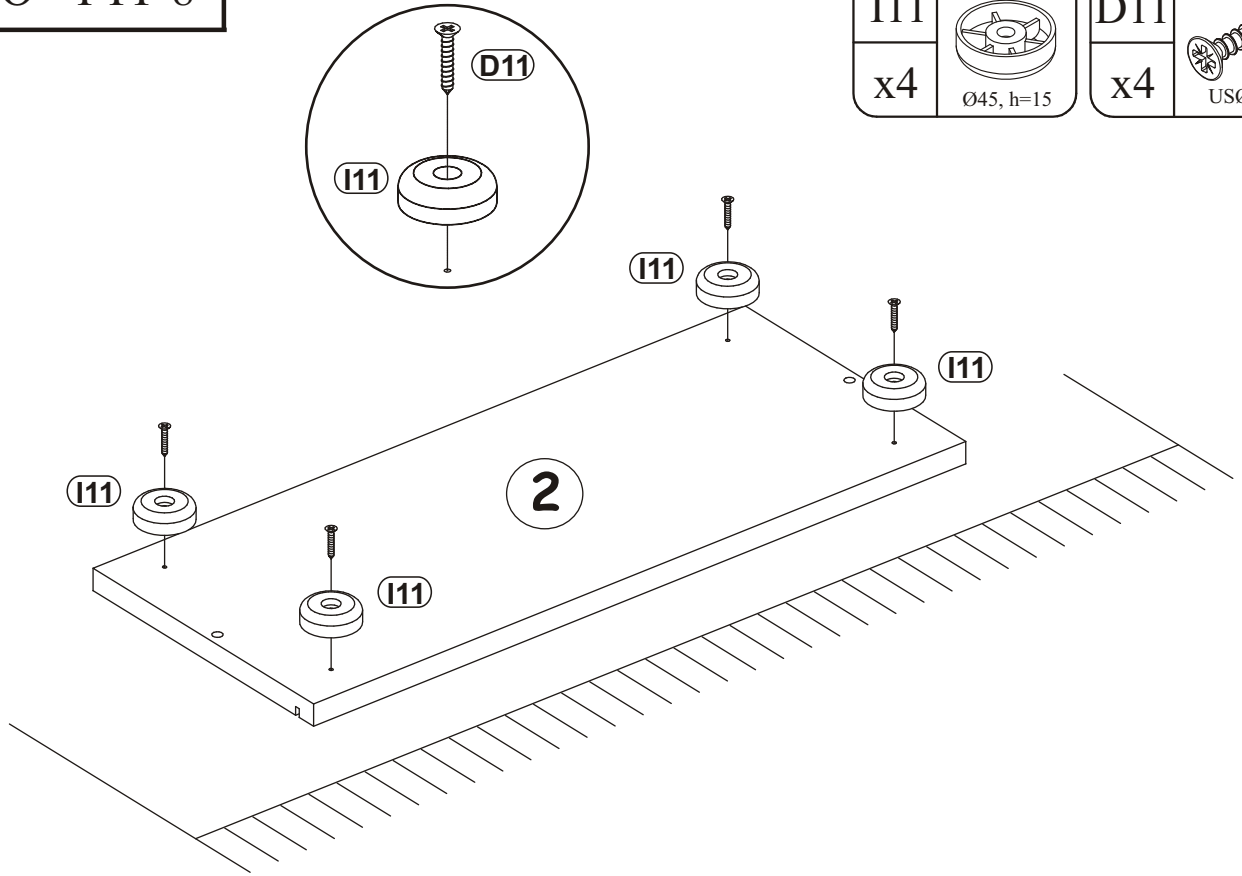
DINO TYP 8

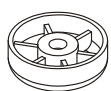
A1 x16  ø8x36	B4 x4 	B5 x4  Ø15x12	G5 x4 	B11 x4  Ø7x50	G4 x4 
D10 x2  USØ3,5x13	B3 x10  Ø1,4x25	L1 x1 	KR1 x1  Ø8	G7 x8 	S1 x12 
I11 x4  Ø45, h=15	D11 x4  USØ3,5x25	G2 x1 			




DINO TYP 8

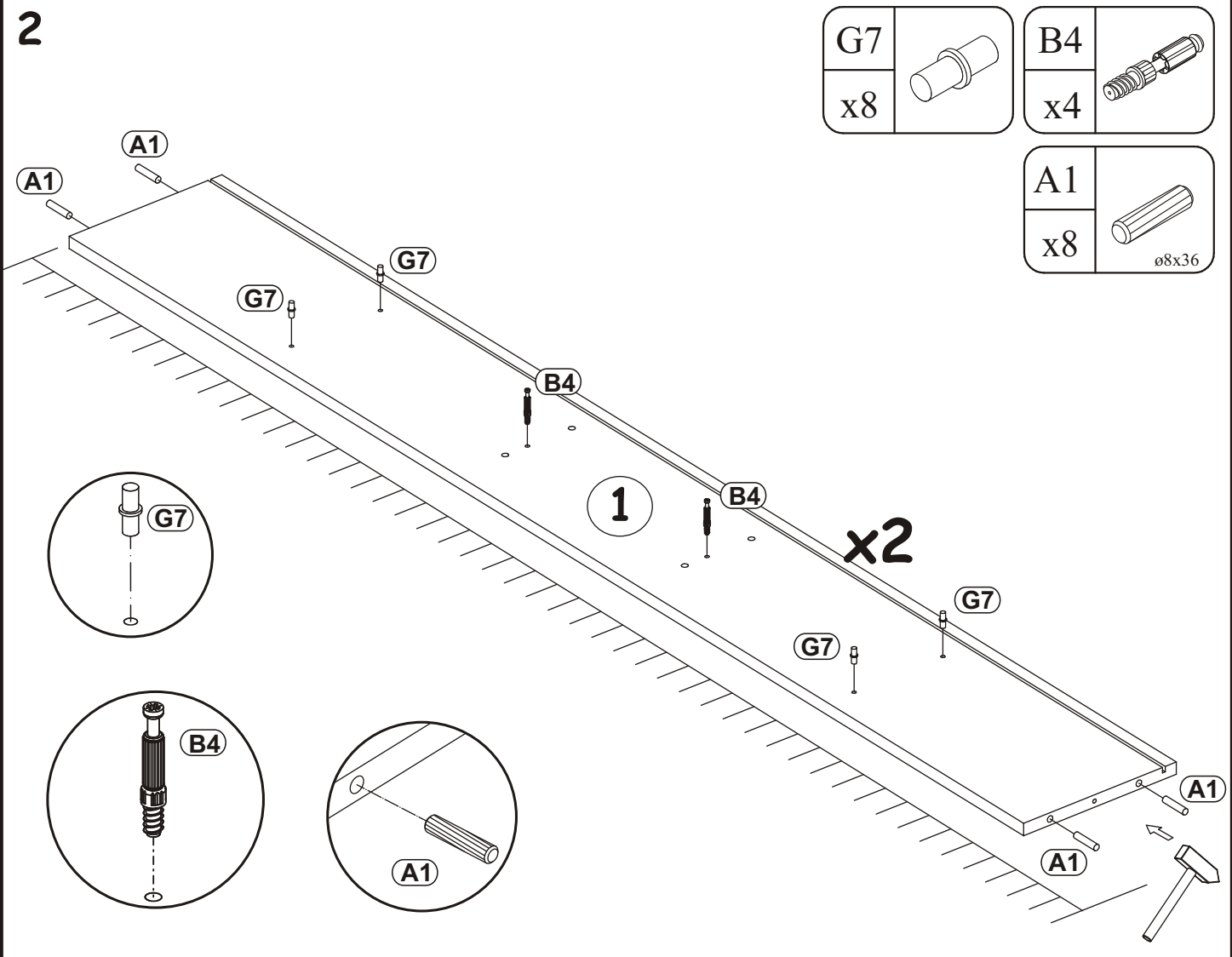
1

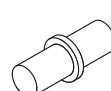


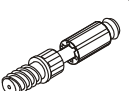
I11	
x4	Ø45, h=15

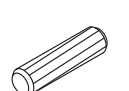
D11	
x4	USØ3,5x25

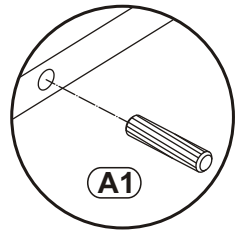
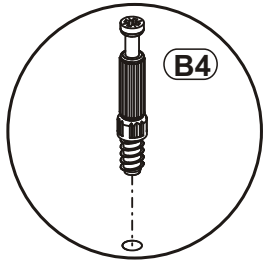
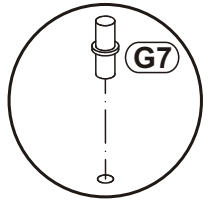
2



G7	
x8	

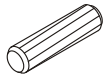
B4	
x4	


A1	
x8	ø8x36

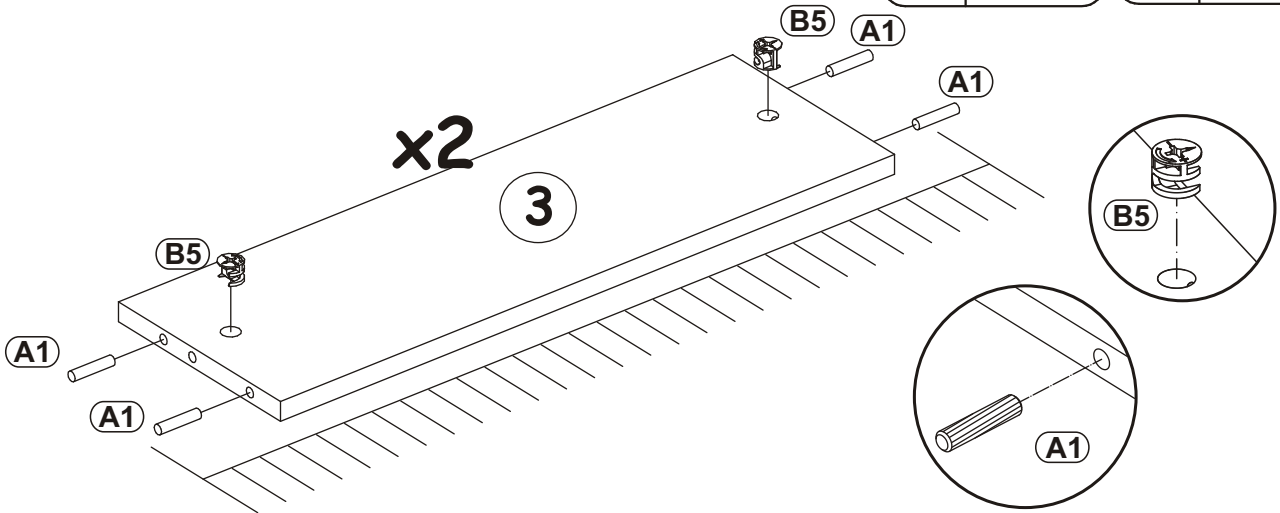


DINO TYP 8


3


A1	
x8	ø8x36


B5	
x8	Ø15x12



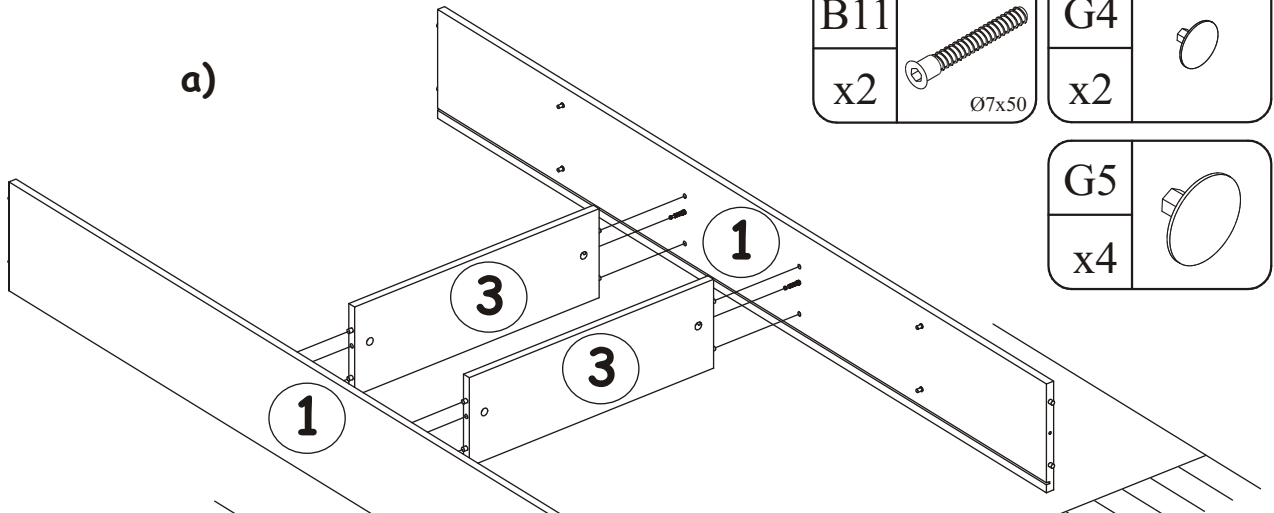
4

B11	
x2	Ø7x50

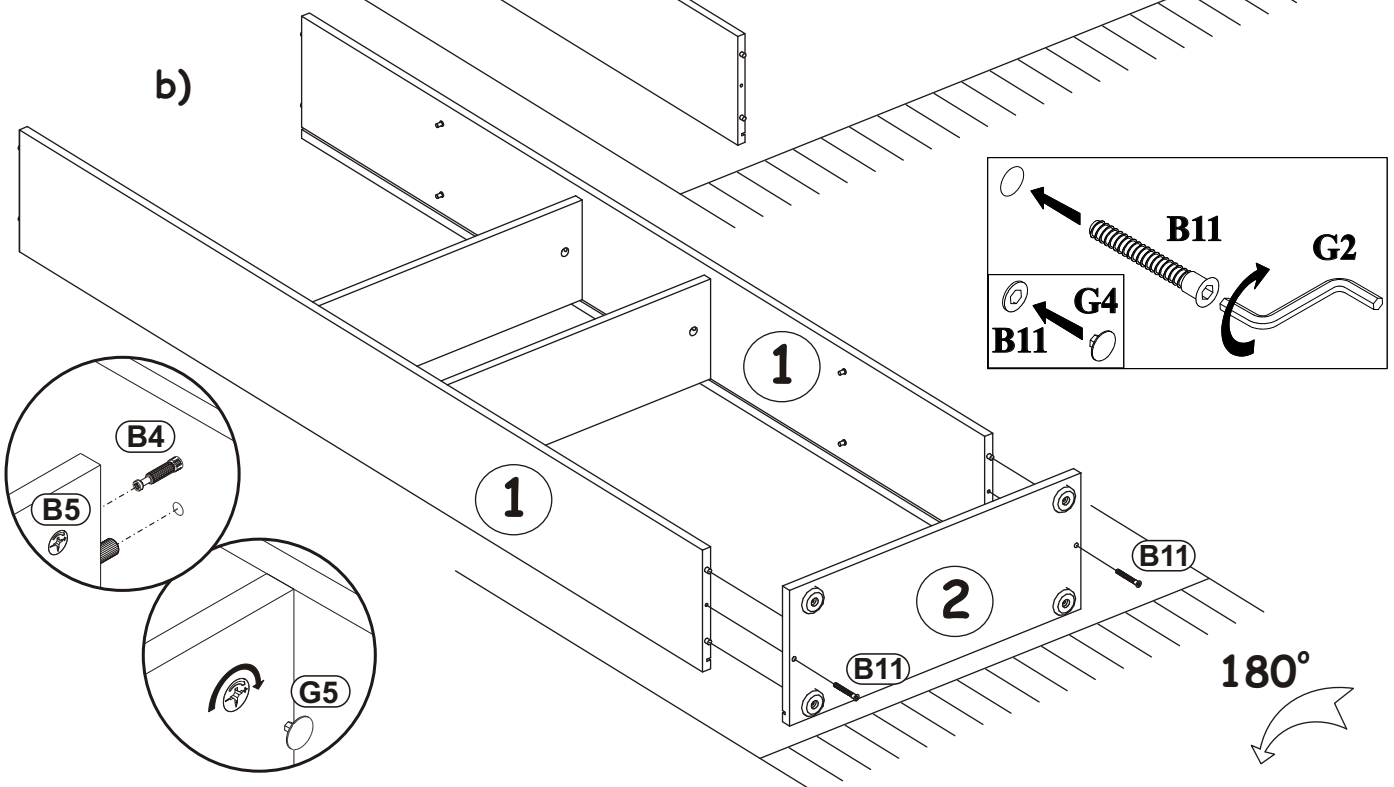
G4	
x2	

G5	
x4	



a)

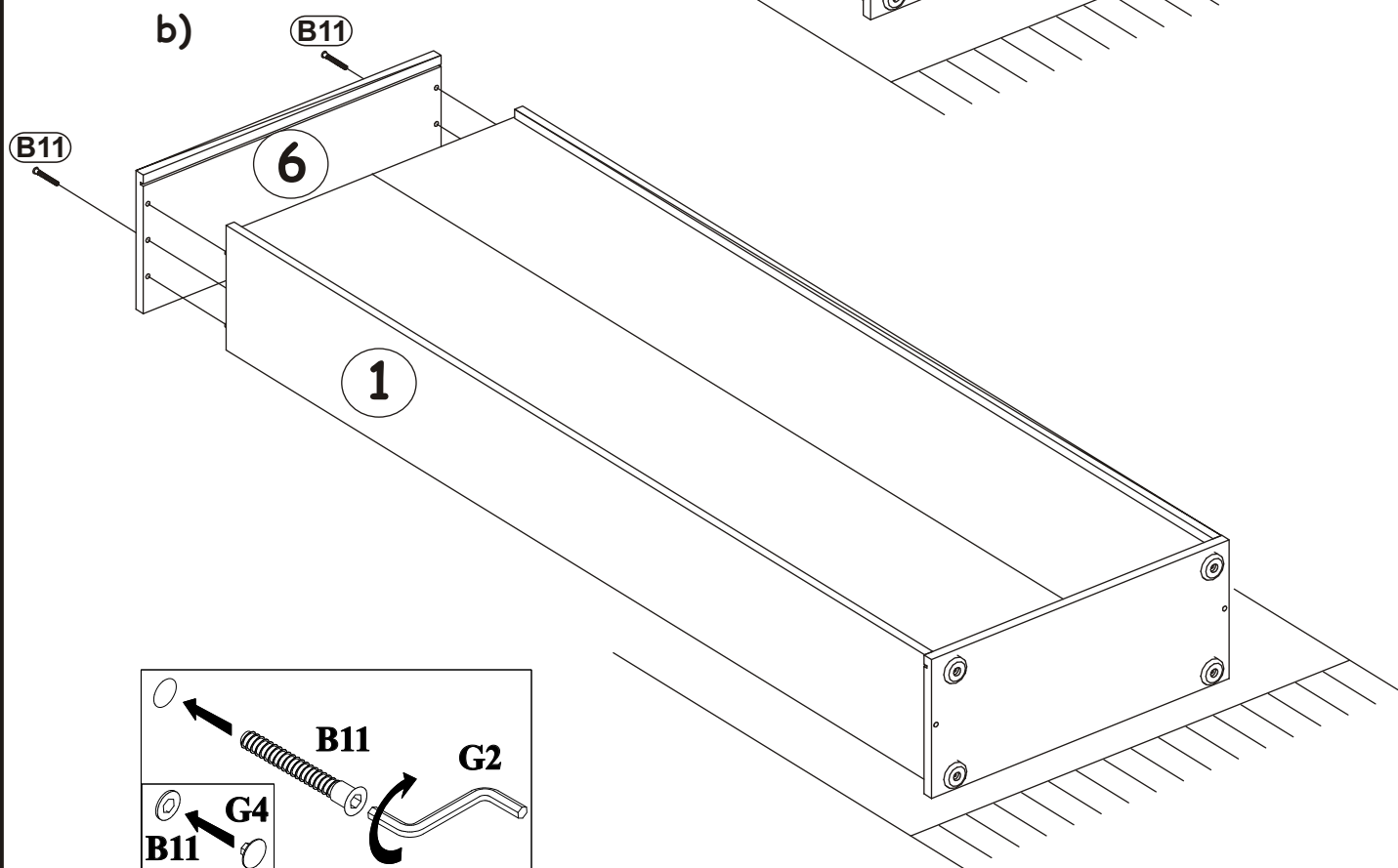
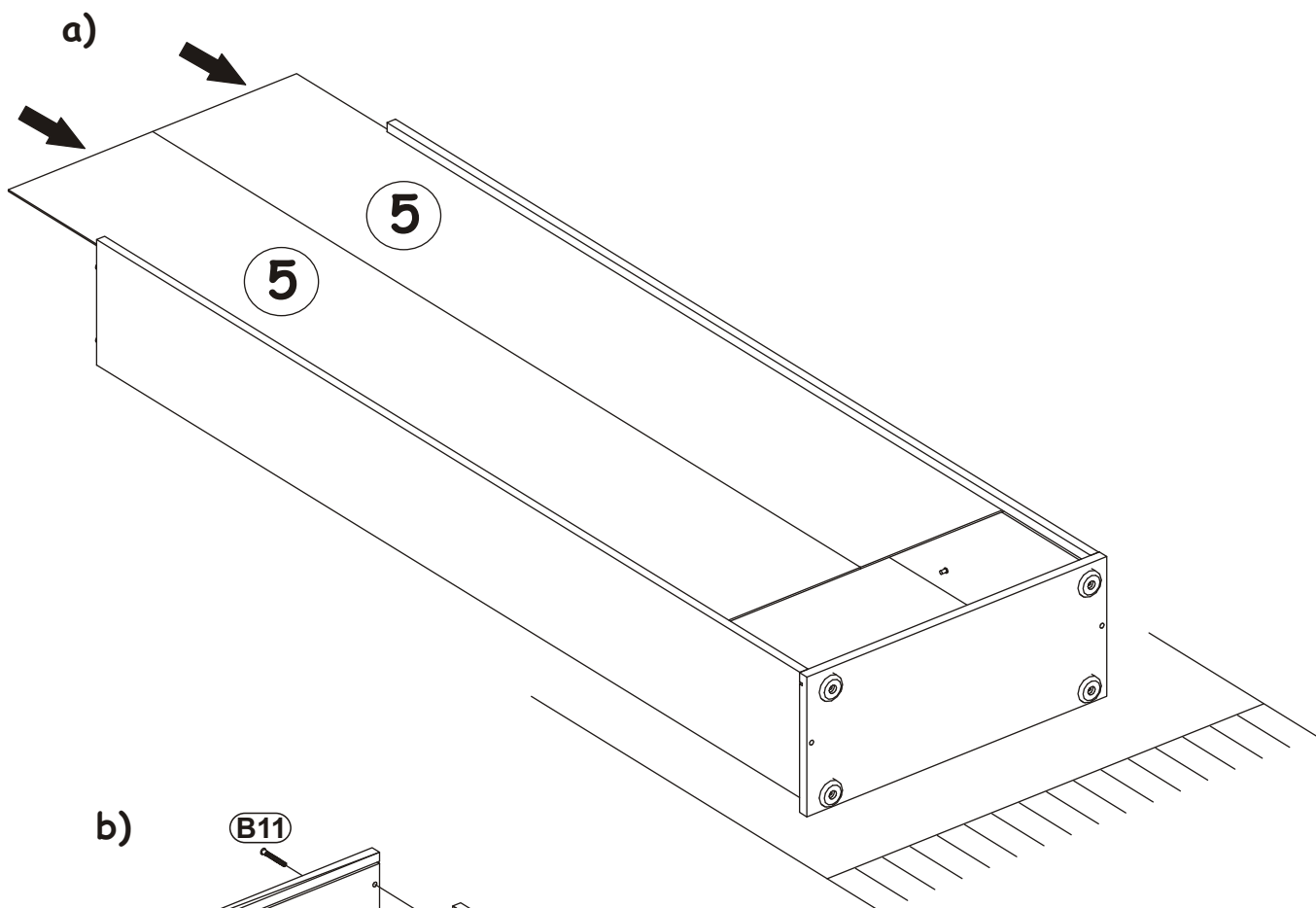


b)



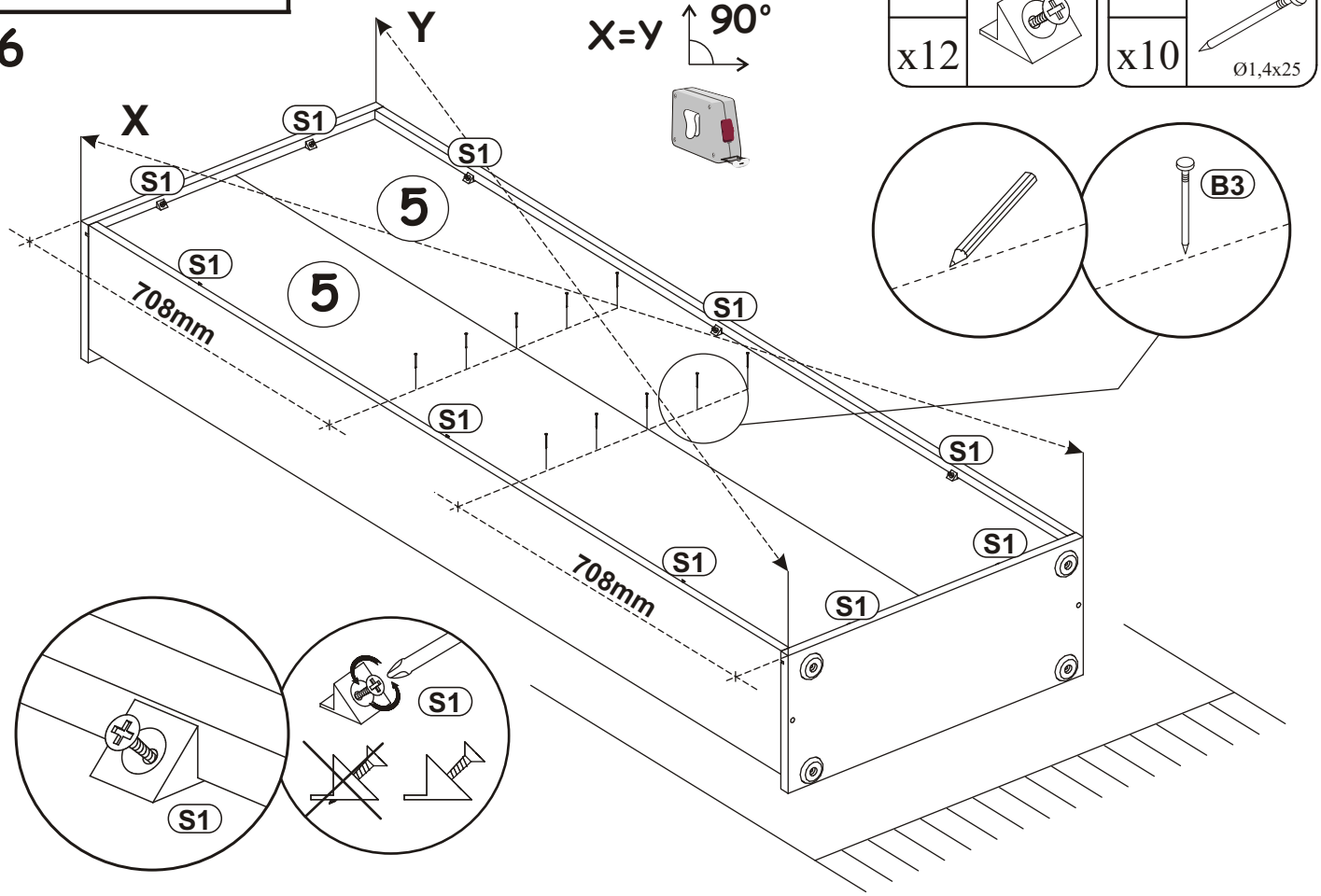
5

B11		G4	
x2	Ø7x50	x2	

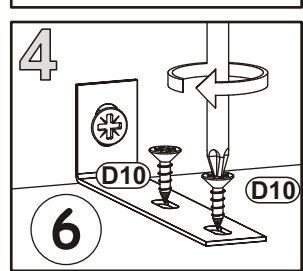
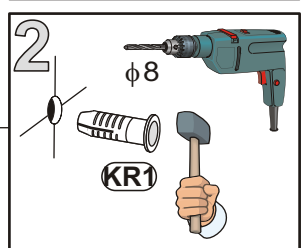
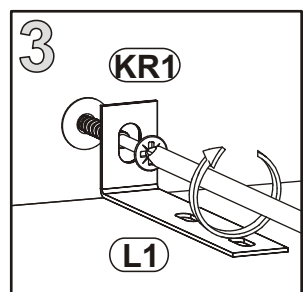
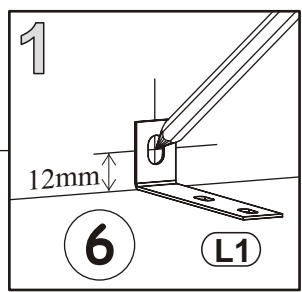
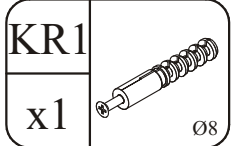
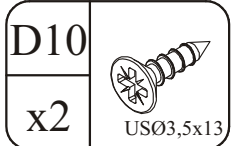
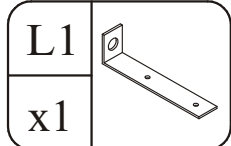
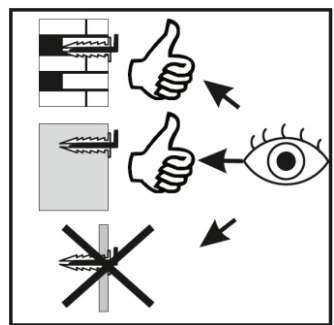
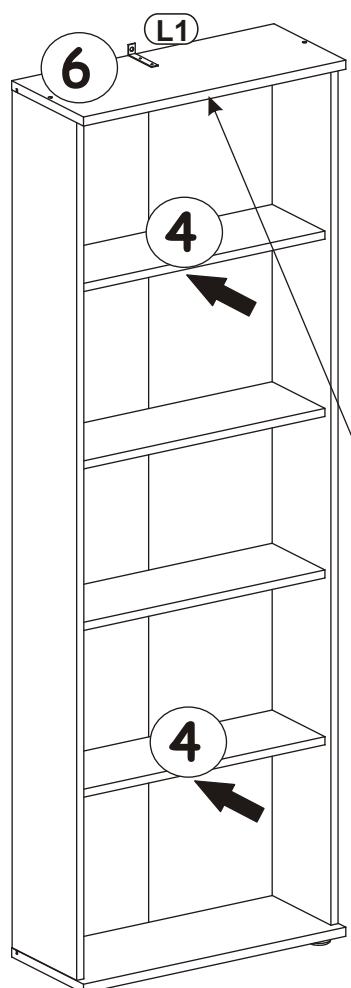


DINO TYP 8

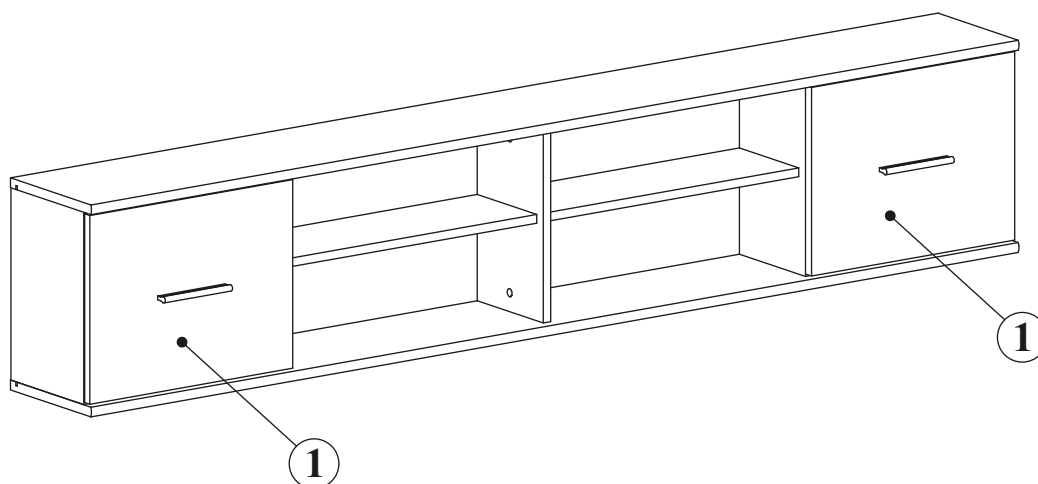
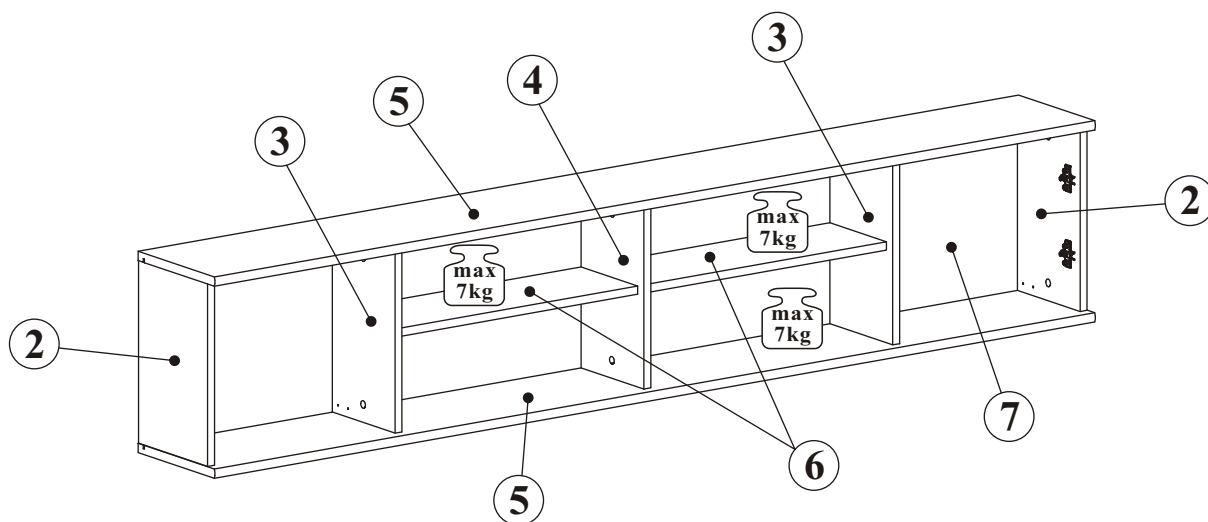
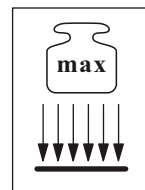
6



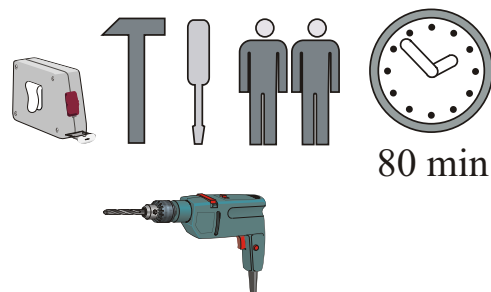
7



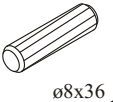
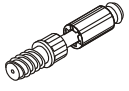
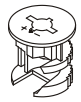

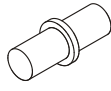
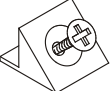


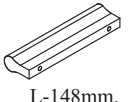


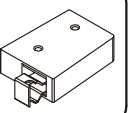
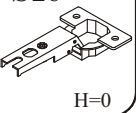
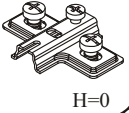

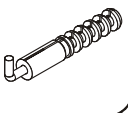
DINO TYP 7

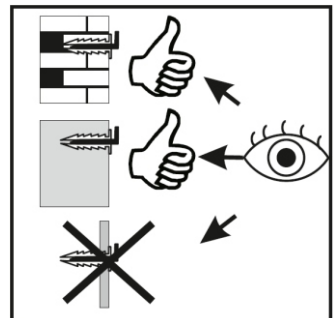
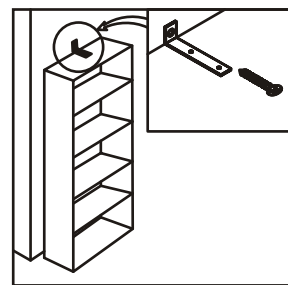
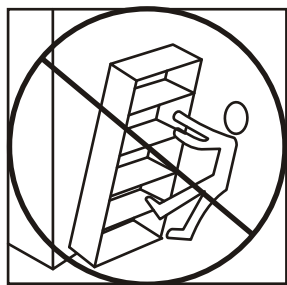
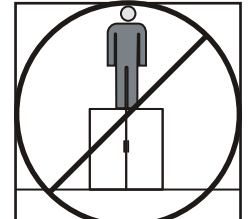
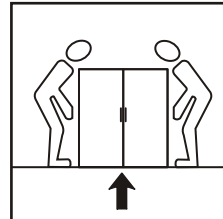
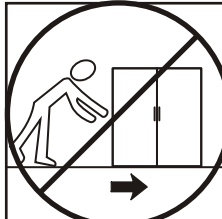
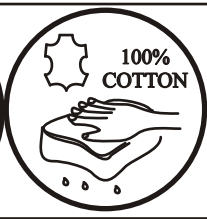
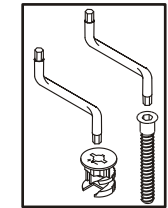
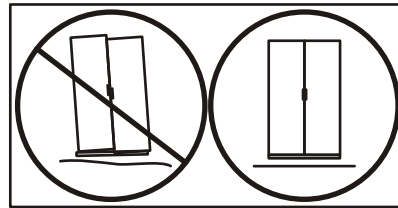
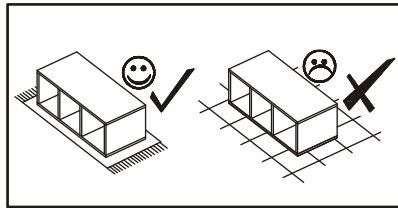
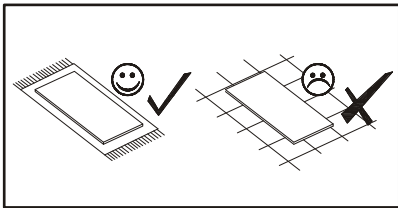
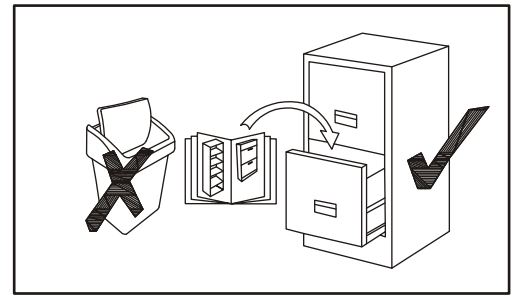
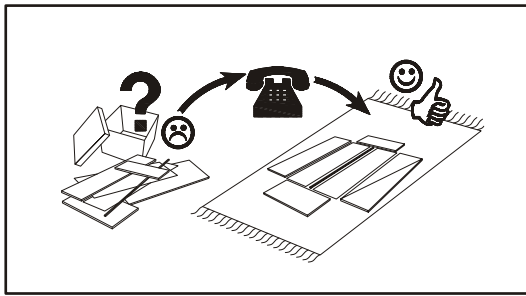
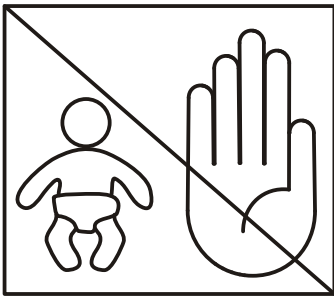
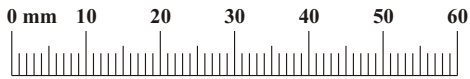


NO	Dim.			Col-No	Qty
1	346	446	16	1	2
2	353	220	16	1	2
3	353	200	16	1	2
4	353	200	16	1	1
5	2038	245	18	1	2
6	560	180	16	1	2
7	364	2015	3	1	1



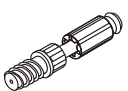
DINO TYP 7

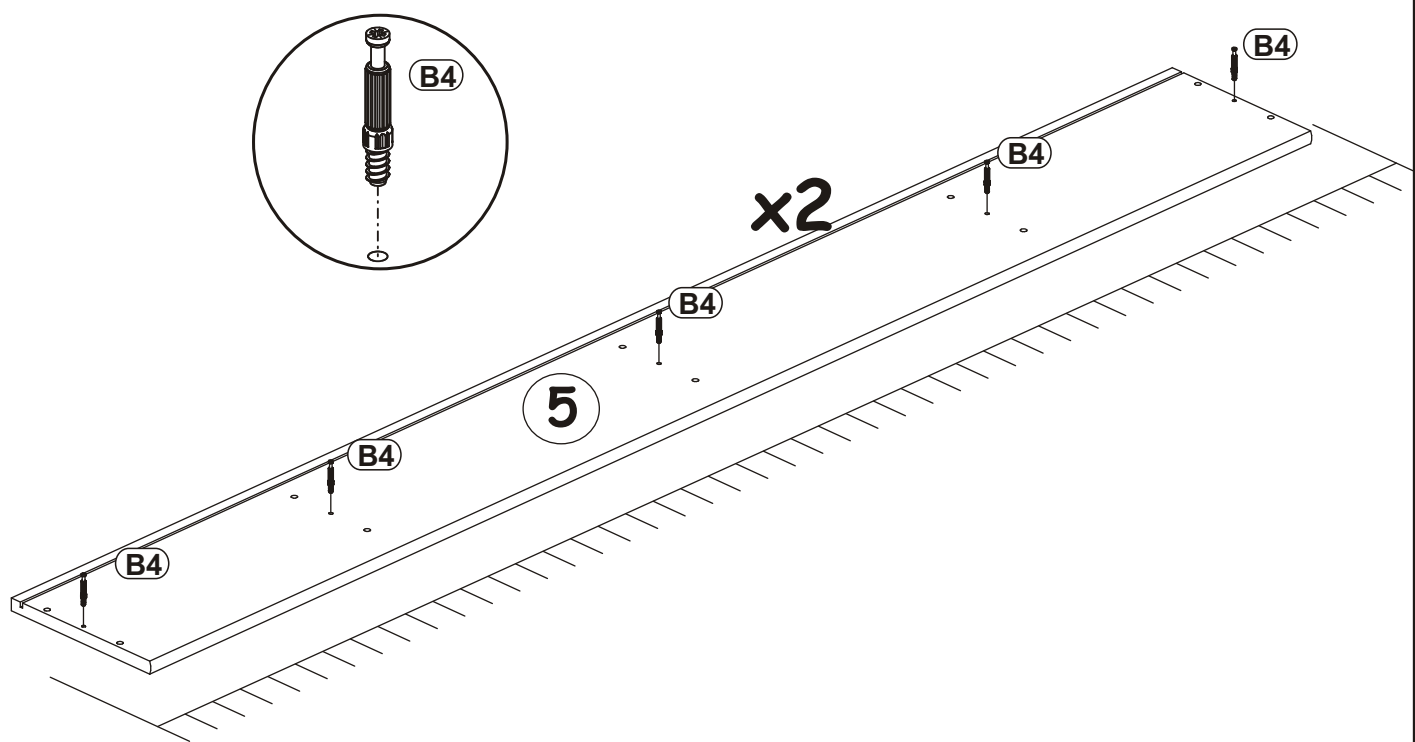
A1 x20  ø8x36	B4 x10 	B5 x10  Ø15x12	G5 x10 	G7 x8 	S1 x8 
D10 x8  USØ3,5x13	B3 x6  Ø1,4x25	KL x2  L-148mm.	UP6 x4  UPØ4x30	D6 x8  USØ3,5x30	ZR1 x4 
E1 x4  Ø26 H=0	E2 x4  H=0	G2 x1 	KR2 x4 		



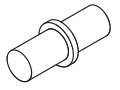
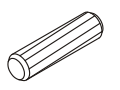

DINO TYP 8

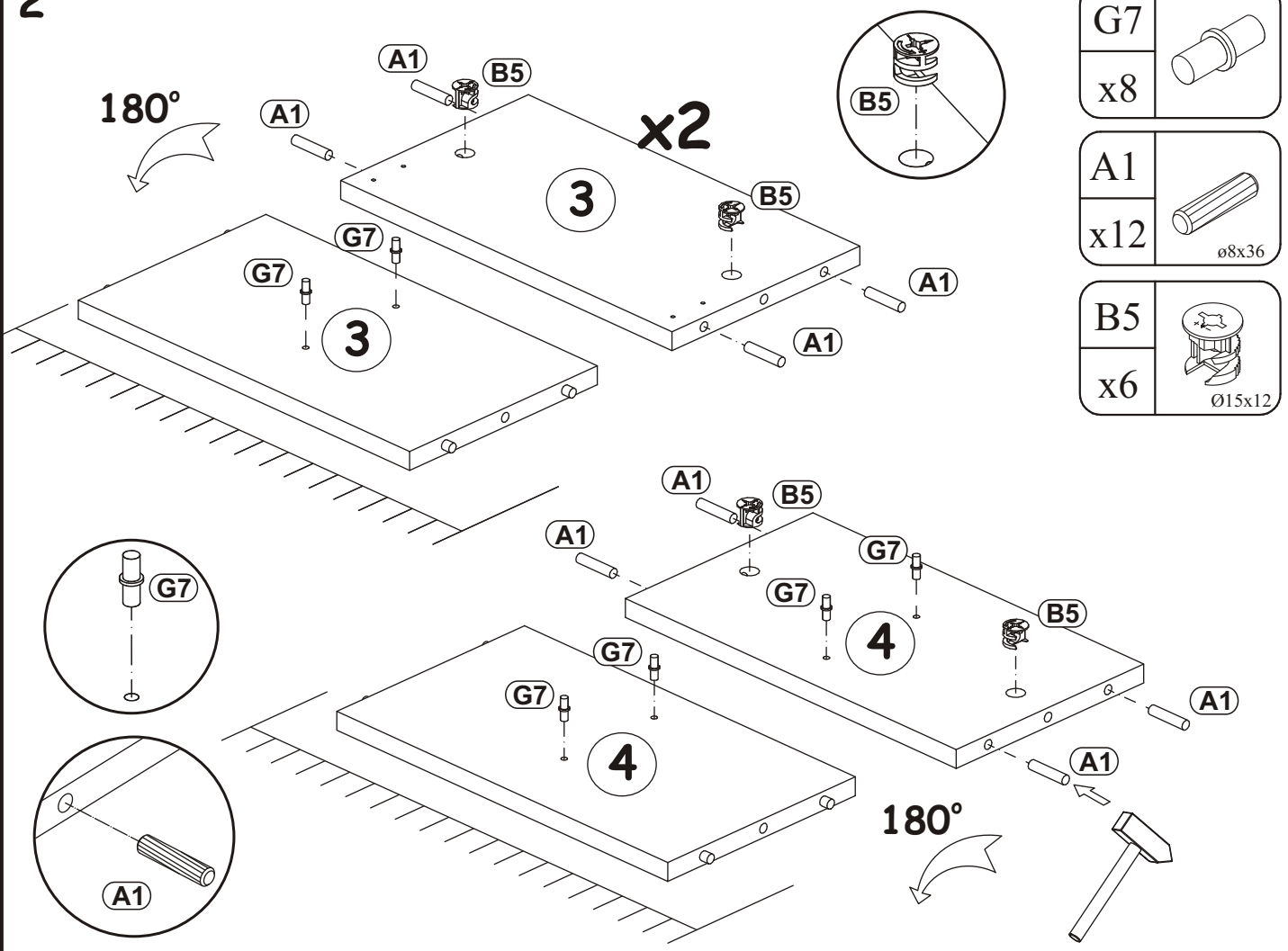
1

B4	
x10	



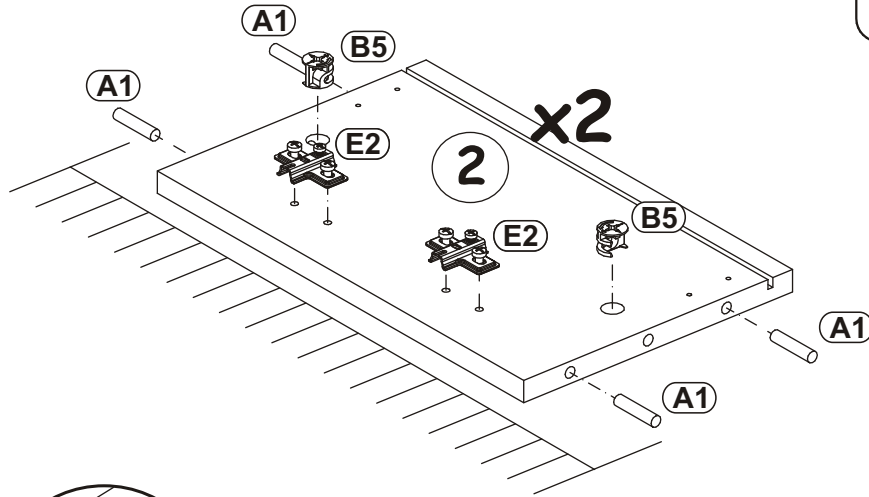
2

G7	
x8	
A1	
x12	<small>ø8x36</small>
B5	
x6	<small>Ø15x12</small>



DINO TYP 7

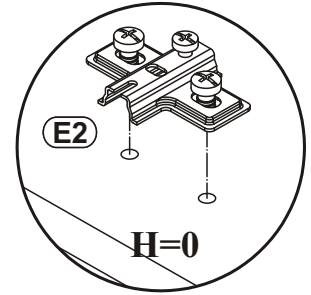
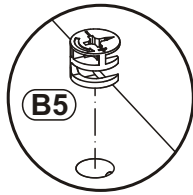
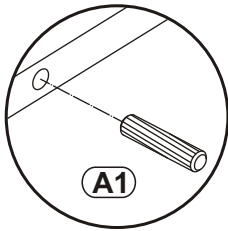
3



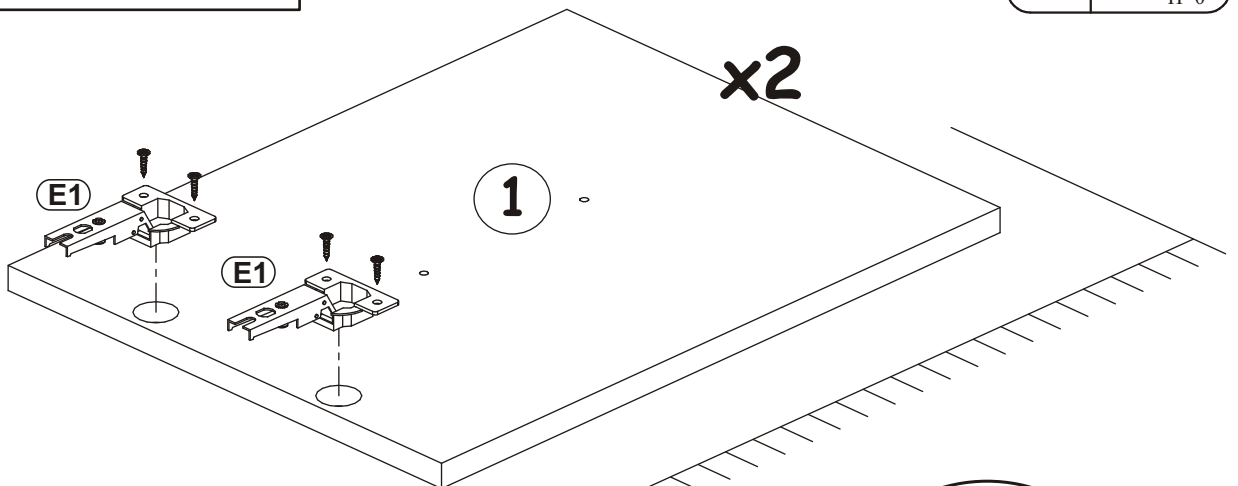
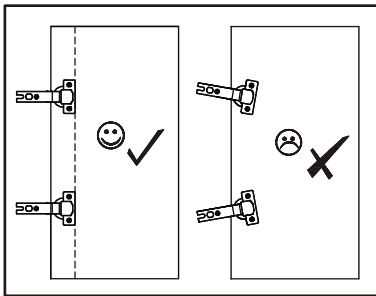
B5	
x4	Ø15x12

A1	
x8	ø8x36

E2	
x4	H=0

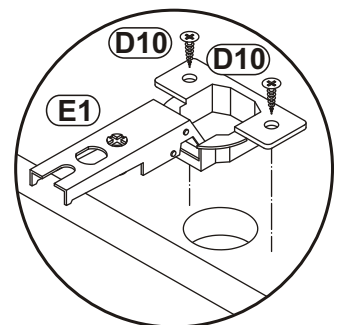


4

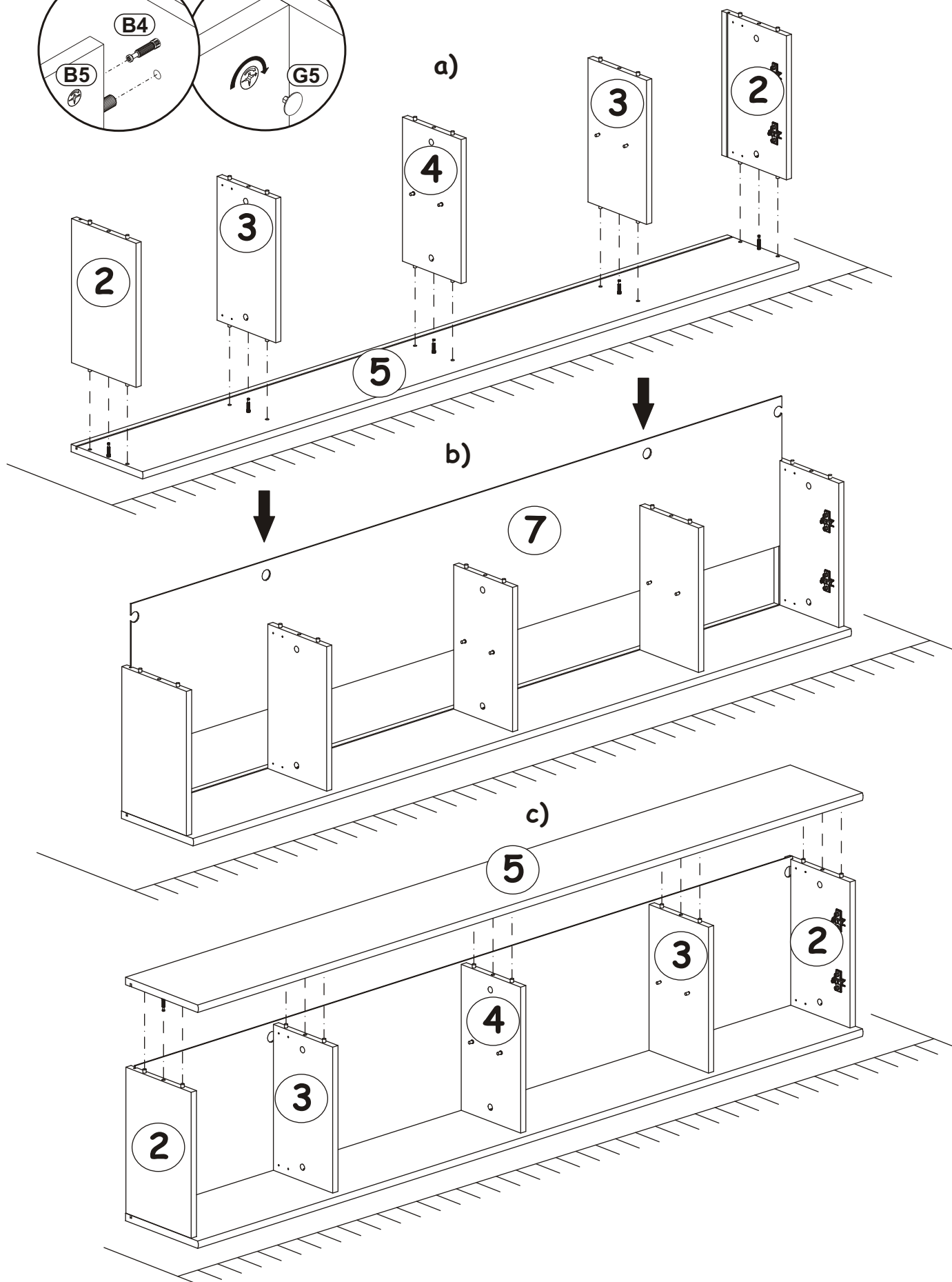
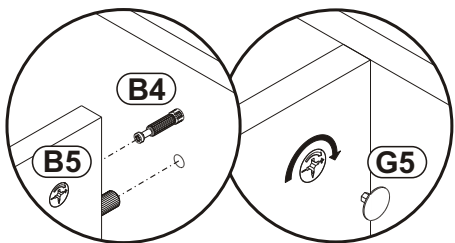
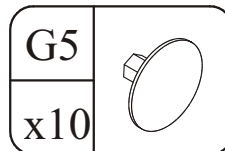


D10	
x8	USØ3,5x13

E1	Ø26
x4	H=0




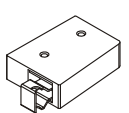
5

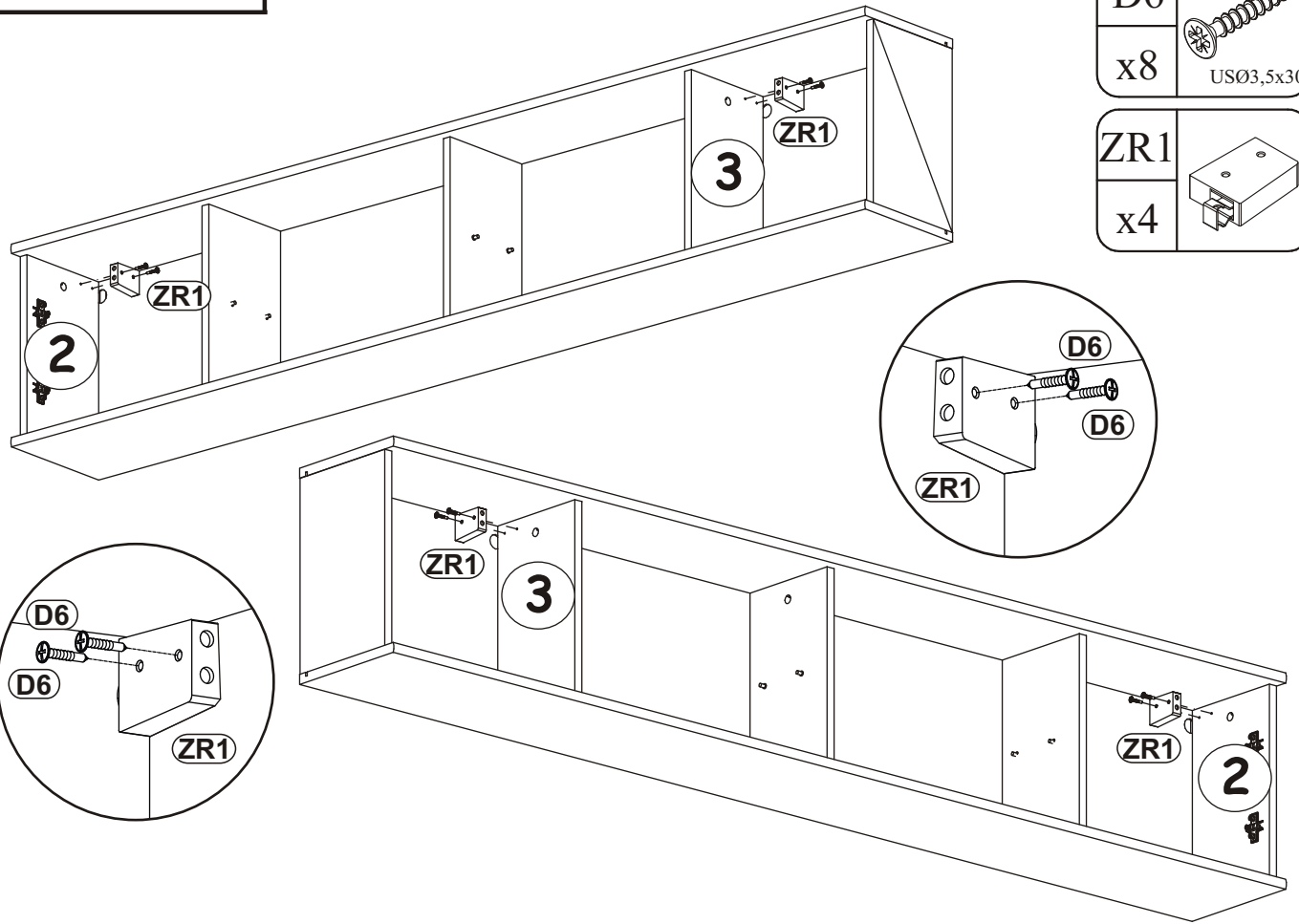


DINO TYP 7


6

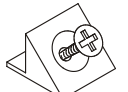
D6	
x8	USØ3,5x30

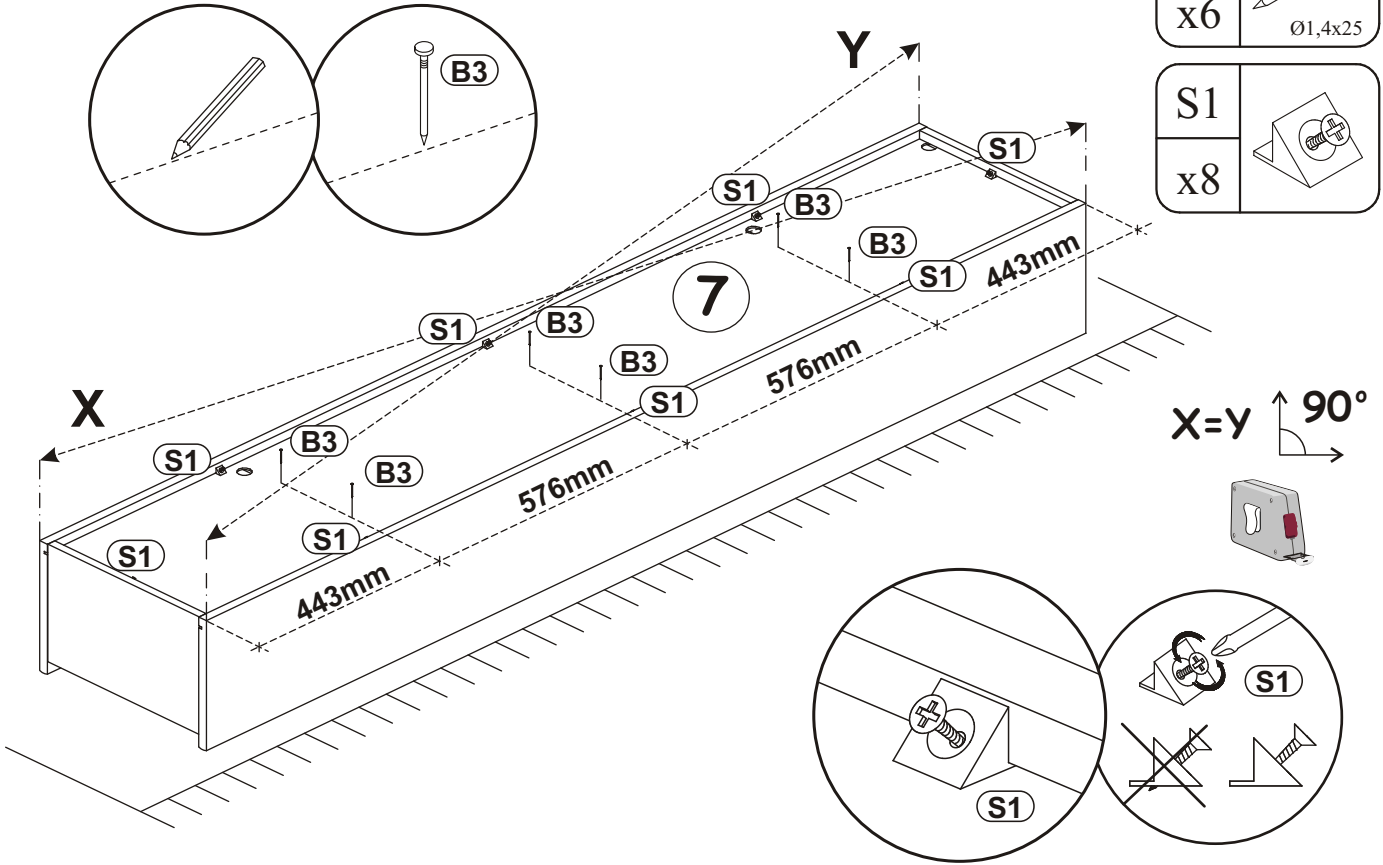
ZR1	
x4	



7

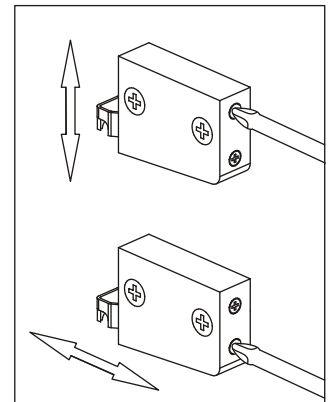
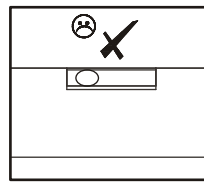
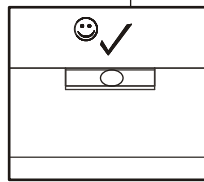
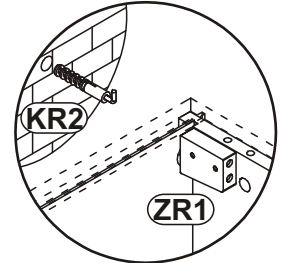
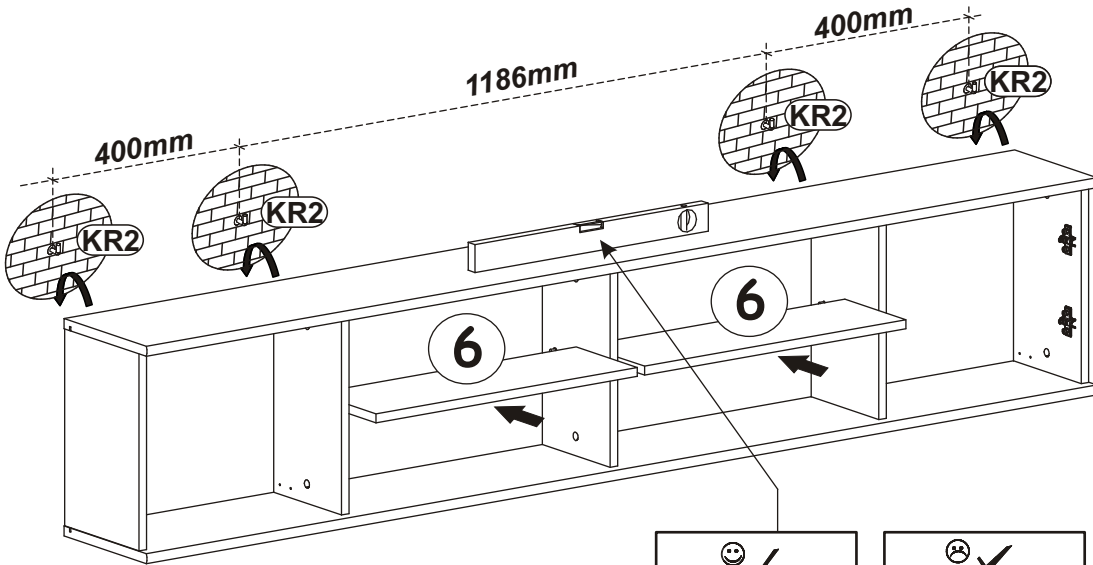
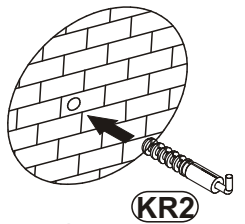
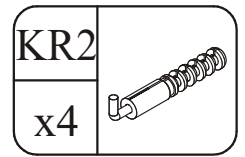
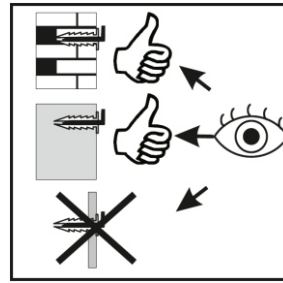
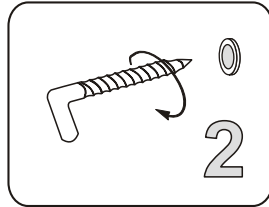
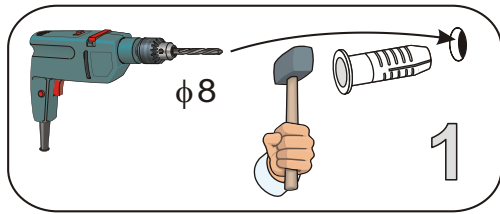
B3	
x6	Ø1,4x25

S1	
x8	

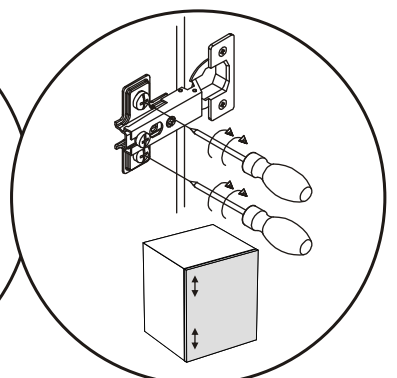
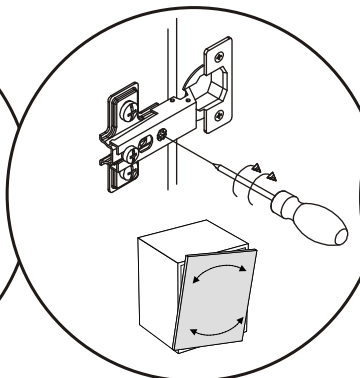
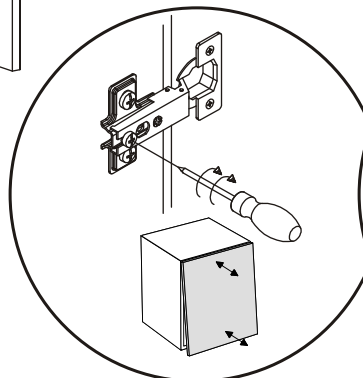
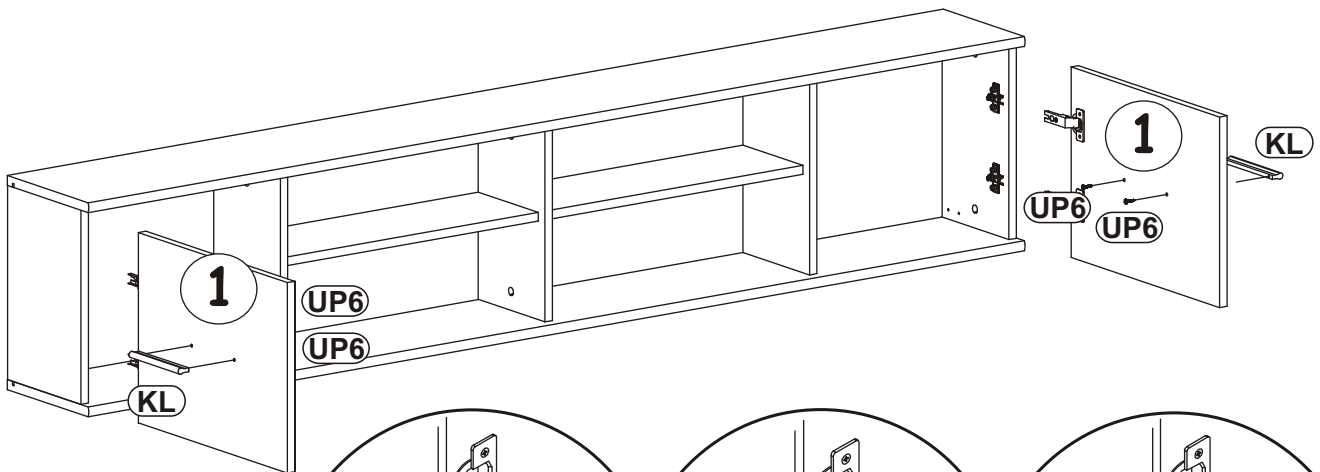
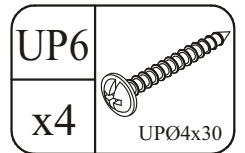
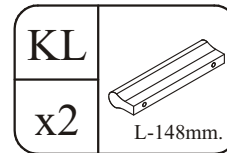


DINO TYP 7

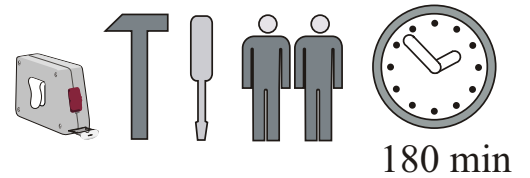
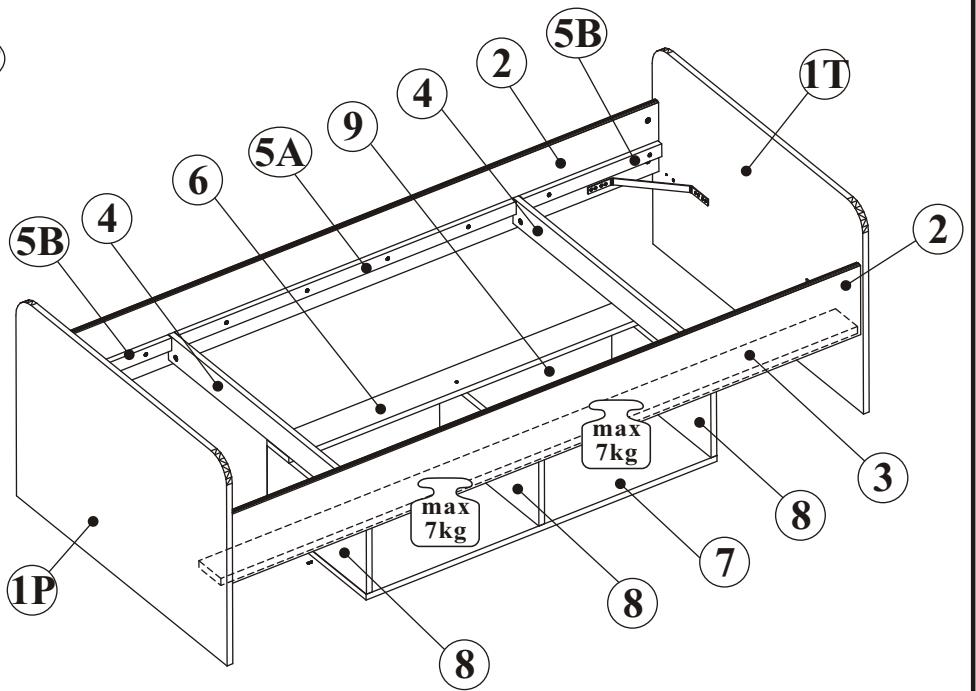
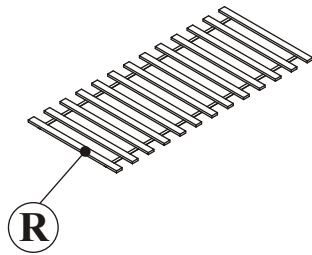
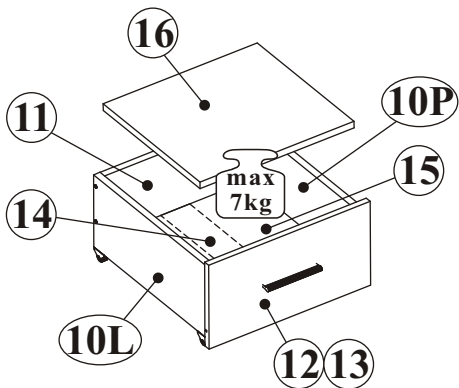
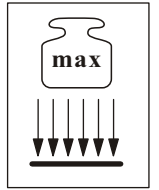
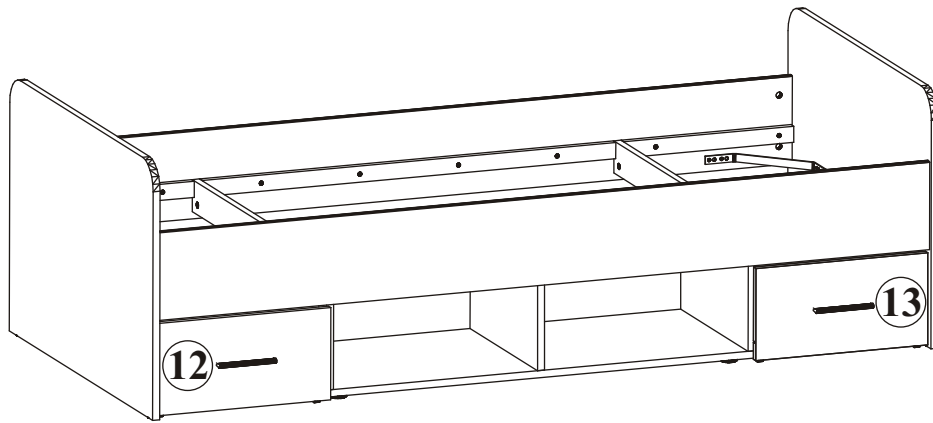
8



9



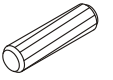
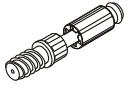
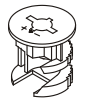



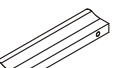

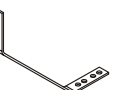
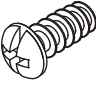
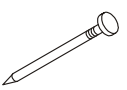
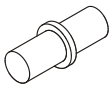
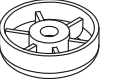
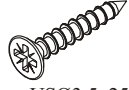




DINO TYP 4

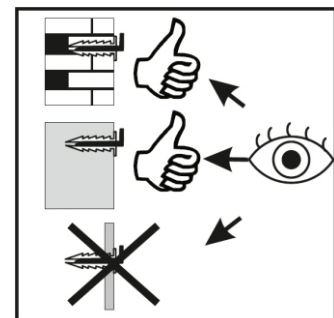
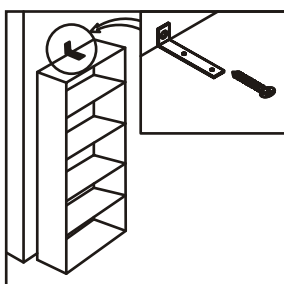
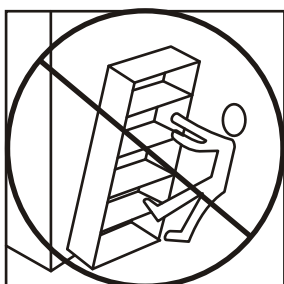
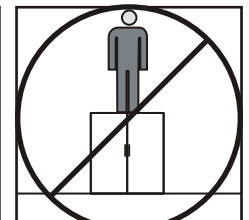
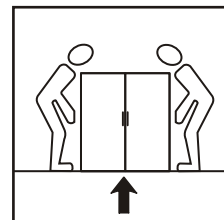
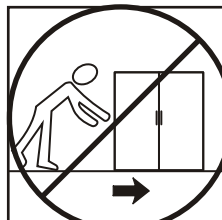
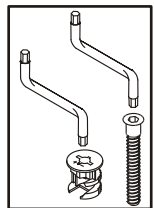
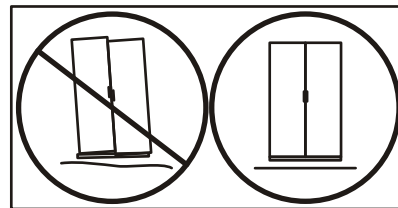
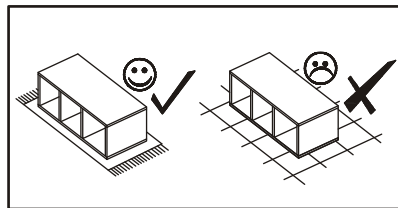
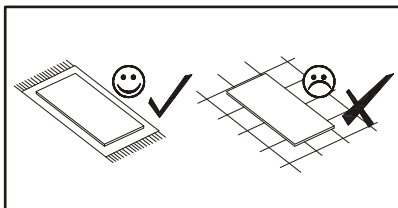
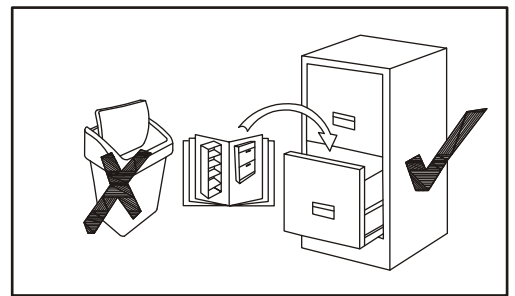
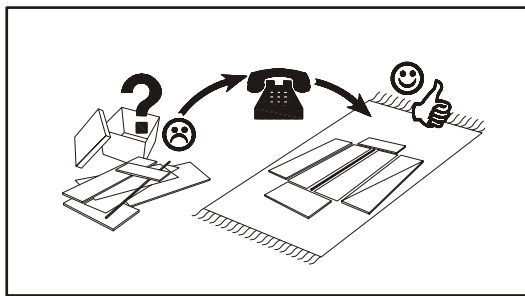
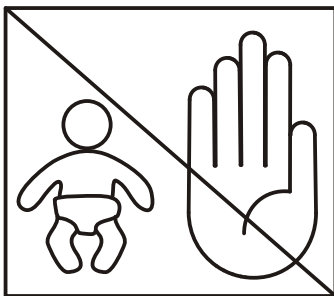
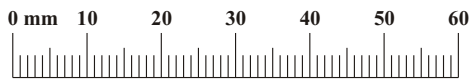


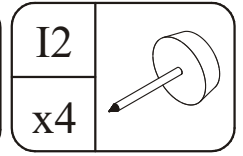
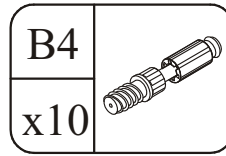
NO	Dim.			Col.-No	Qty
1P	960	640	18	1	1
1T	960	640	18	1	1
2	2002	220	18	2	2
3	2002	100	18	2	1
4	902	80	18	1	2
5A	1072	40	18	2	2
5B	440	40	18	2	4
6	1114	100	18	1	1
7	1114	452	18	1	1
8	217	452	18	1	3

NO	Dim.			Col.-No	Qty
9	1108	244	3	1	1
10L	450	198	18	1	2
10P	450	198	18	1	2
11	389	198	18	1	2
12	446	230	16	1	1
13	446	230	16	1	1
14	432	80	18	1	2
15	400	445	3	1	2
16	425	384	18	1	1

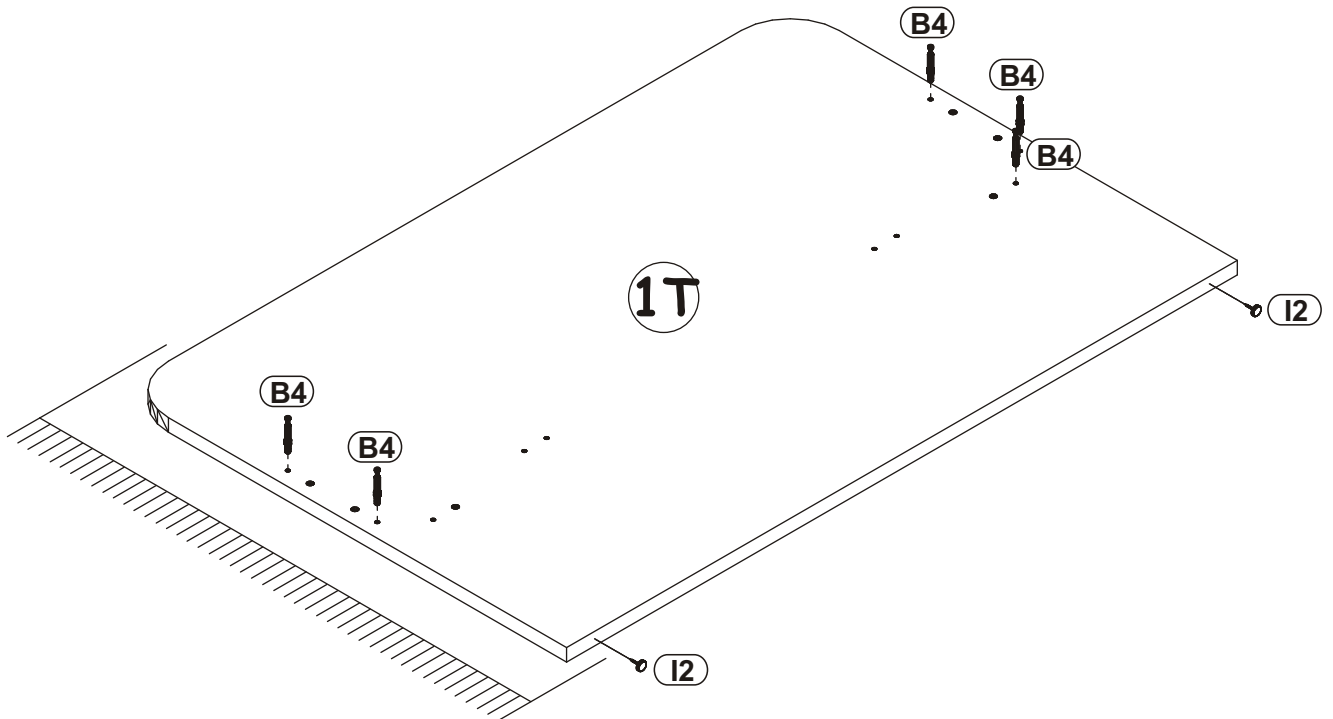
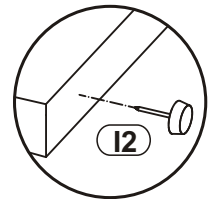
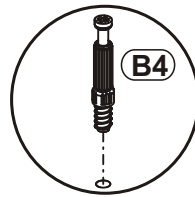
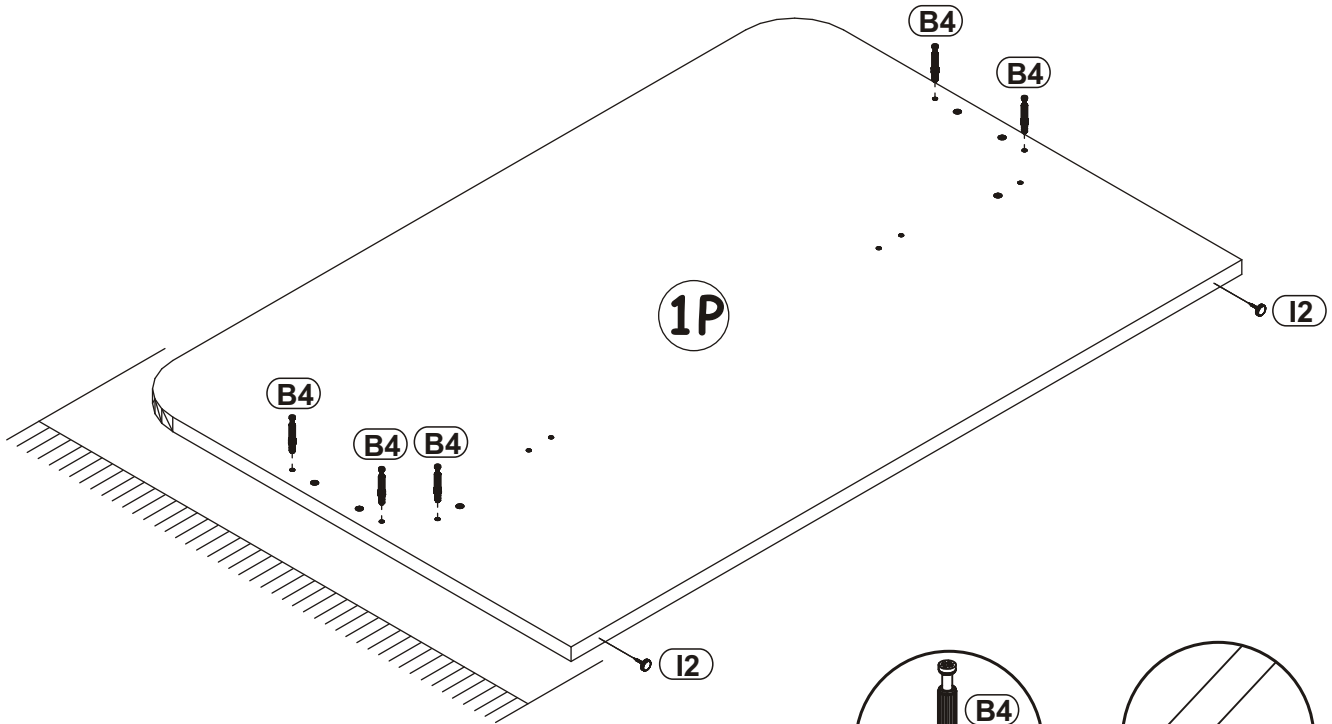
DINO TYP 4

A1 x46  ø8x36	B4 x22 	B5 x22  Ø15x12	G5 x22 	B11 x20  Ø7x50	G4 x20 
KL x2  L-128mm.	UP6 x20  UPØ4x30	L4 x4 	EK1 x16  EKØ6,1x16	B3 x28  Ø1,4x25	G7 x4 
I11 x4  Ø45, h=15	D11 x4  USØ3,5x25	K1 x8 	UP9 x16  UPØ3,5x16	I2 x4 	G2 x1 



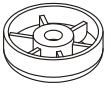
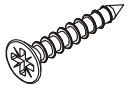


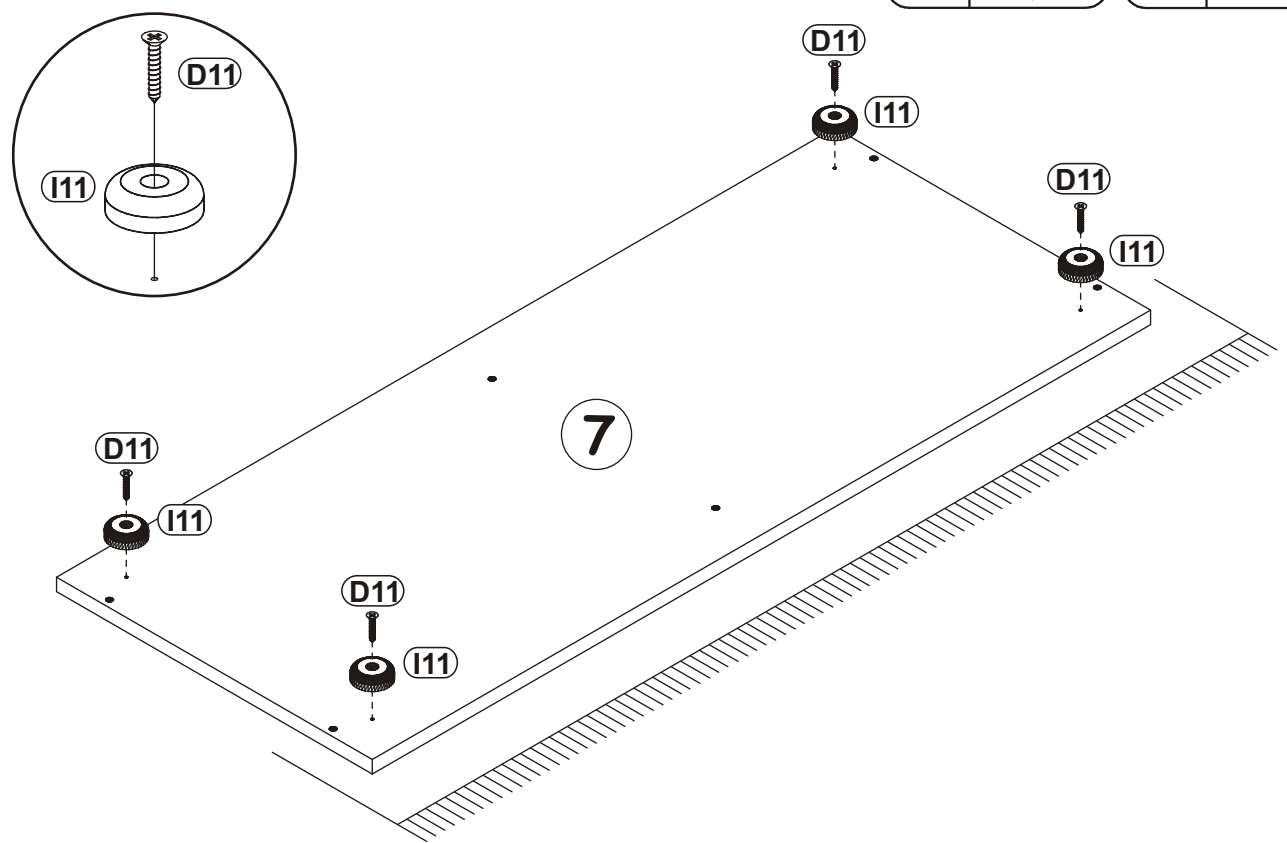
1



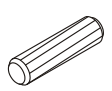
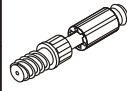

DINO TYP 4

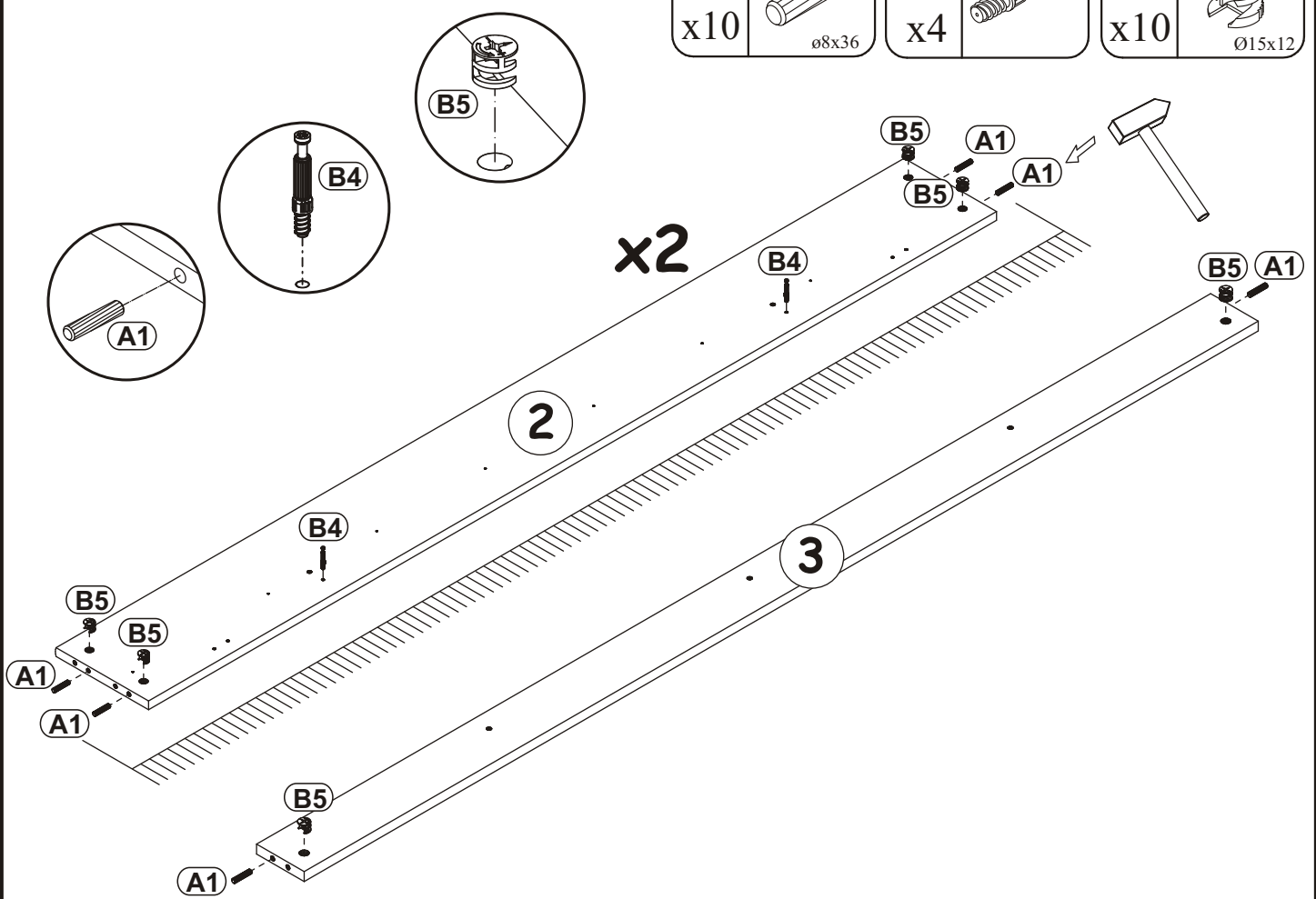
2

I11		D11	
x4	Ø45, h=15	x4	USØ3,5x25



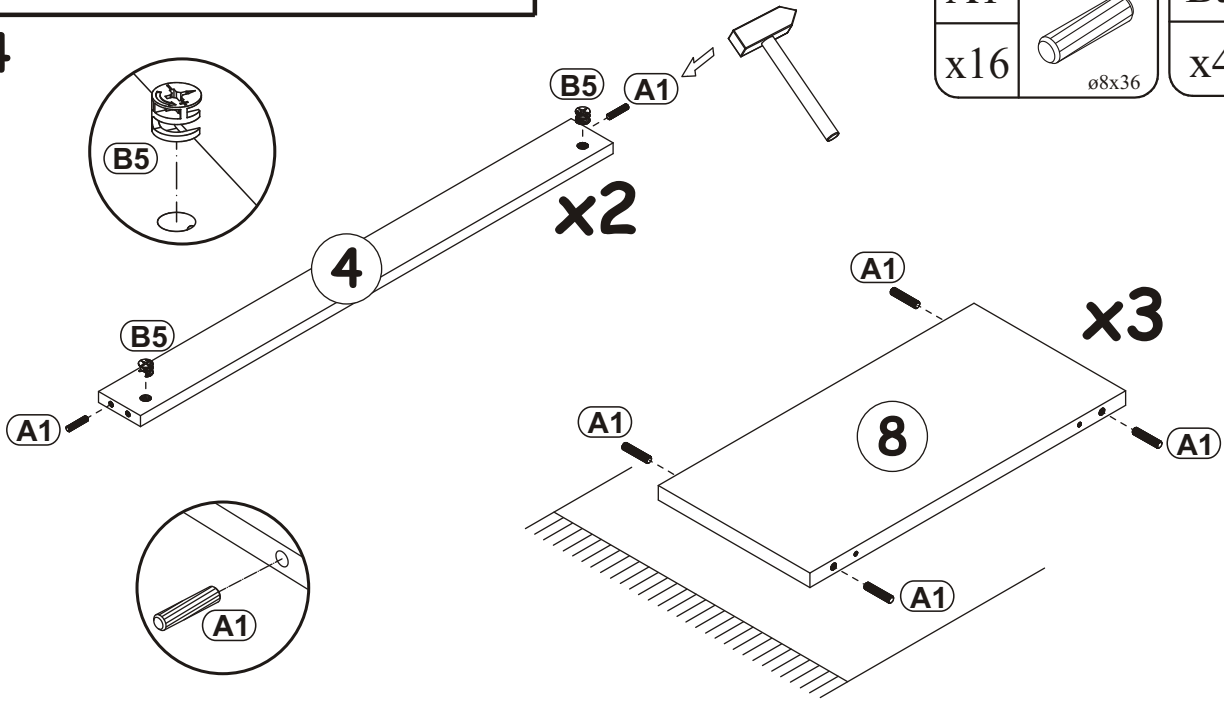
3

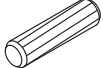
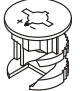
A1		B4		B5	
x10	ø8x36	x4		x10	Ø15x12



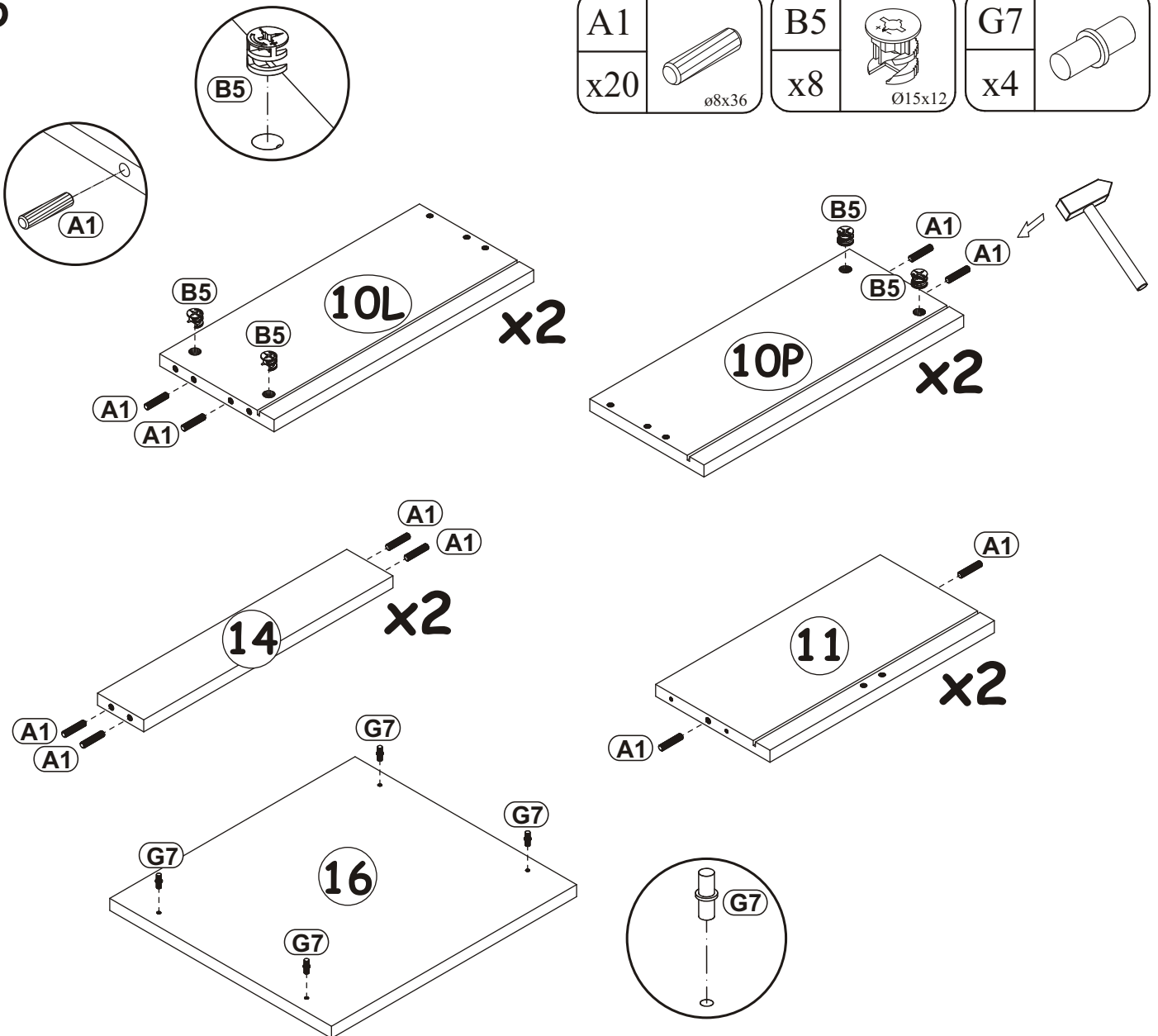
DINO TYP 4

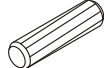

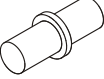
4



A1		B5	
x16	ø8x36	x4	Ø15x12

5

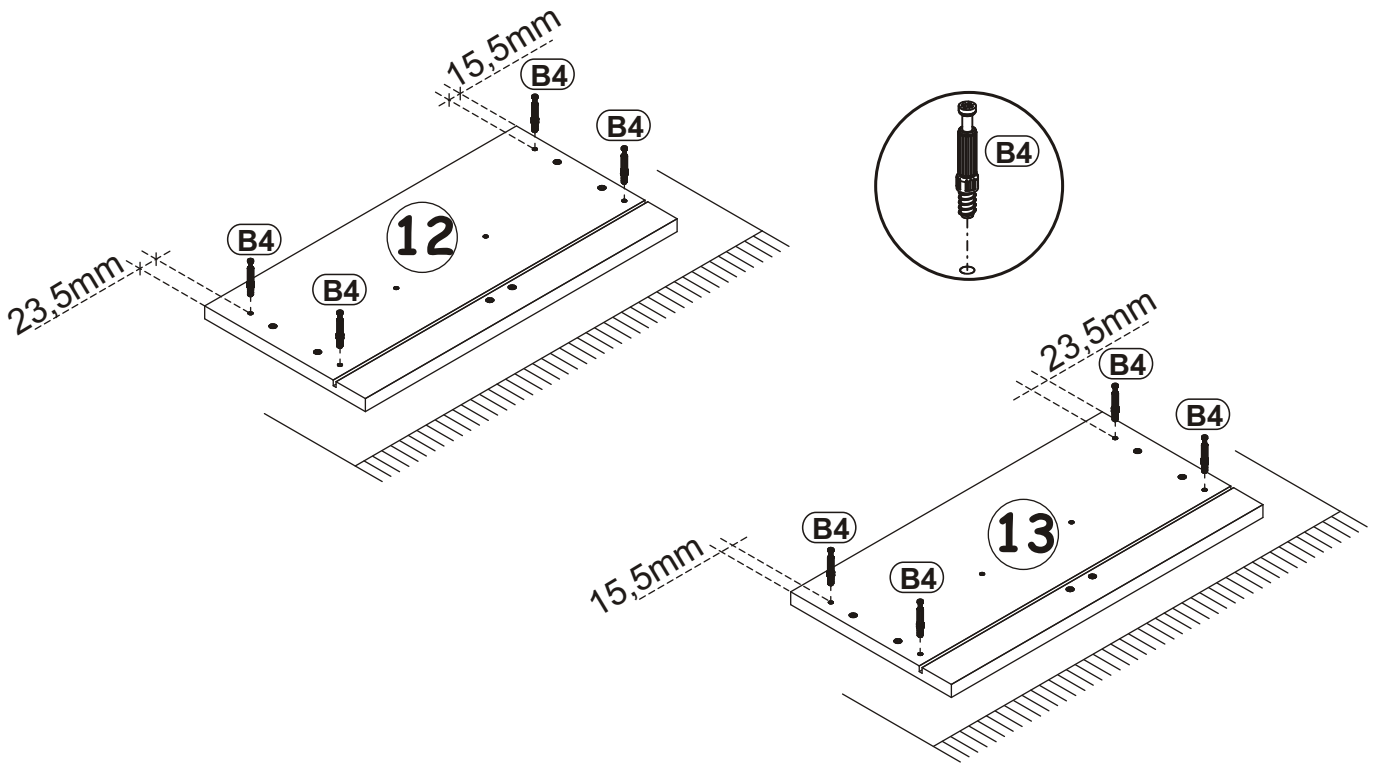
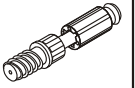


A1		B5		G7	
x20	ø8x36	x8	Ø15x12	x4	

6

B4

x8



7

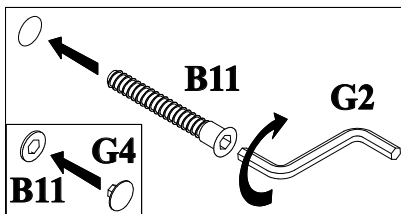
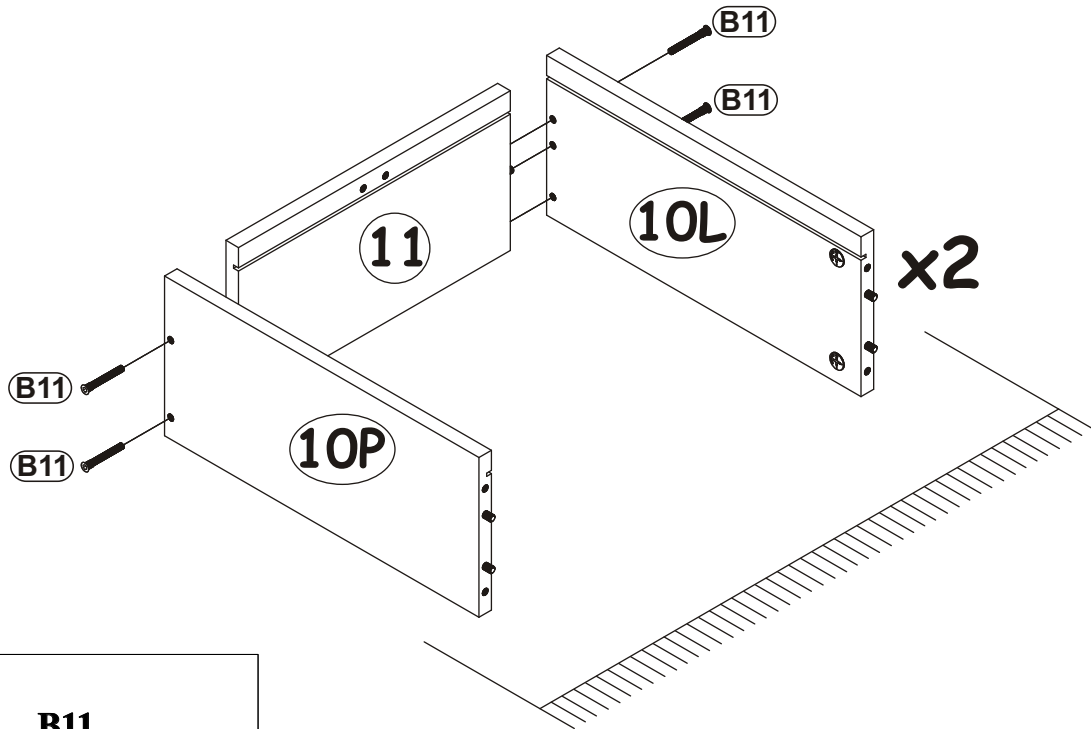
B11

x8

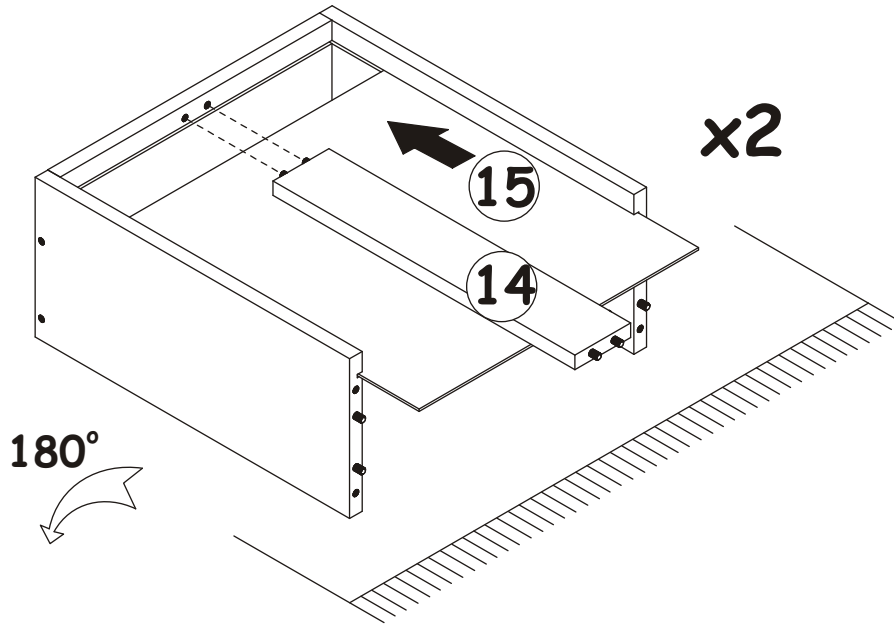


G4

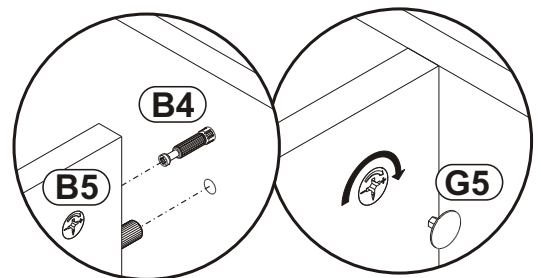
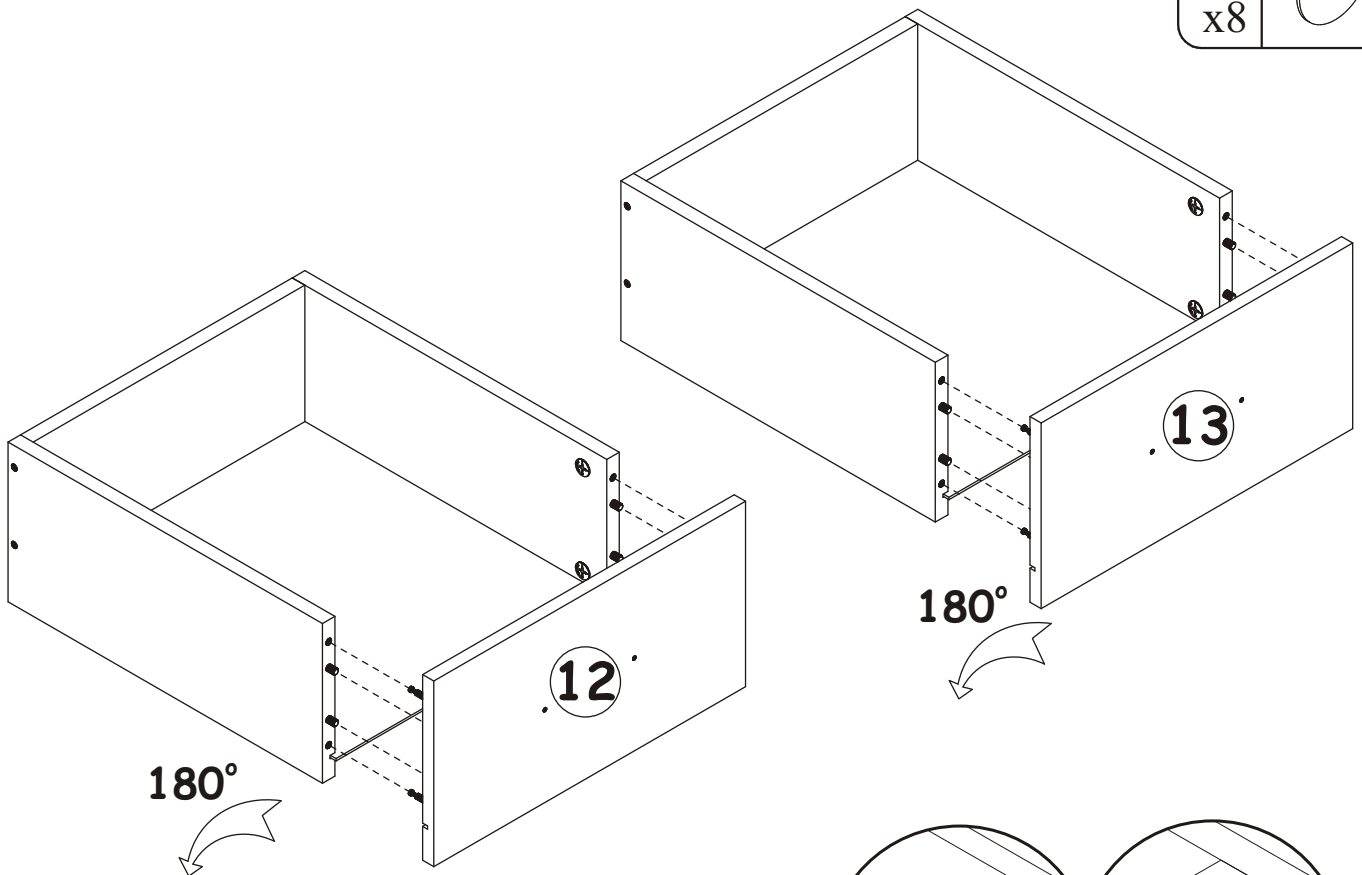
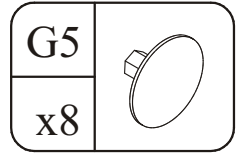
x8



8

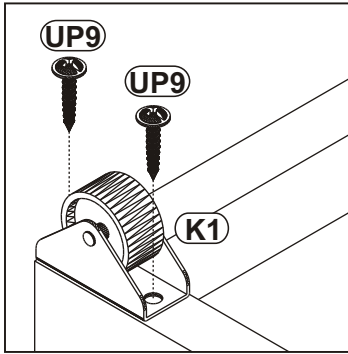


9

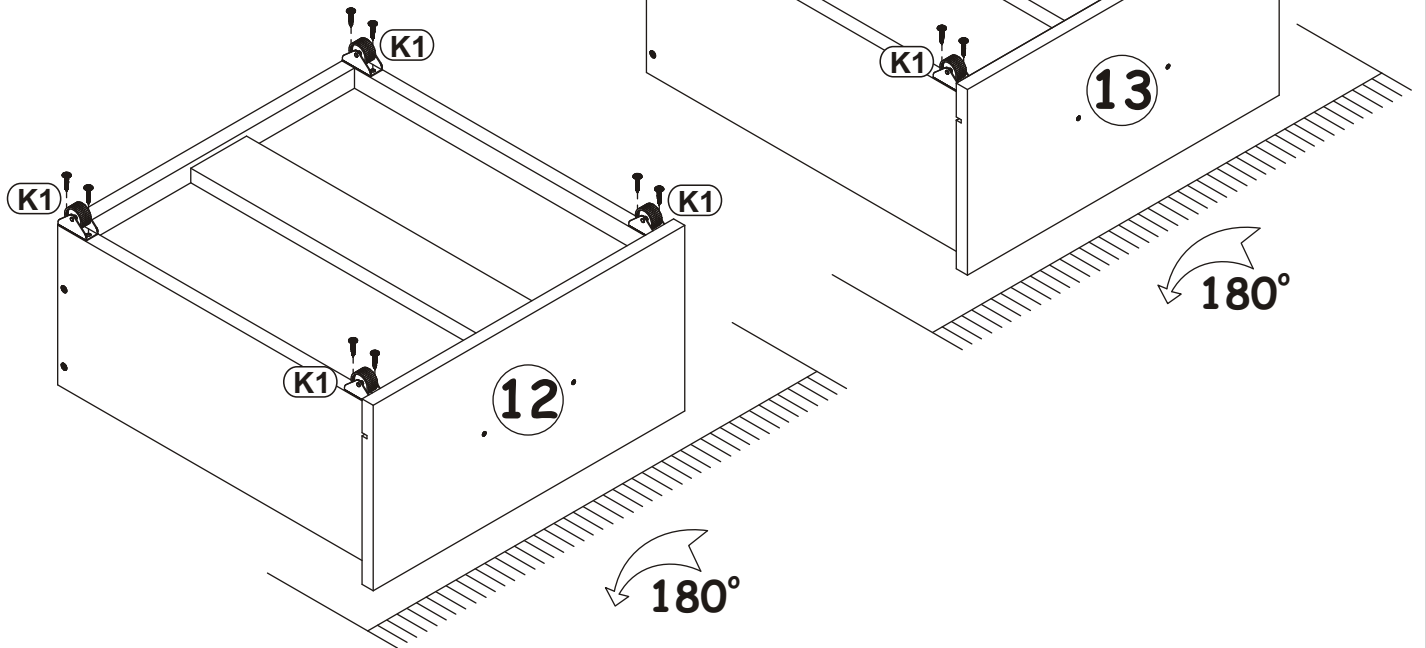


DINO TYP4

10

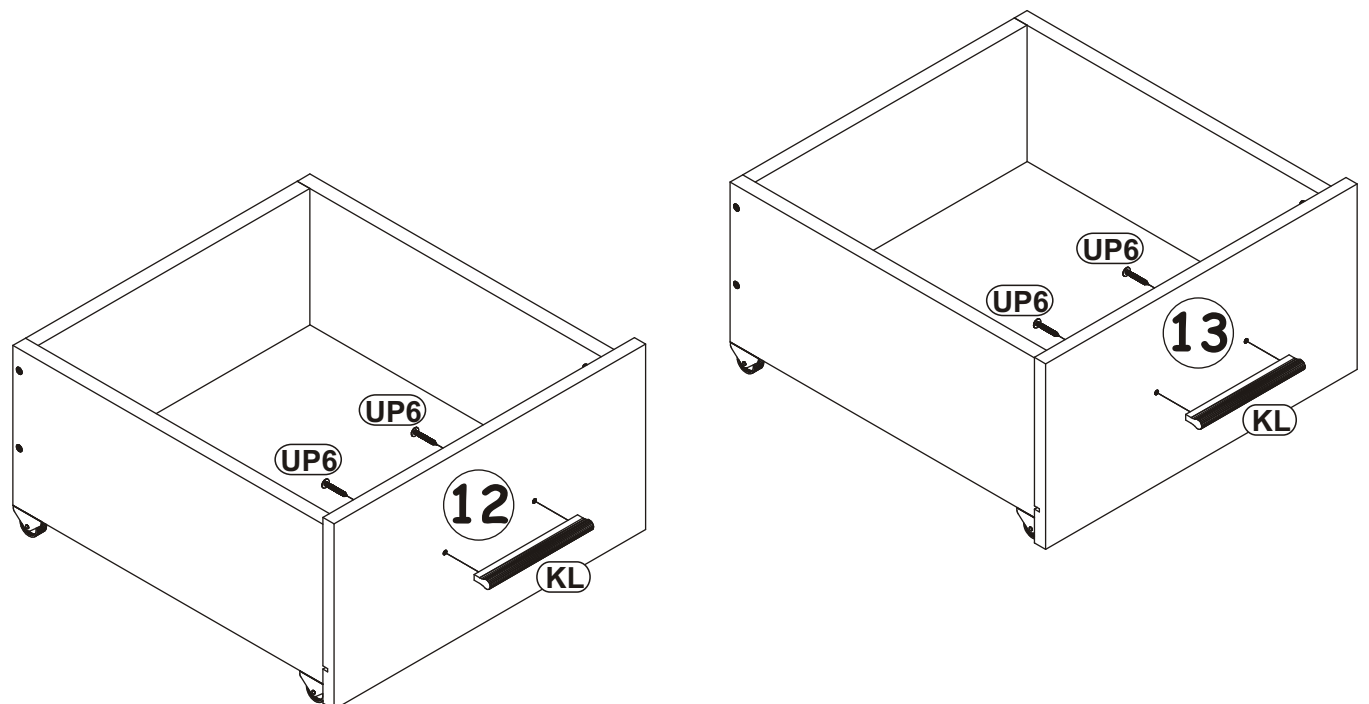


K1		UP9	
x8		x16	UPØ3,5x16

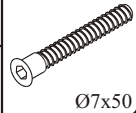



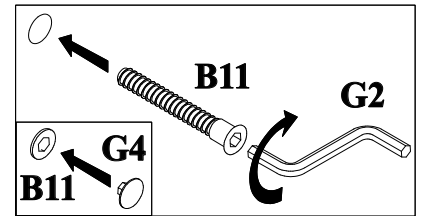
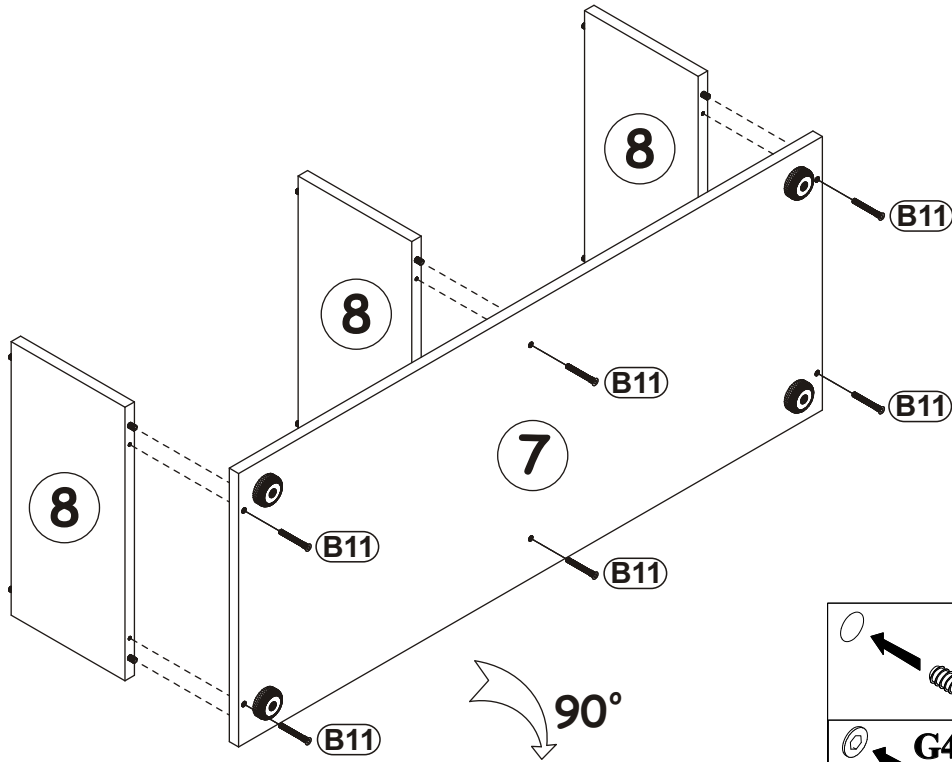
11

KL		UP6	
x2	L-128mm.	x4	UPØ4x30





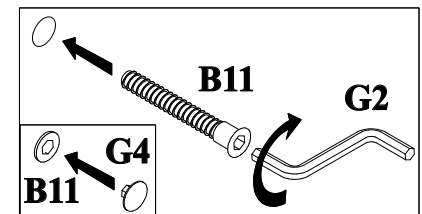
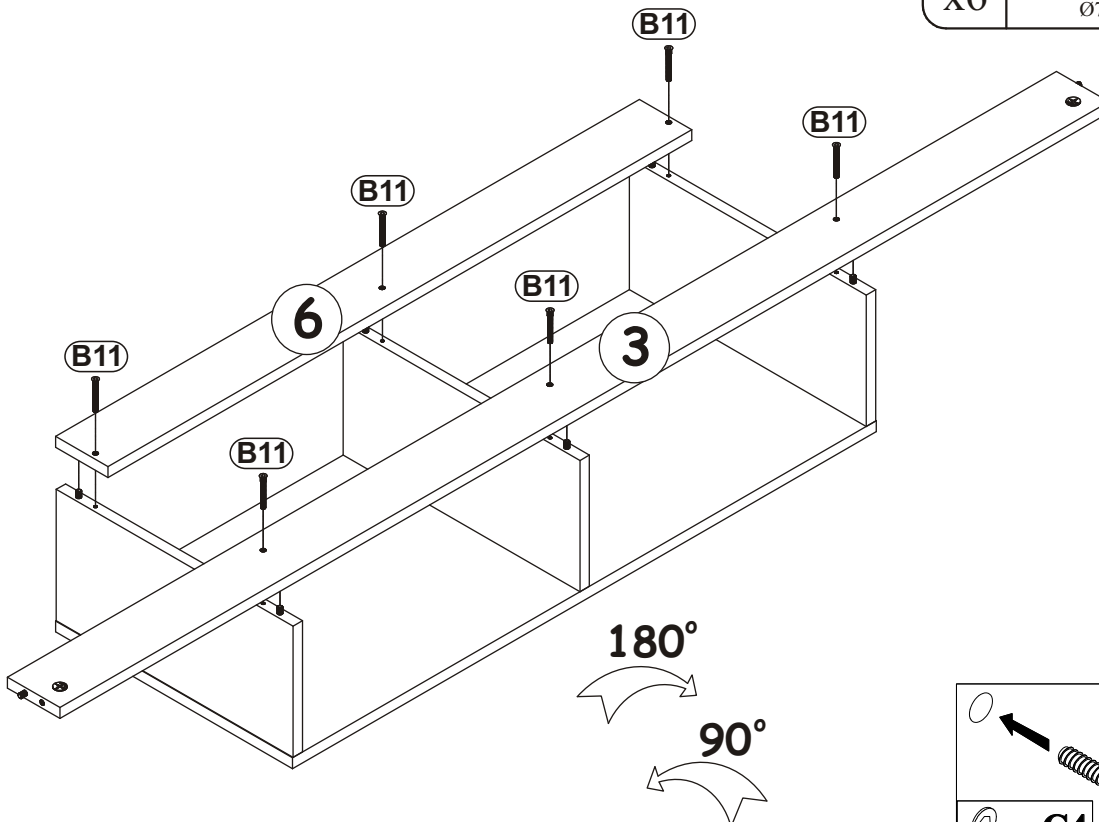
12

B11		G4	
x6		Ø7x50	

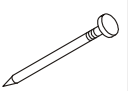


13

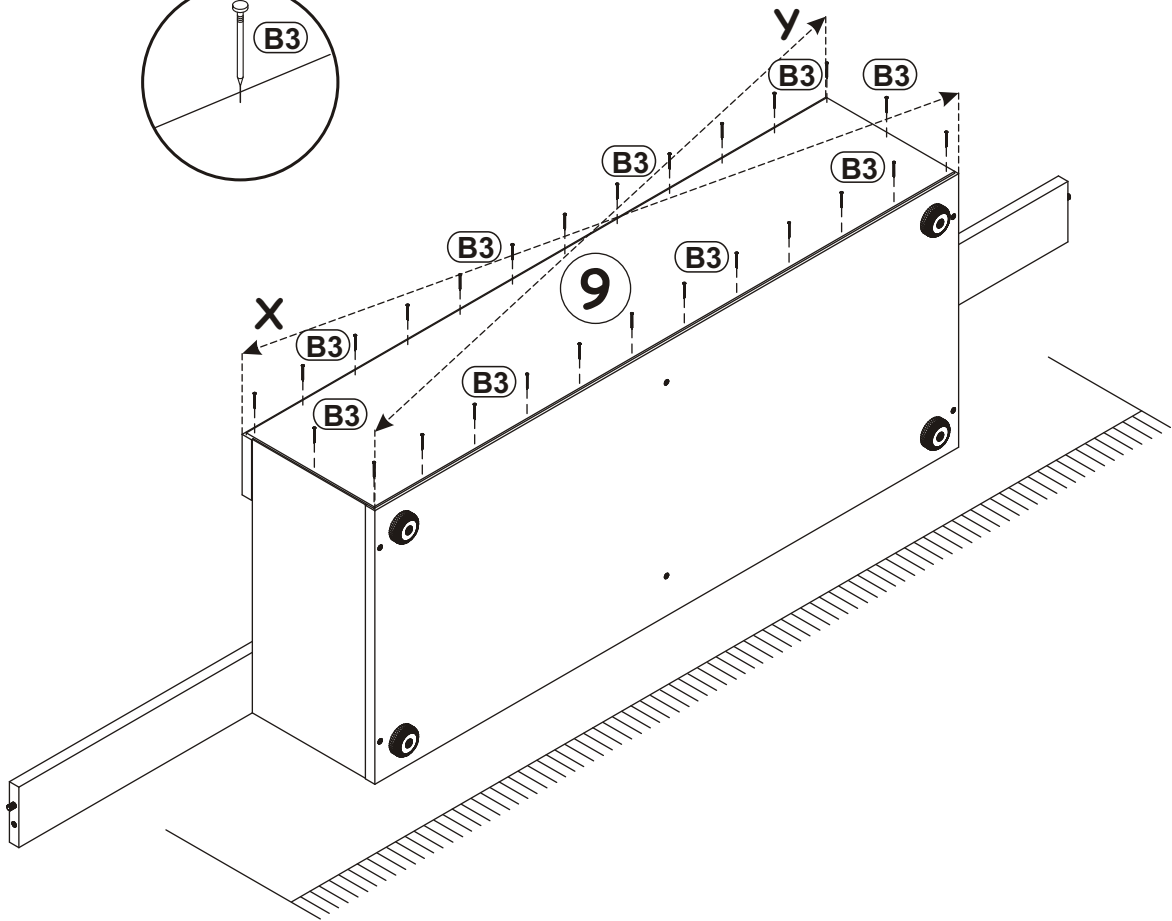
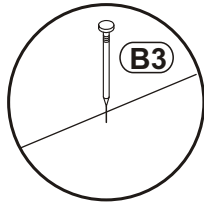
B11		G4	
x6		Ø7x50	






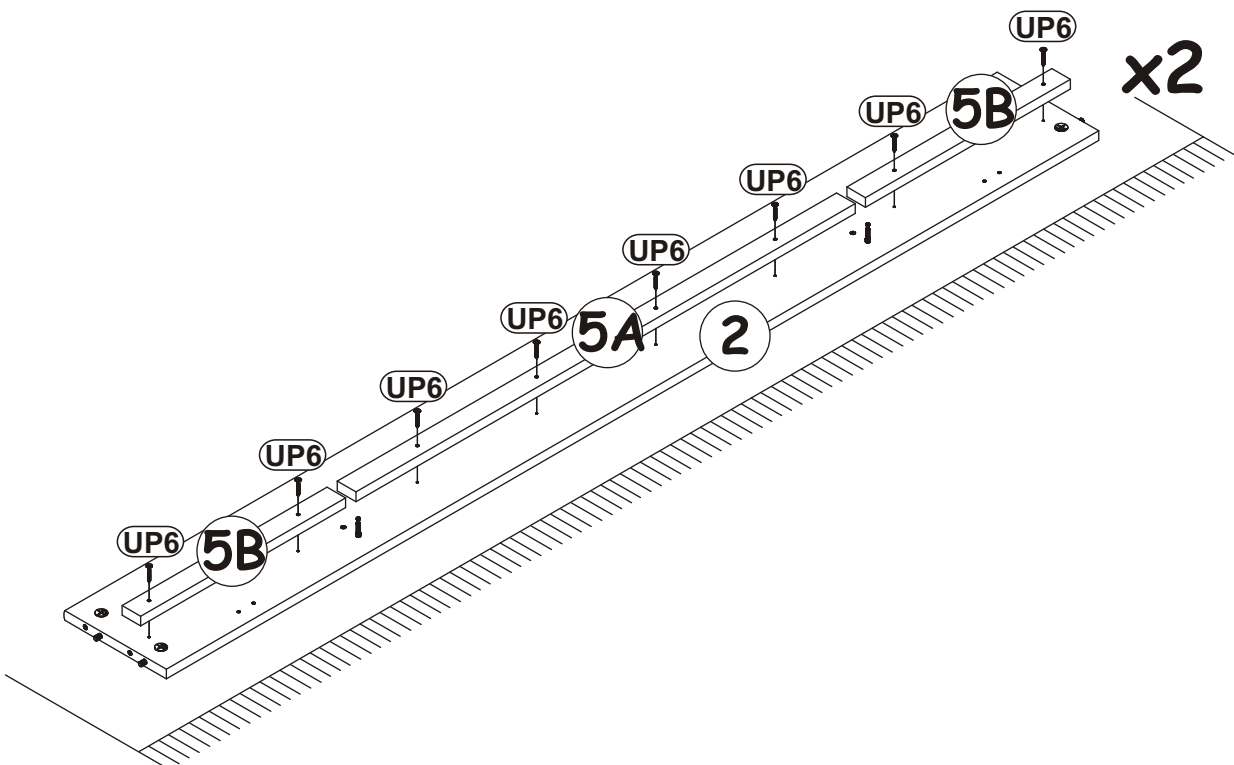
B3	 Ø1,4x25
x28	

14

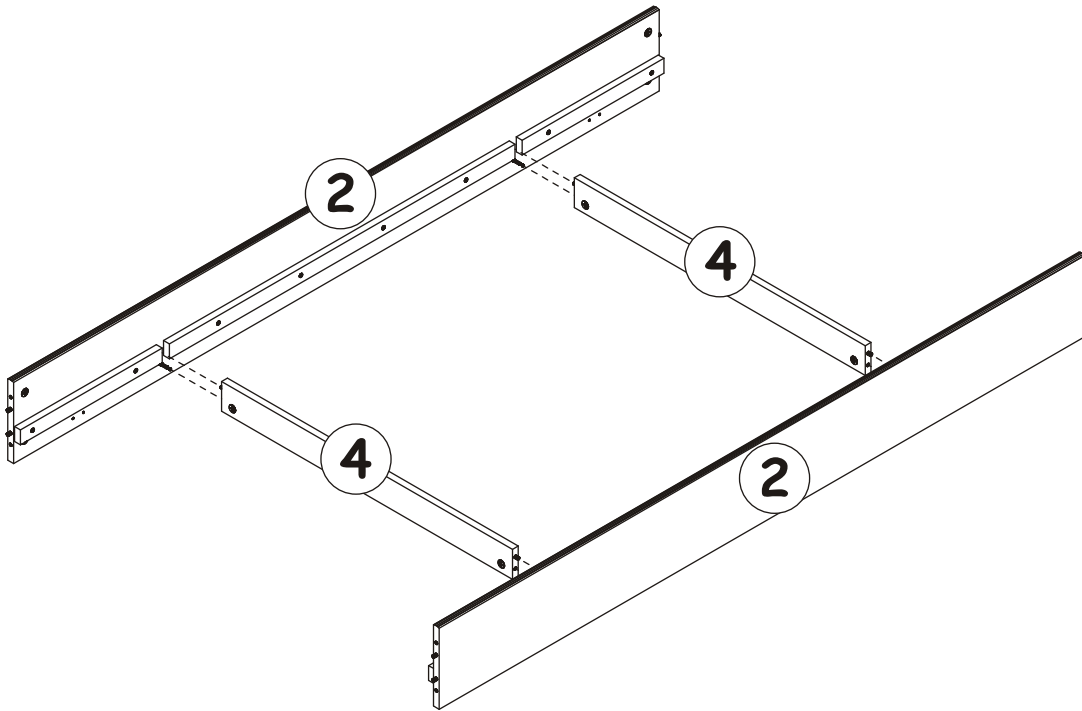
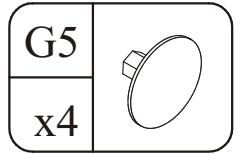


15

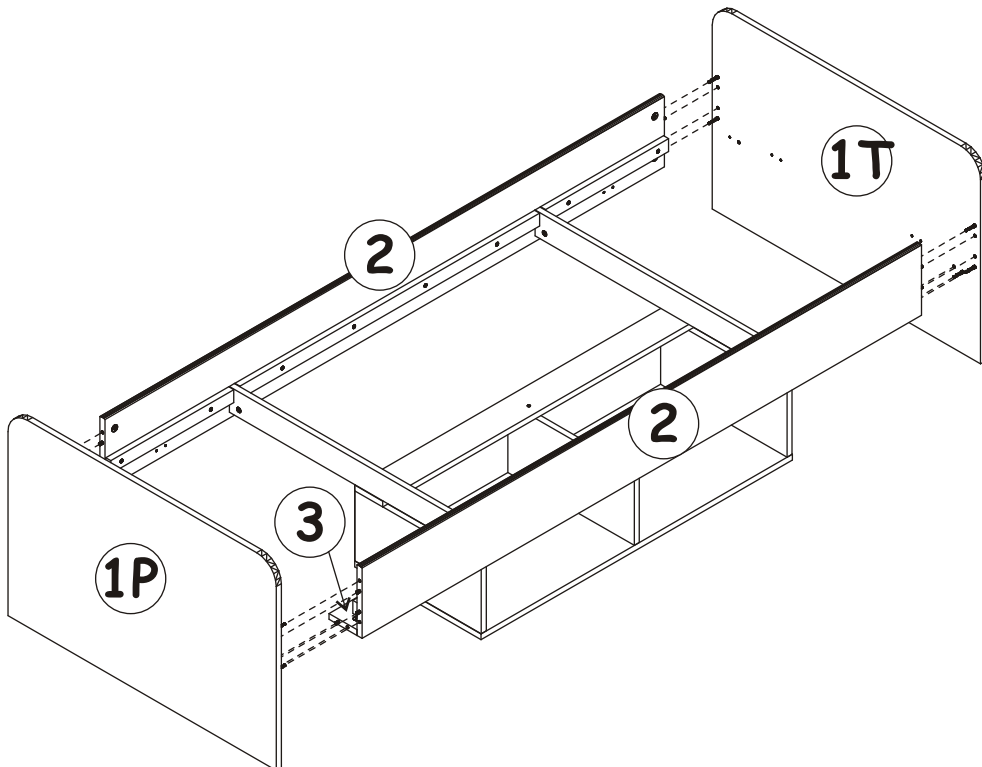
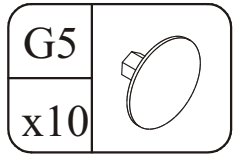
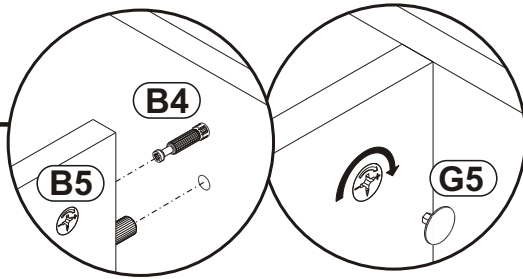
UP6	 UPØ4x30
x16	



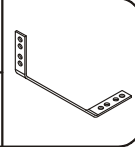
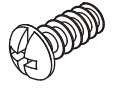
16

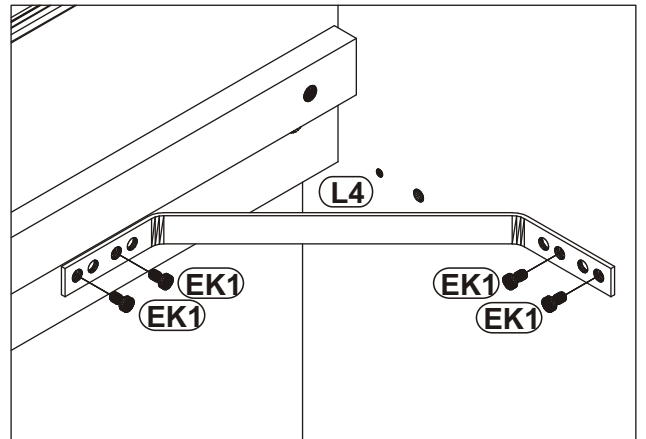
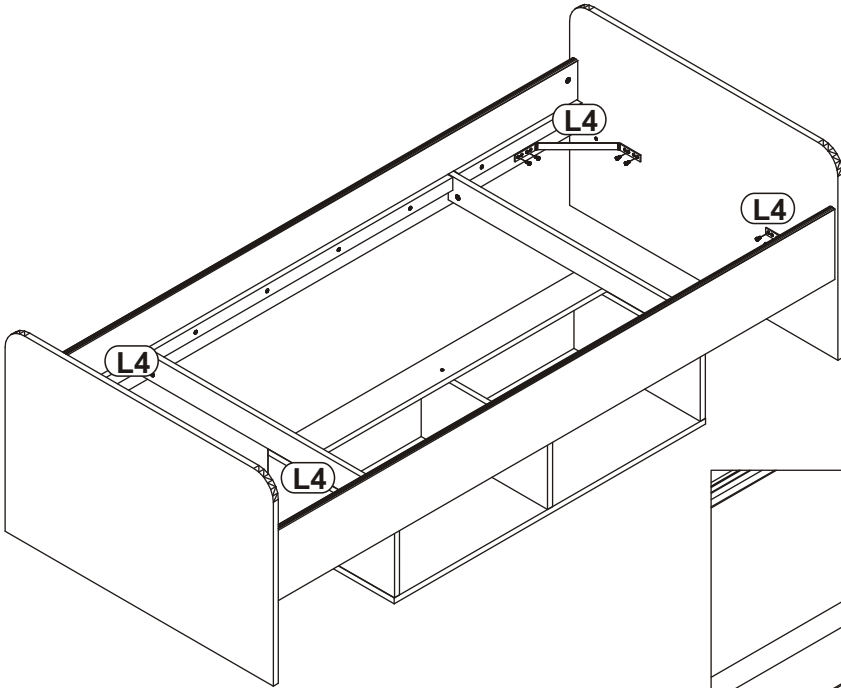


17



18

L4		EK1	
x4		x16	EKØ6,1x16



19

