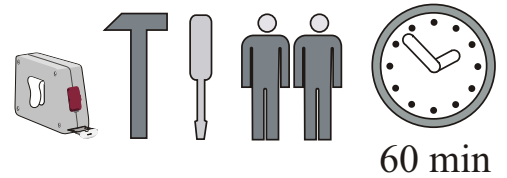
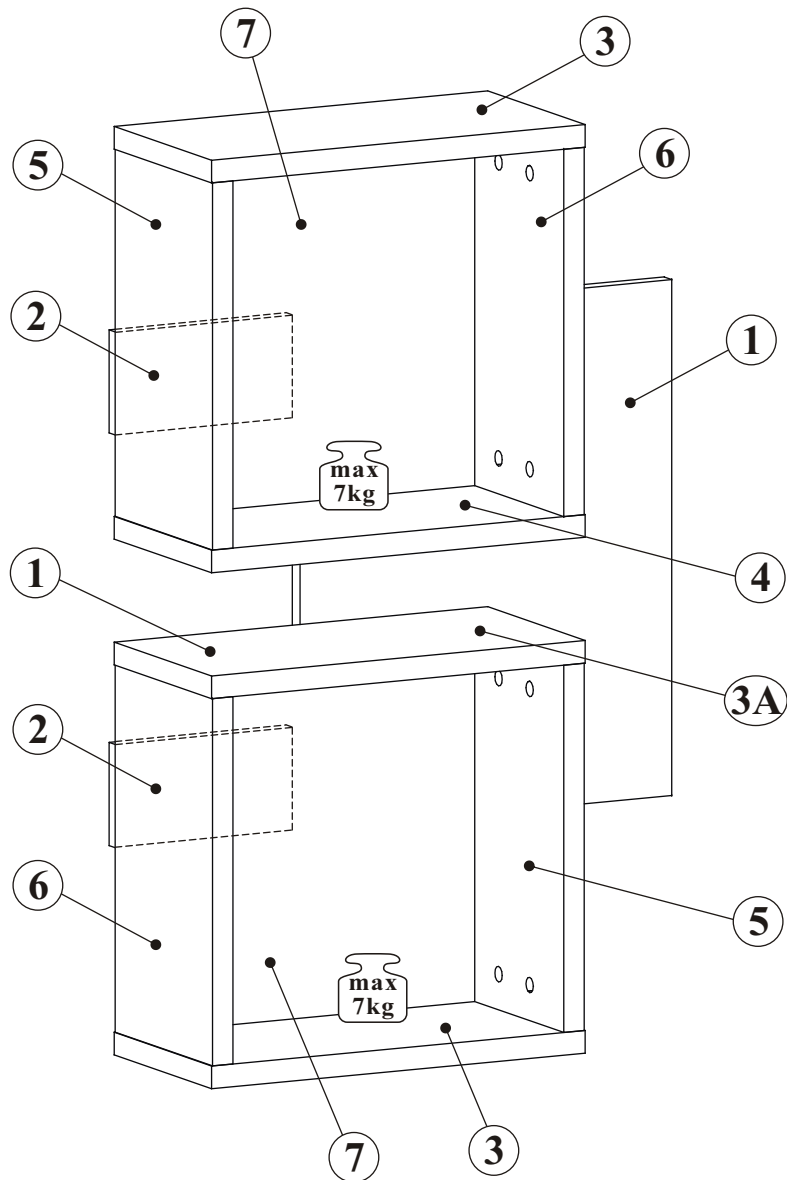
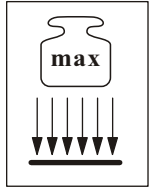


# EASY 20\_EY TYP 04

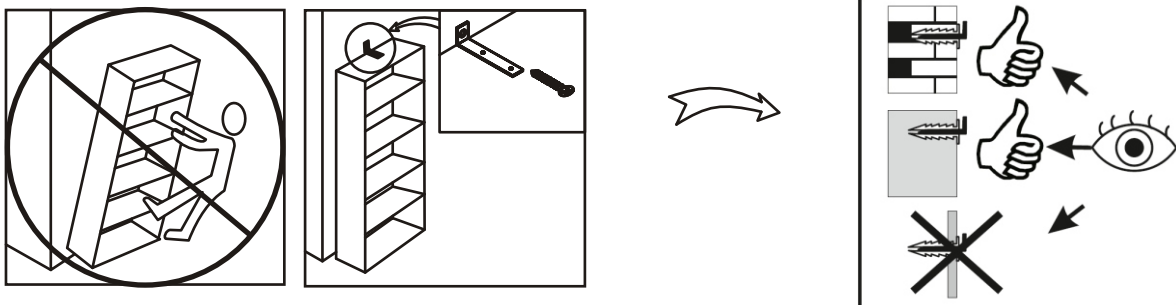
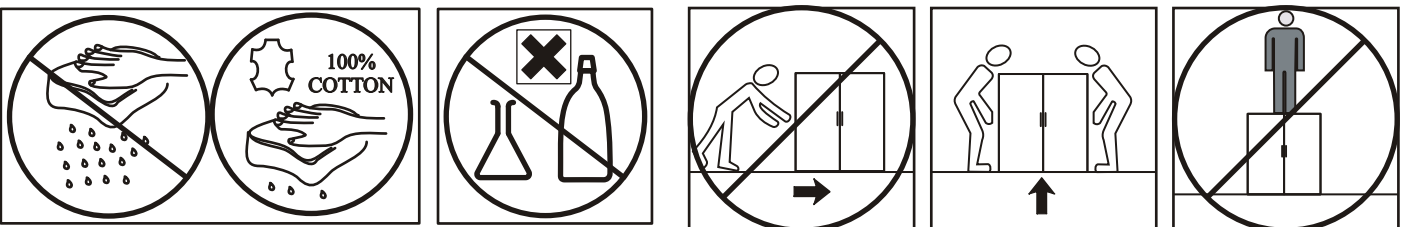
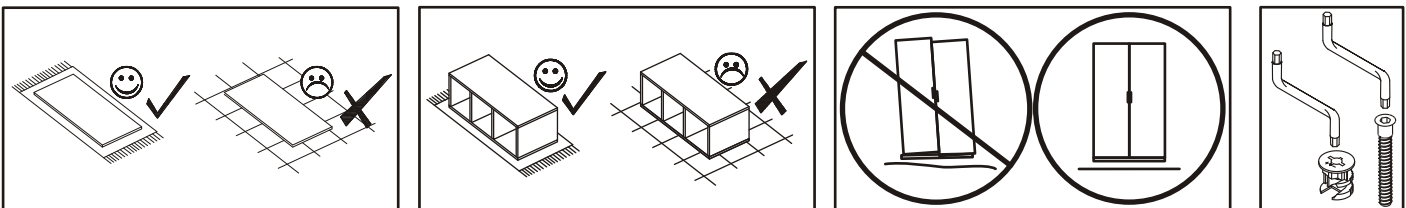
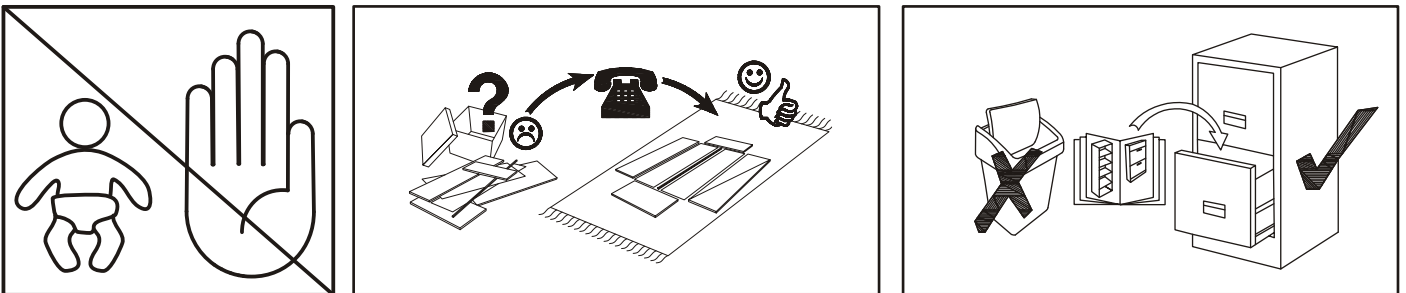
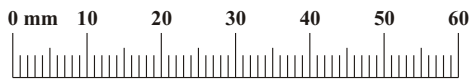


60 min

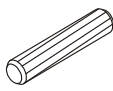
NO	Dim.			Col.-No	Qty
1	400	500	16	1	1
2	100	197	16	1	2
3	402	200	22	1	2
3A	402	200	22	1	1
4	402	200	22	1	1
5	356	200	22	1	2
6	356	200	22	1	2
7	356	356	16	1	2

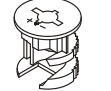
EASY 20\_EY TYP 04

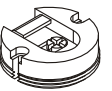
A1 x32 Ø8x36	A3 x4 Ø8x47	B4 x32	B5 x20 Ø15x12	B16 x16 Ø15x16	G5 x36
B13 x12 Ø7x70	G4 x12	B6 x2 Ø7x76	ZM1 x4	D20 x8 ESØ6x9,5	KR3 x4 Ø10
G2 x1					





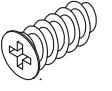
1

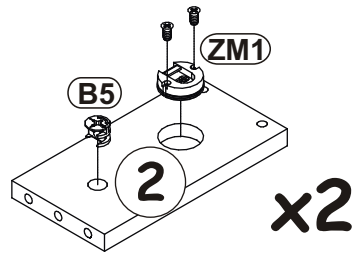
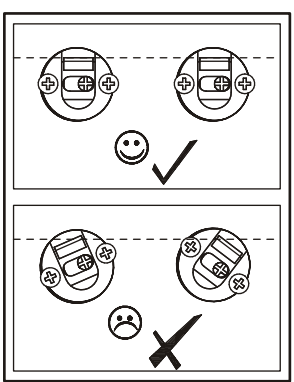
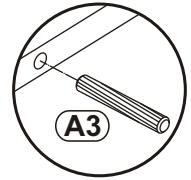
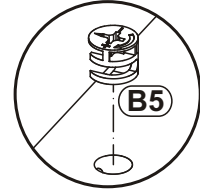
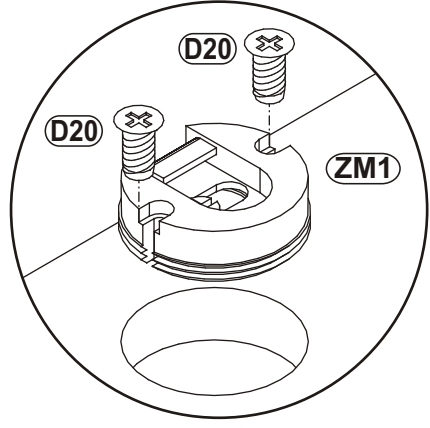
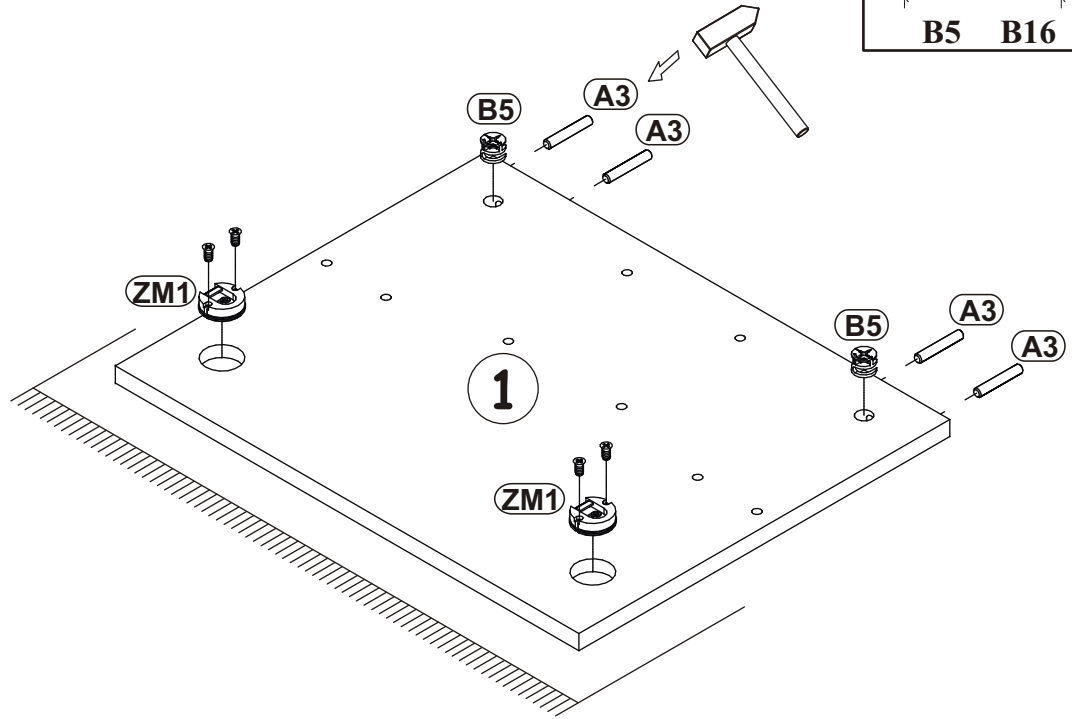
A3	
x4	Ø8x47

B5	
x4	Ø15x12

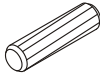

ZM1	
x4	



12mm		B5
16mm		B16

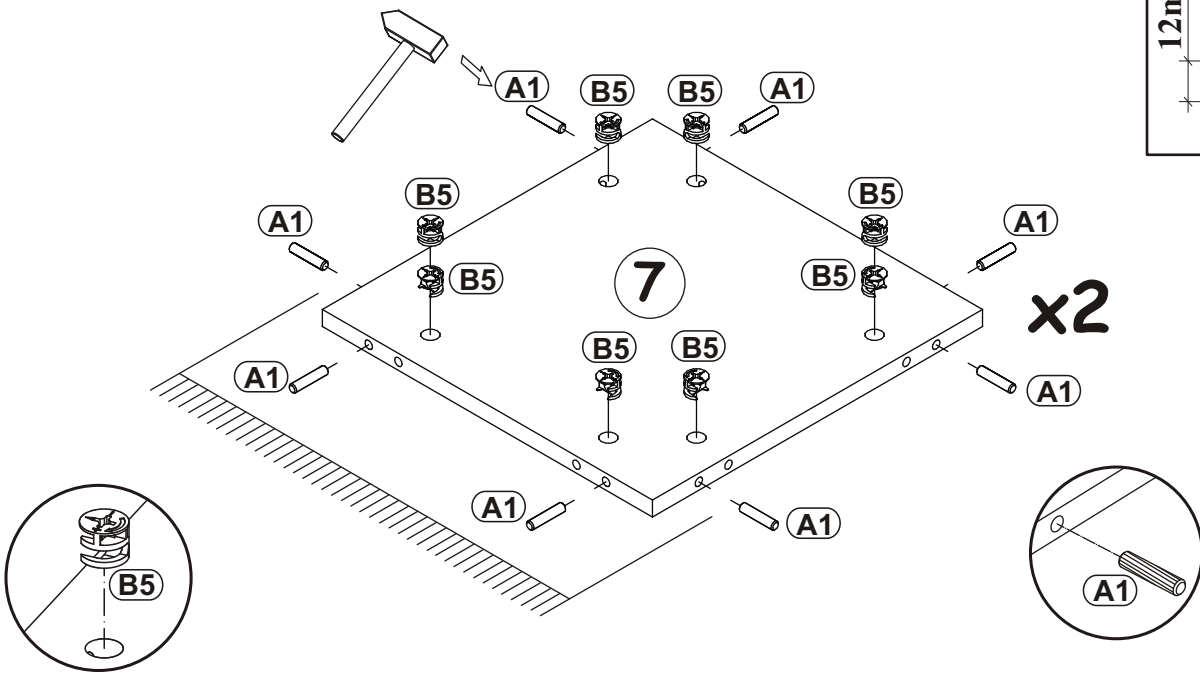
D20	
x8	ESØ6x9,5



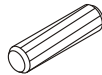
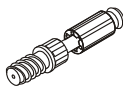

2



A1		B5	
x16	ø8x36	x16	Ø15x12

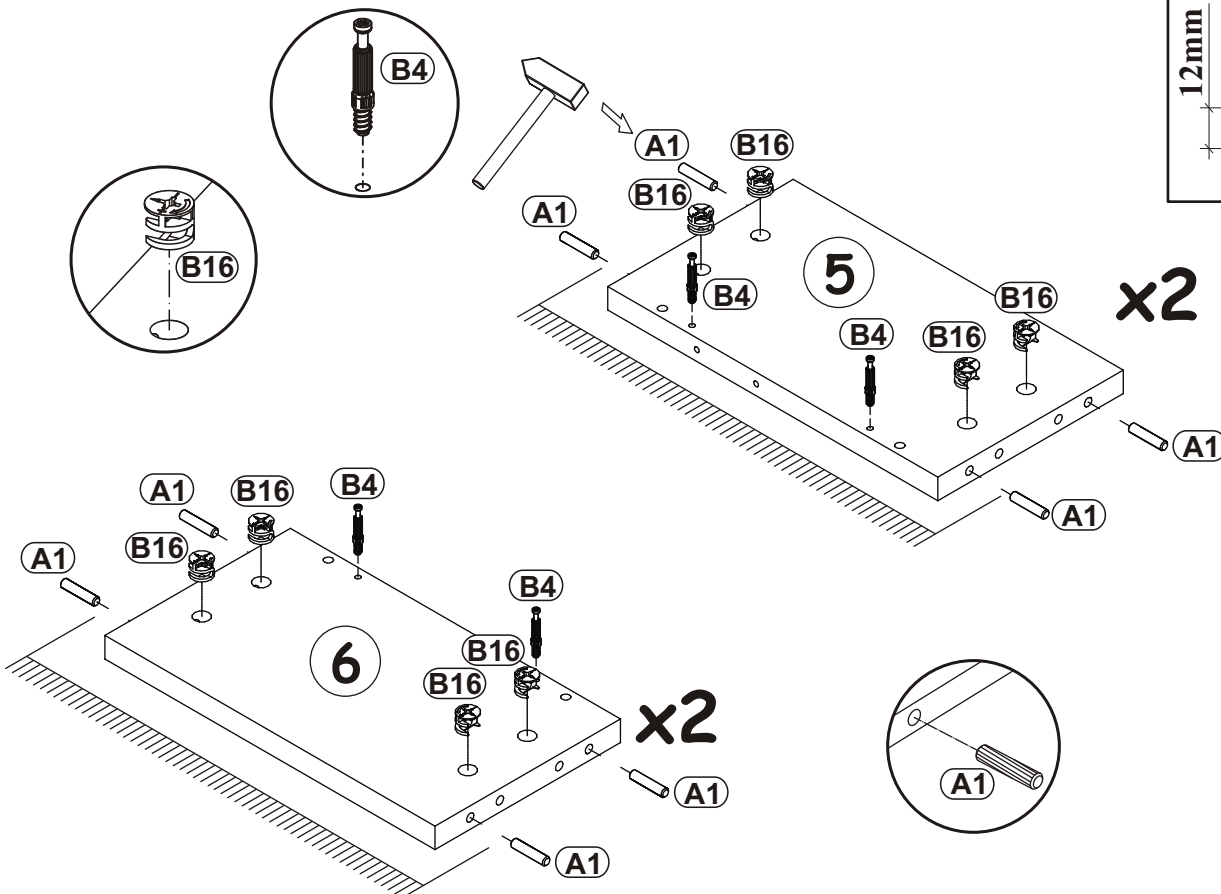
12mm		16mm	
	B5		B16

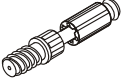


3

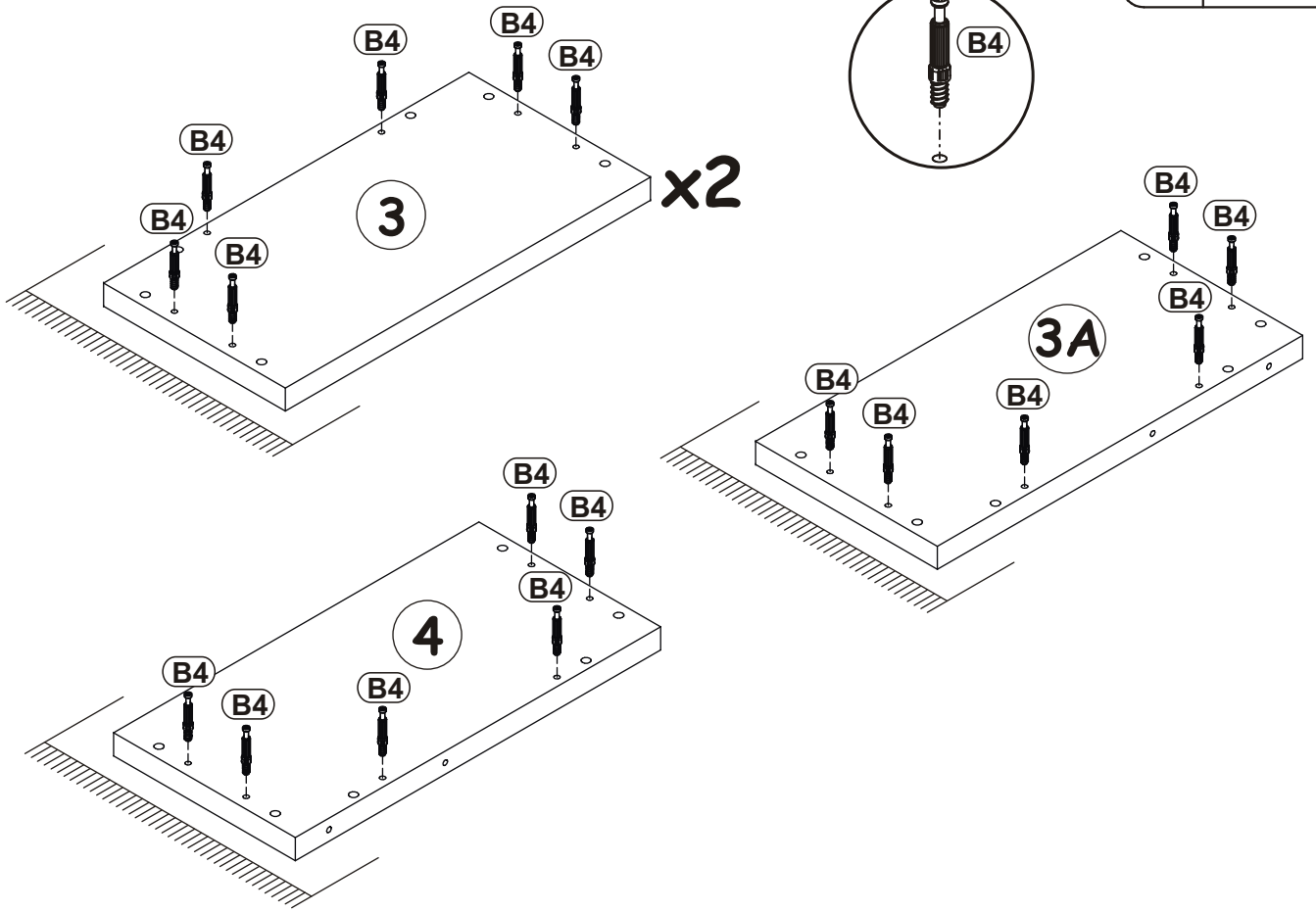
A1		B4		B16	
x16	ø8x36	x8		x16	Ø15x16

12mm		16mm	
	B5		B16




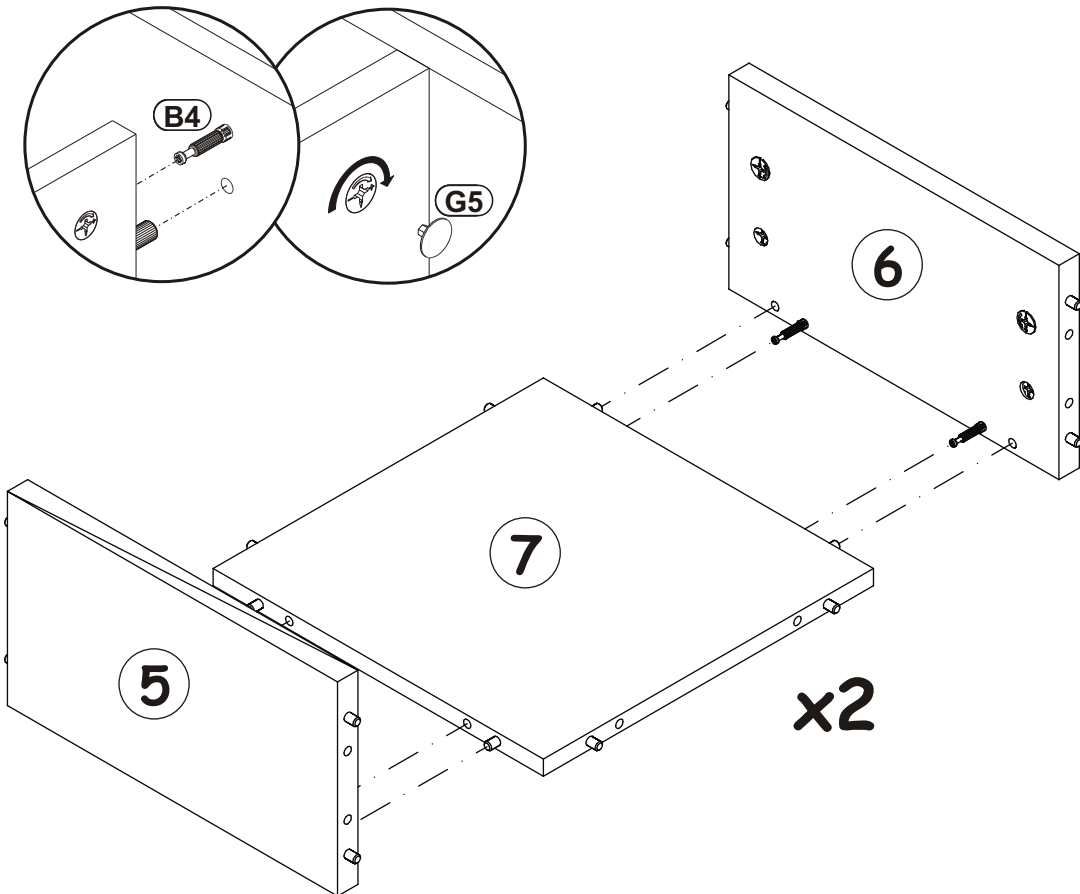
B4	
x24	

4



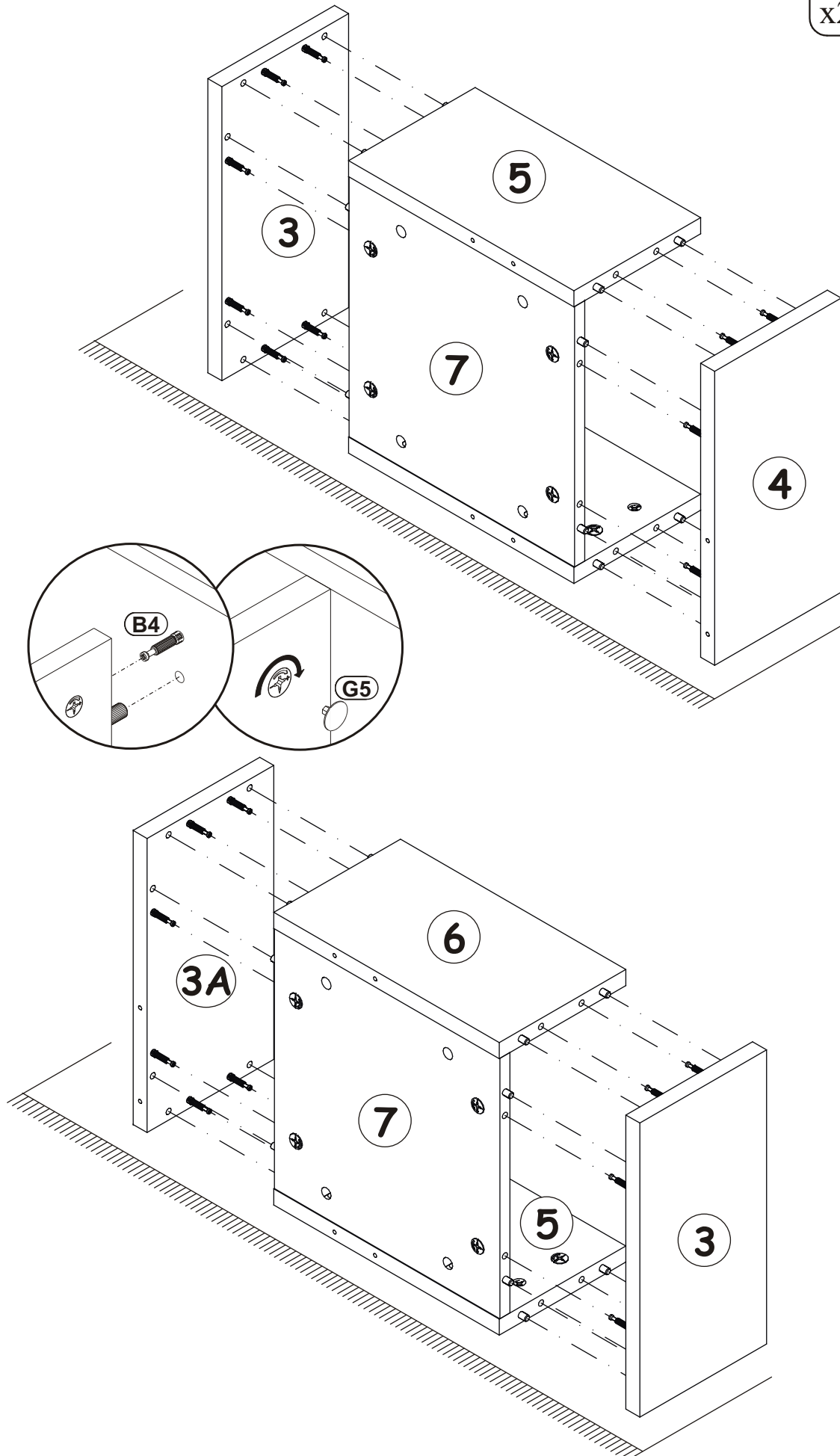
5

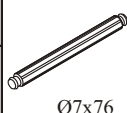
G5	
x8	






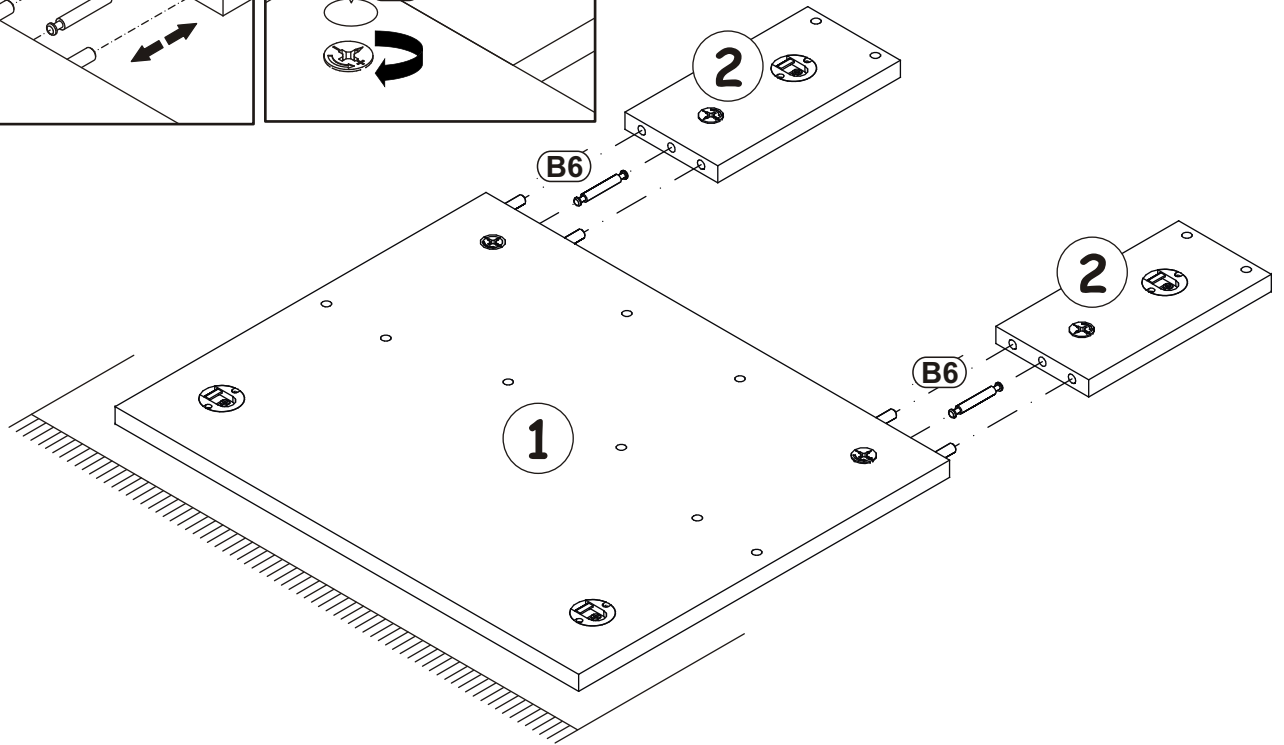
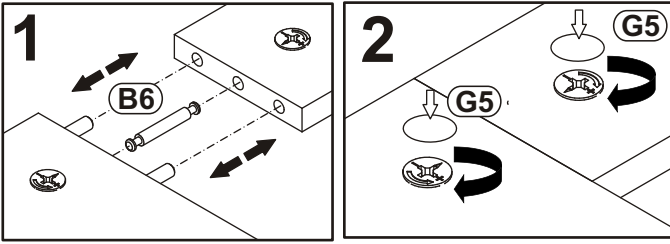
6




B6	
x2	


G5	
x4	

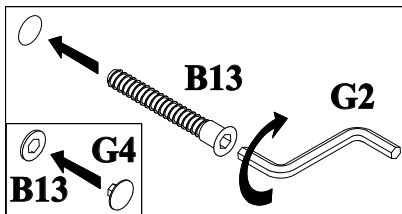
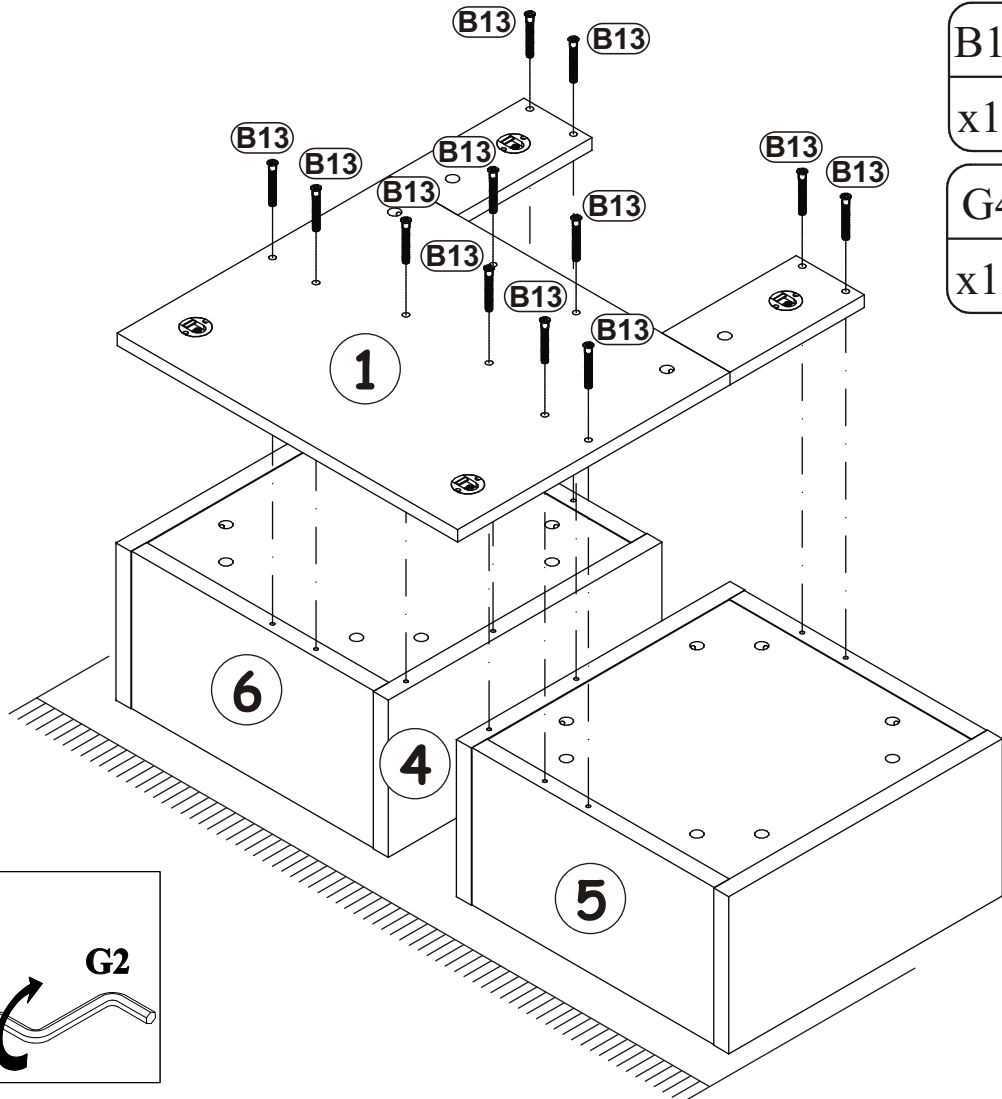
7

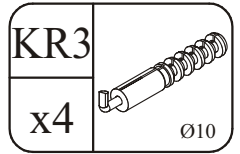


8

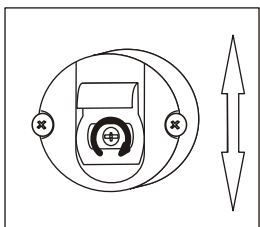
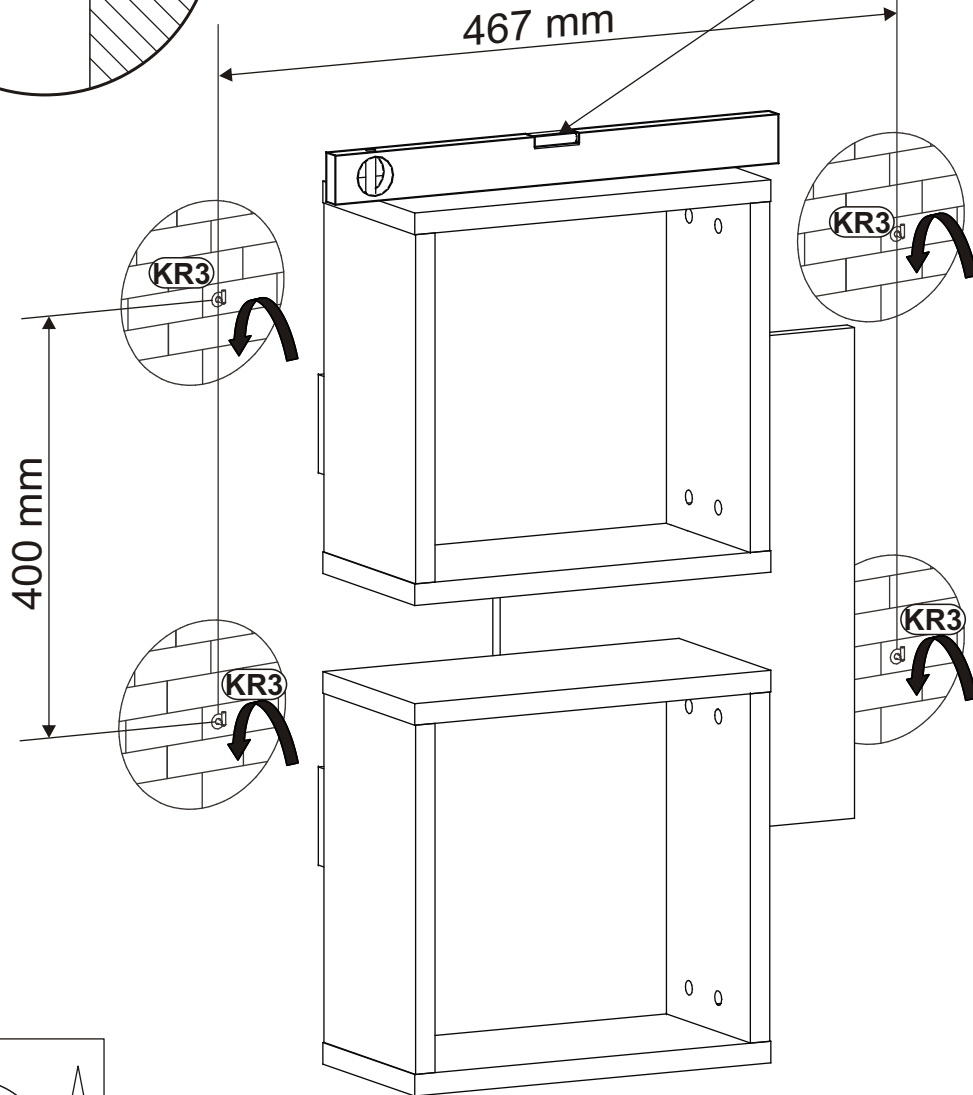
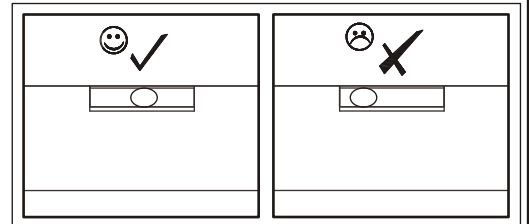
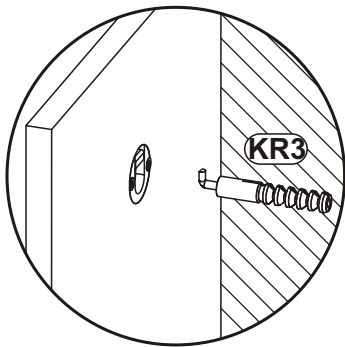
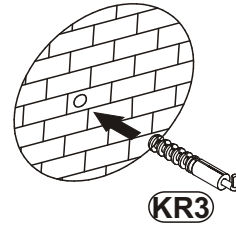
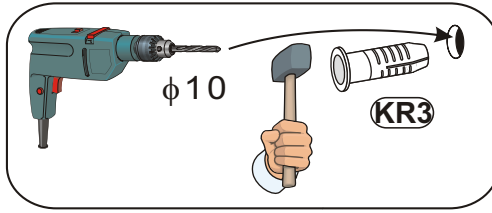
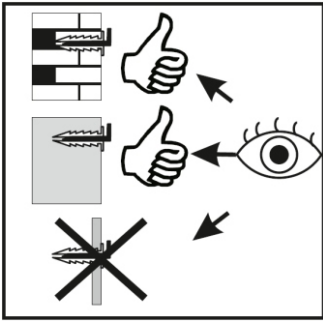
B13	
x12	

G4	
x12	



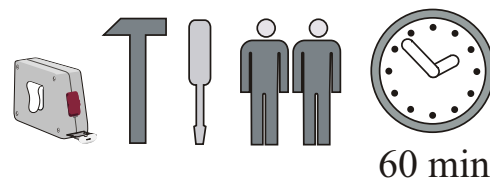
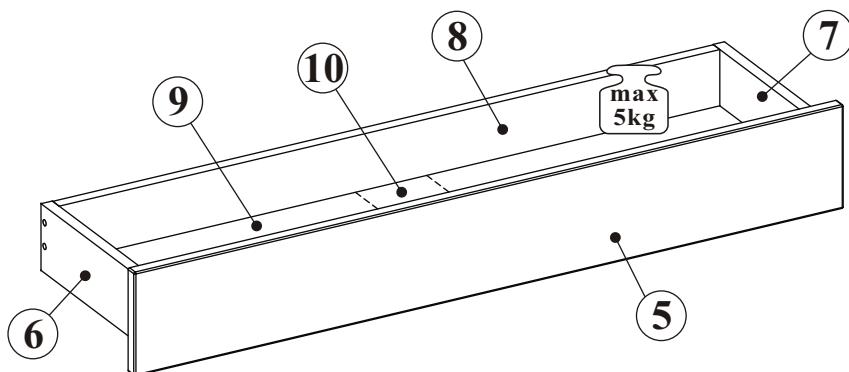
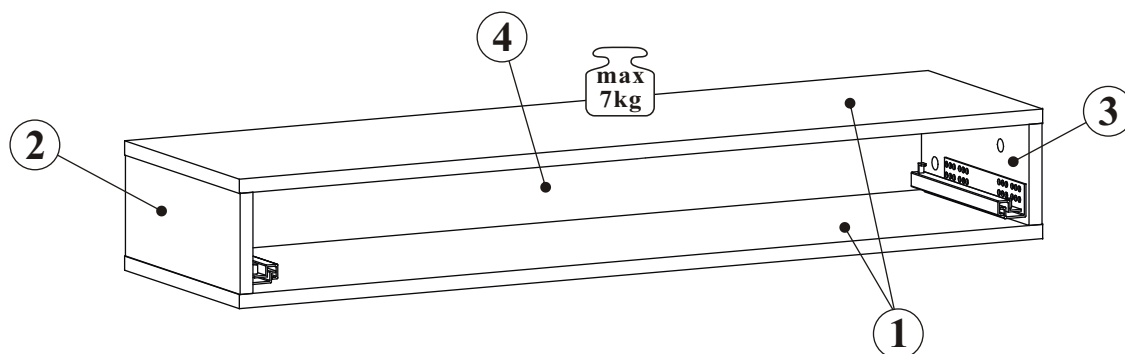
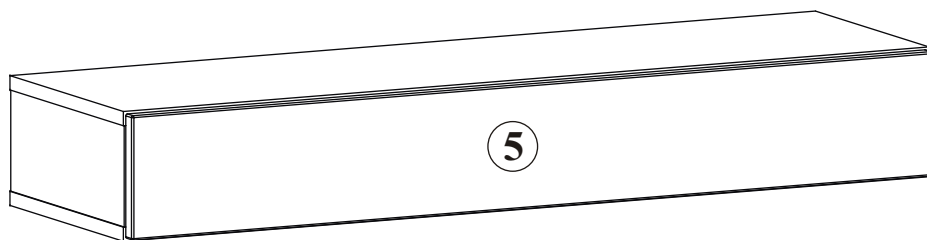
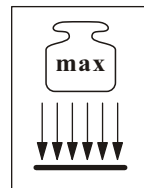


9





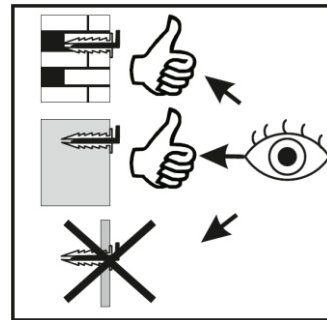
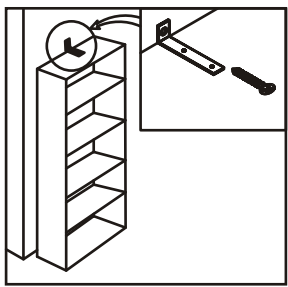
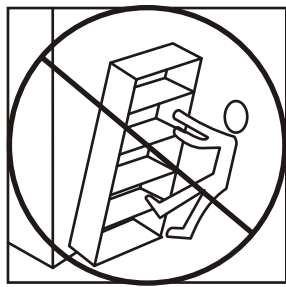
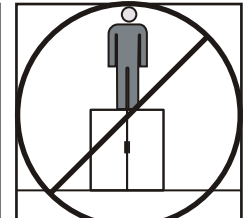
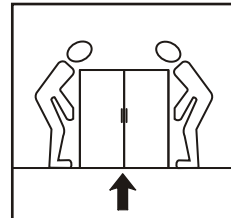
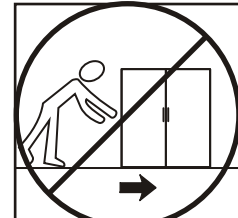
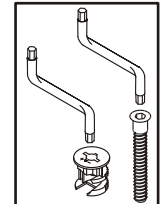
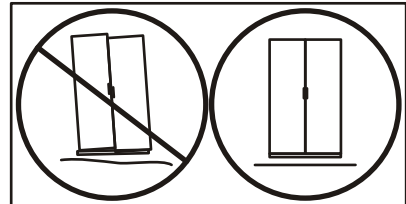
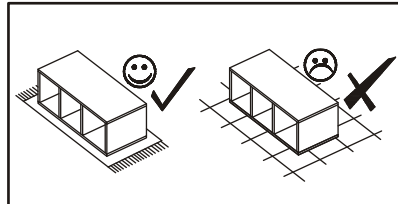
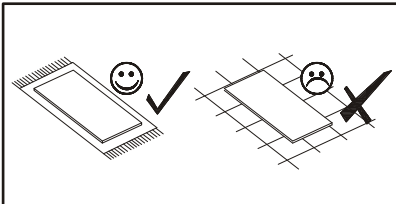
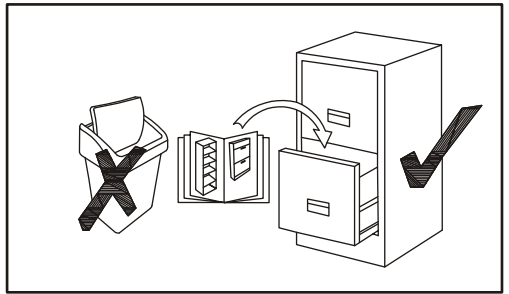
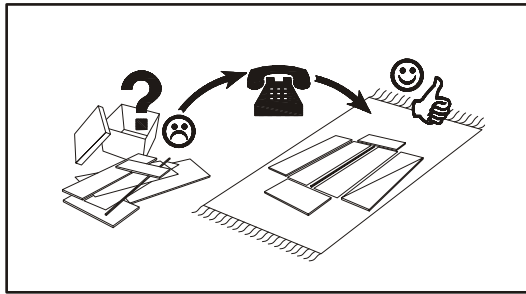
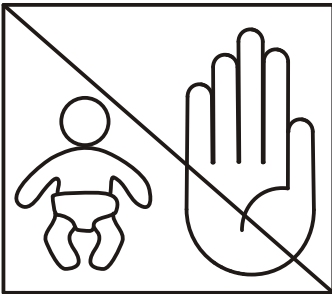
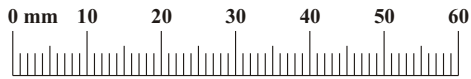
# EASY 20\_EY TYP 05



NO	Dim.			Col.-No	Qty
1	1002	280	16	1	2
2	114	280	16	1	1
3	114	280	16	1	1
4	968	114	16	1	1
5	996	140	16	1	1
6	250	90	16	1	1
7	250	90	16	1	1
8	928	76	16	1	1
9	254	940	3	1	1
10	250	100	16	1	1

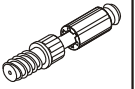
# EASY 20\_EY TYP 05

A1 x22 ø8x36	B4 x14	B5 x14 Ø15x12	G5 x14	B11 x4 Ø7x50	G4 x4
QU x1 L-250mm	D20 x8 ESØ6x9,5	D10 x4 USØ3,5x13	KR3 x2 Ø10	S1 x2	UP13 x8 UPØ3x16
UP6 x2 UPØ4x30	ZM1 x2	G2 x1			

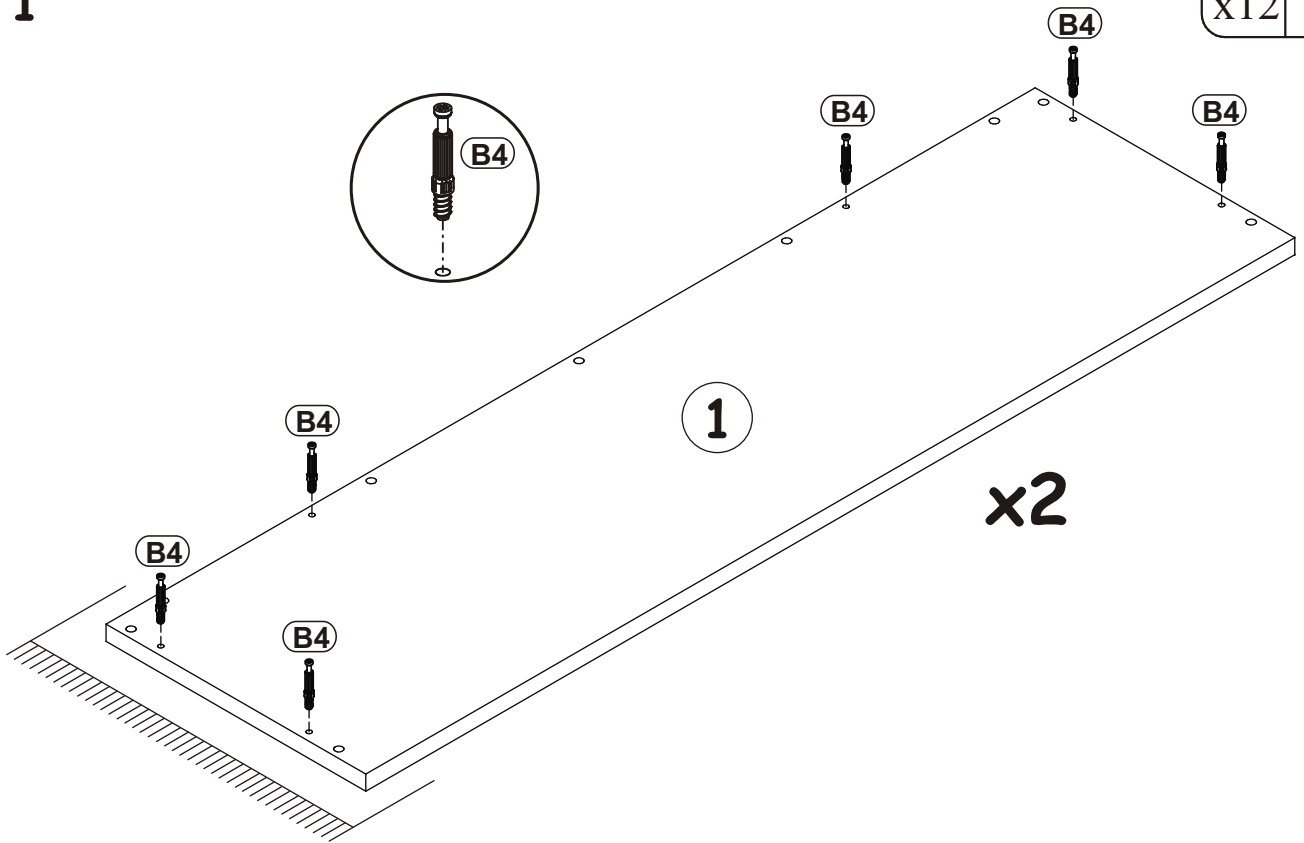


B4

x12



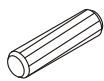
1



2

A1

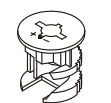
x10



ø8x36

B5

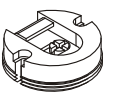
x4



Ø15x12

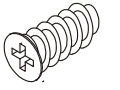
ZM1

x2

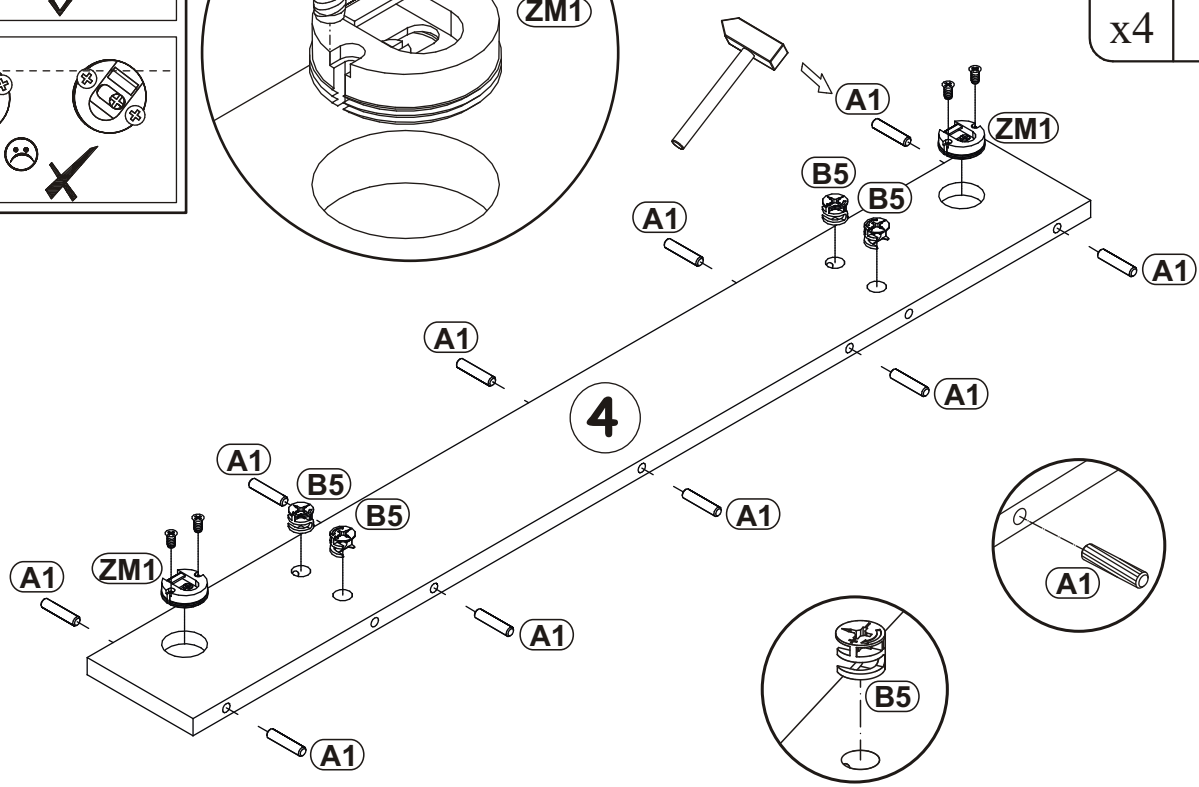
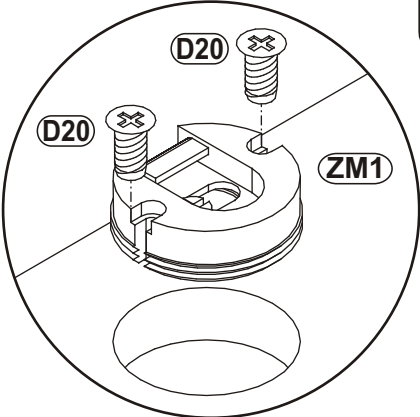
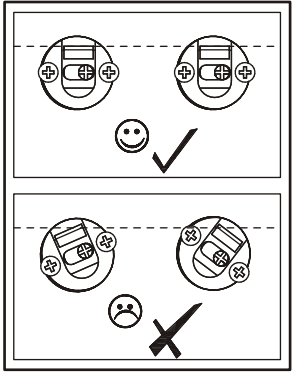


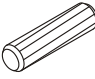
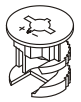
D20

x4

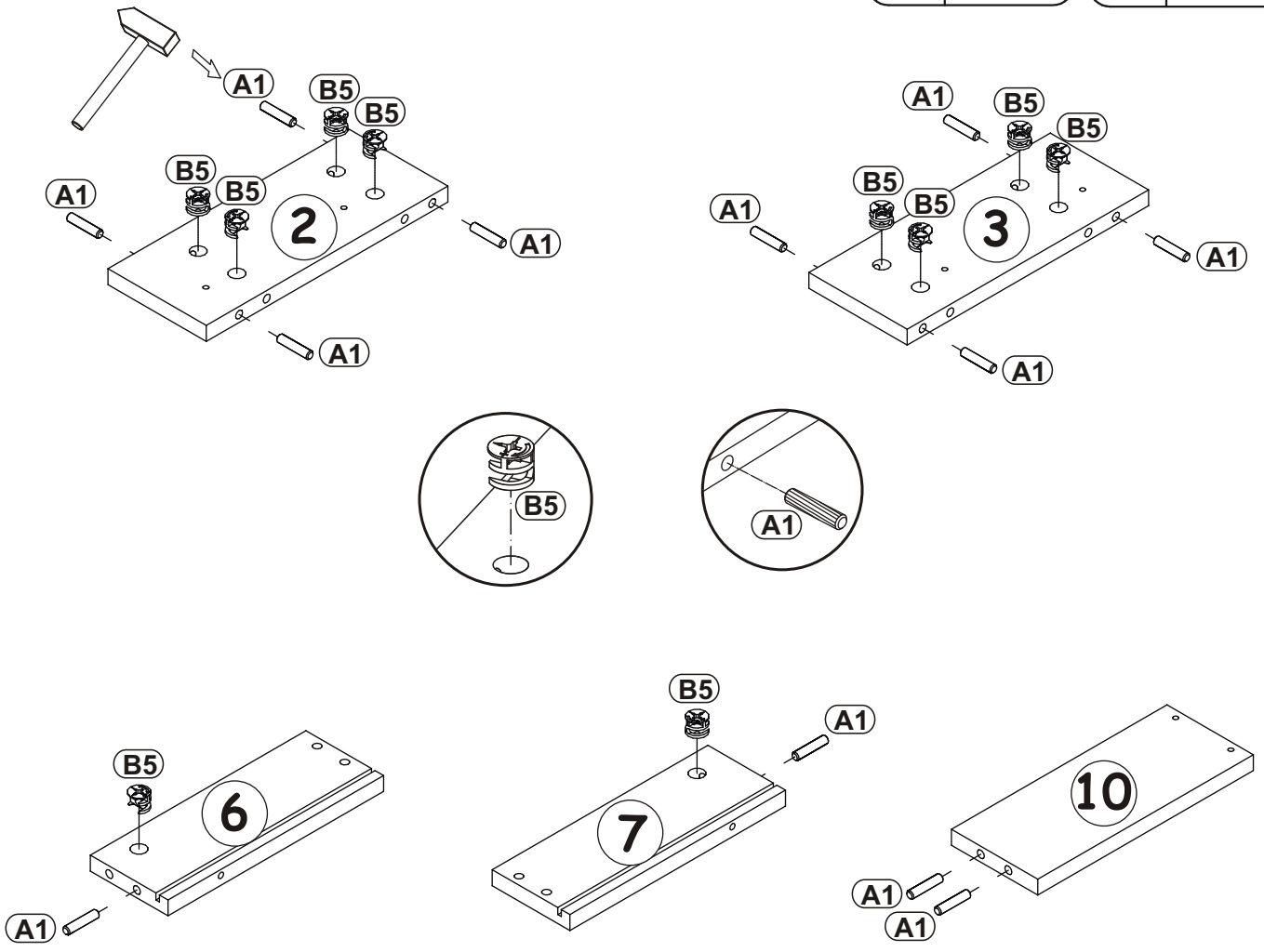


ESØ6x9,5

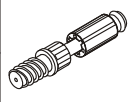


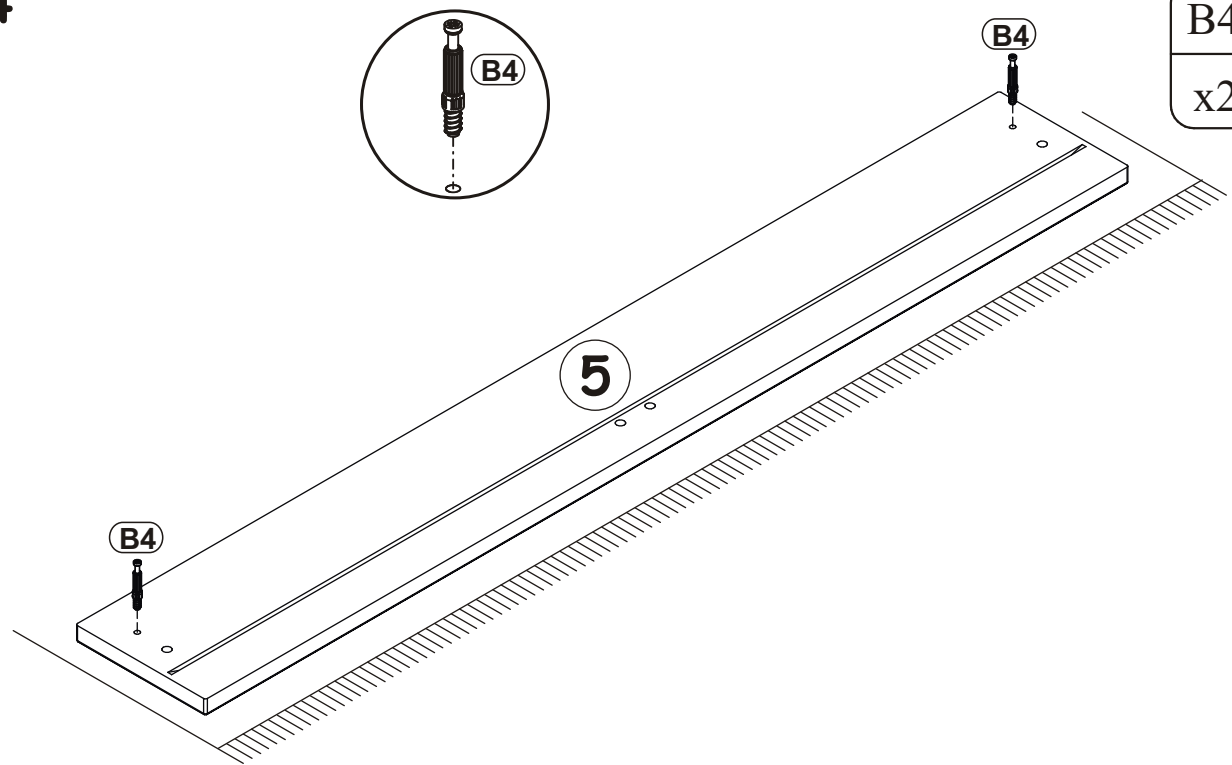
A1		B5	
x12	ø8x36	x10	Ø15x12

3





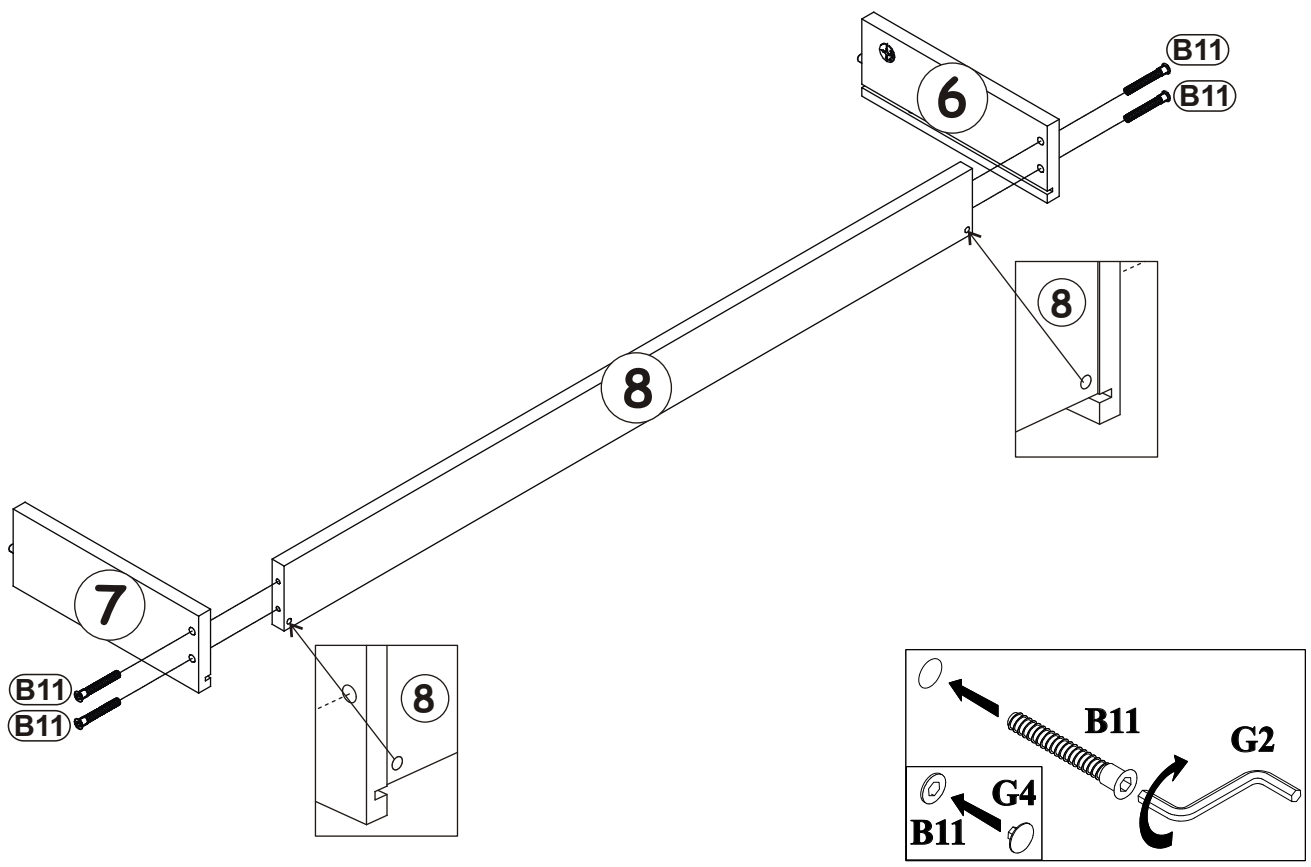
4

B4	
x2	




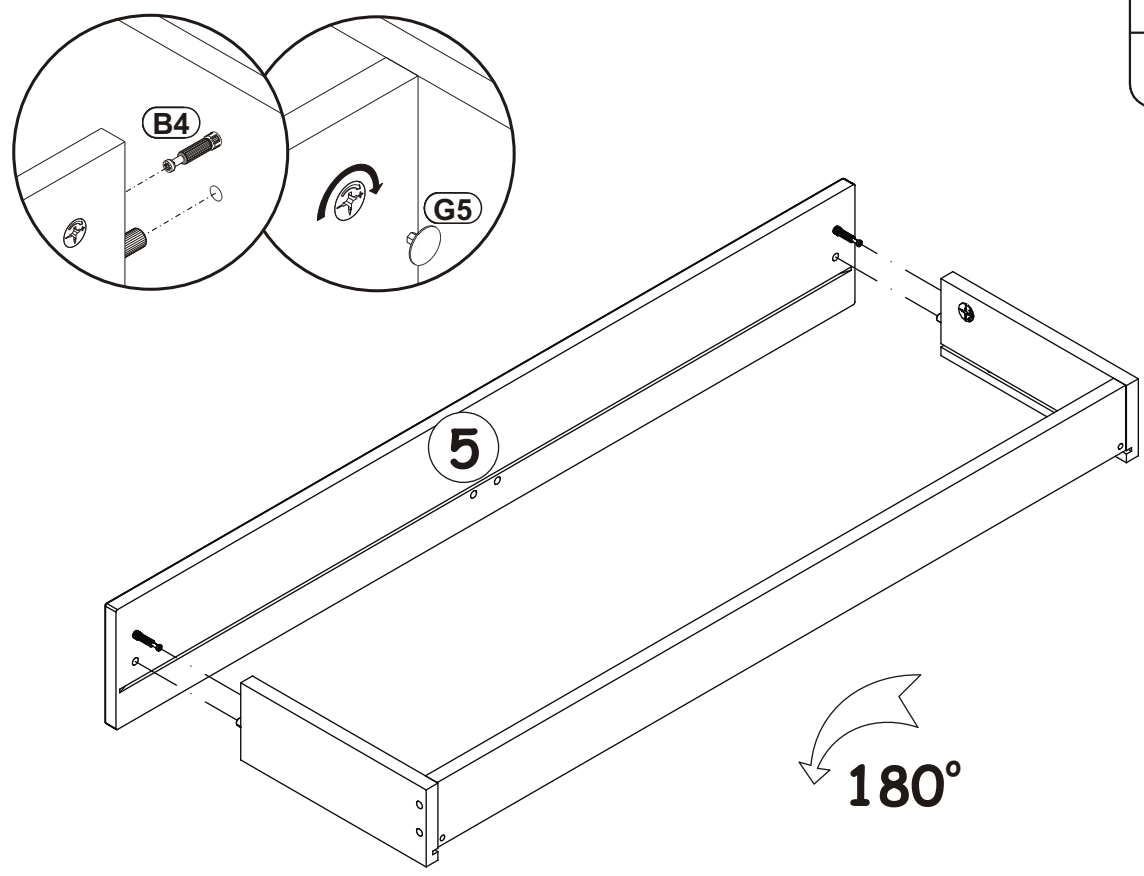
5

B11		G4	
x4	Ø7x50	x4	

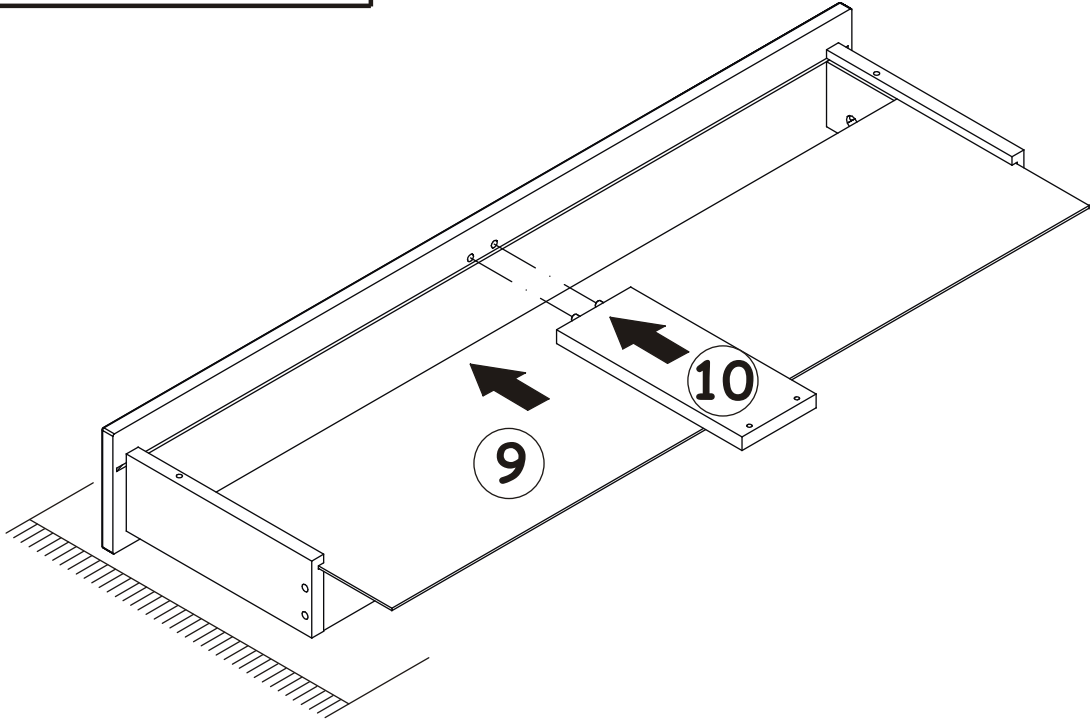


6

G5	
x2	

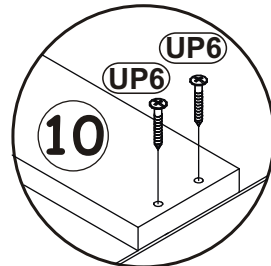
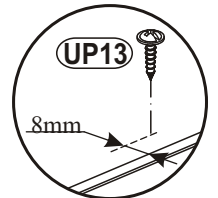
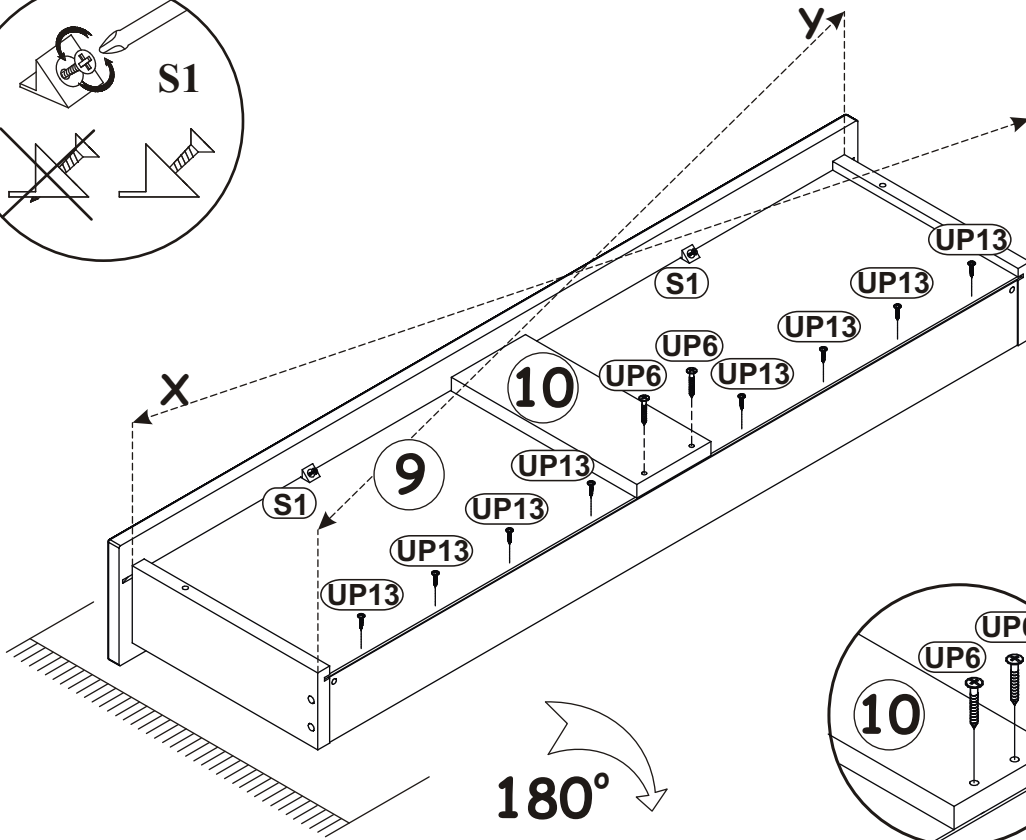
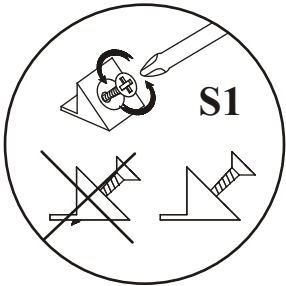



7



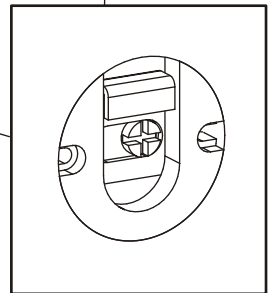
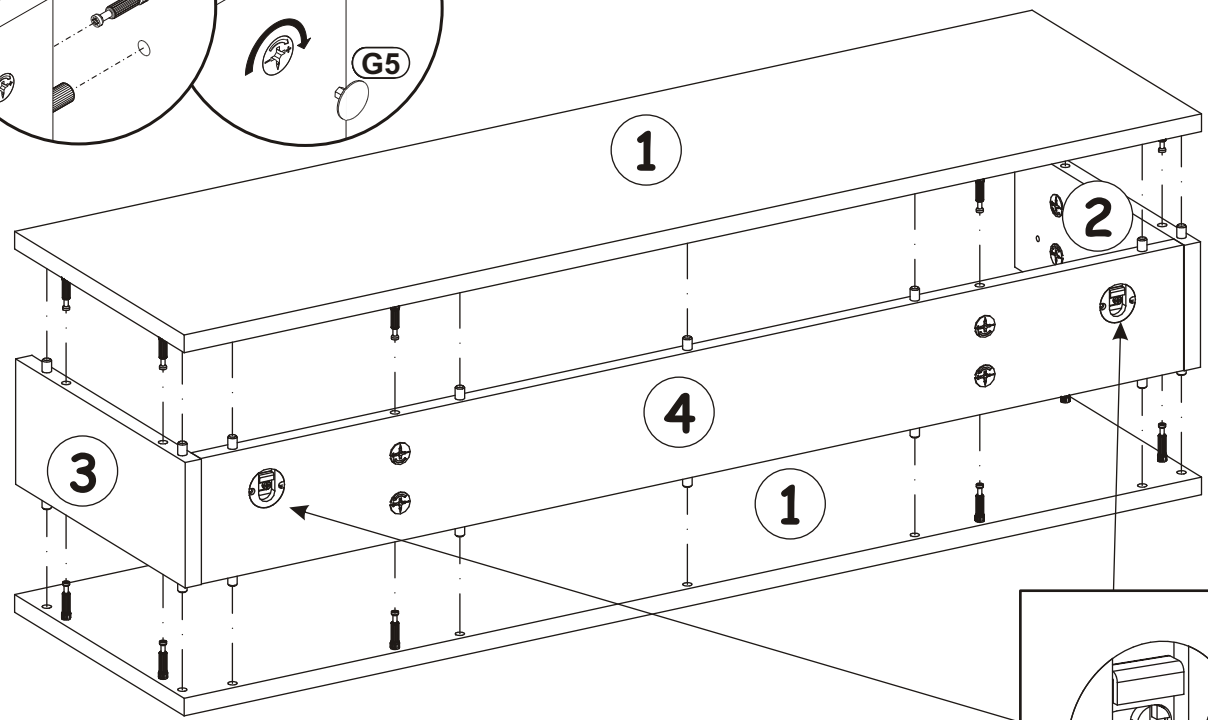
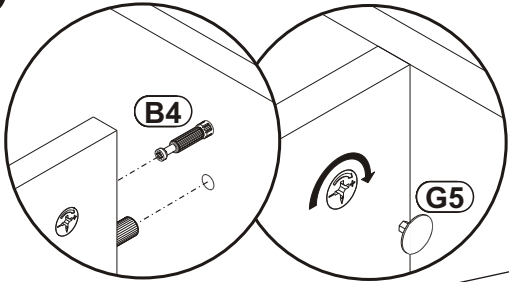
8

S1		UP13		UP6	
x2		x8	UPØ3x16	x2	UPØ4x30

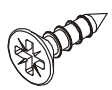


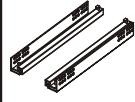
G5	
x12	

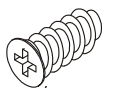
9

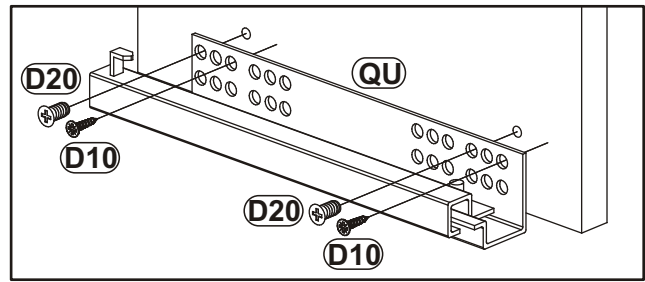
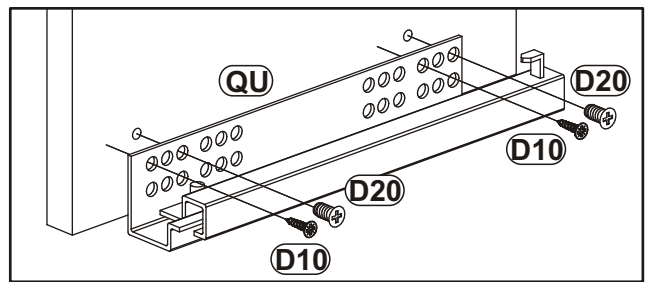
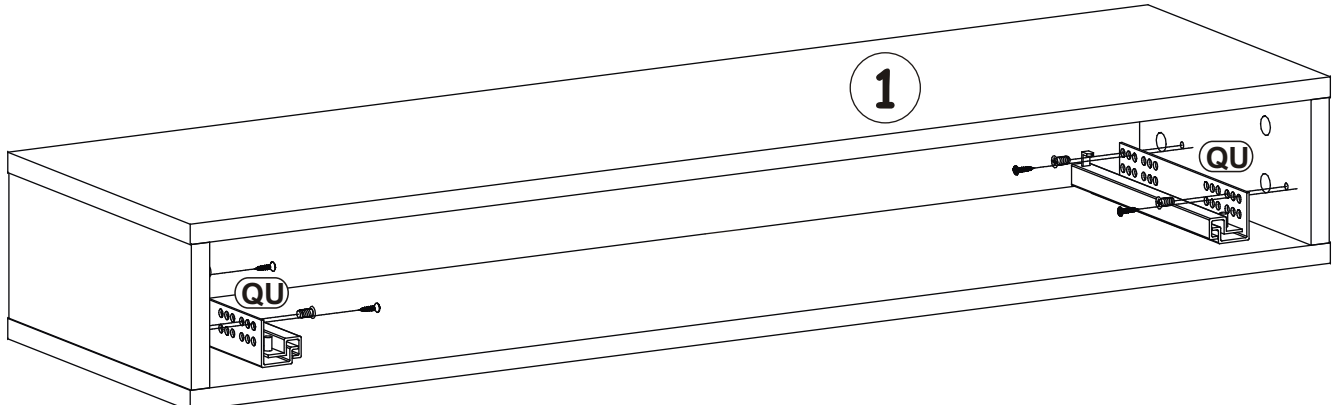


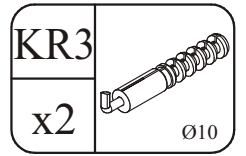
10

D10	
x4	USØ3,5x13

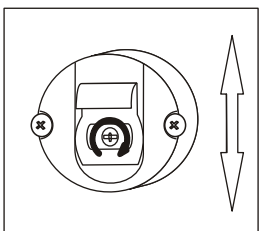
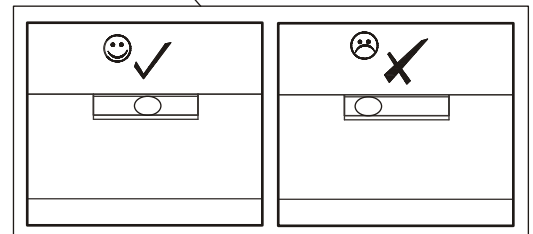
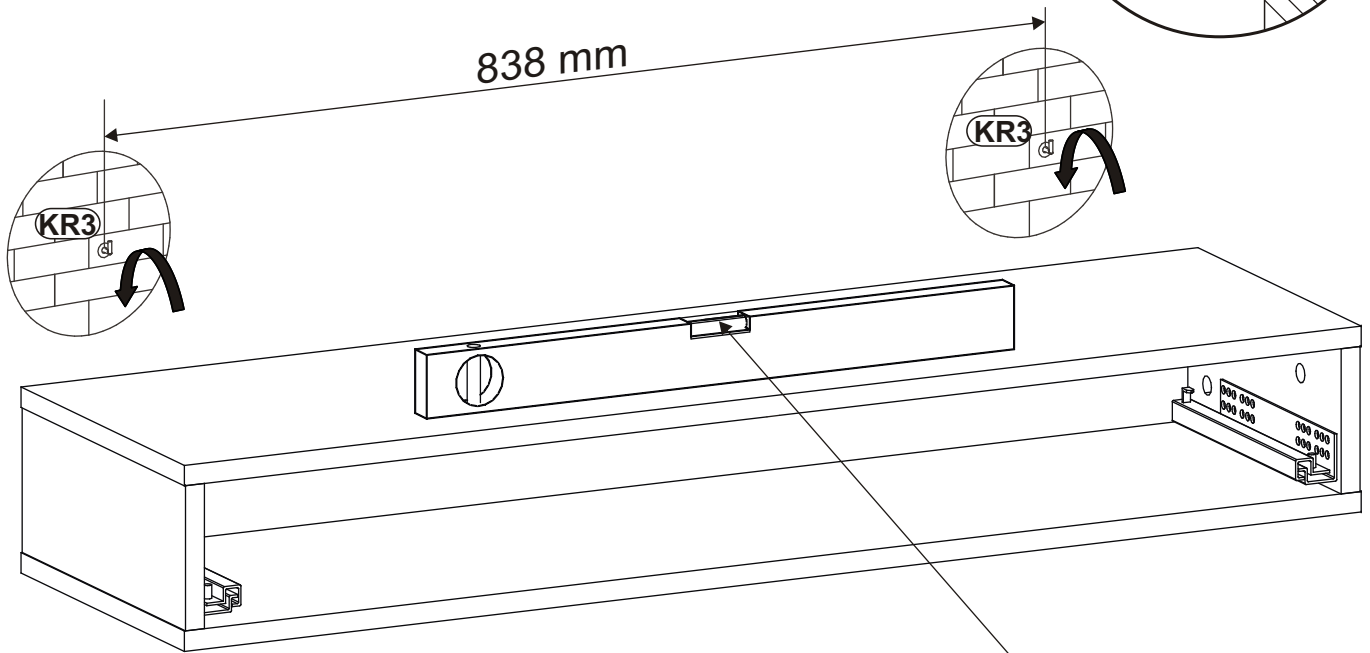
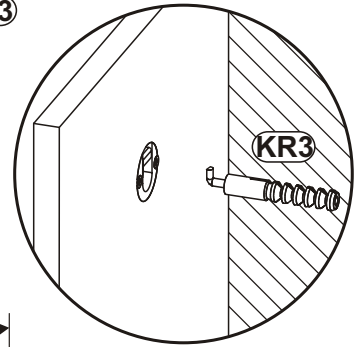
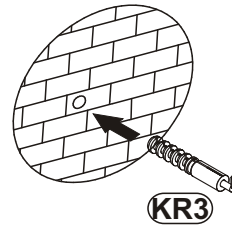
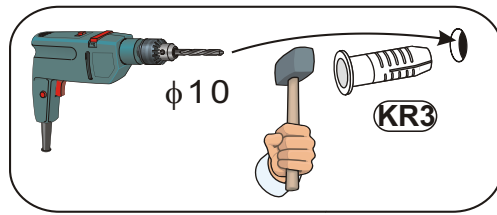
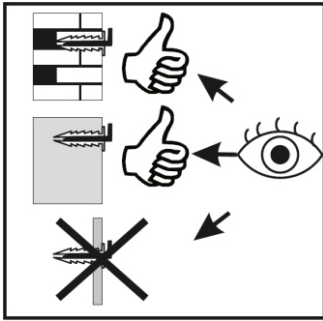
QU	
x1	L-250mm

D20	
x4	ESØ6x9,5



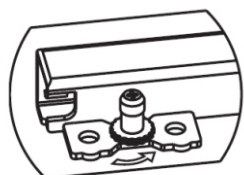
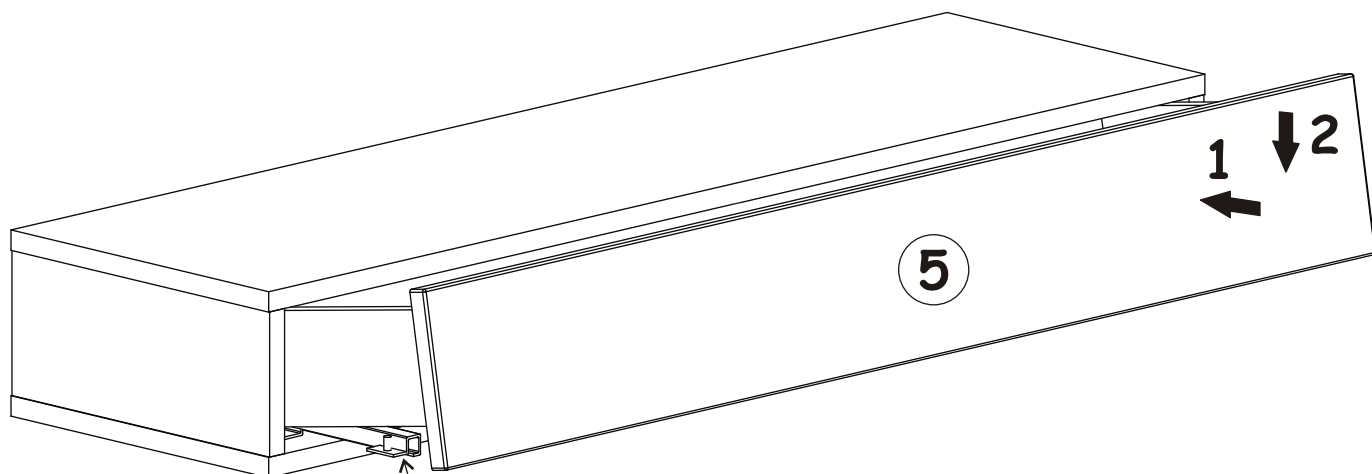
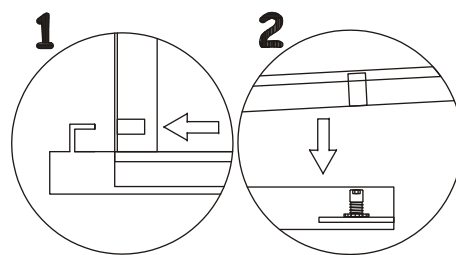


11



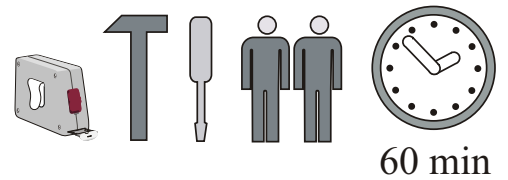
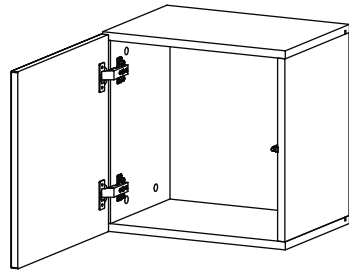
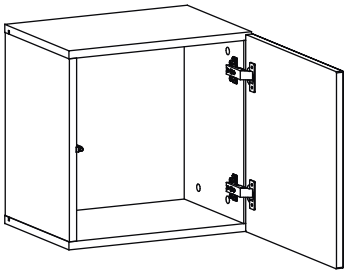
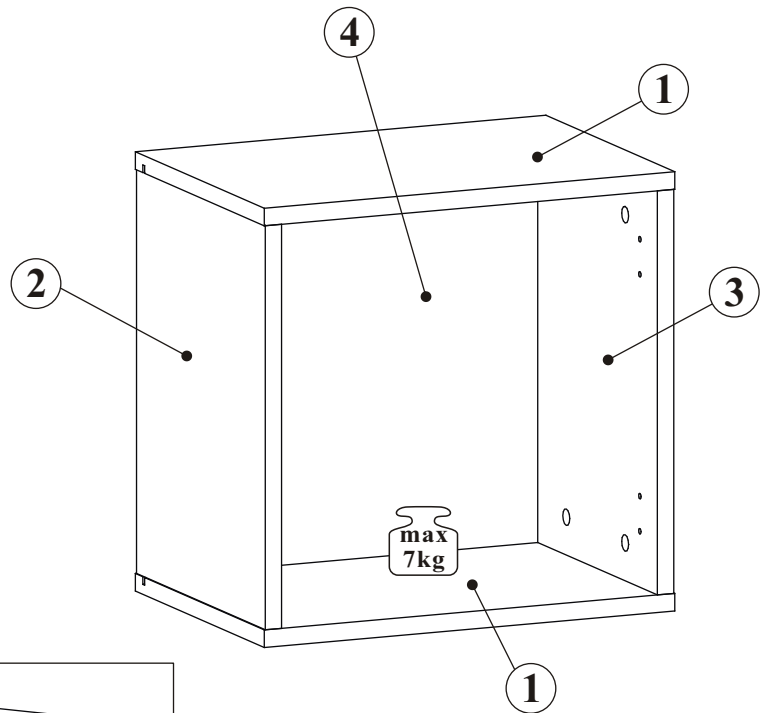
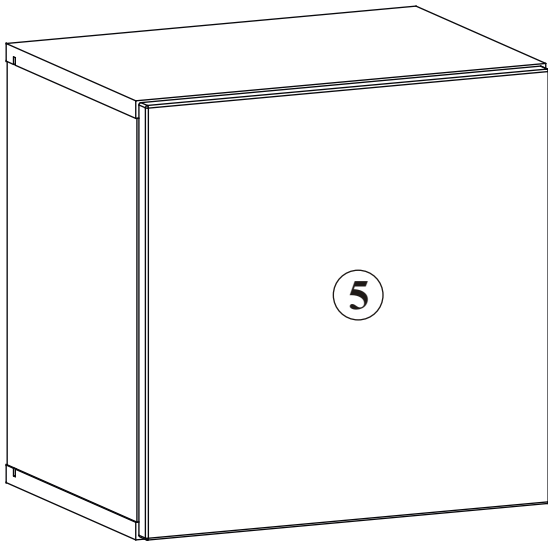
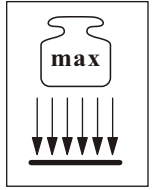


12



↑ +4 mm

# EASY 20\_EY TYP 06

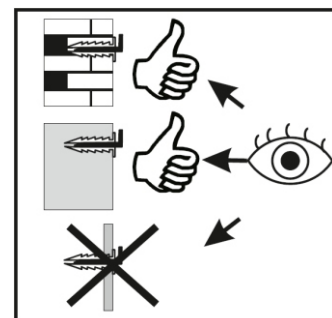
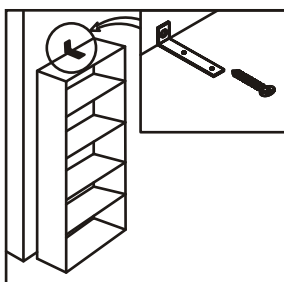
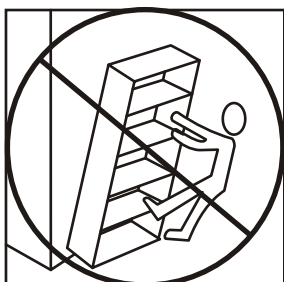
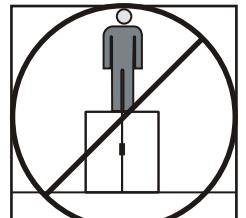
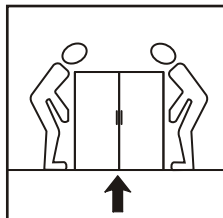
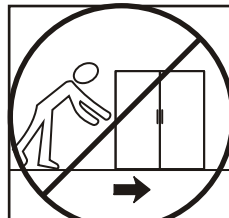
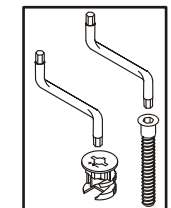
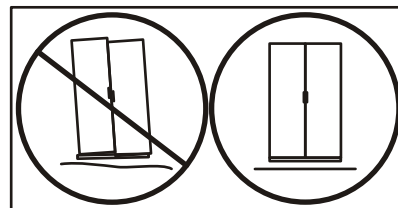
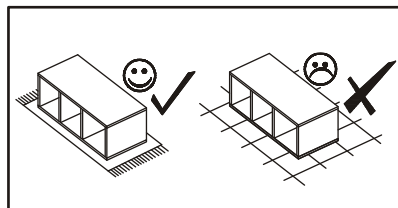
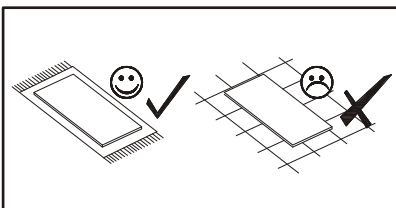
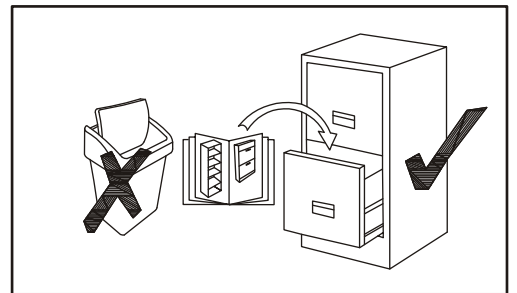
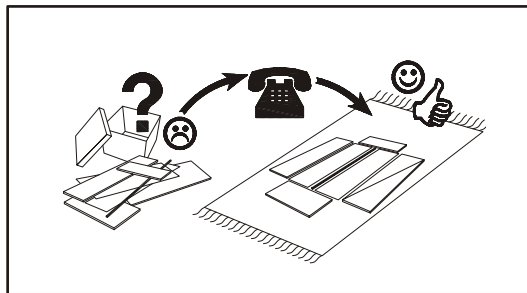
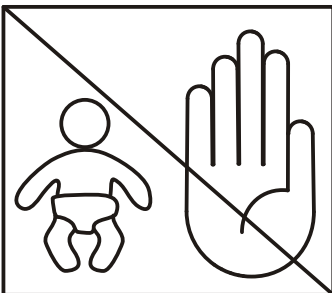
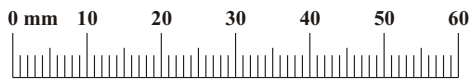


60 min

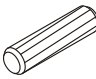
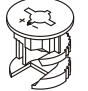
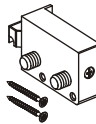
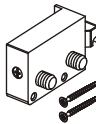
NO	Dim.			Col.-No	Qty
1	402	280	16	1	2
2	368	280	16	1	1
3	368	280	16	1	1
4	380	380	3	1	1
5	396	396	16	1	1

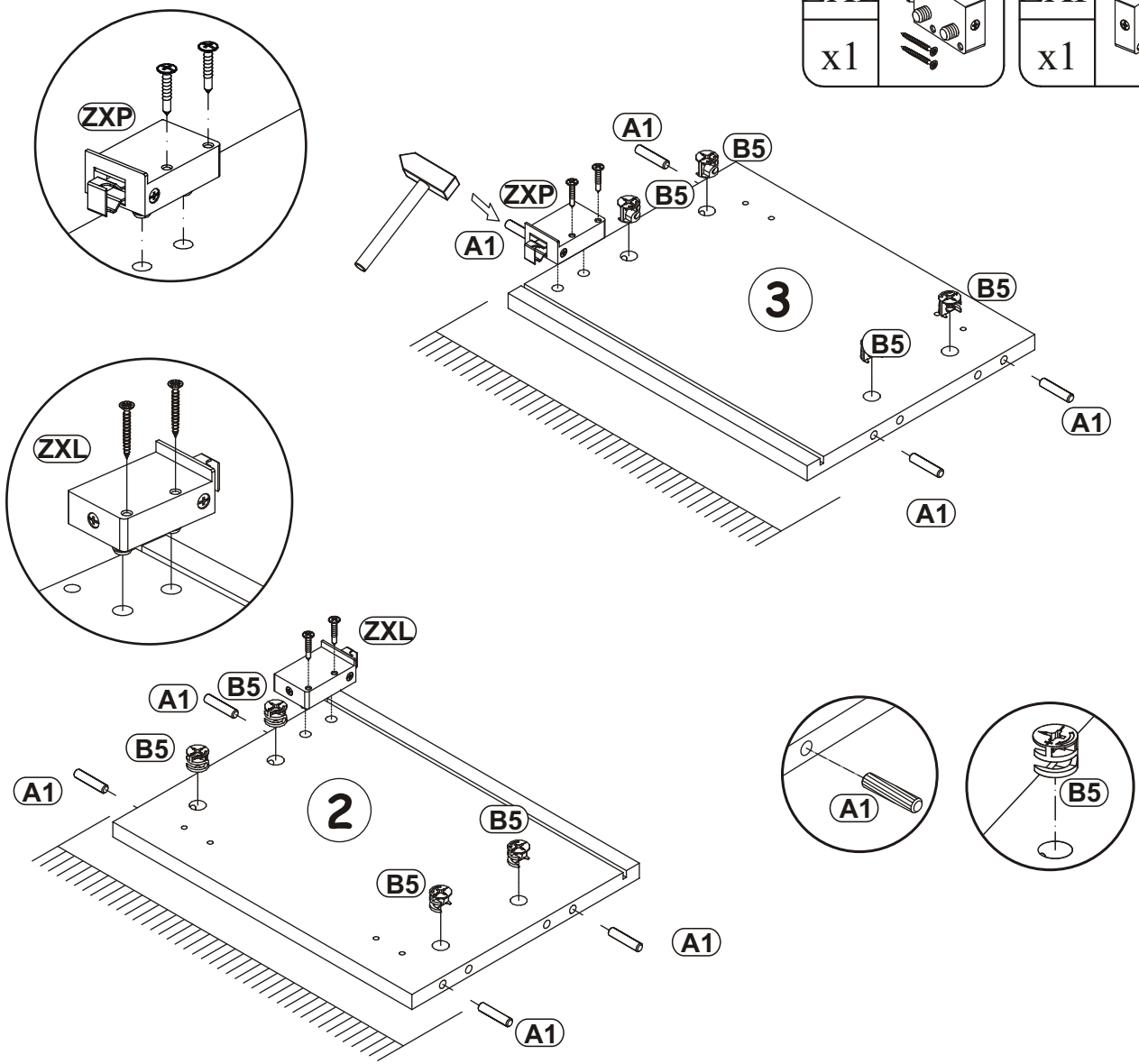
EASY 20\_EY TYP 06

A1 x8 ø8x36	B4 x8	B5 x8 Ø15x12	G5 x8	ZXL x1	ZXP x1
E21 x2 Ø35 H=0	E2 x2 H=0	D10 x6 USØ3,5x13	OD1 x1	S1 x4	Z2 x4 Ø5
KR3 x2 Ø10	G2 x1				

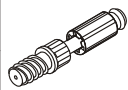


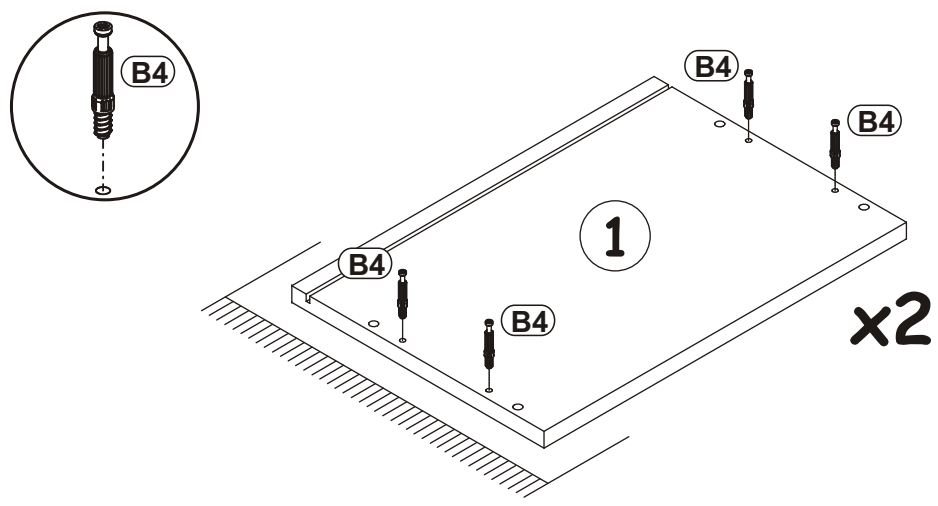
1

A1		B5	
x8	ø8x36	x8	Ø15x12
ZXL		ZXP	
x1		x1	

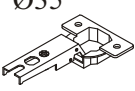
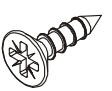


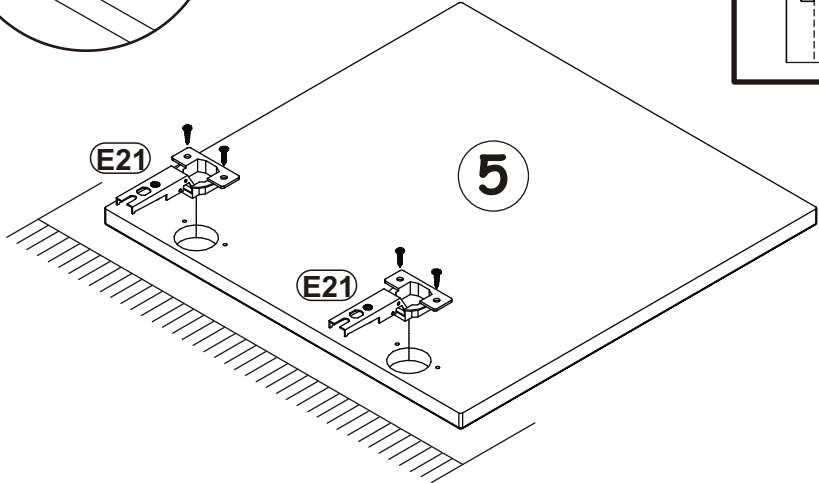
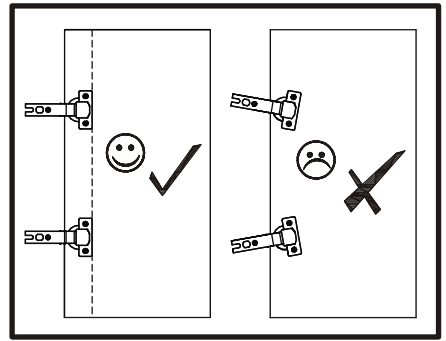
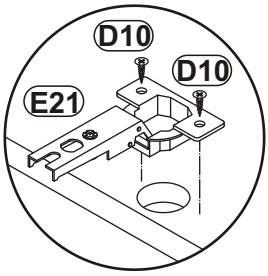
2

B4	
x8	




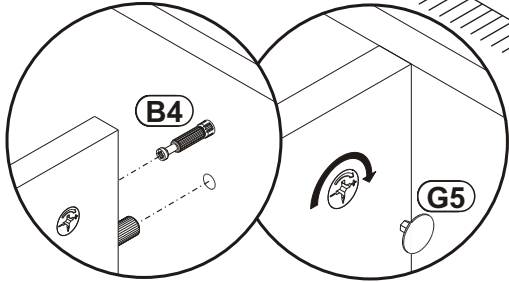
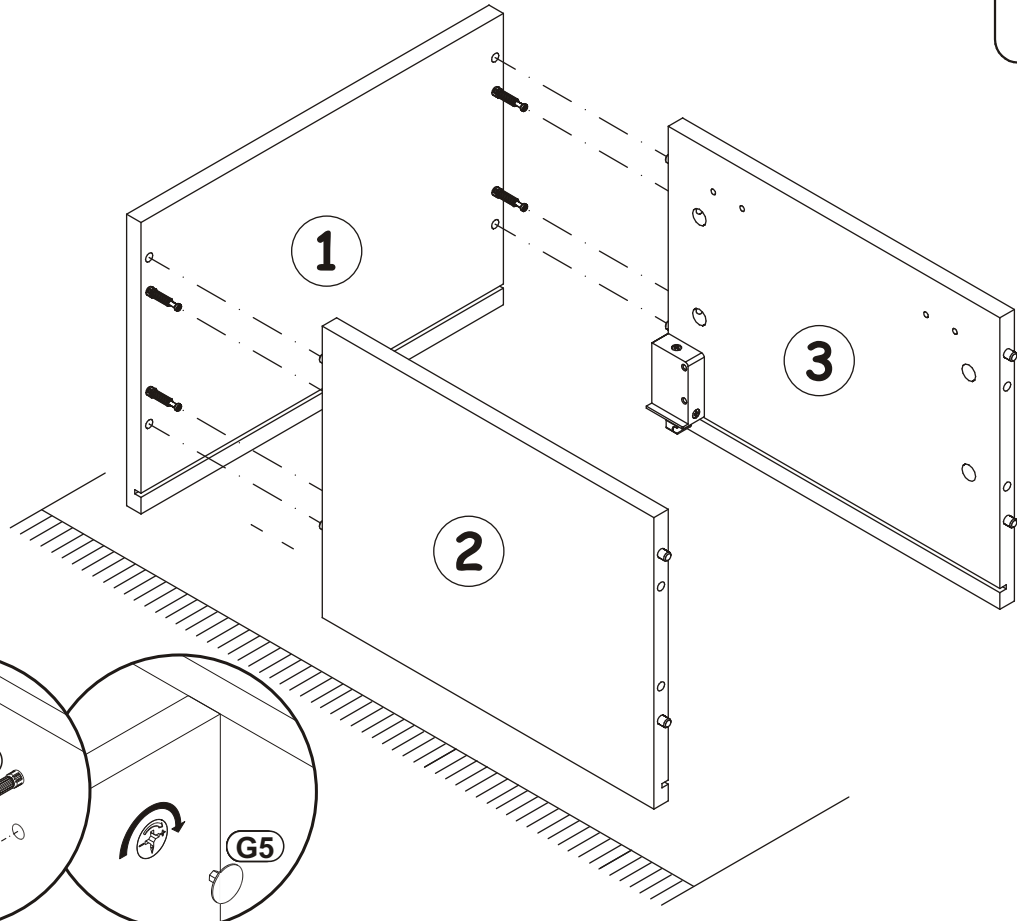
3

E21	Ø35 	D10	
x2	H=0	x4	USØ3,5x13

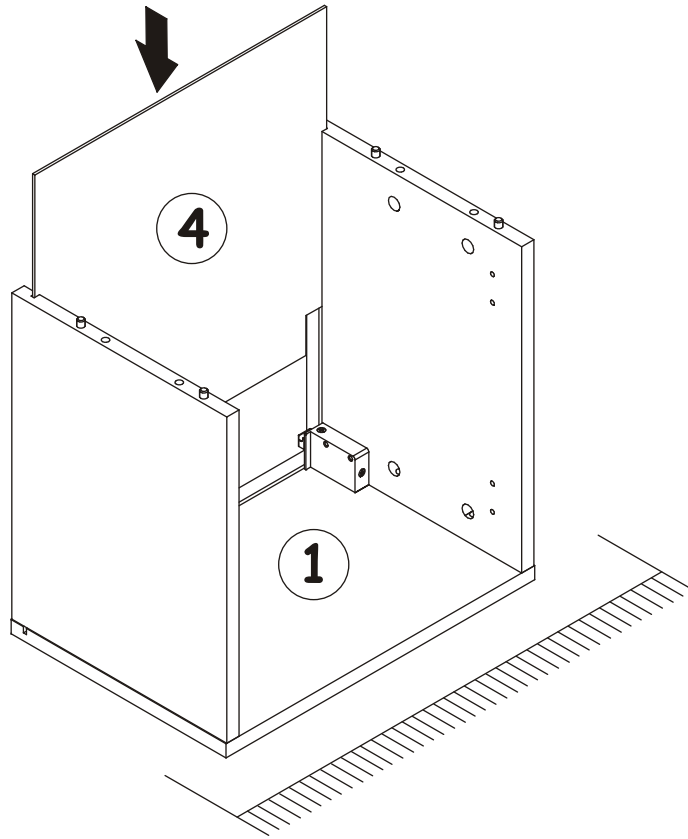


4

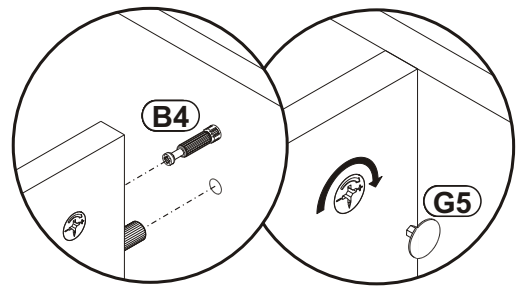
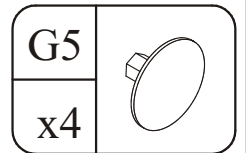
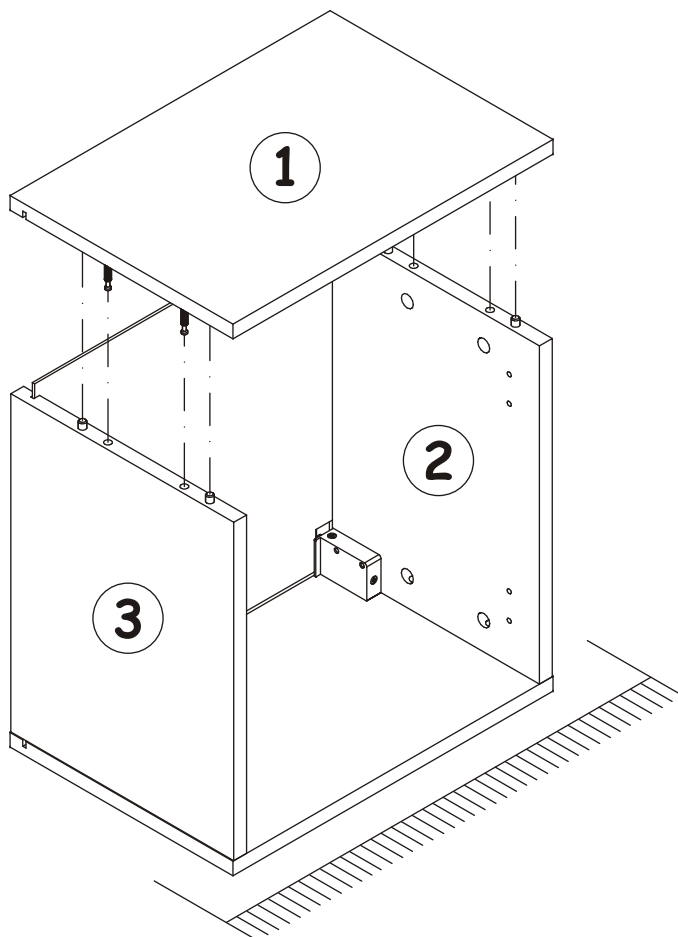
G5	
x4	



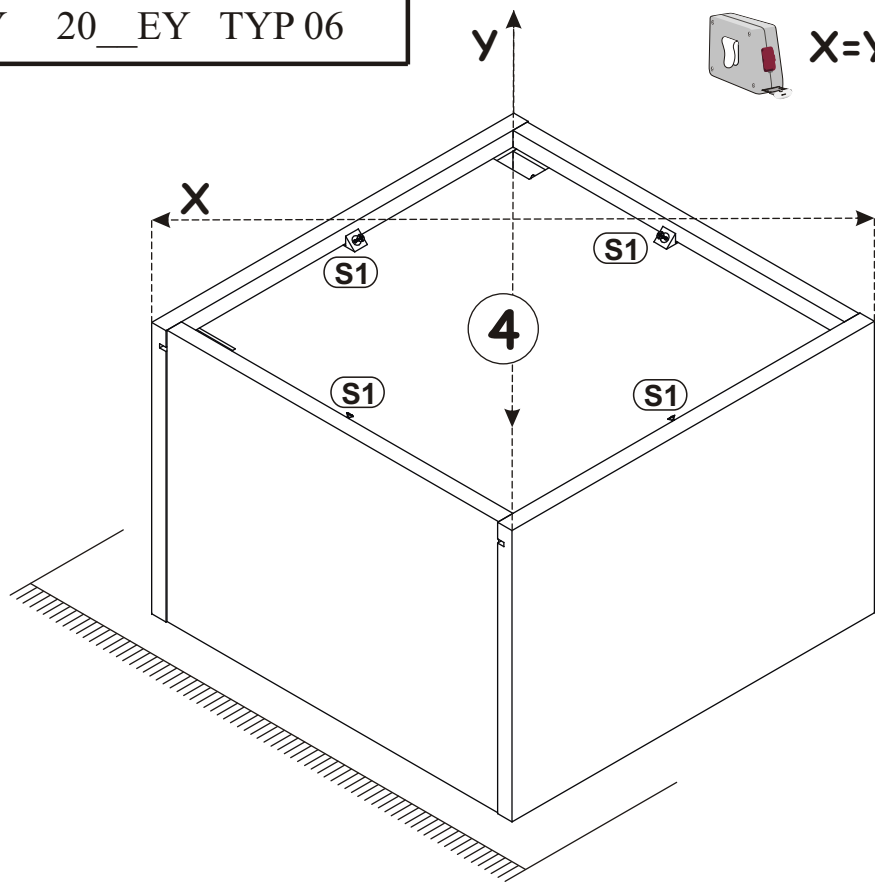
5



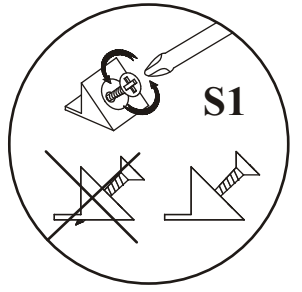
6



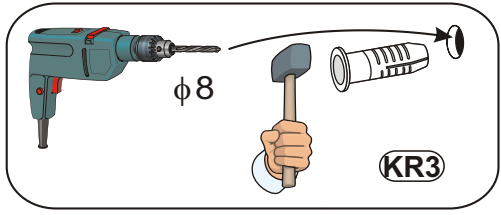
7



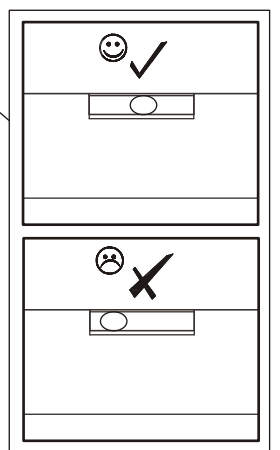
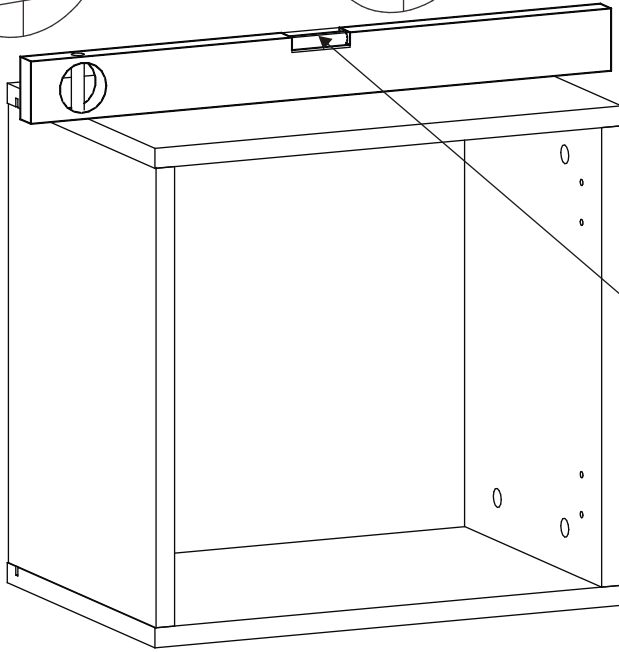
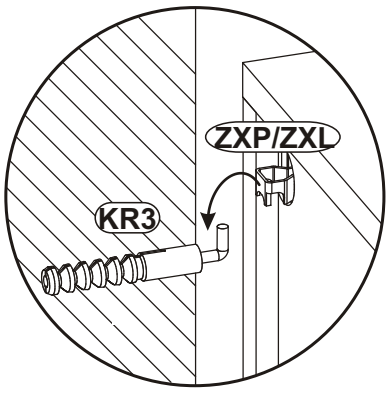
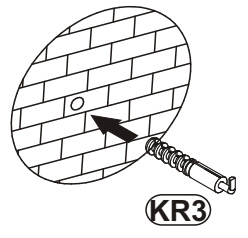
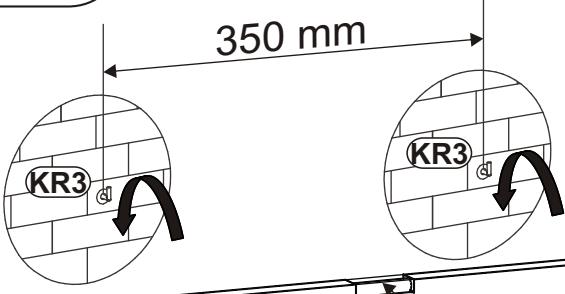
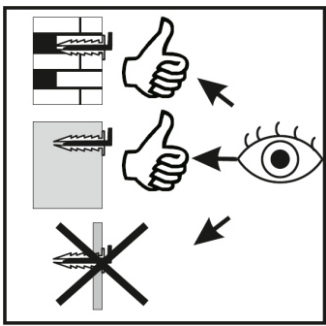
S1	
x4	



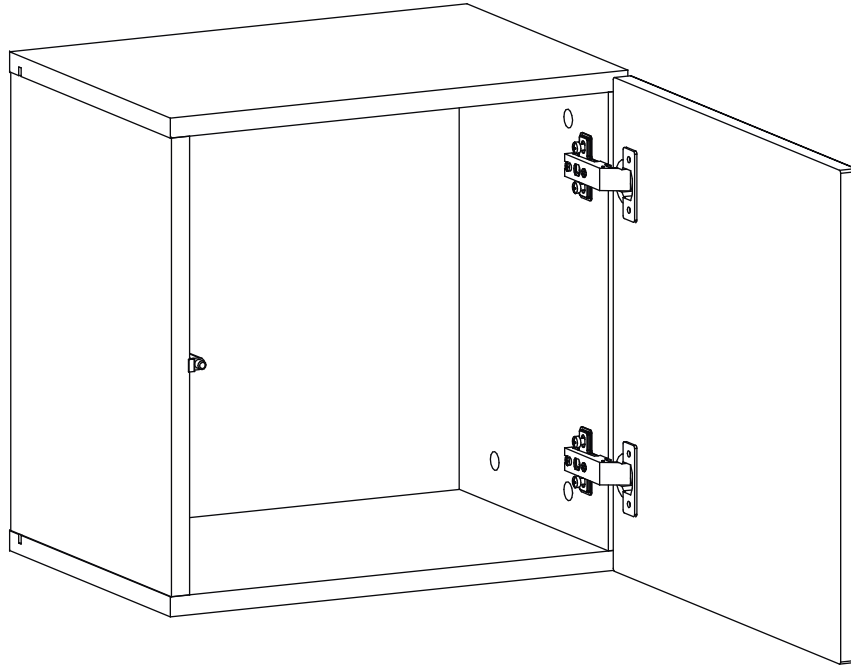
8



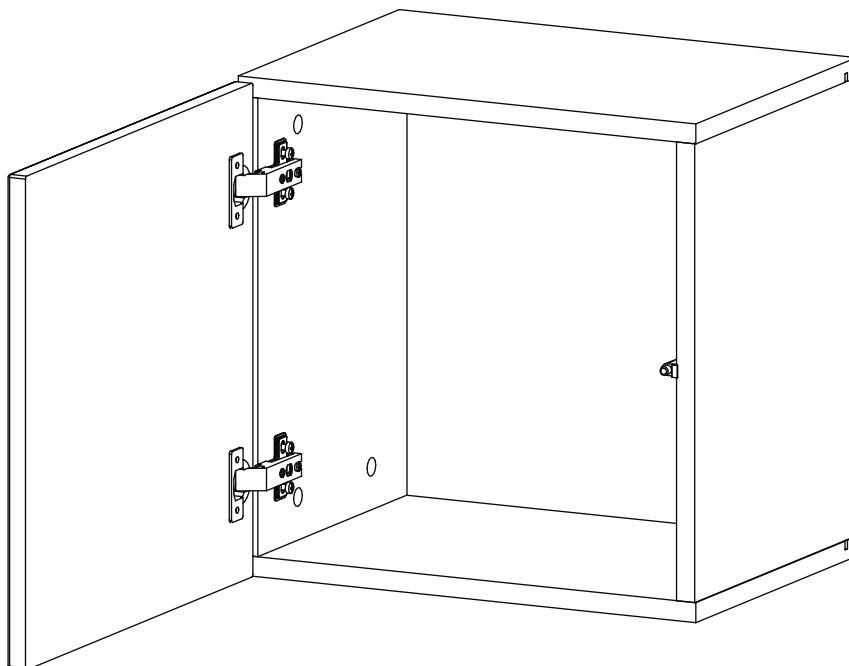
KR3	
x2	Ø10



# 9-10

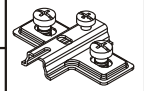



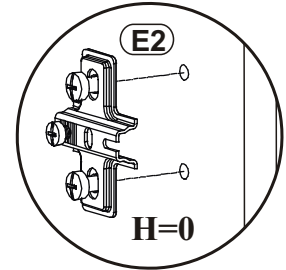
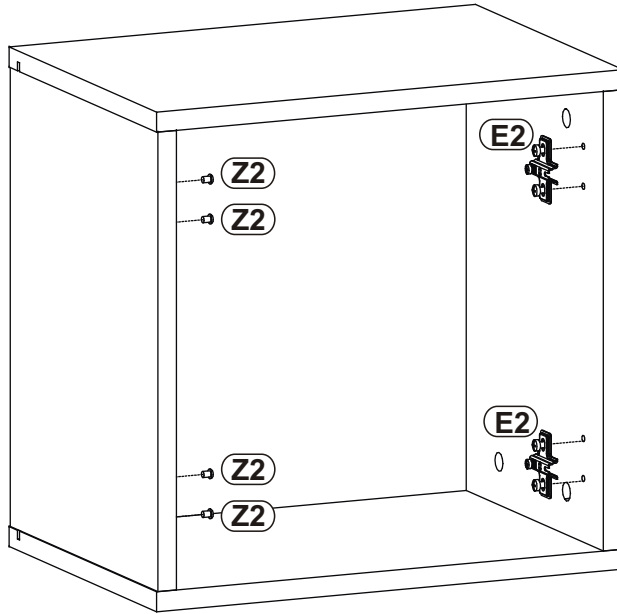
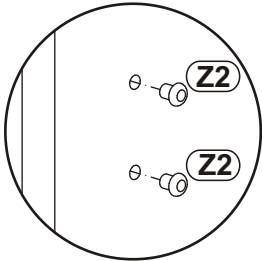
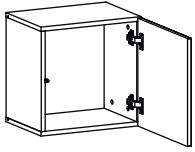
# 11-12







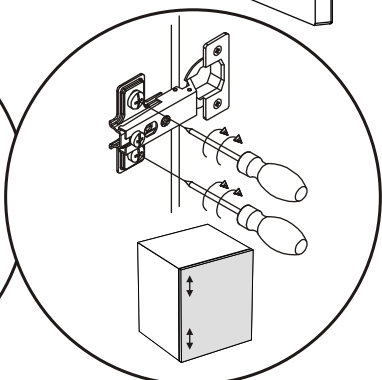
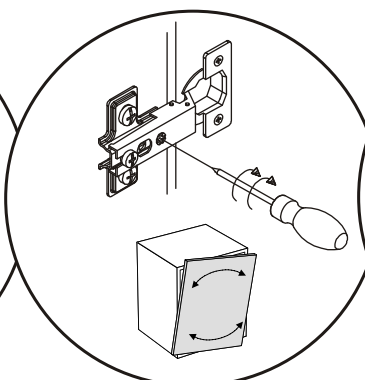
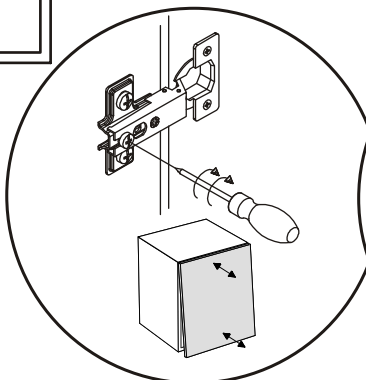
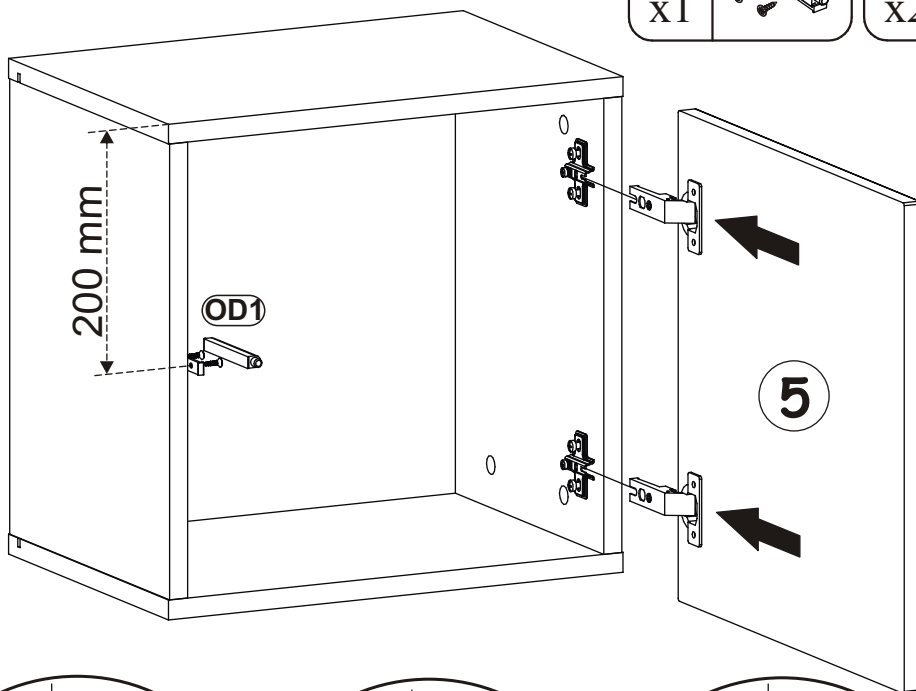
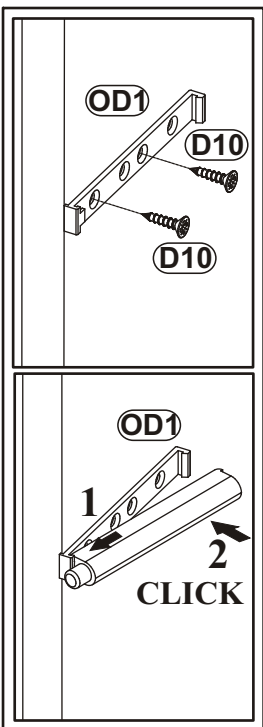
9

E2		Z2	
x2	H=0	x4	Ø5

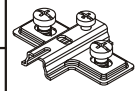



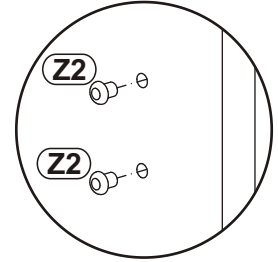
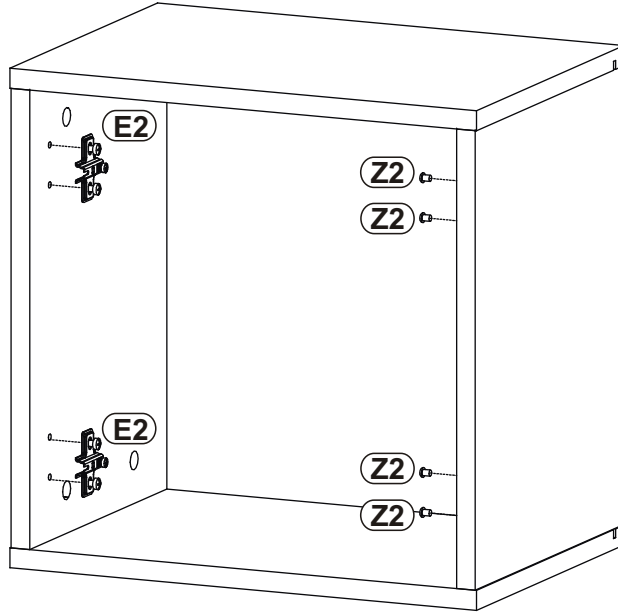
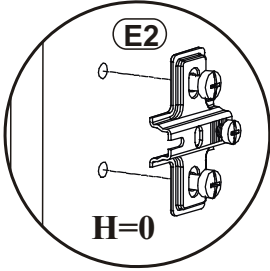
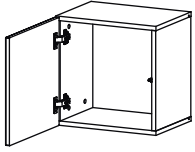
10

OD1		D10	
x1		x2	USØ3,5x13





11

E2		Z2	
x2	H=0	x4	Ø5



12

OD1		D10	
x1		x2	USØ3,5x13

