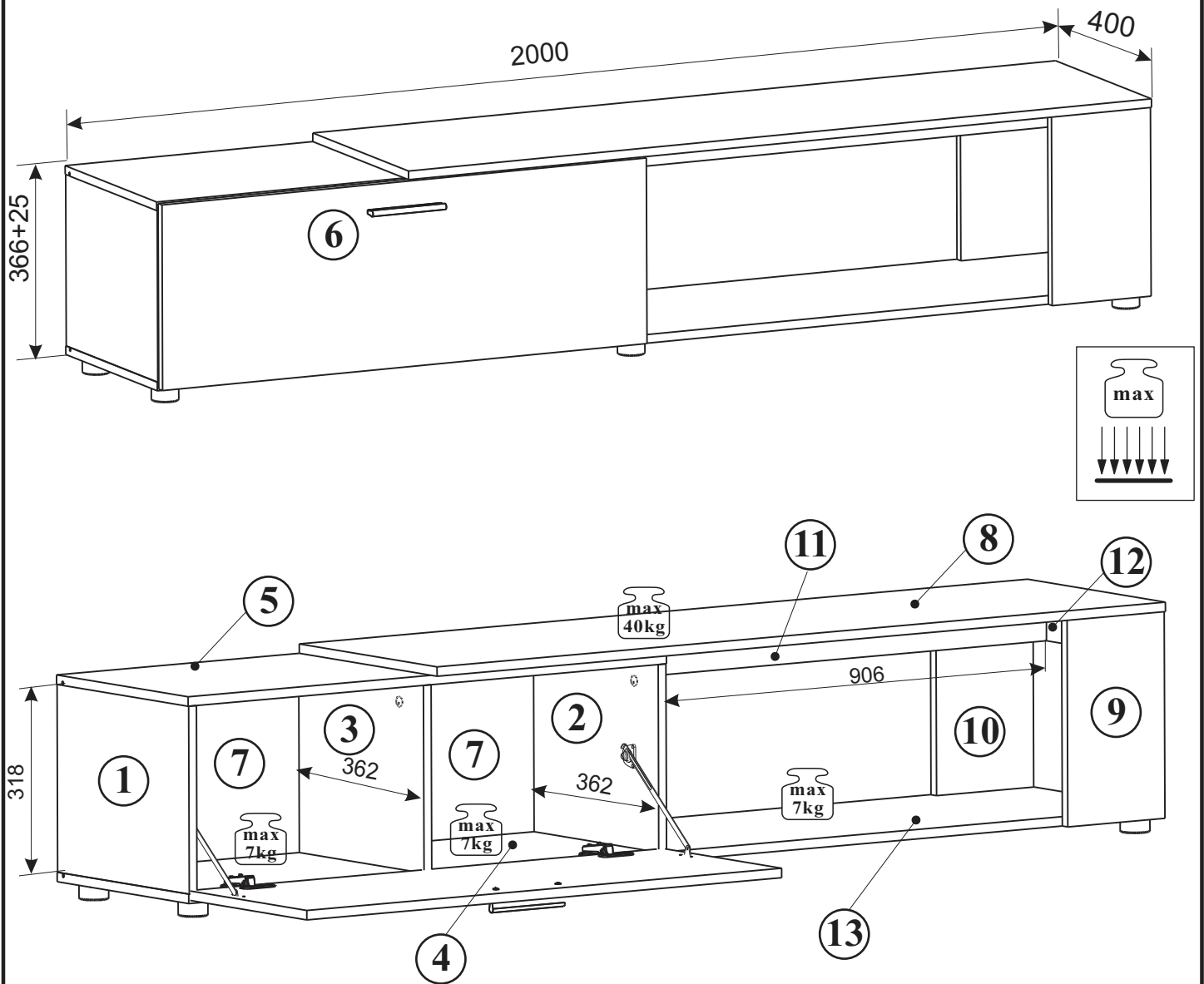
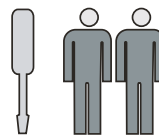
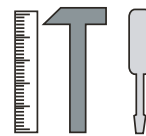
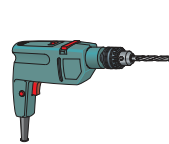


MAZE - __ MZ2 TYP 31

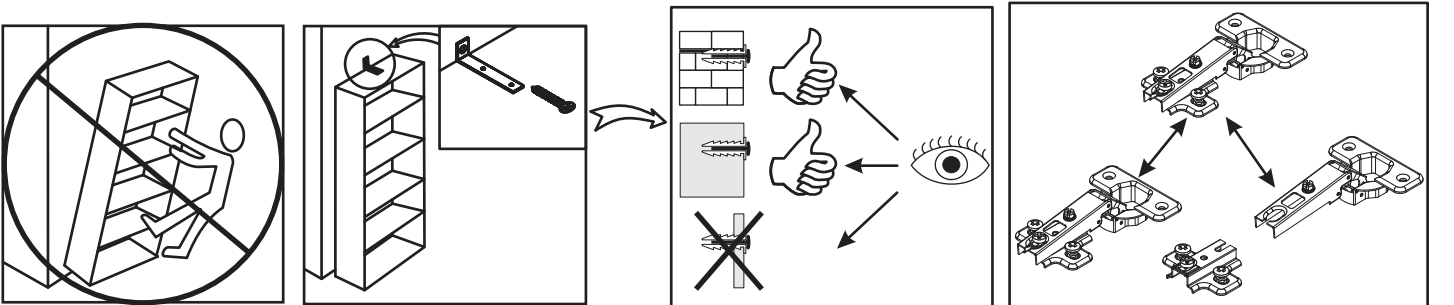
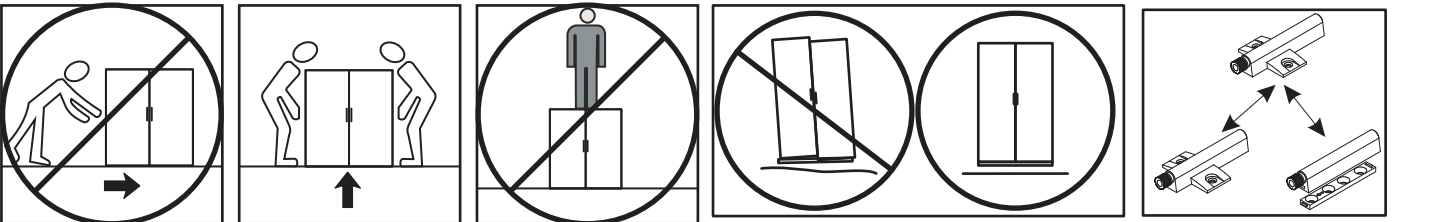
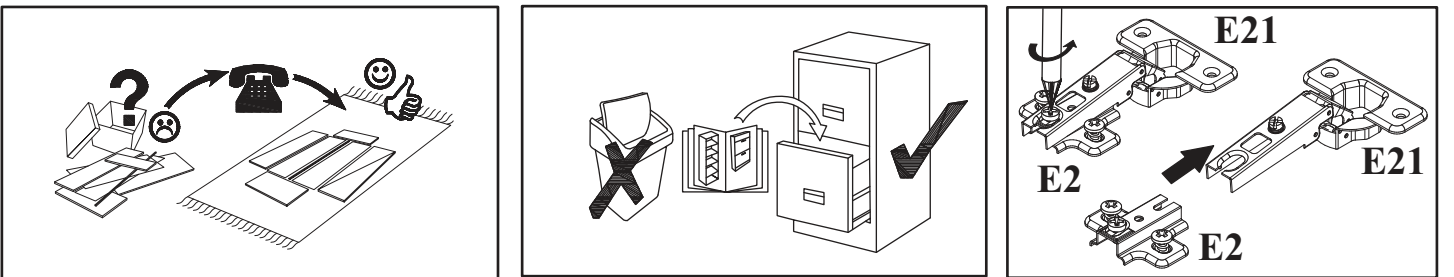
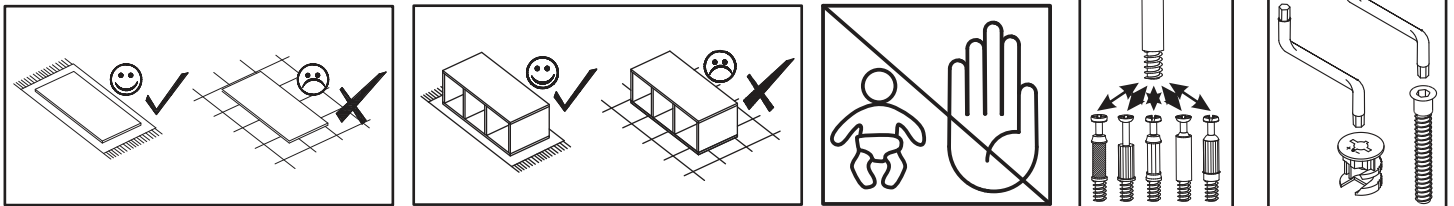
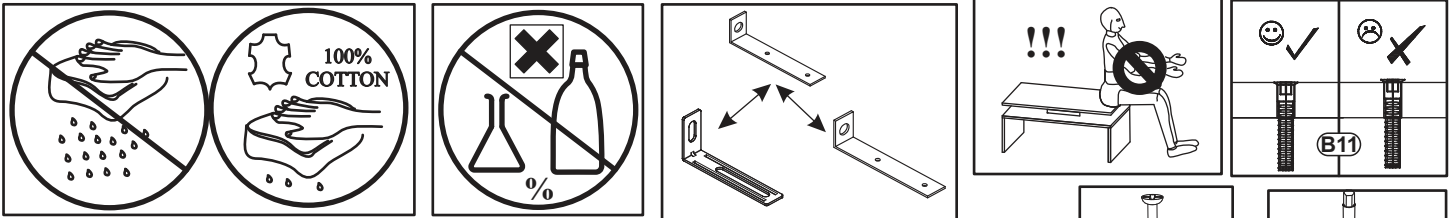


NO	DIM.		COL.-NO	QTY	
1	318	382	16	1/1	1
2	318	382	16	1/1	1
3	318	362	16	1/1	1
4	985	382	16	1/1	1
5	985	382	16	1/1	1
6	978	344	16	1/1	1
7	963	330	3	1/1	1
8	1500	400	16	1/1	1
9	350	200	16	1/1	1
10	334	200	16	1/1	1
11	906	60	16	1/1	1
12	365	60	16	1/1	1
13	1015	382	16	1/1	1

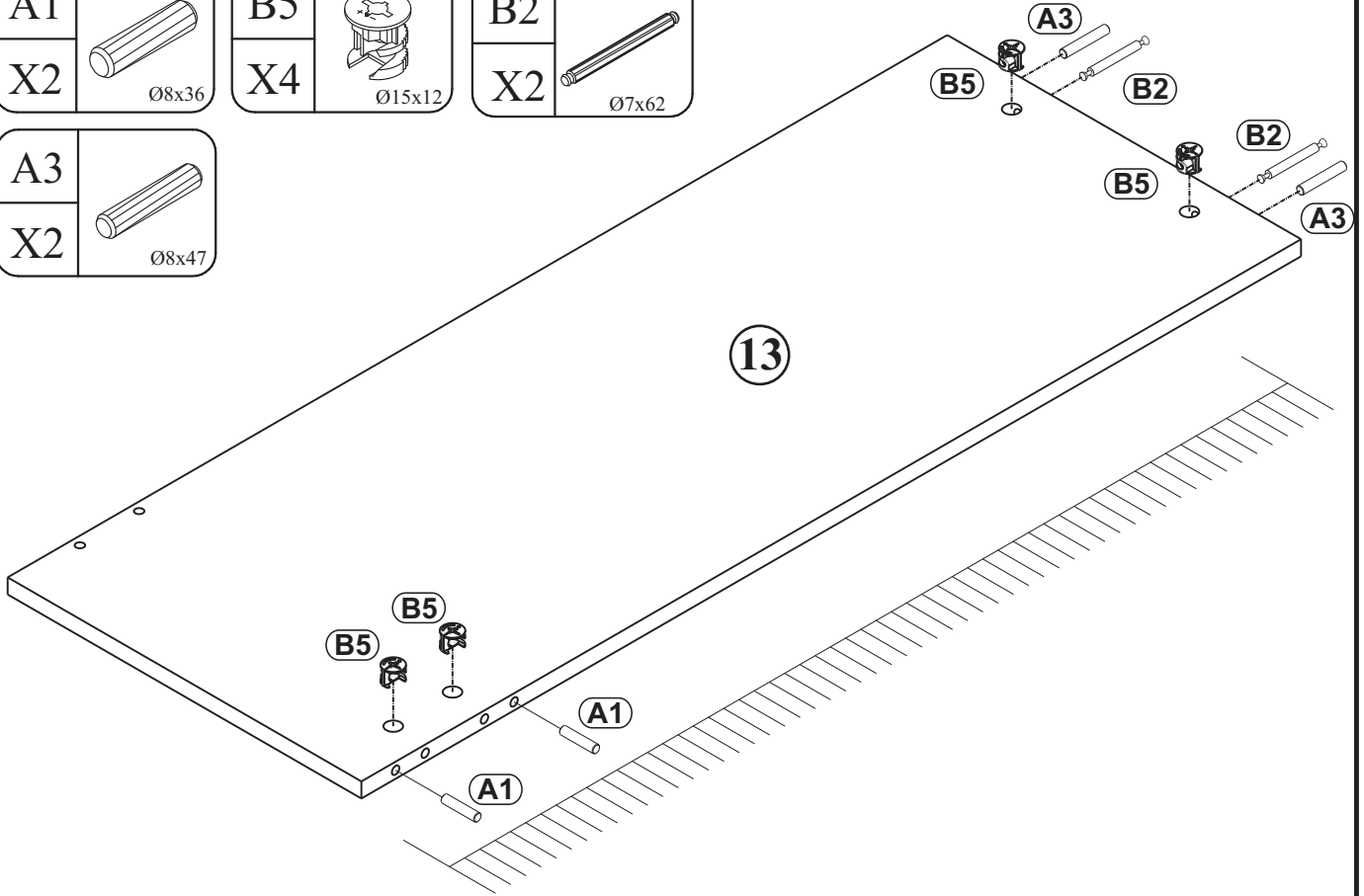
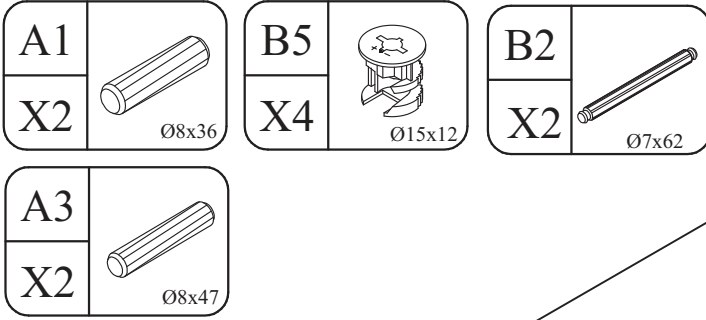


180 min

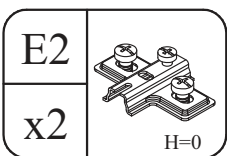
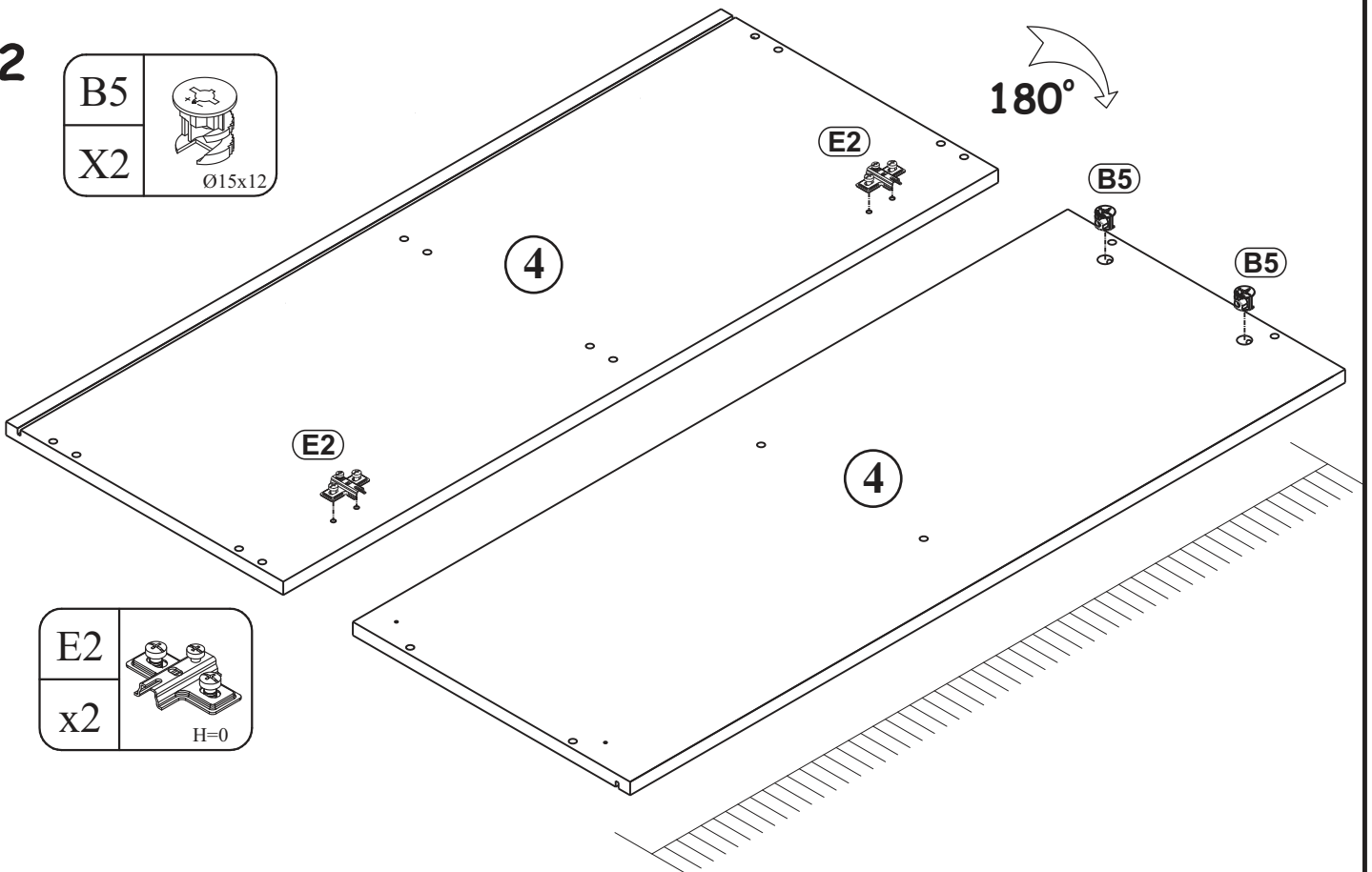
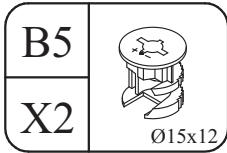
A1 X25 Ø8x36	A3 X2 Ø8x47	B4 X18 34	B5 X22 Ø15x12	G5 X22	E21 x2 Ø35 H=0
E2 x2 H=0	KL X1 L-128mm.	UP6 X6 UPØ4x30	S1 X10	KR1 x1 Ø8	L1 x1
ST7 X6 Ø50, h=25	UP11 X6 UPØ4x20	D10 x10 USØ3,5x13	D7 X6 USØ3x16	G21 X2	G2 x1
B11 X8 Ø7x50	G4 X8 C	B2 X2 Ø7x62	UP13 X2 UPØ3x16	0 mm 10 20 30 40 50 60	



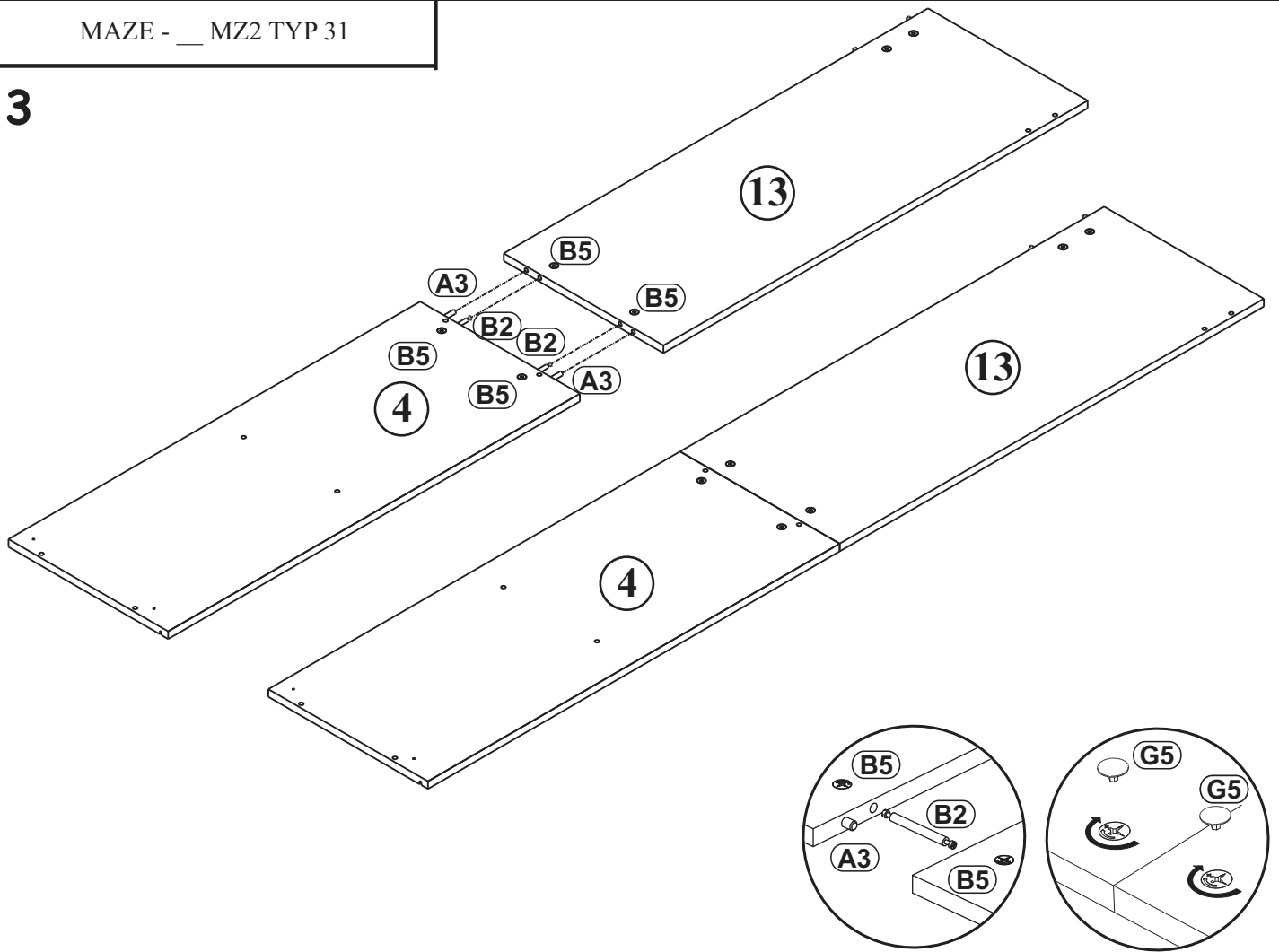
1



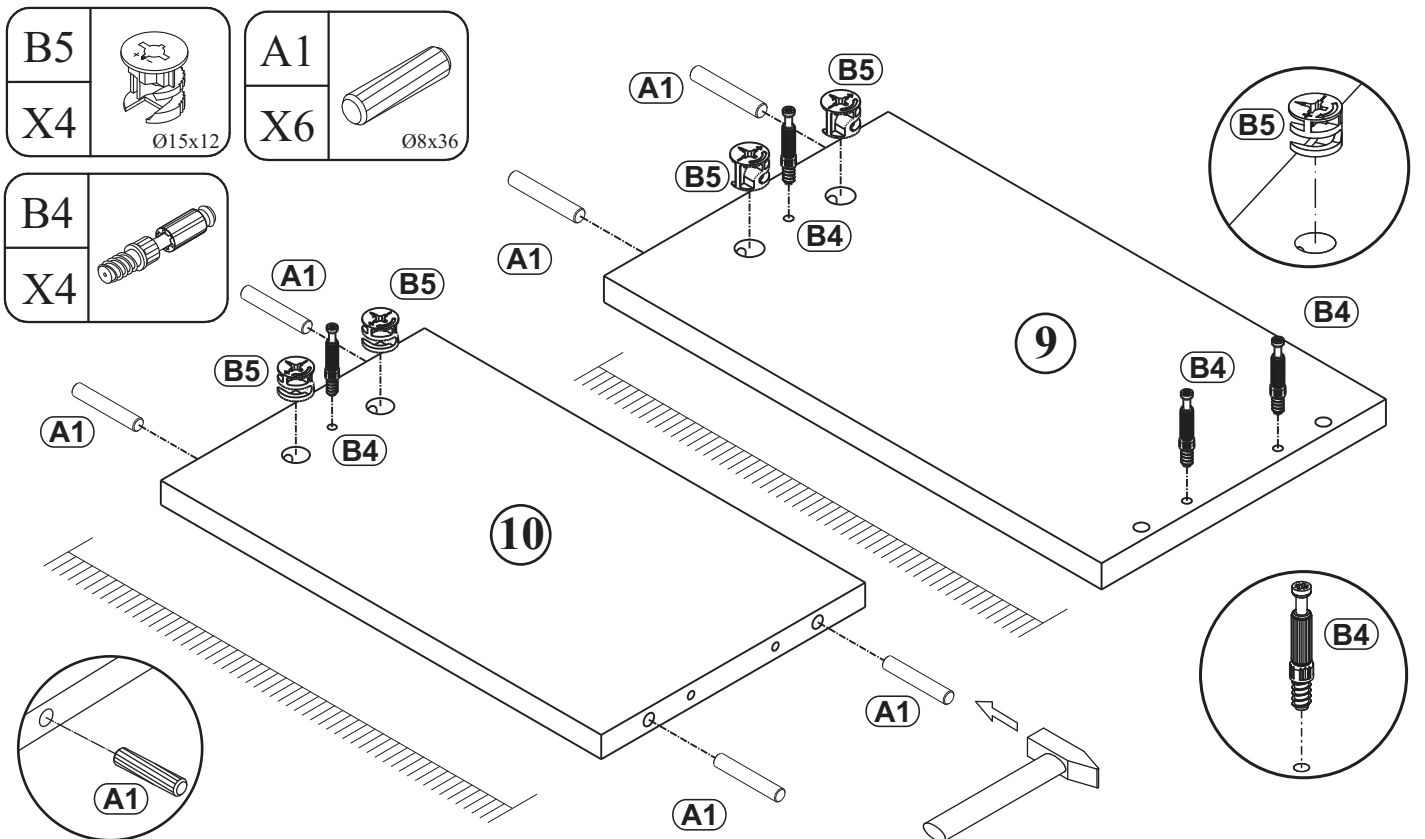
2



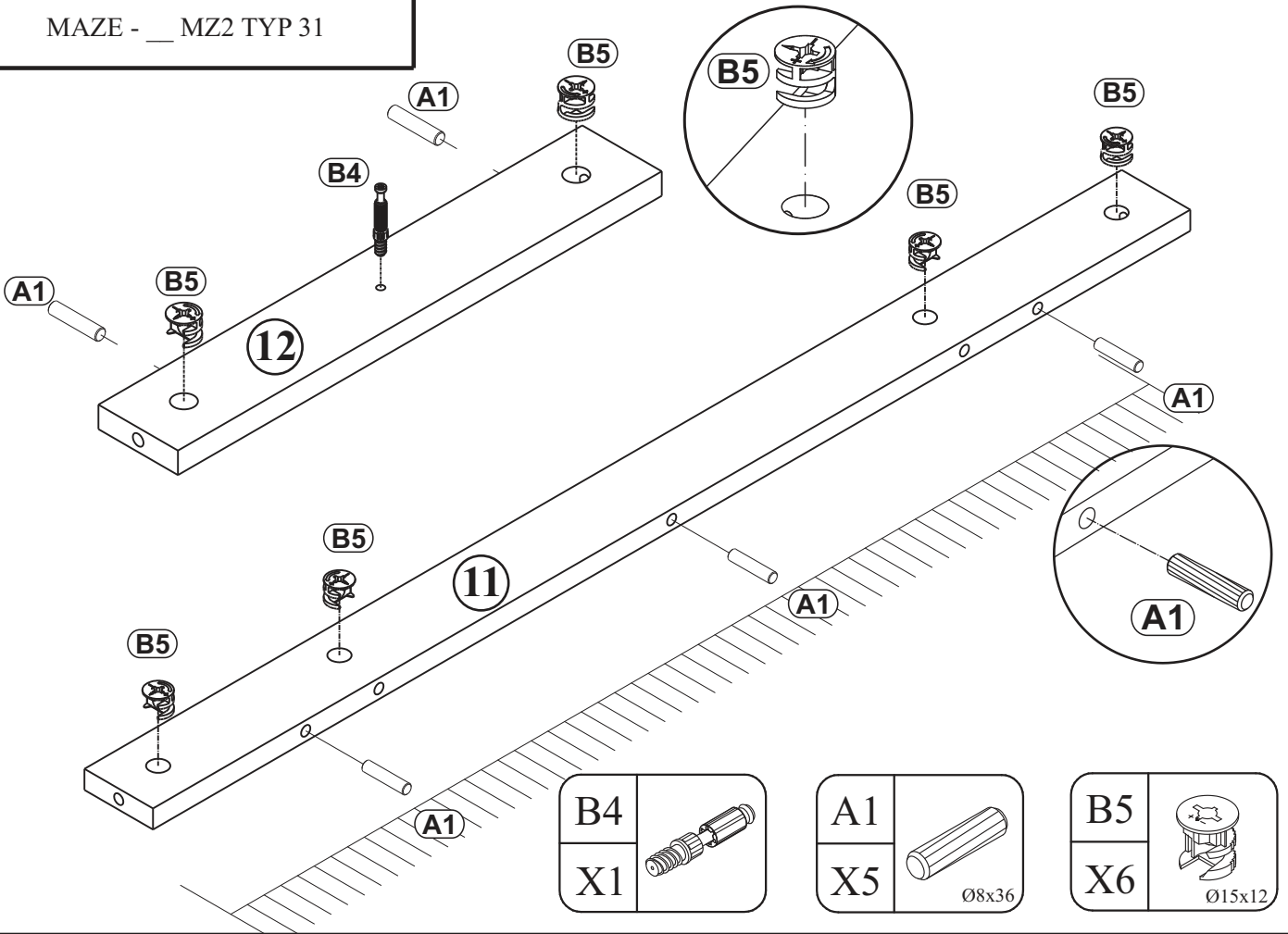
3



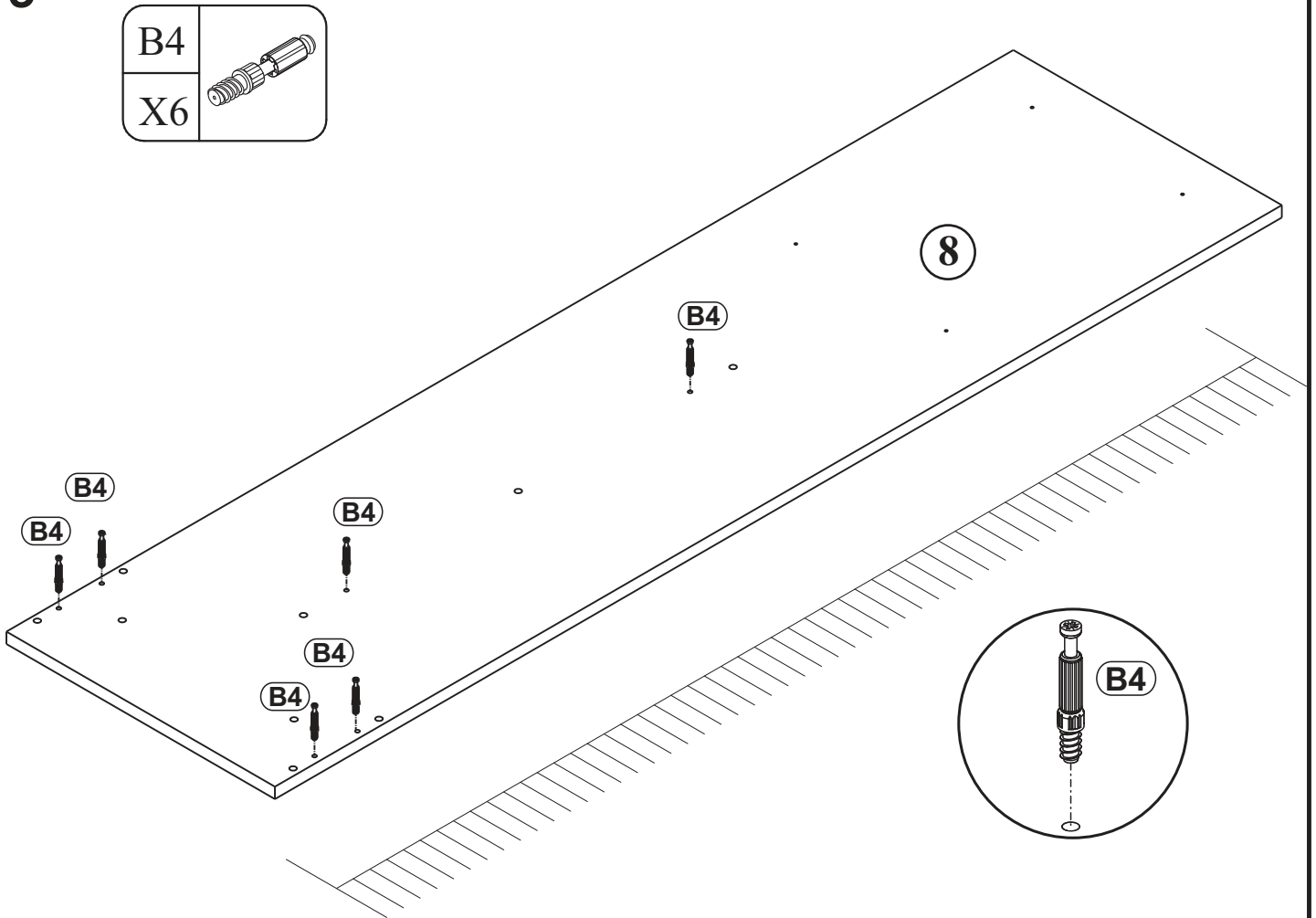
4



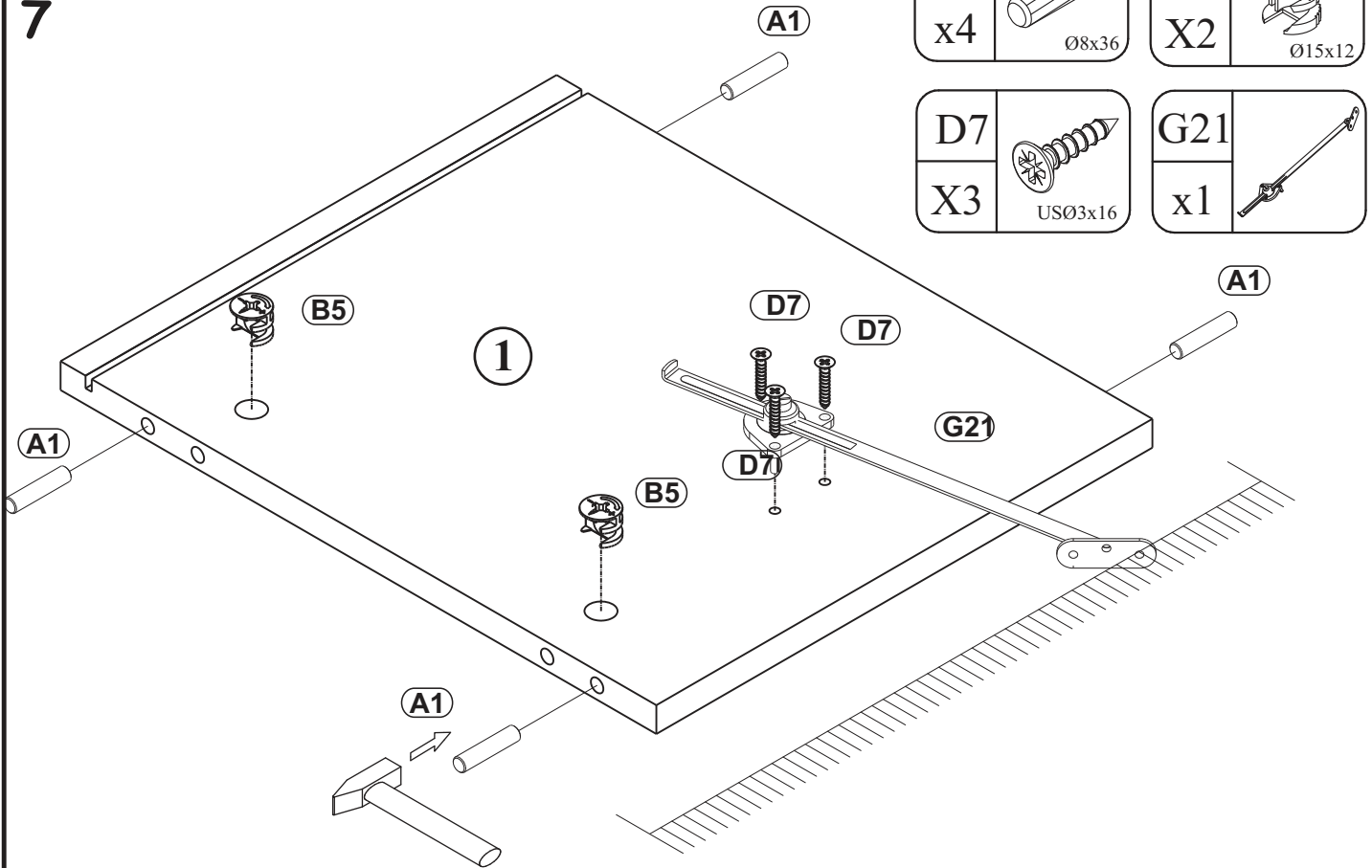
5



6



7



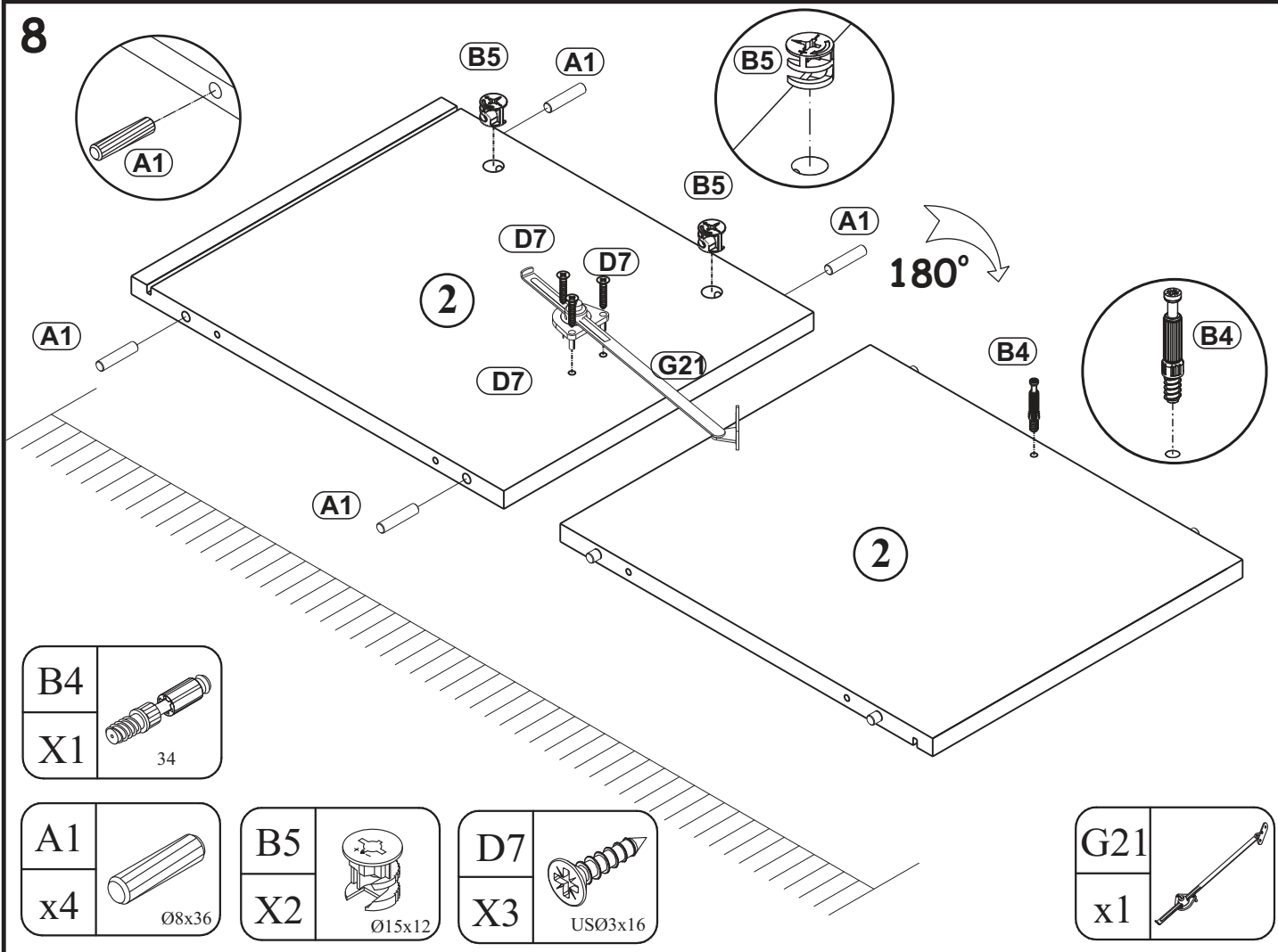
A1	
x4	Ø8x36

B5	
X2	Ø15x12

D7	
X3	USØ3x16

G21	
x1	

8



B4	
X1	34

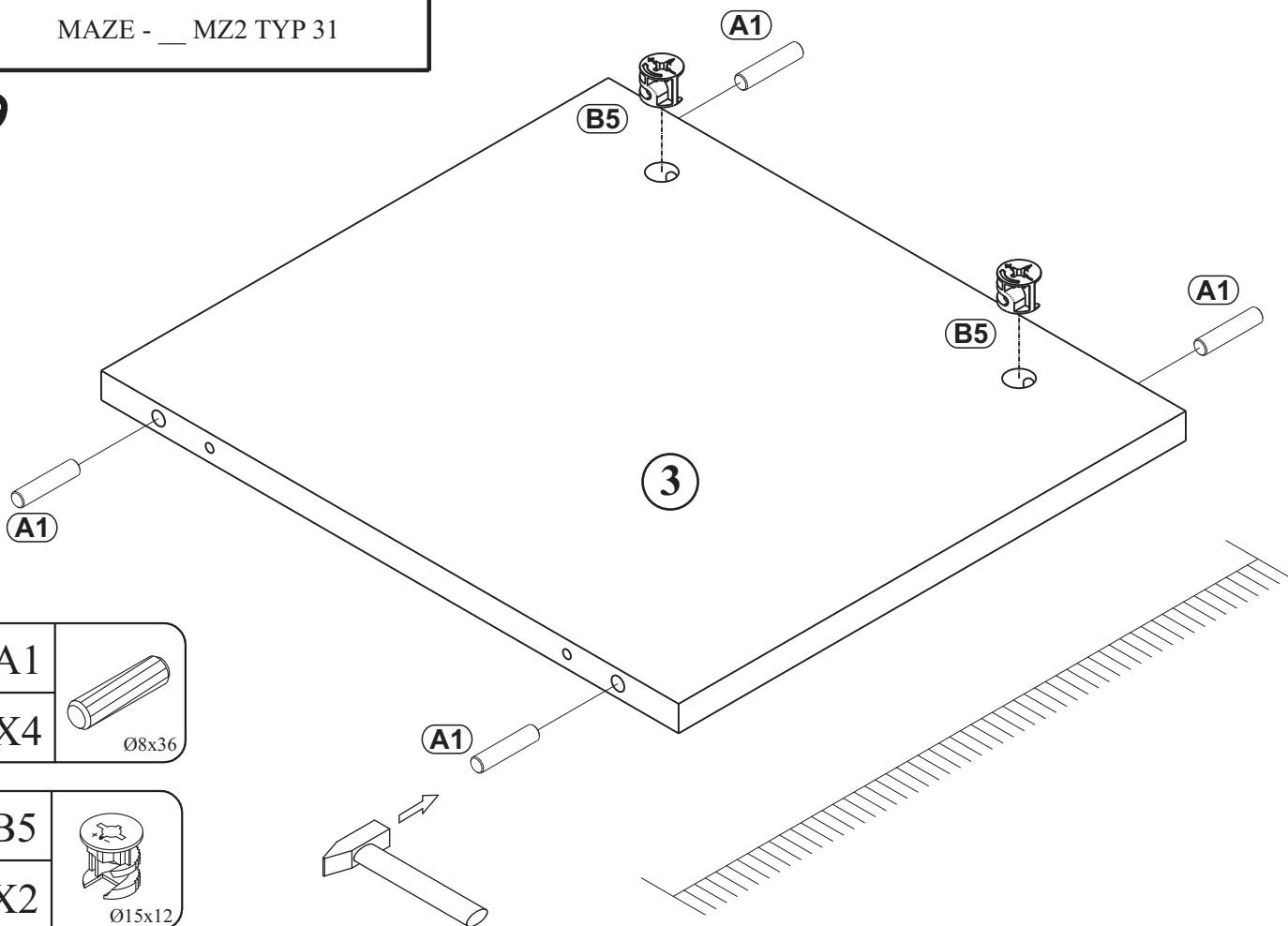
A1	
x4	Ø8x36

B5	
X2	Ø15x12

D7	
X3	USØ3x16

G21	
x1	

9

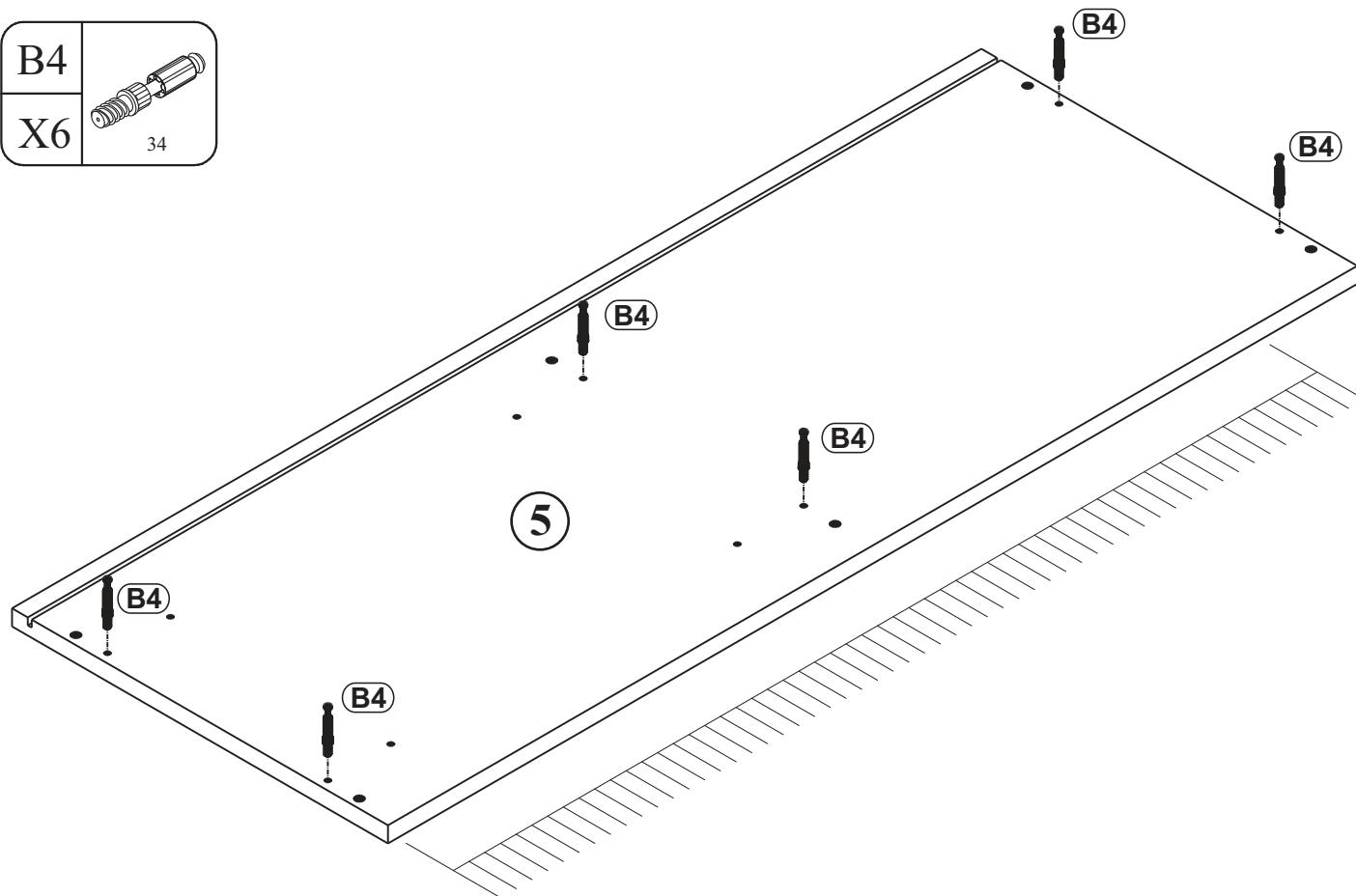


A1	
X4	Ø8x36

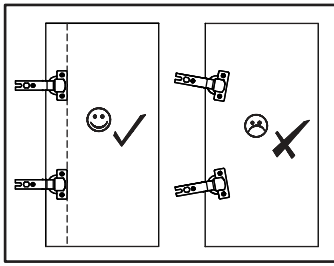
B5	
X2	Ø15x12

10

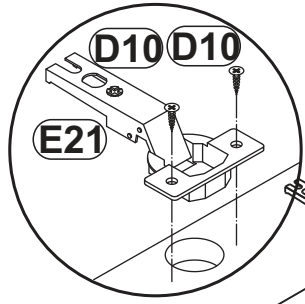
B4	
X6	34




11

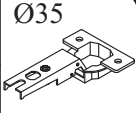


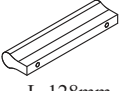
E21

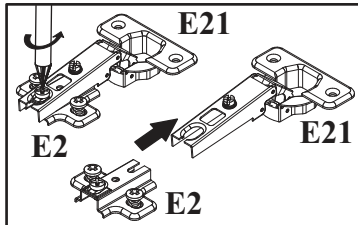
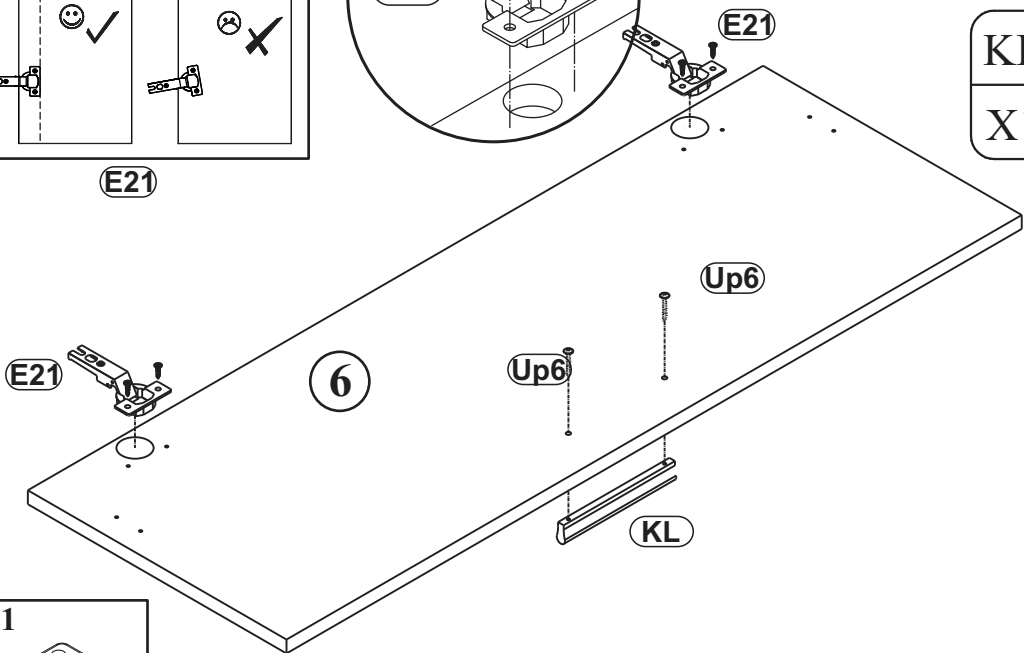



D10 D10
E21

D10	
X4	USØ3,5x13

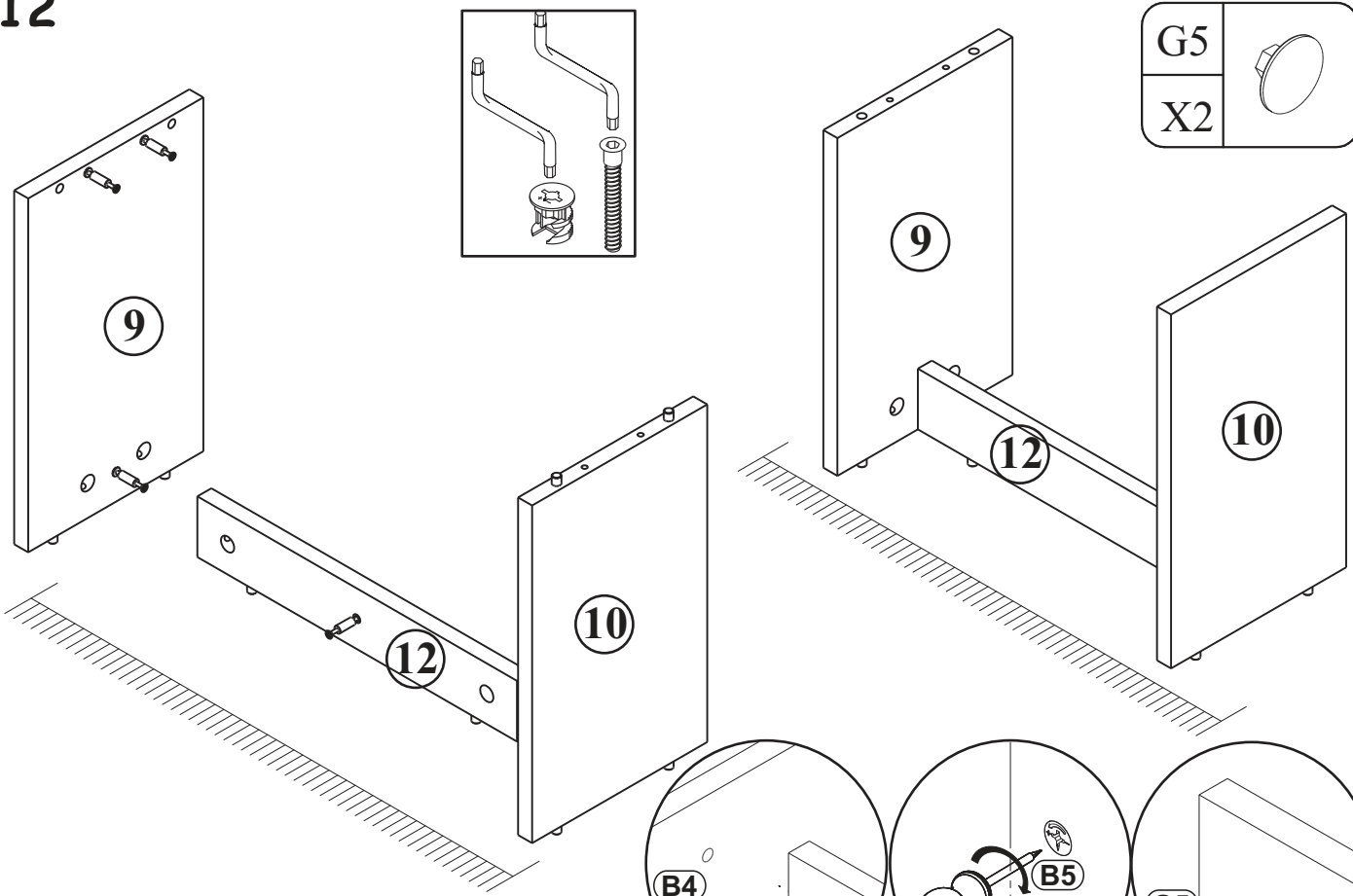
E21	
x2	Ø35 H=0


KL	
X1	L-128mm.

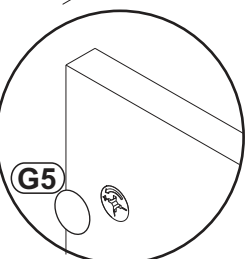
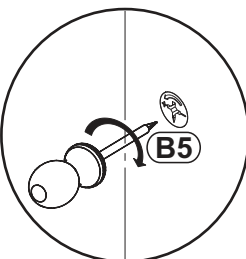
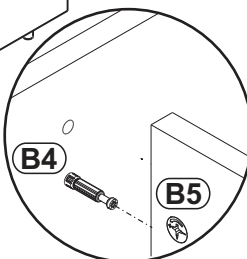


UP6	
X2	UPØ4x30


12

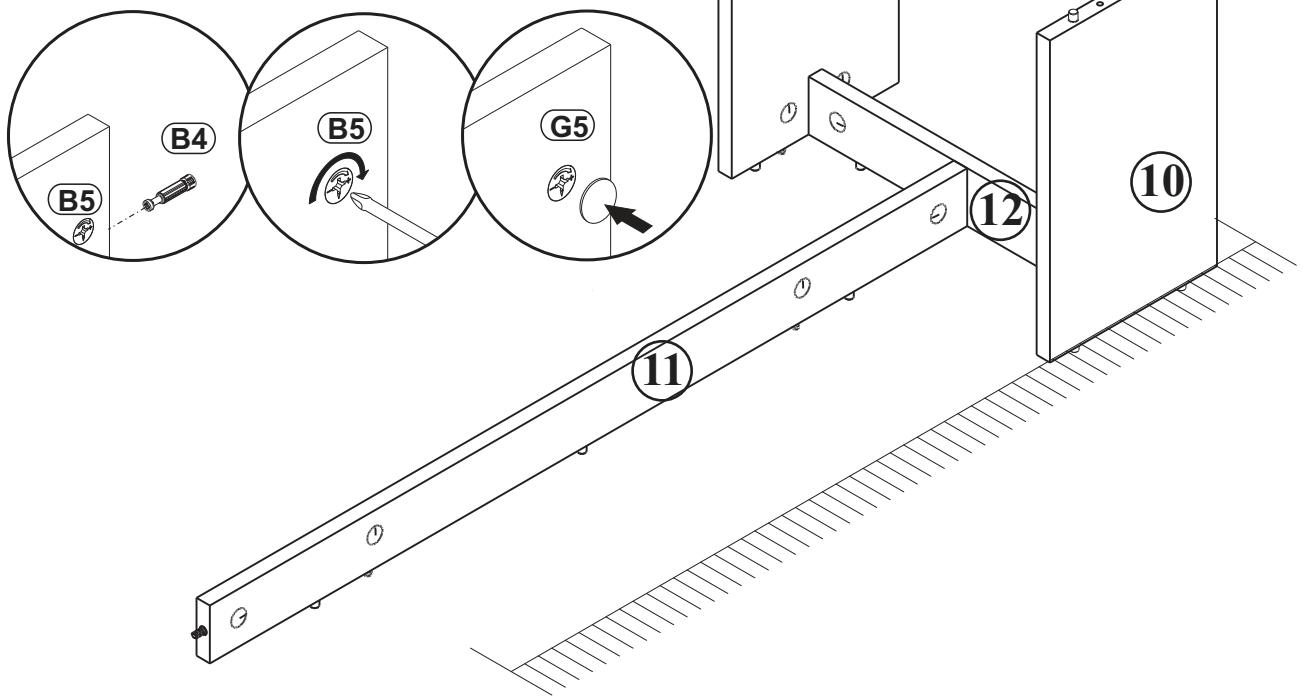


G5	
X2	

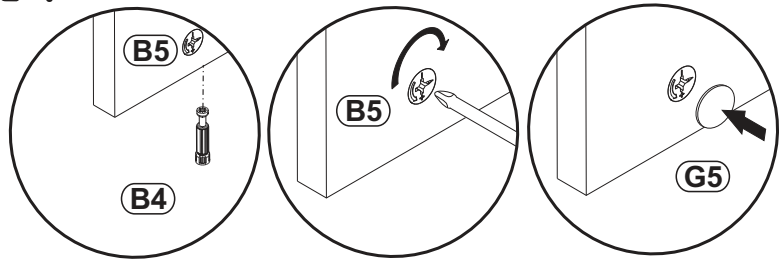



13

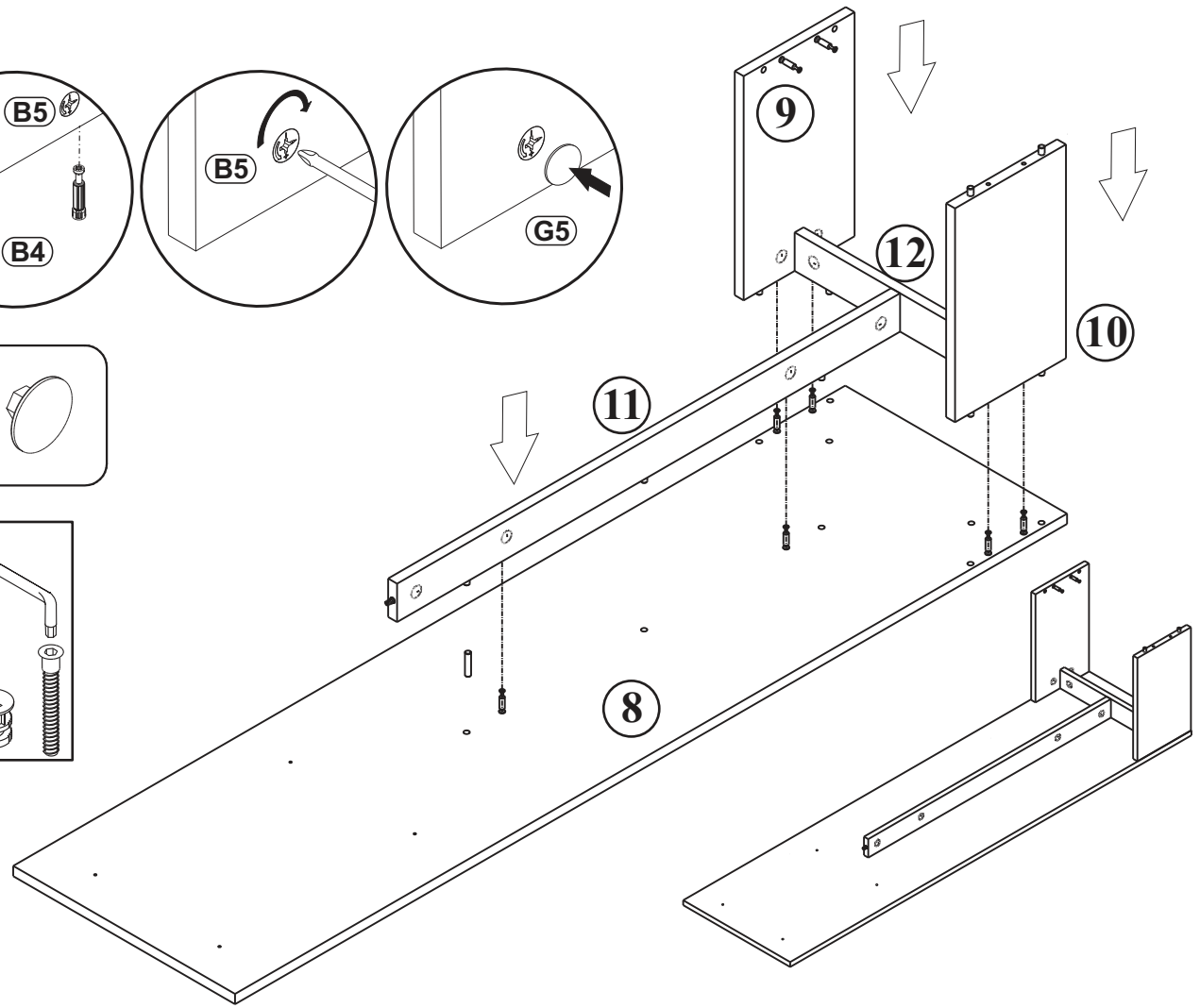
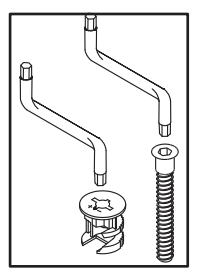
G5	
X1	



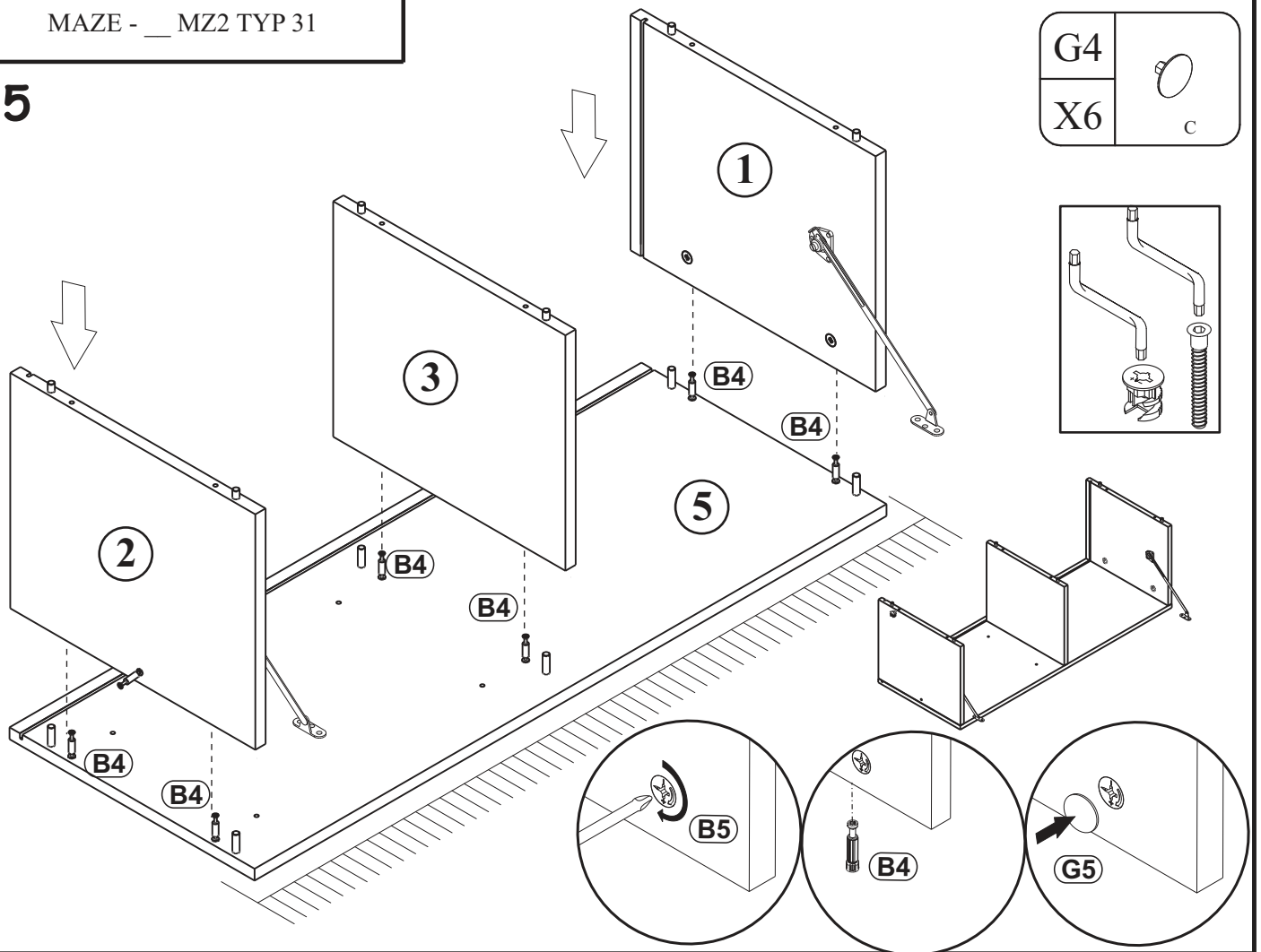
14



G5	
X6	

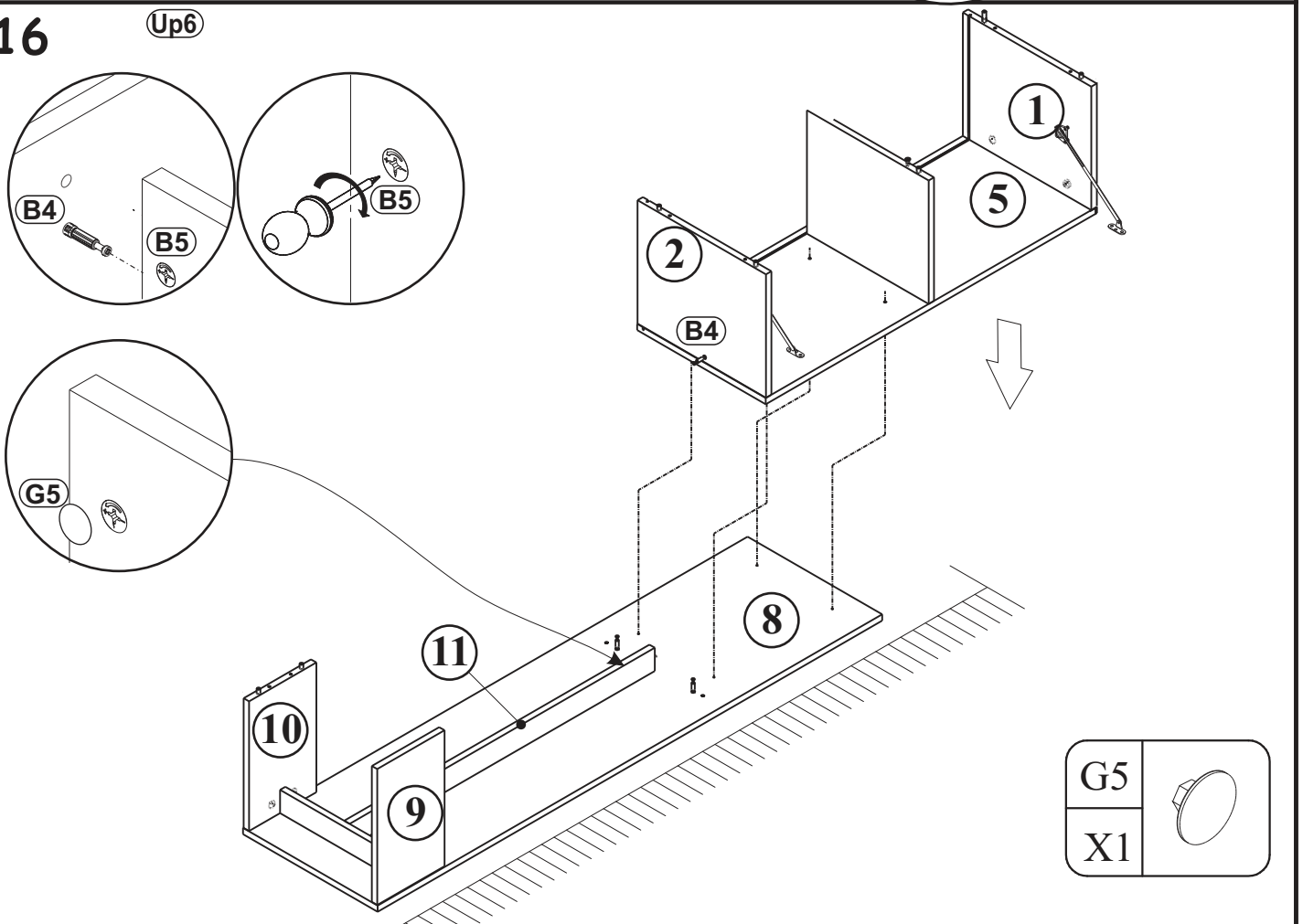


15

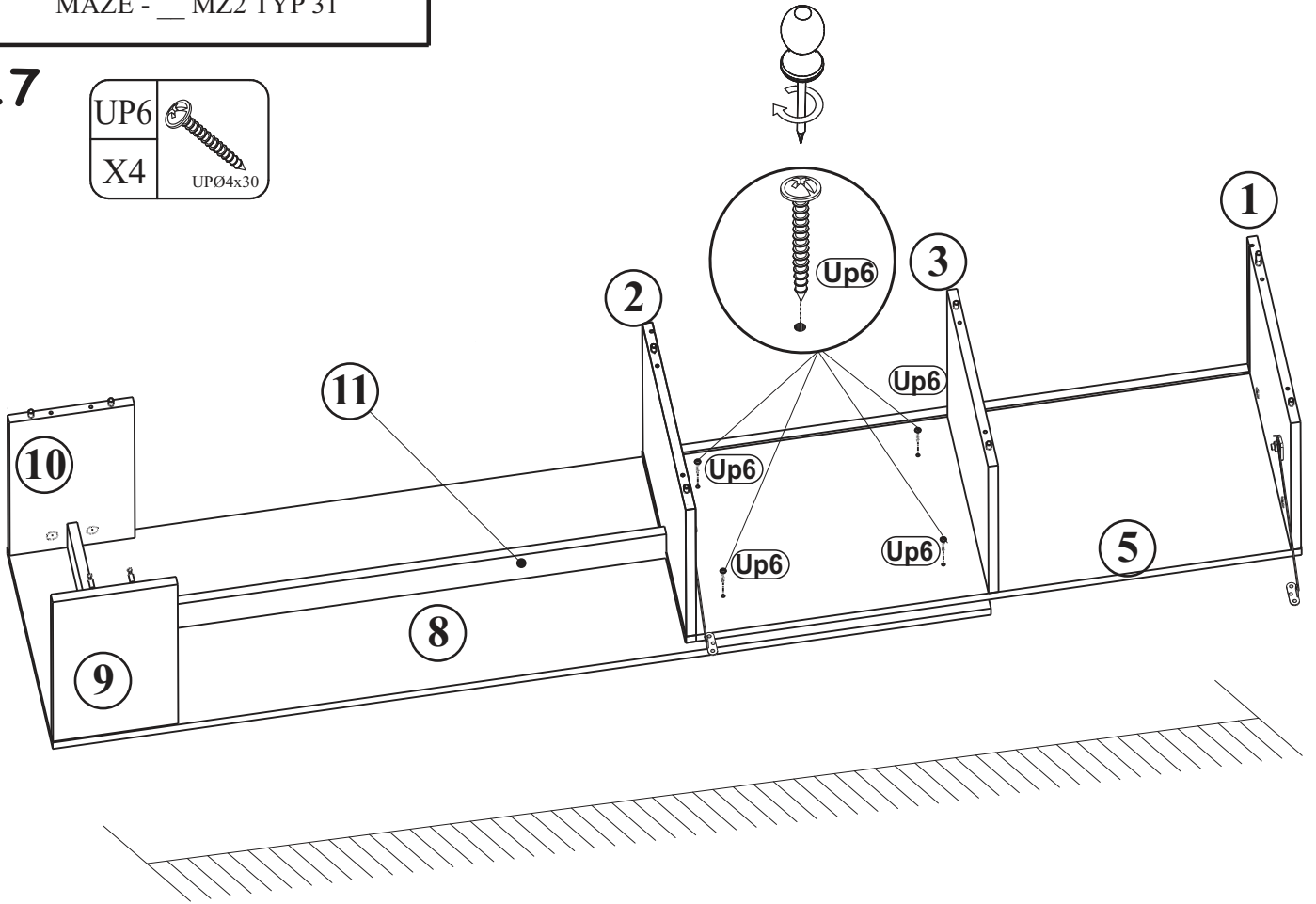
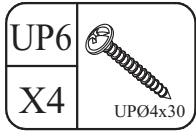


16

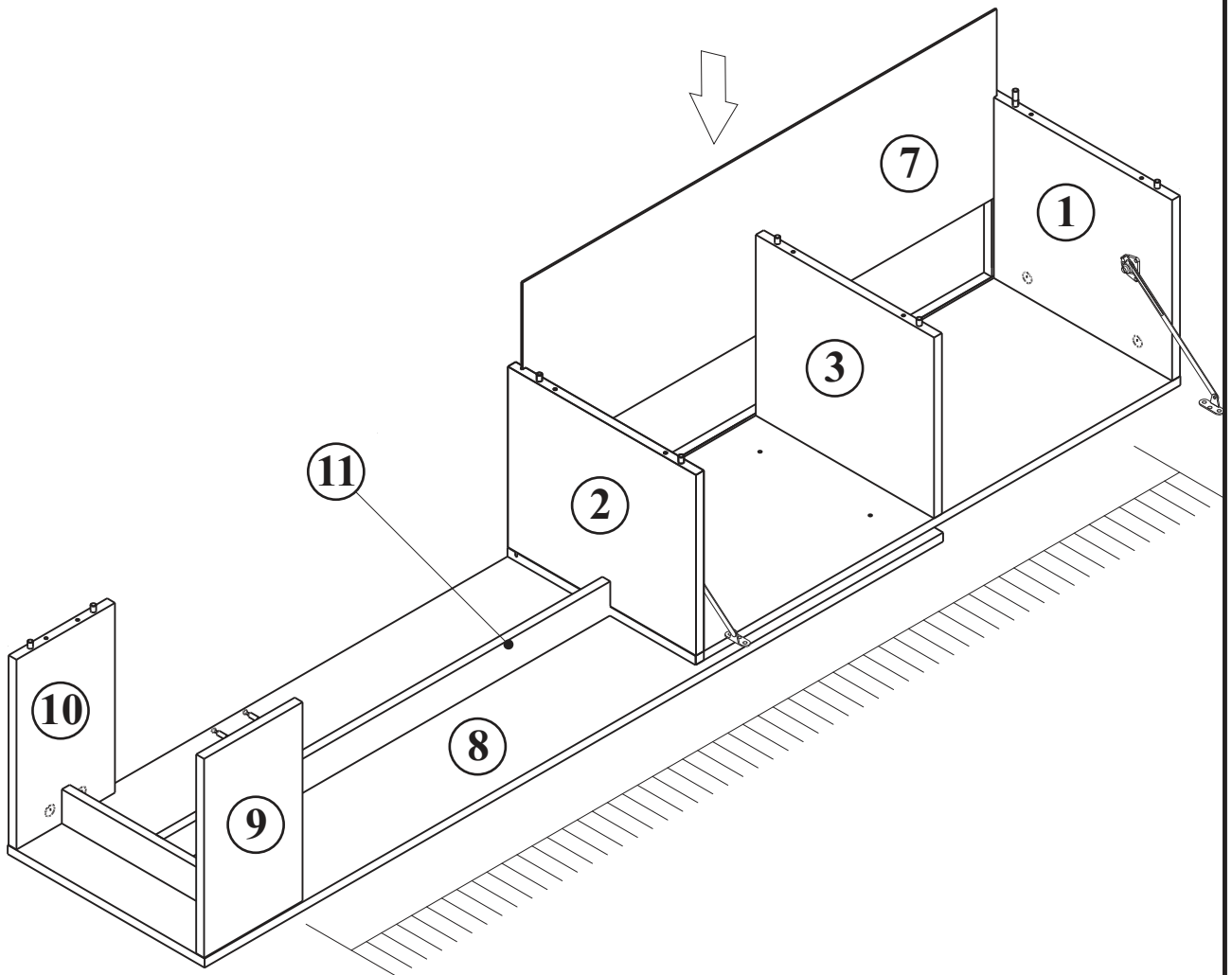
Up6



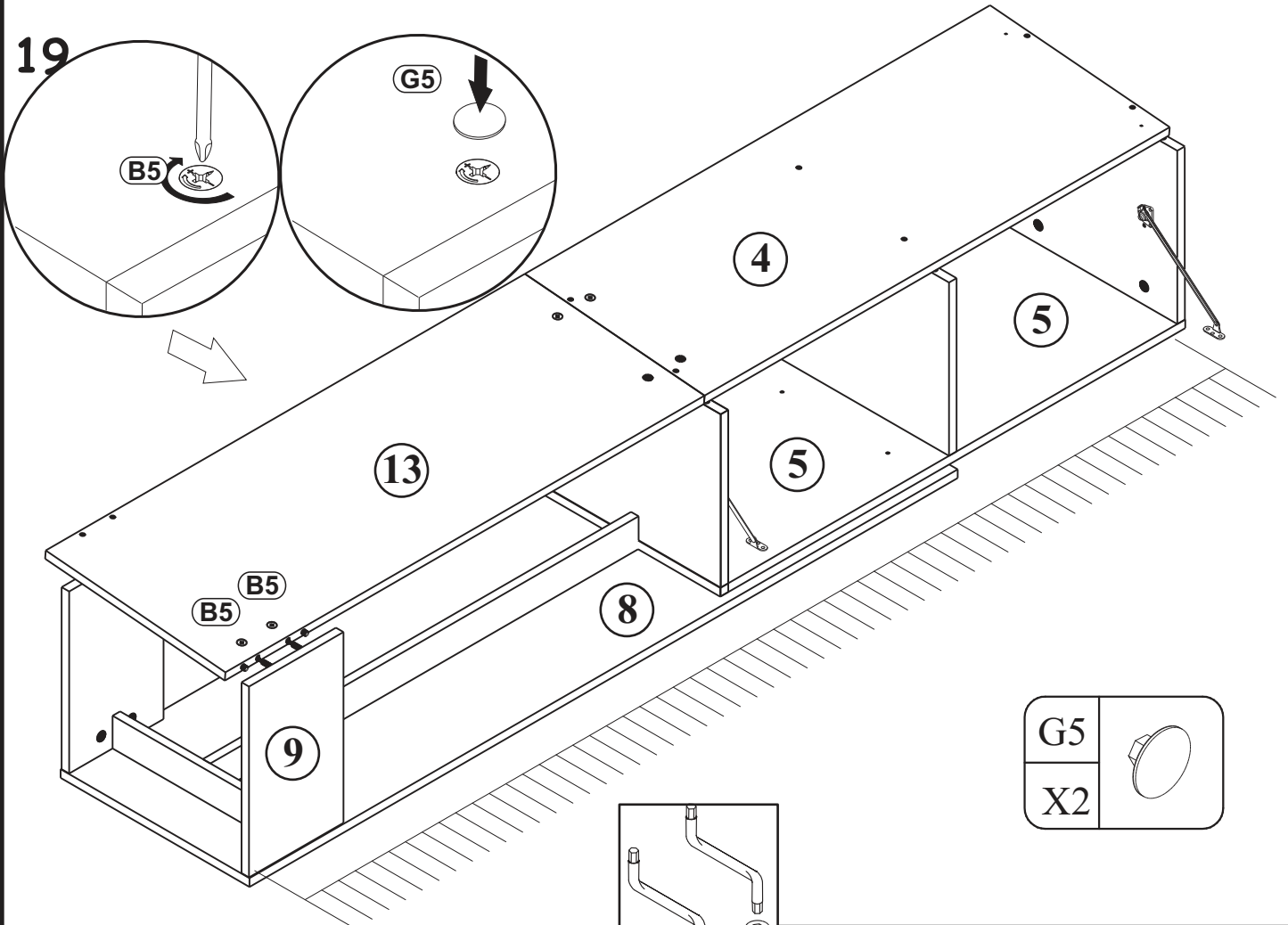
17



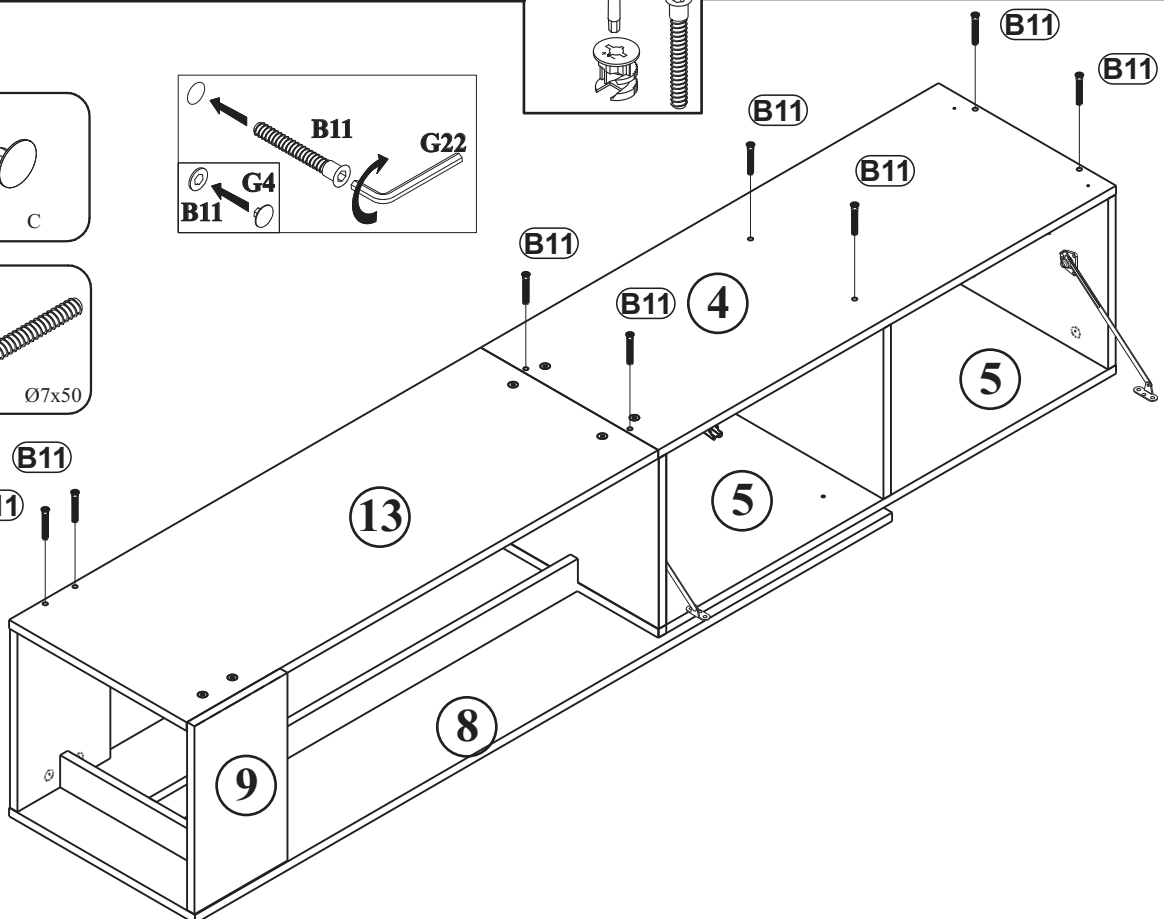
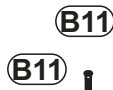
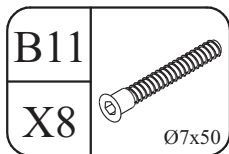
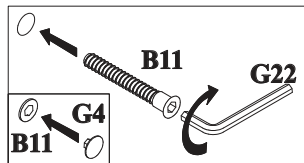
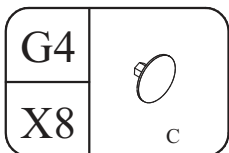
18

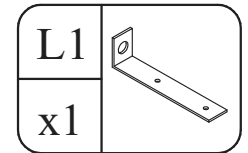
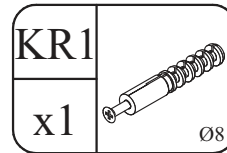
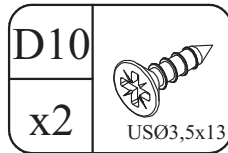
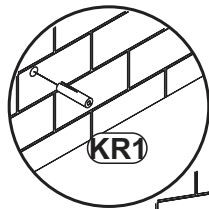
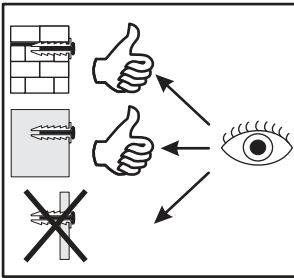


19

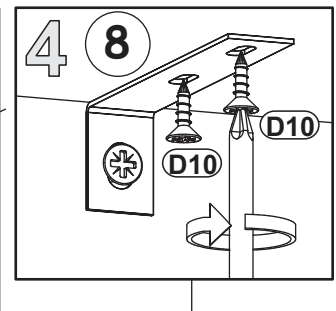
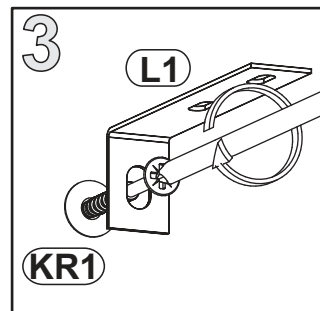
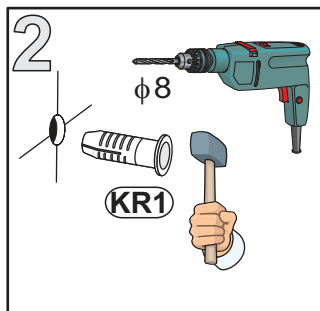
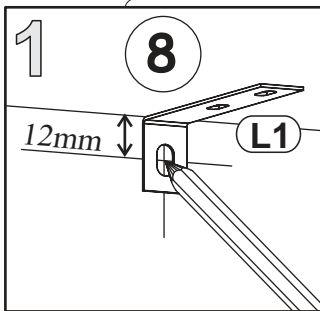
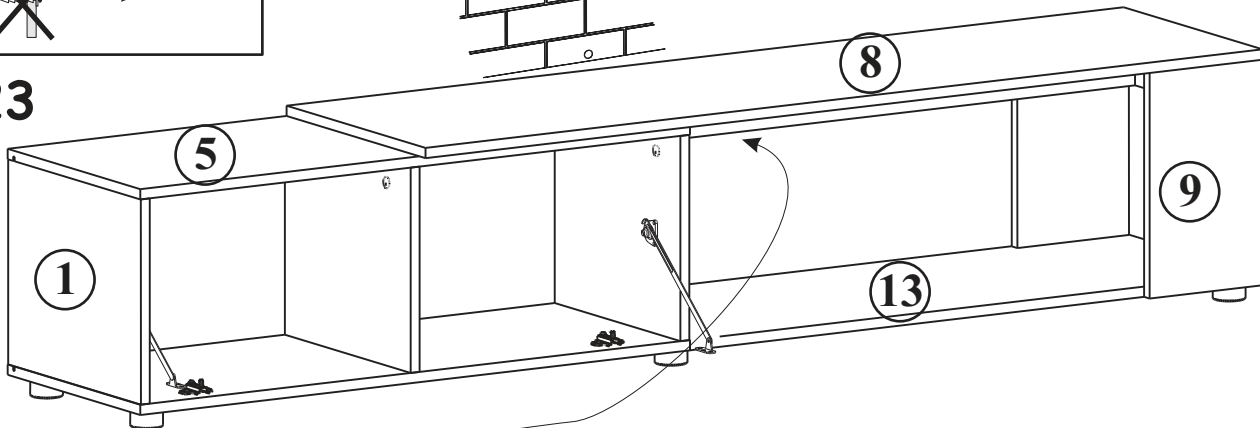


20

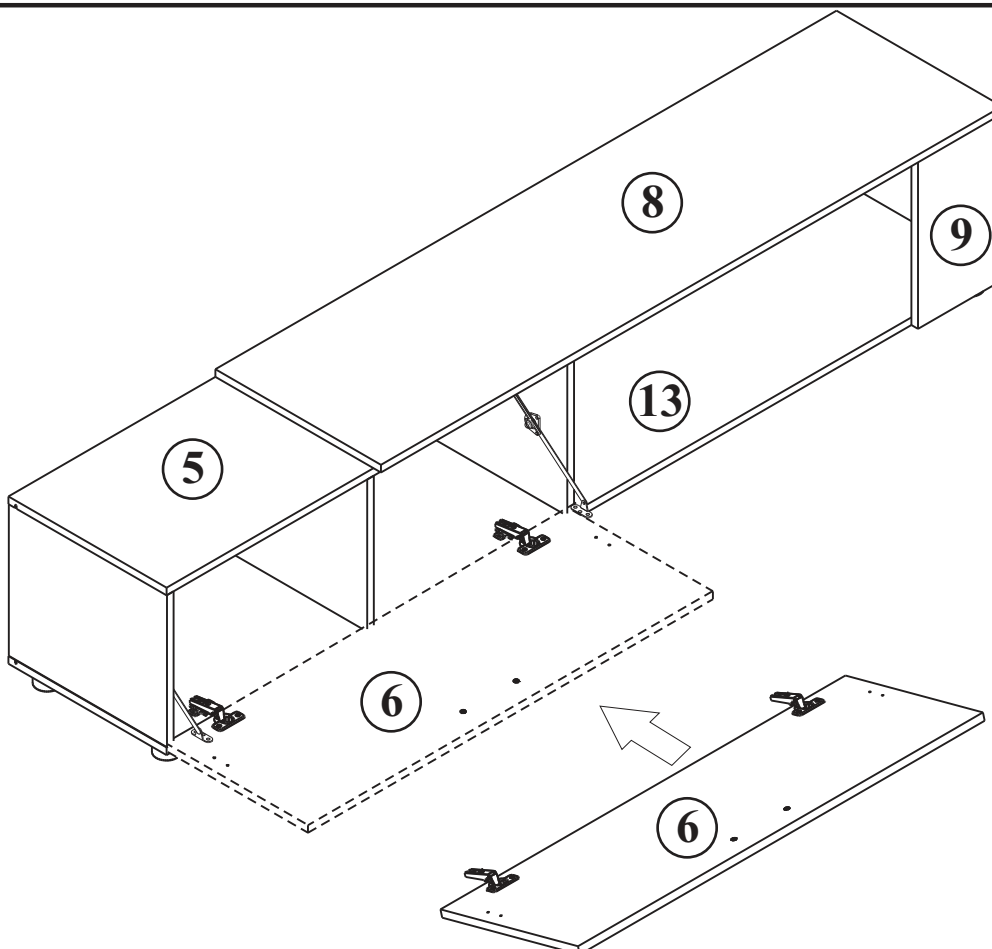




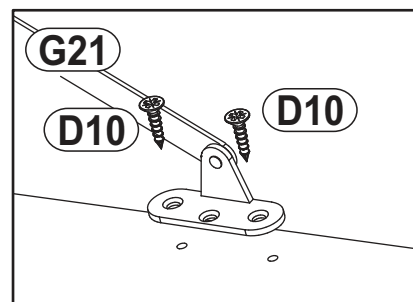
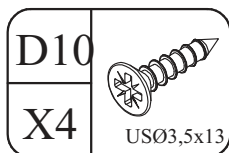
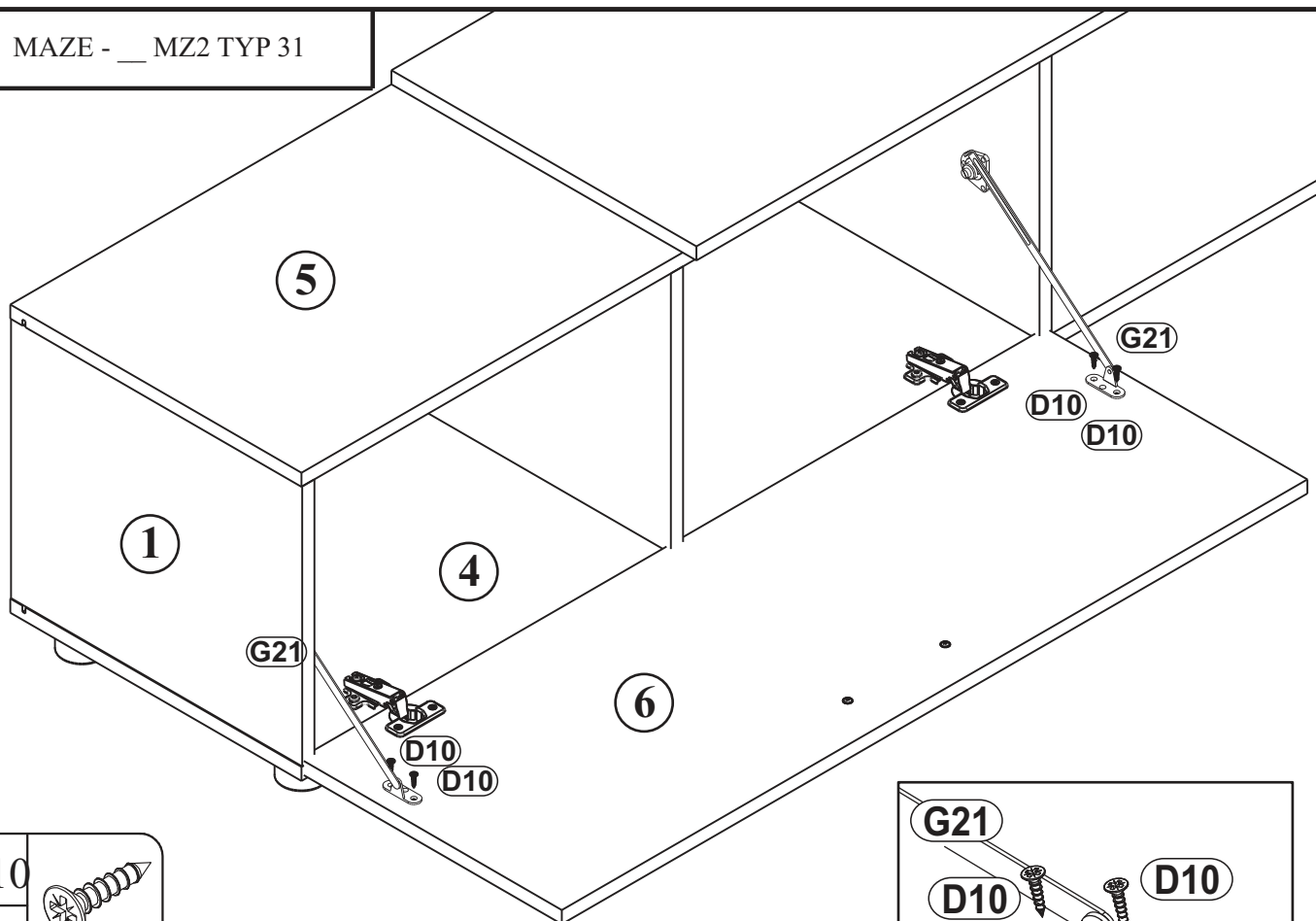
23



24



25



26

