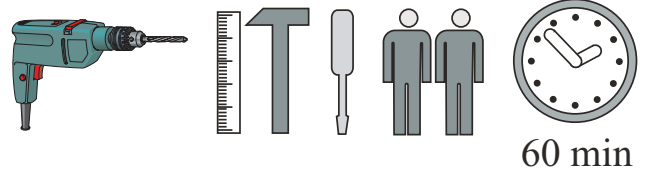
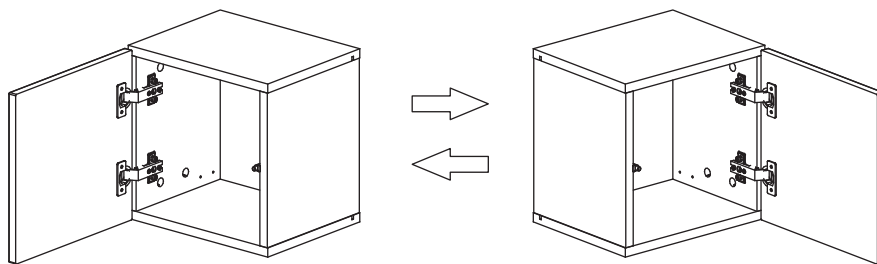
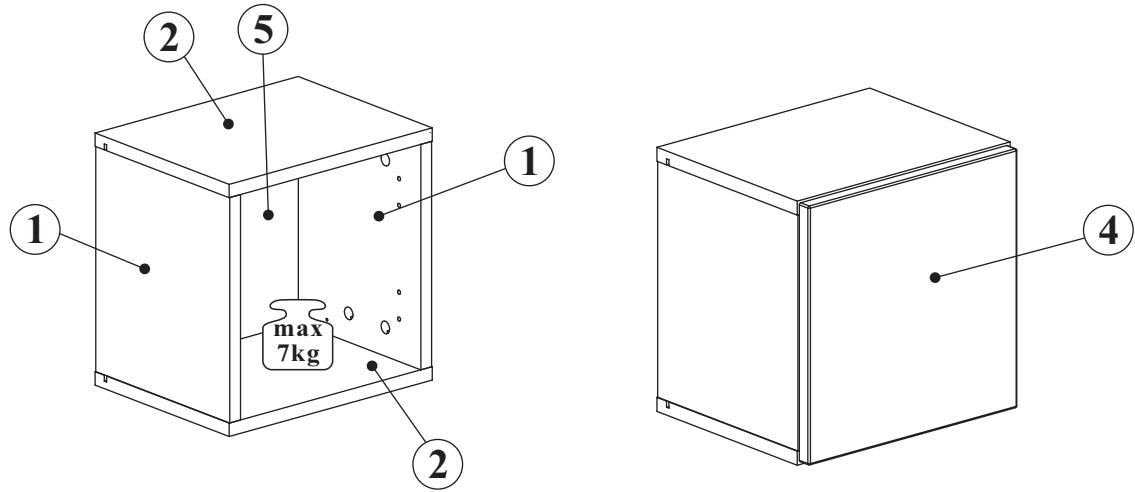
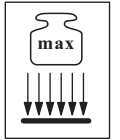


SWITCH 27 -- SW SW 5

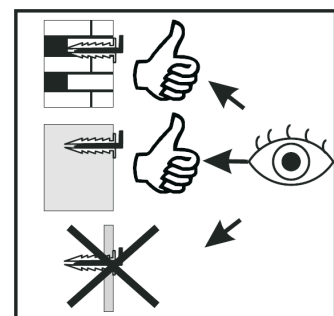
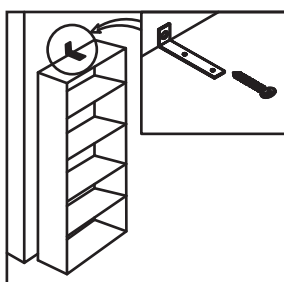
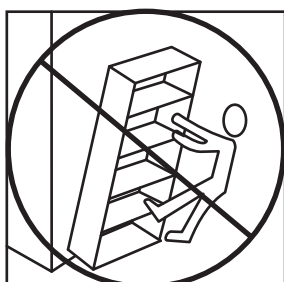
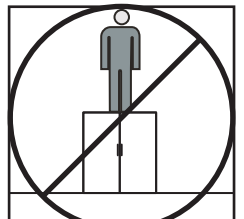
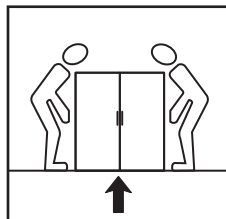
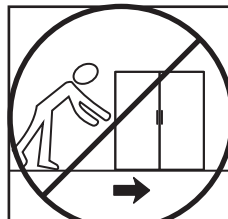
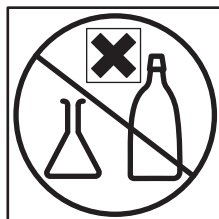
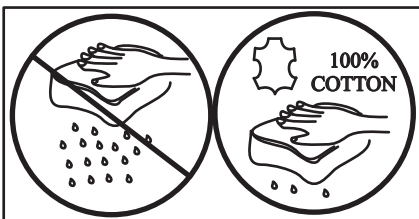
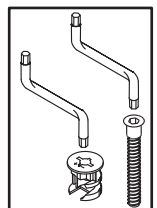
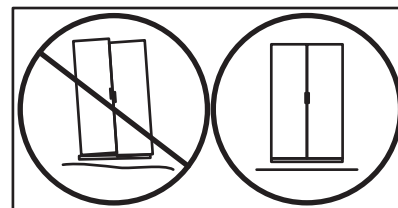
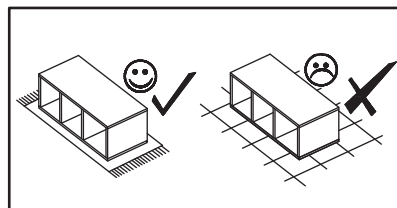
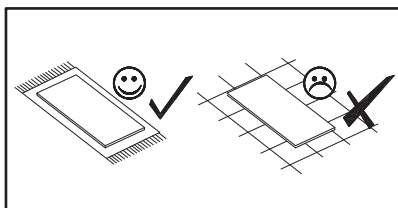
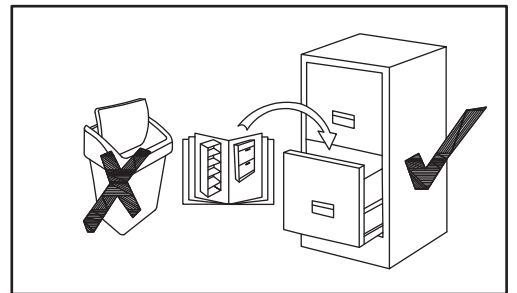
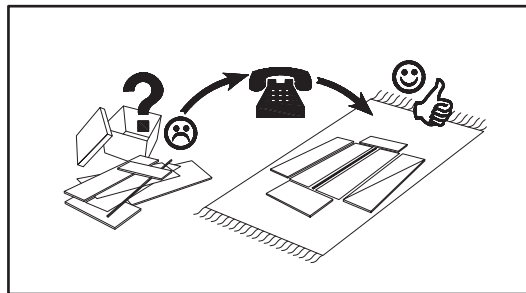
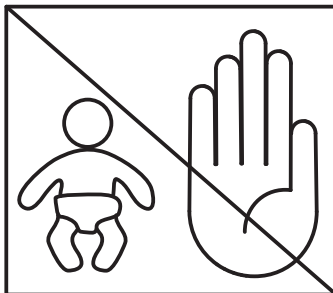
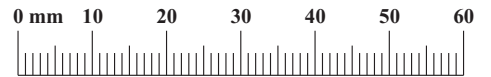


60 min

| NO | Dim. | | | Col-No | Qty |
|----|------|-----|----|--------|-----|
| 1 | 270 | 234 | 16 | 1 | 2 |
| 2 | 302 | 234 | 16 | 1 | 2 |
| 5 | 282 | 280 | 3 | 1 | 1 |
| 4 | 296 | 296 | 16 | 1 | 1 |

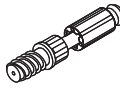
SWITCH SW 5

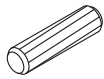
| | | | | | |
|------------------------|-----------------|------------------------|--------------------|-----------|-----------------------|
| A1 x8 ø8x36 | B4 x8 | G5 x8 | B5 x8 ø15x12 | ZR1 x2 | D6 x4 USØ3,5x30 |
| E1 x2 Ø26 H=0 | E2 x2 H=0 | D10 x6 USØ3,5x13 | T1 x1 | S1 x4 | KR2 x2 Ø8 |
| G2 x1 | Z2 x4 Ø5 | | | | |

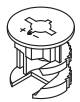


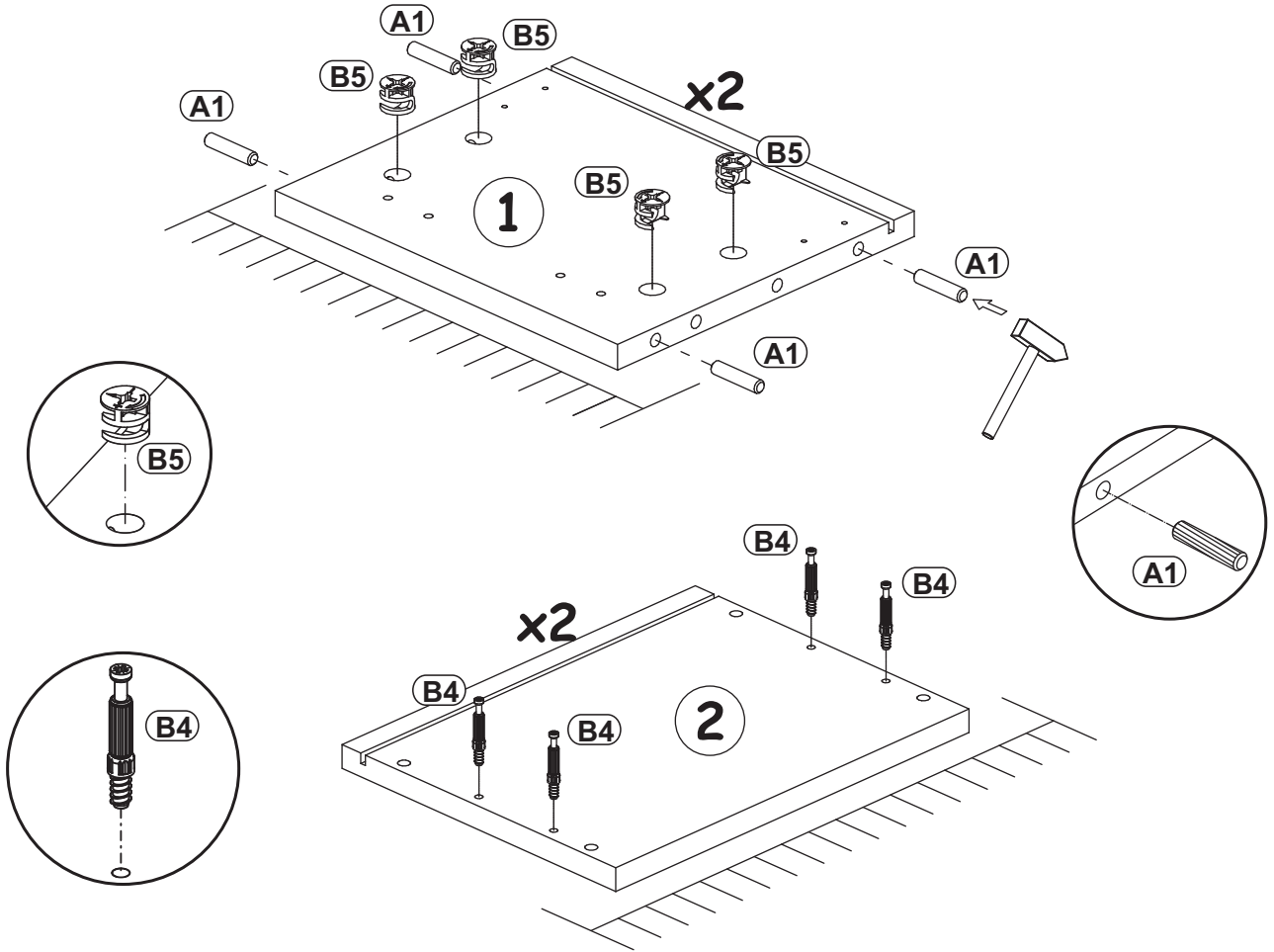
SWITCH SW 5

1

| | |
|----|--|
| B4 |  |
| x8 | |

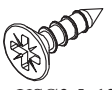
| | |
|----|---|
| A1 |  |
| x8 | ø8x36 |

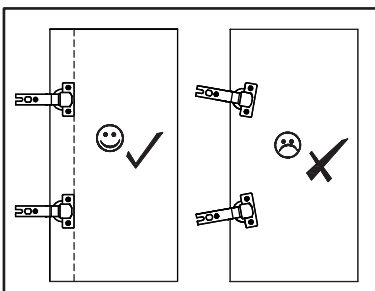
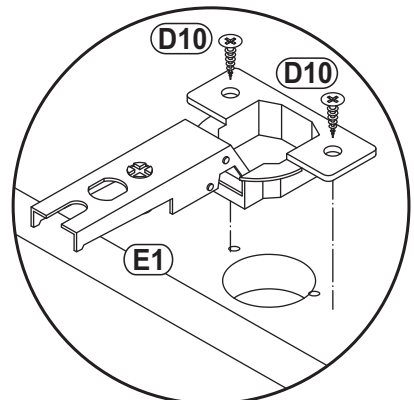
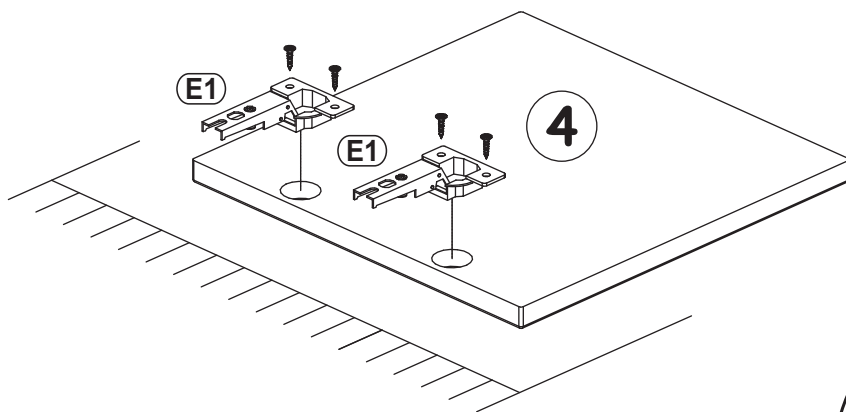
| | |
|----|--|
| B5 |  |
| x8 | ø15x12 |



2


| | |
|----|-----|
| E1 | Ø26 |
| x2 | H=0 |

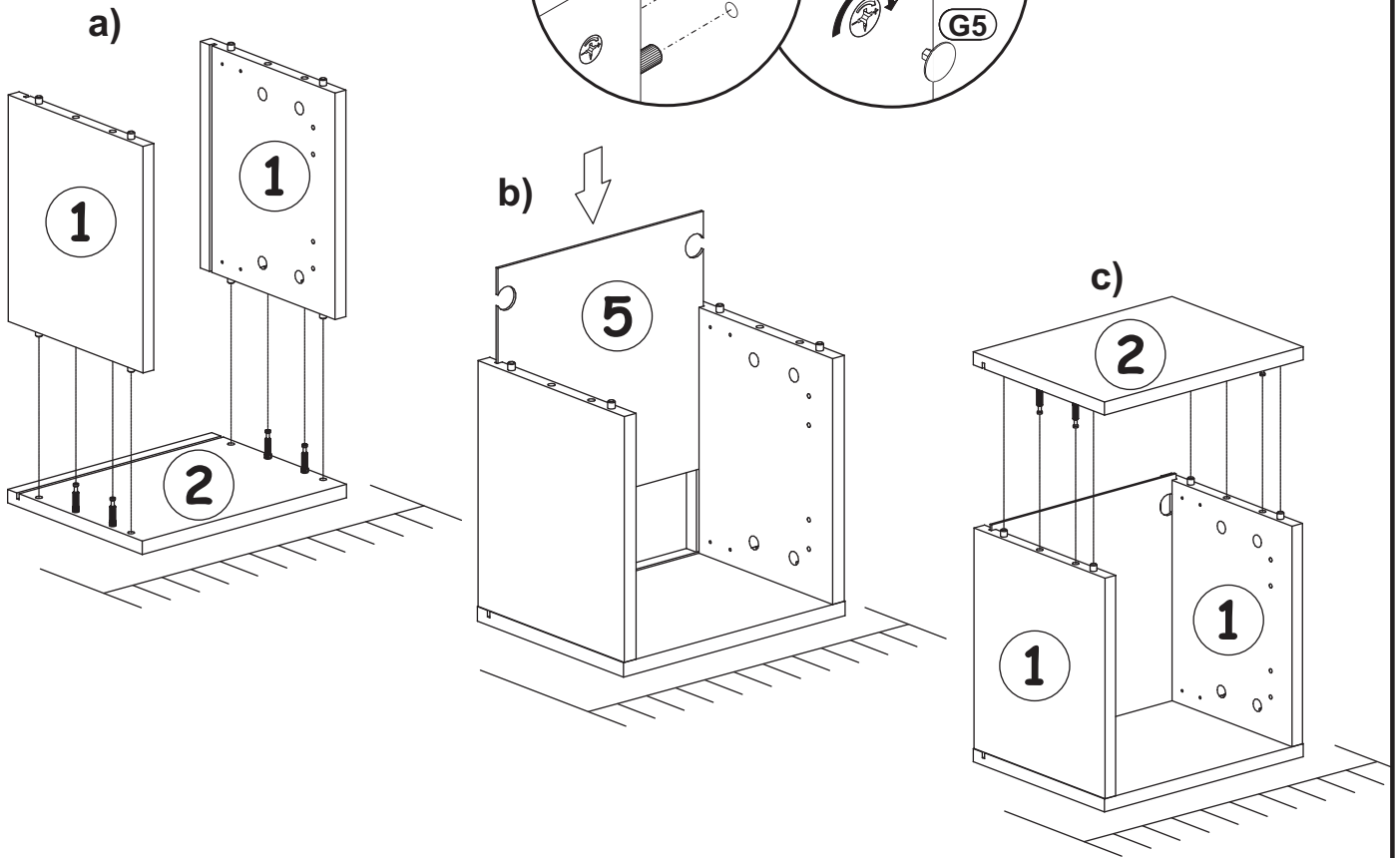
| | |
|-----|---|
| D10 |  |
| x4 | USØ3,5x13 |



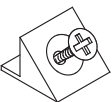
SWITCH SW 5

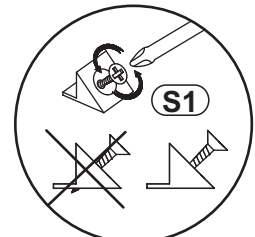
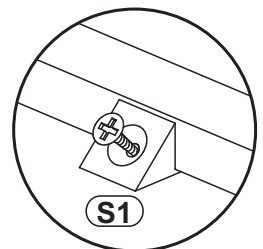
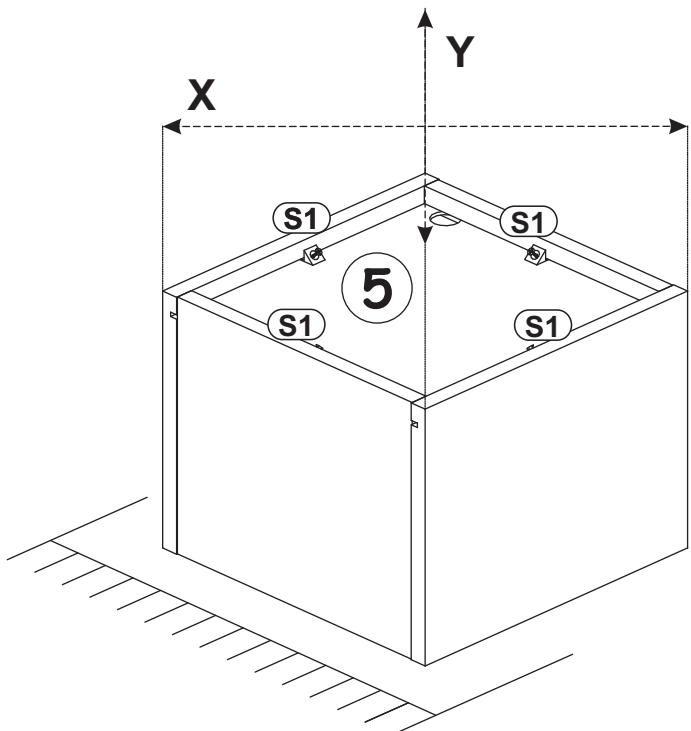
3

| | |
|----|---|
| G5 |  |
| x8 | |



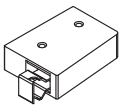

4

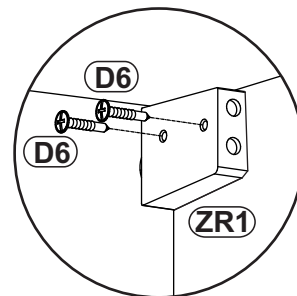
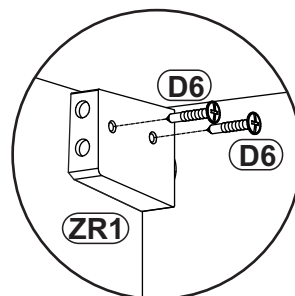
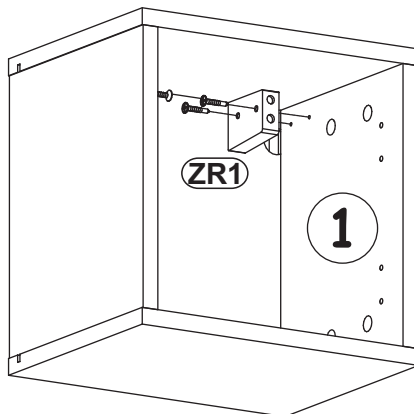
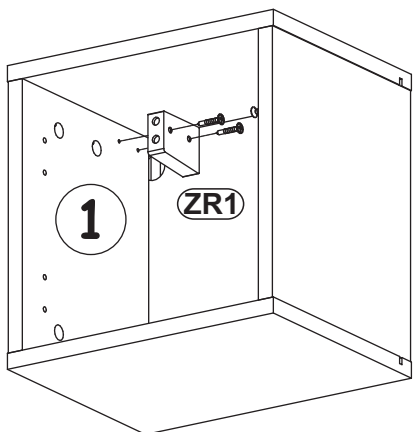
| | |
|----|---|
| S1 |  |
| x4 | |



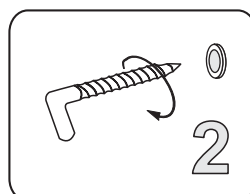
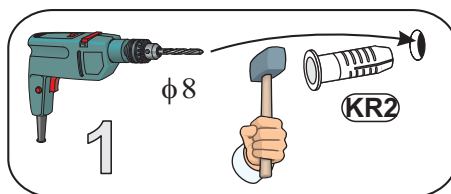
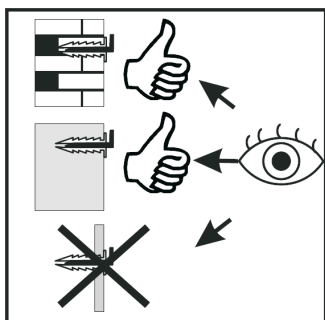
SWITCH SW 5

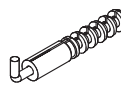
5

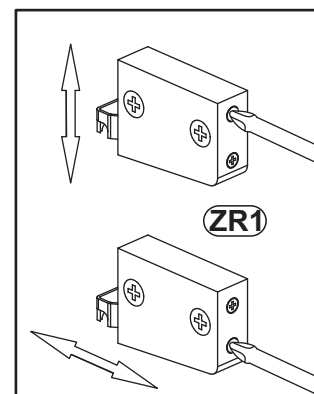
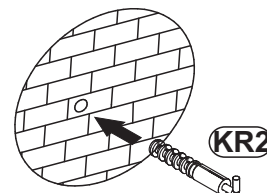
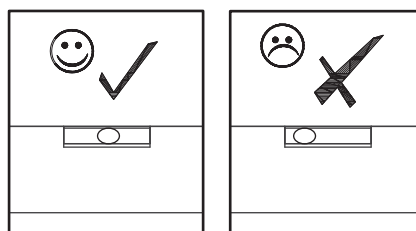
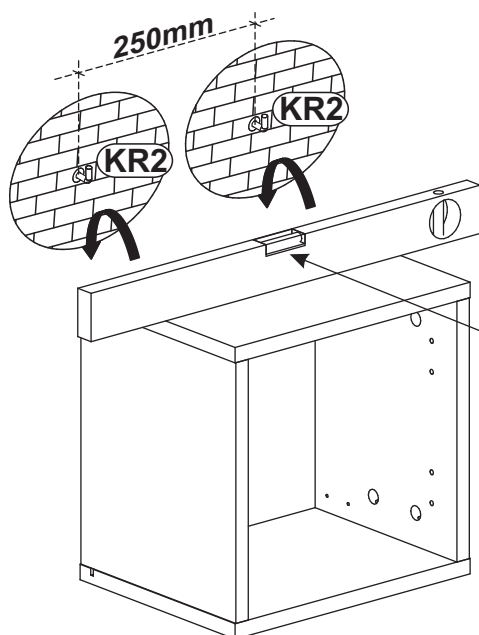
| | | | |
|-----|---|----|--|
| ZR1 |  | D6 |  |
| x2 | | x4 | USØ3,5x30 |



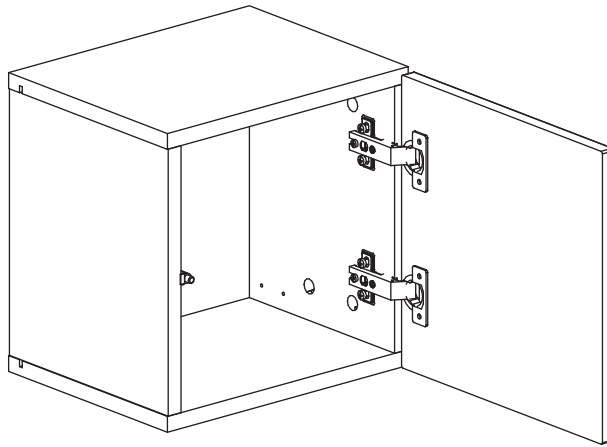
6



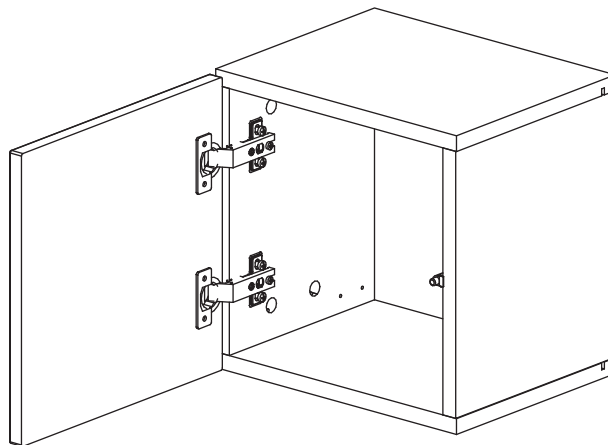
| | |
|-----|--|
| KR2 |  |
| x2 | Ø8 |



7 - 8

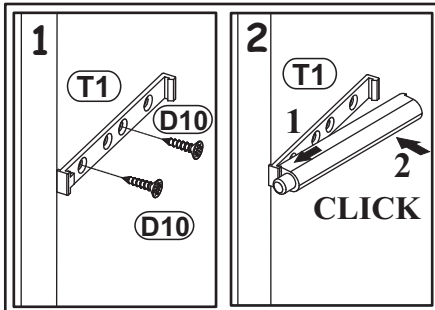
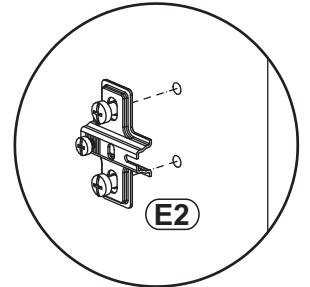
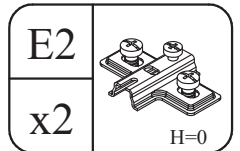
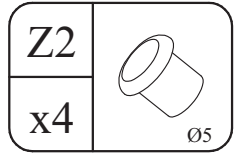
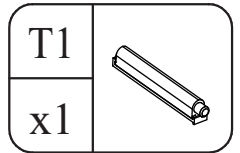
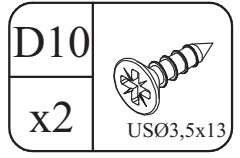
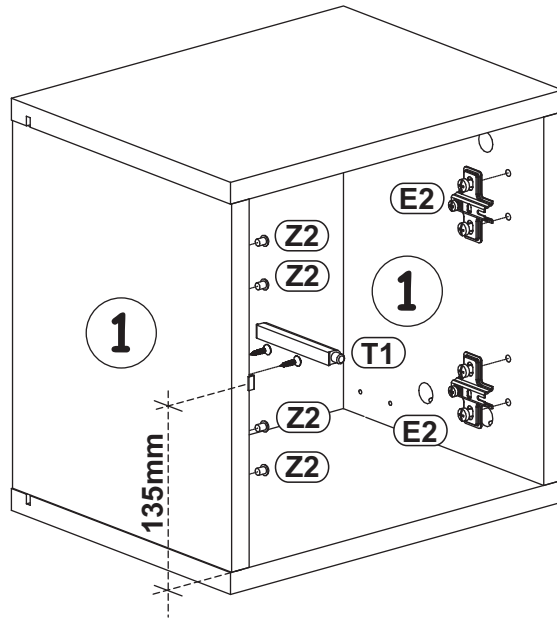
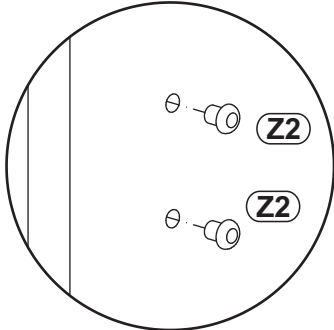
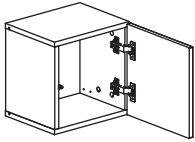


9 - 10

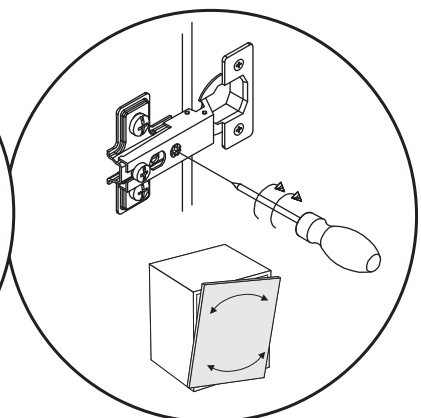
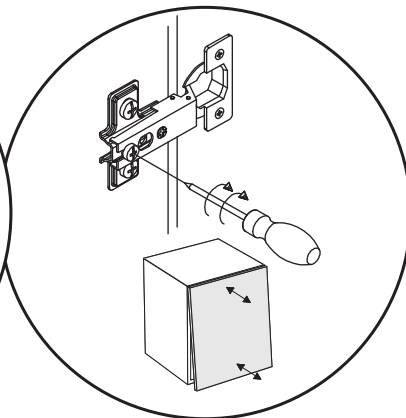
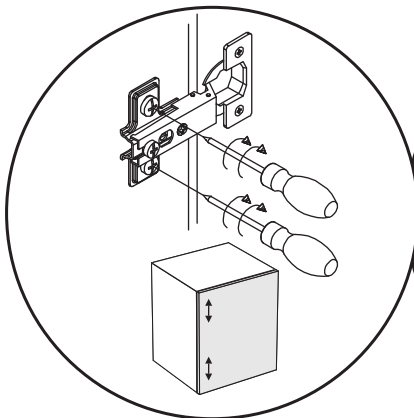
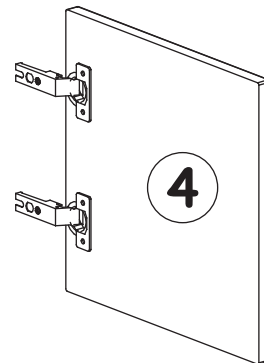
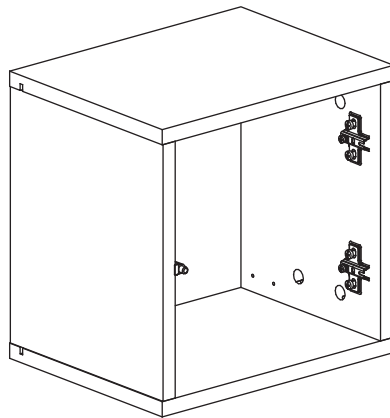
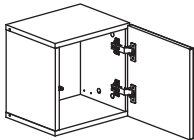


SWITCH SW 5

7

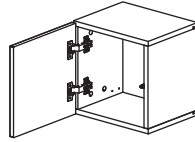


8



SWITCH SW 5

9

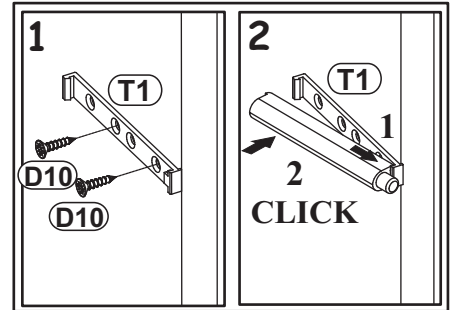
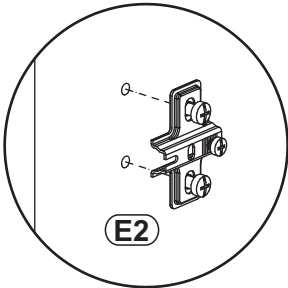
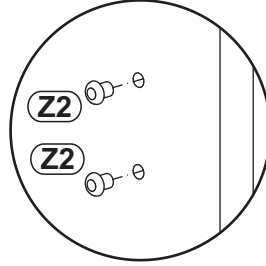
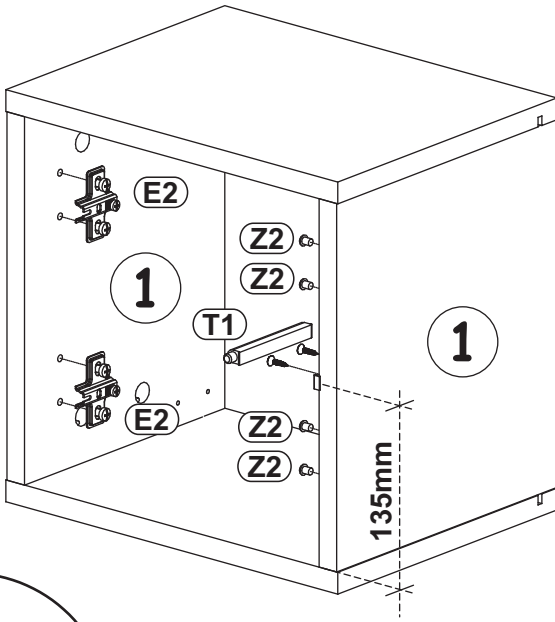


| | |
|----|-----|
| E2 | |
| x2 | H=0 |

| | |
|-----|-----------|
| D10 | |
| x2 | USØ3,5x13 |

| | |
|----|--|
| T1 | |
| x1 | |

| | |
|----|----|
| Z2 | |
| x4 | Ø5 |



10

