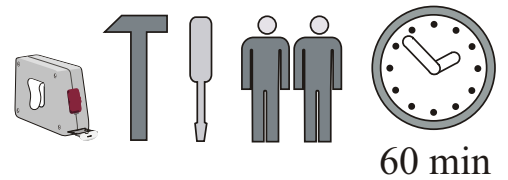
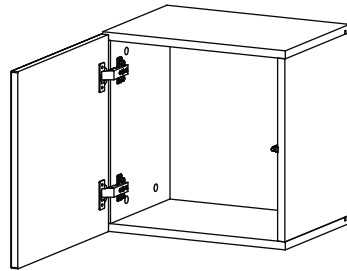
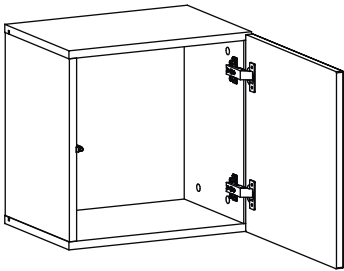
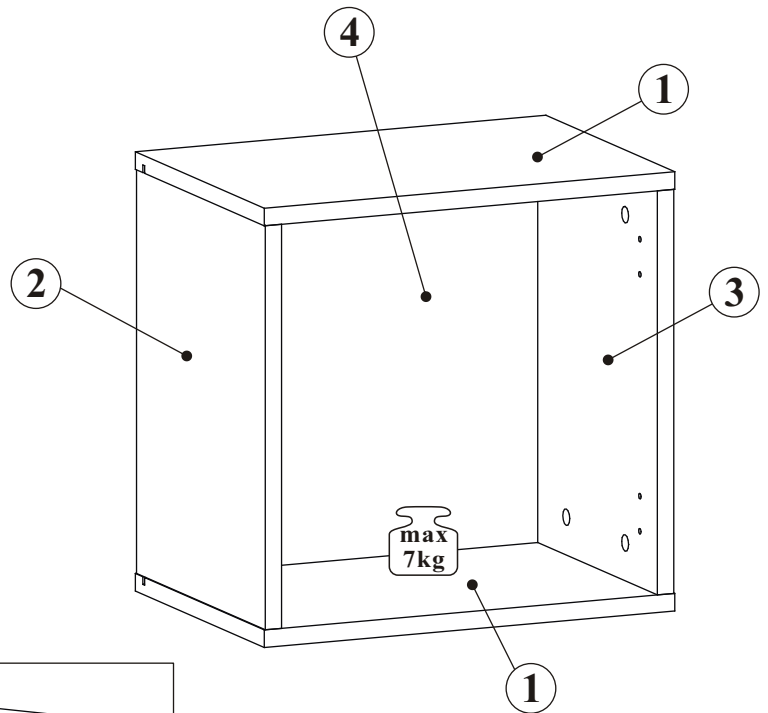
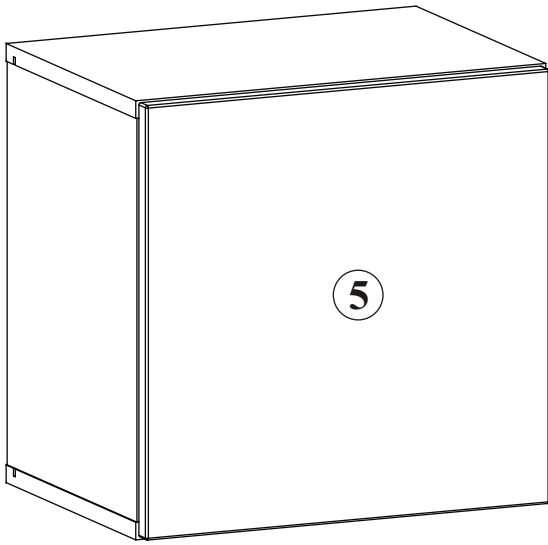
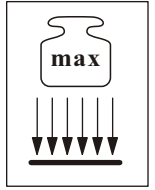


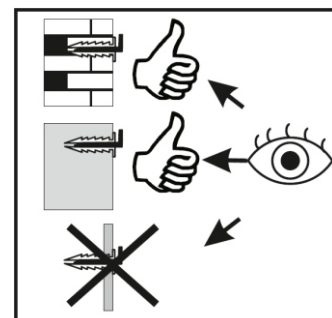
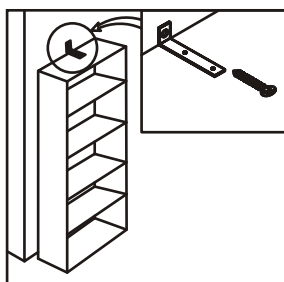
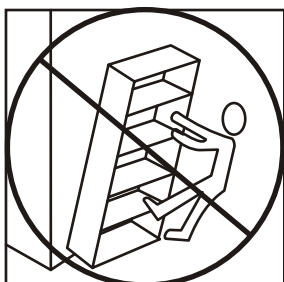
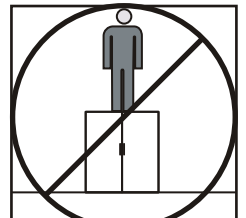
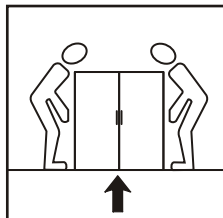
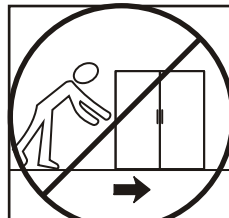
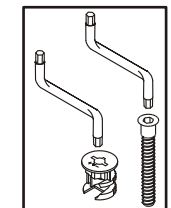
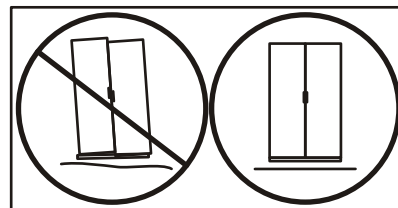
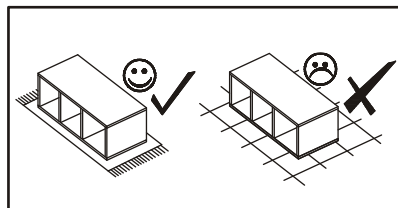
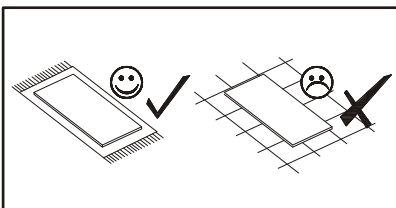
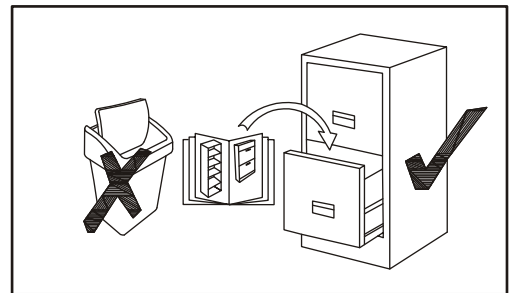
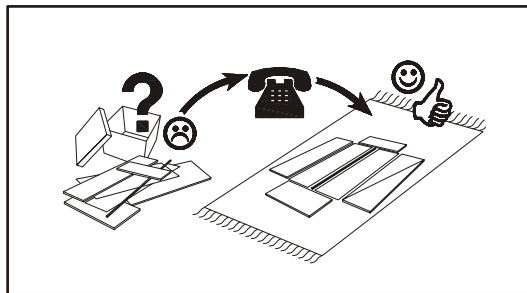
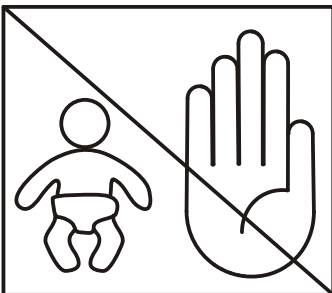
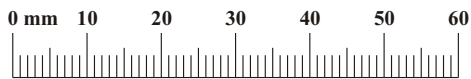
# EASY 20\_EY TYP 06



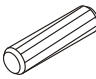
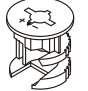
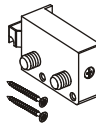
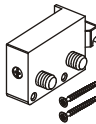
NO	Dim.			Col.-No	Qty
1	402	280	16	1	2
2	368	280	16	1	1
3	368	280	16	1	1
4	380	380	3	1	1
5	396	396	16	1	1

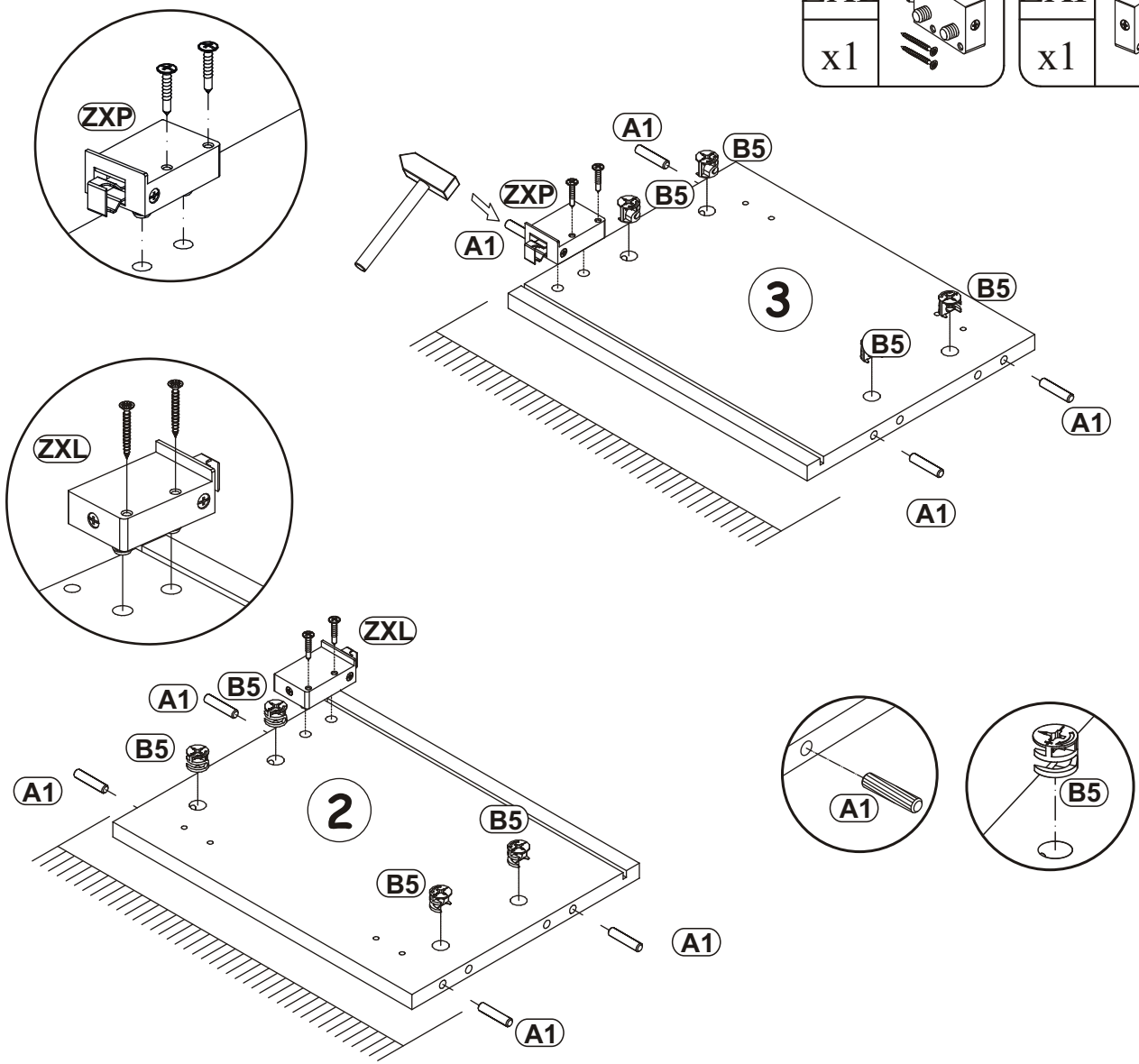
EASY 20\_EY TYP 06

A1 x8 ø8x36	B4 x8	B5 x8 Ø15x12	G5 x8	ZXL x1	ZXP x1
E21 x2 Ø35 H=0	E2 x2 H=0	D10 x6 USØ3,5x13	OD1 x1	S1 x4	Z2 x4 Ø5
KR3 x2 Ø10	G2 x1				

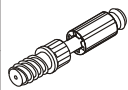


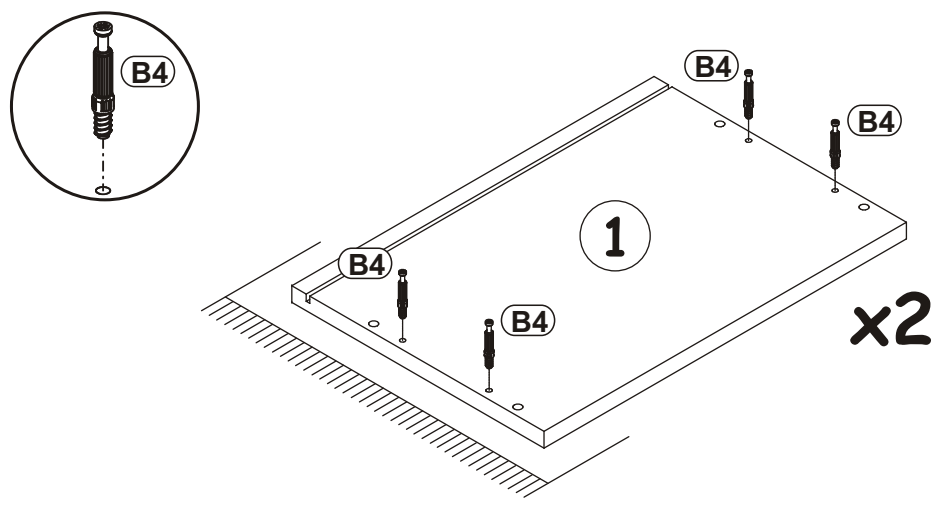
1

A1		B5	
x8	ø8x36	x8	Ø15x12
ZXL		ZXP	
x1		x1	

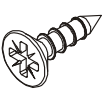


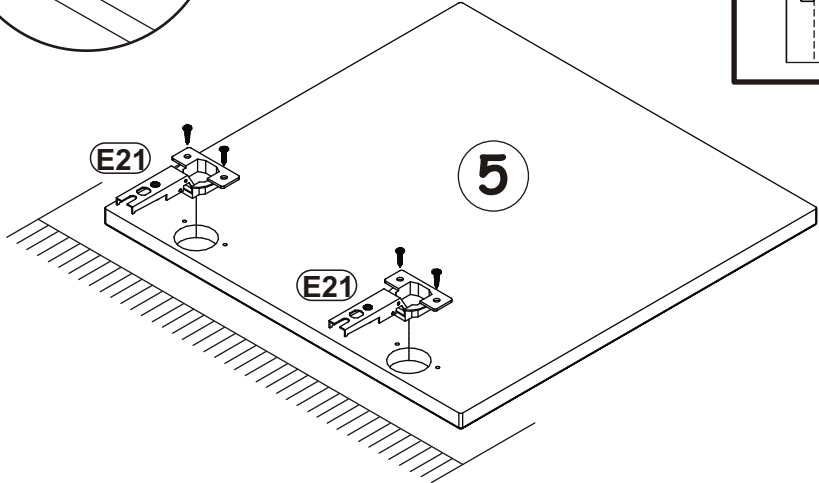
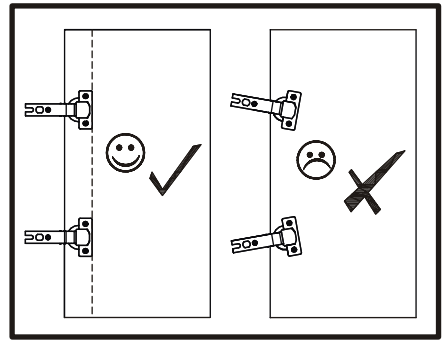
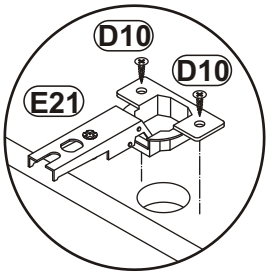
2

B4	
x8	




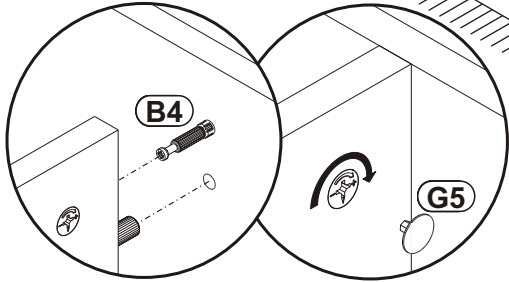
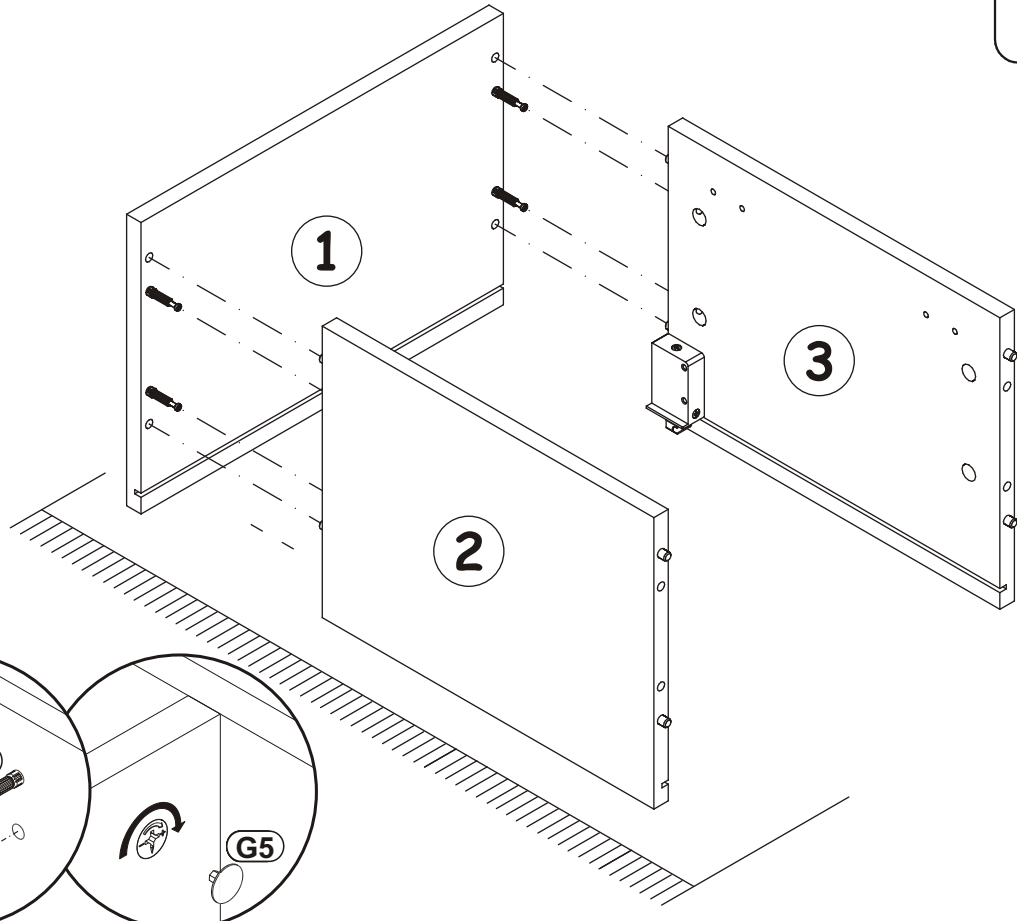
3

E21	Ø35	D10	 USØ3,5x13
x2	H=0	x4	

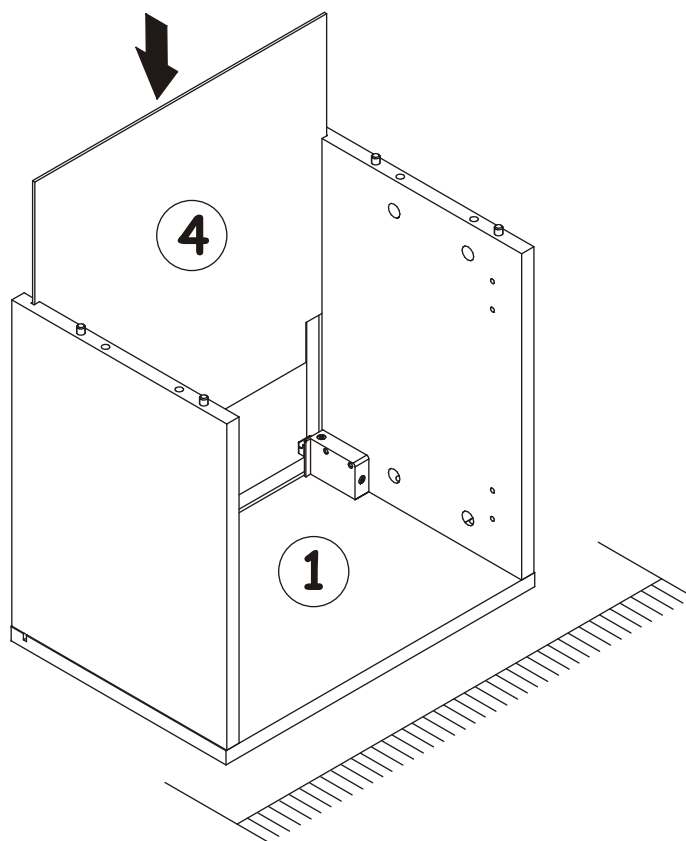


4

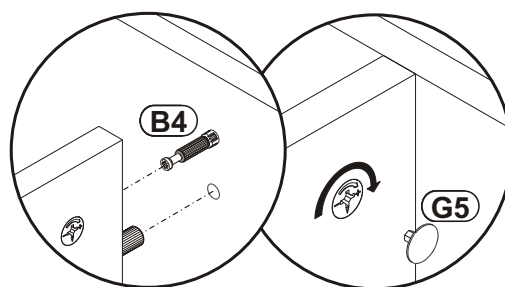
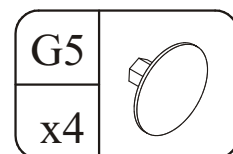
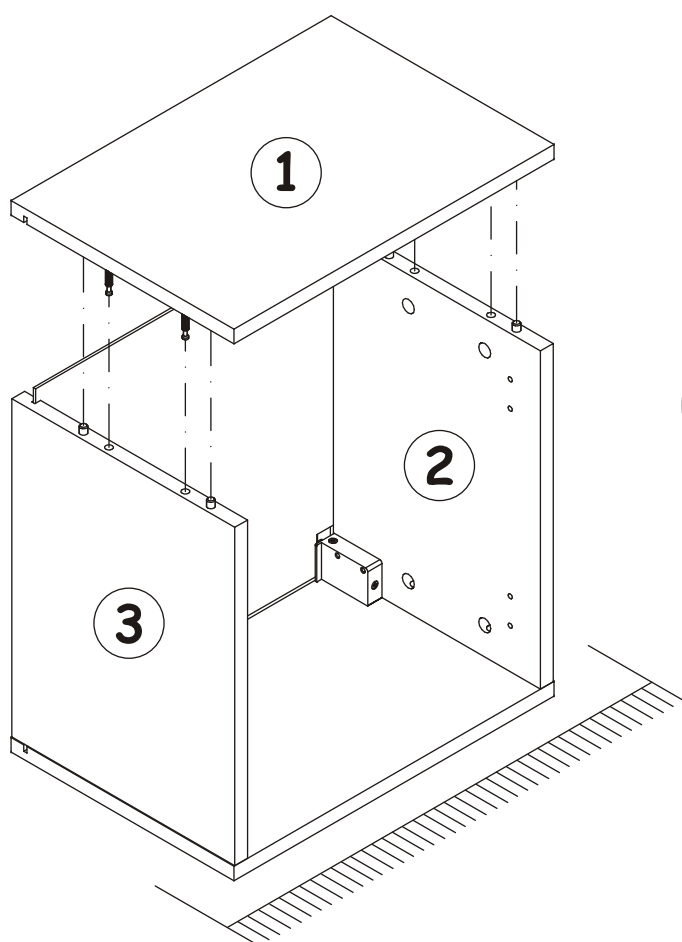
G5	
x4	



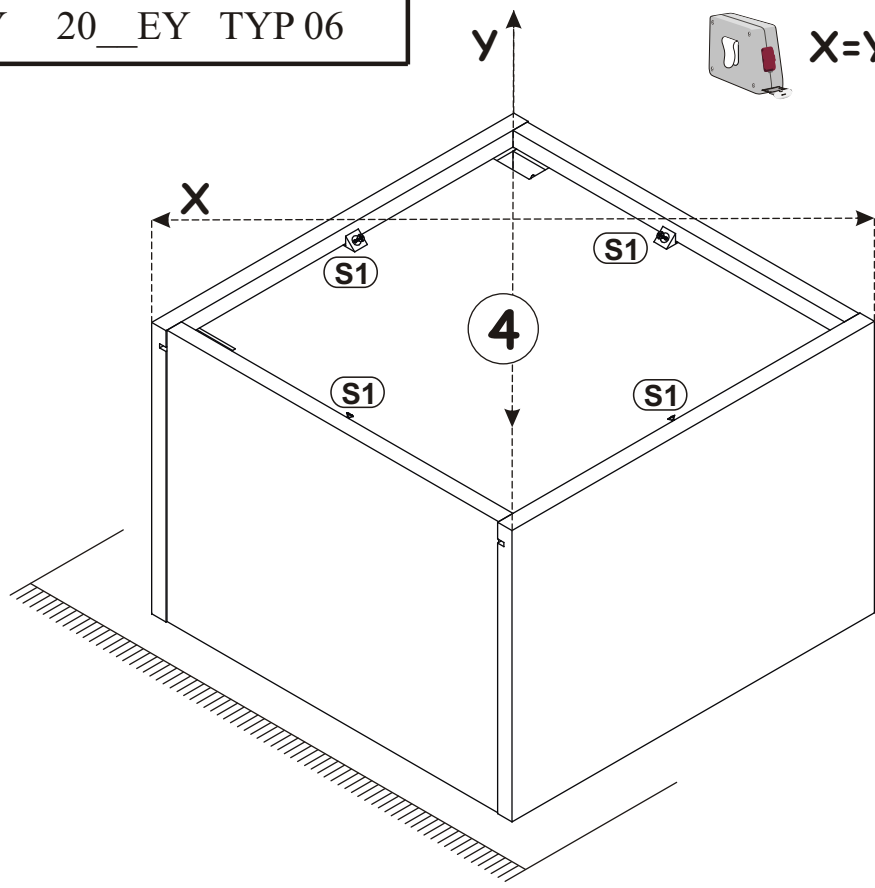
5



6

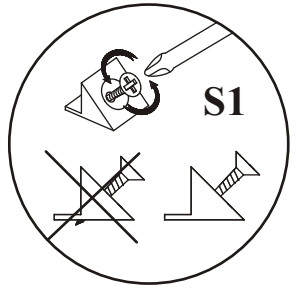


7

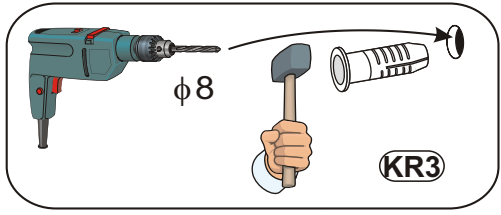


X=Y 90°

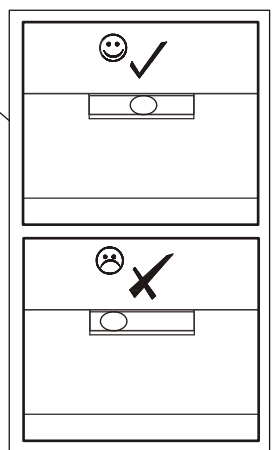
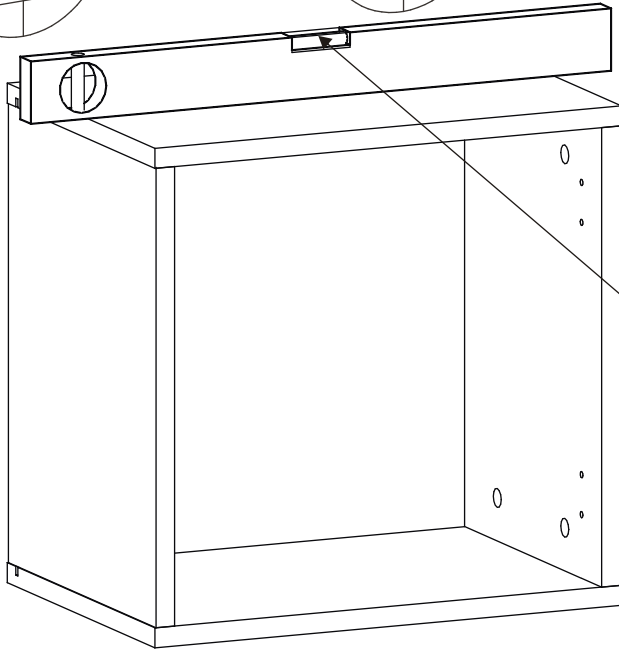
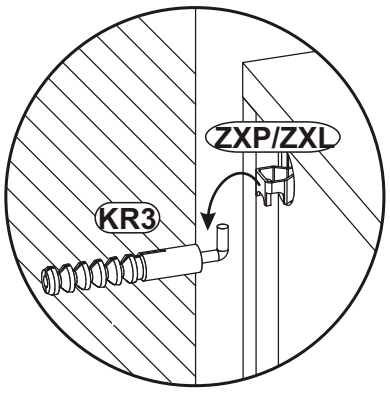
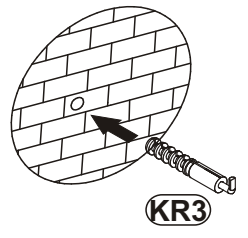
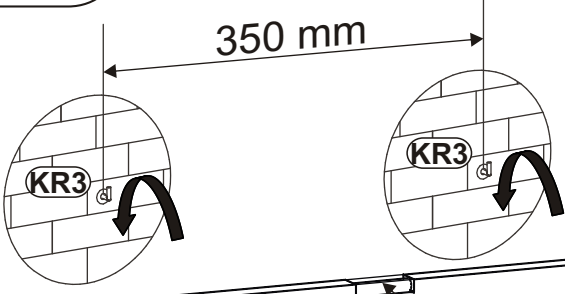
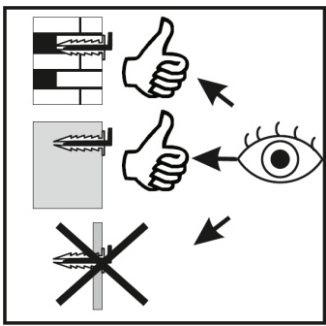
S1	
x4	



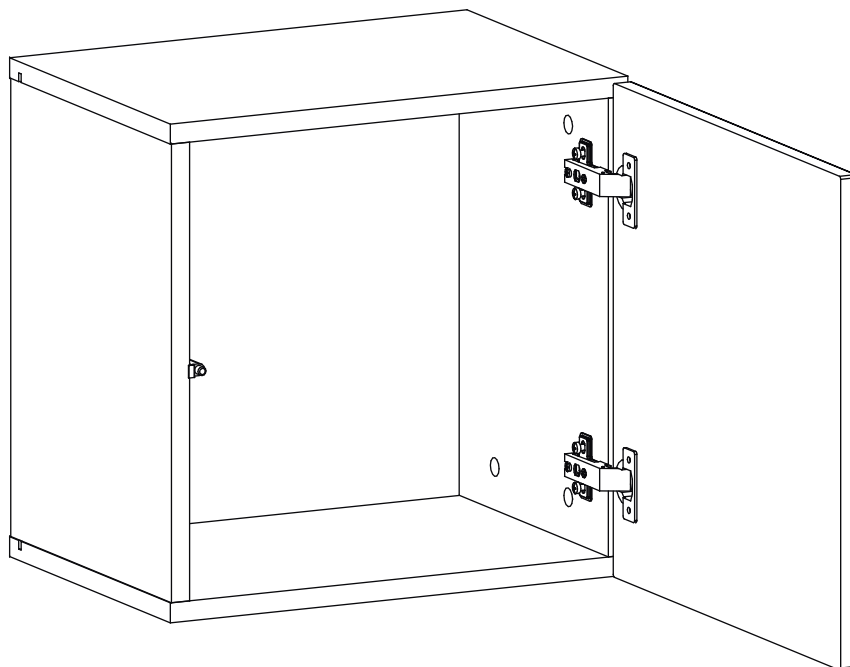
8



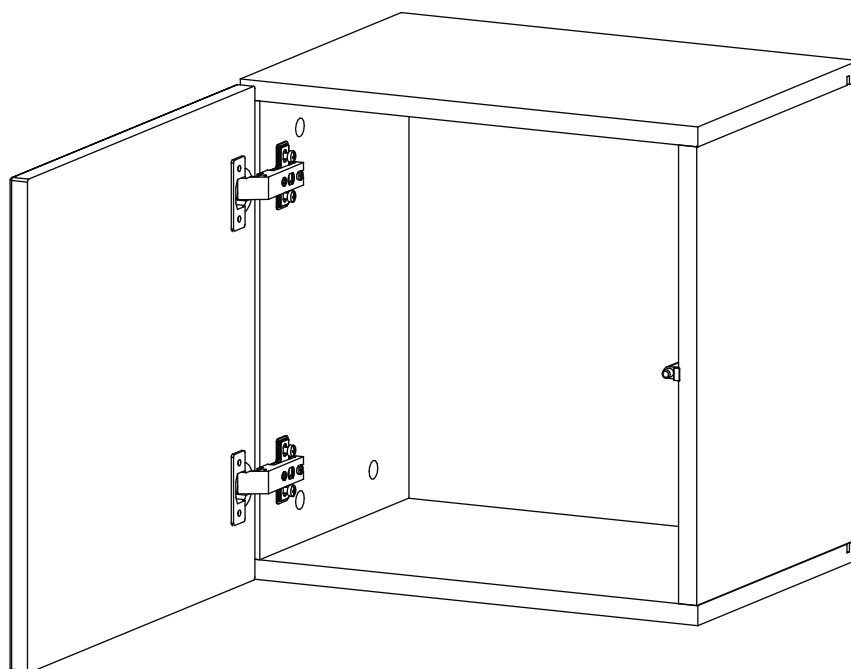
KR3	
x2	Ø10



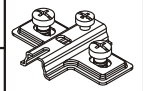

# 9-10

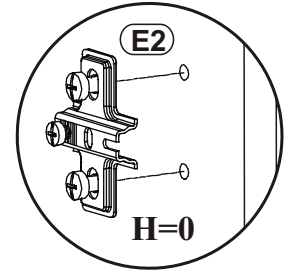
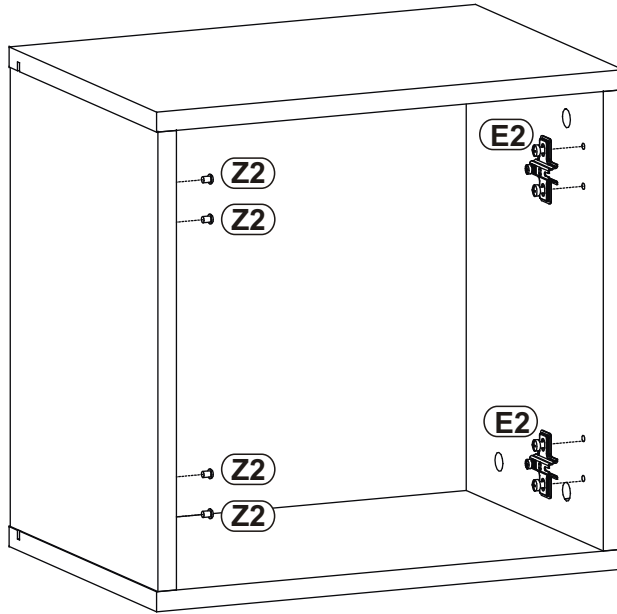
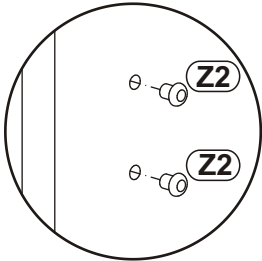
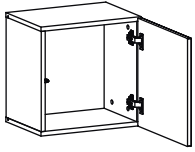


# 11-12





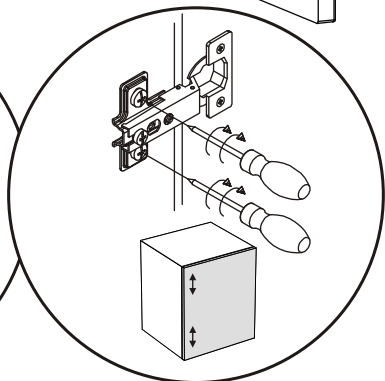
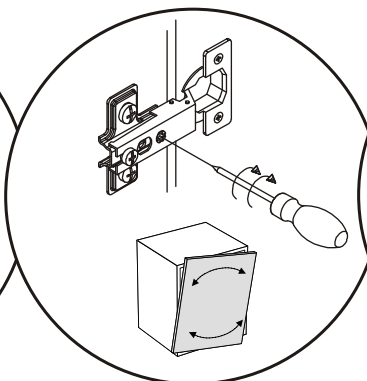
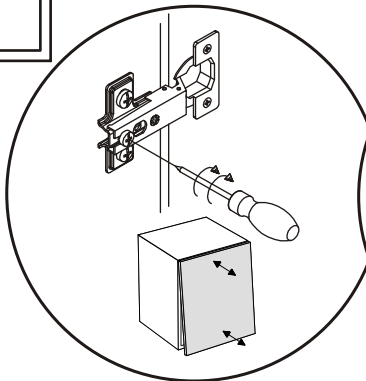
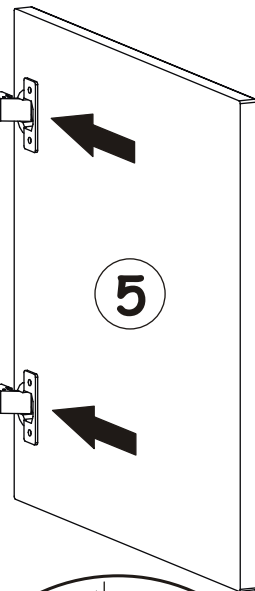
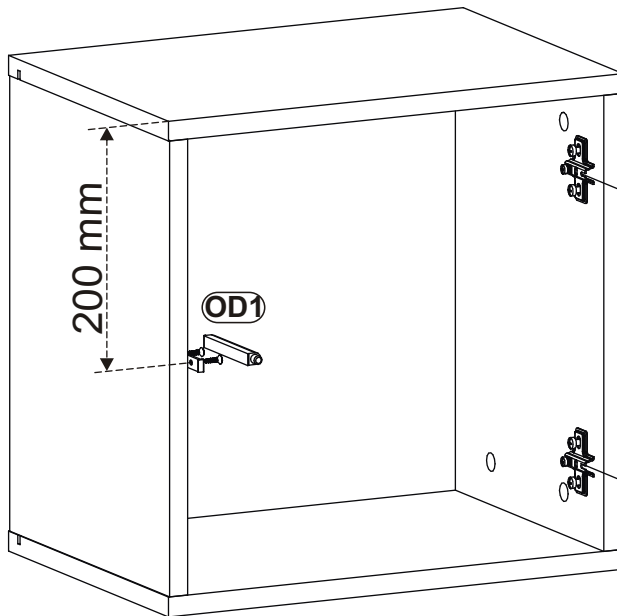
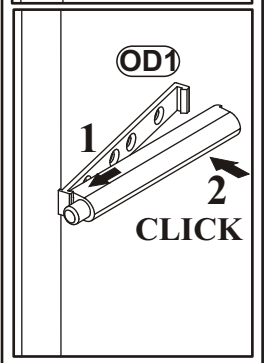
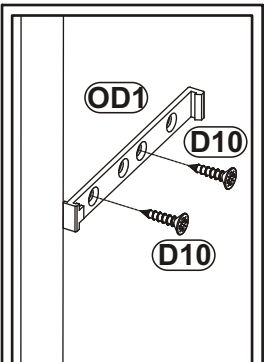
9

E2		Z2	
x2	H=0	x4	Ø5



10

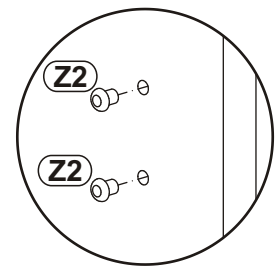
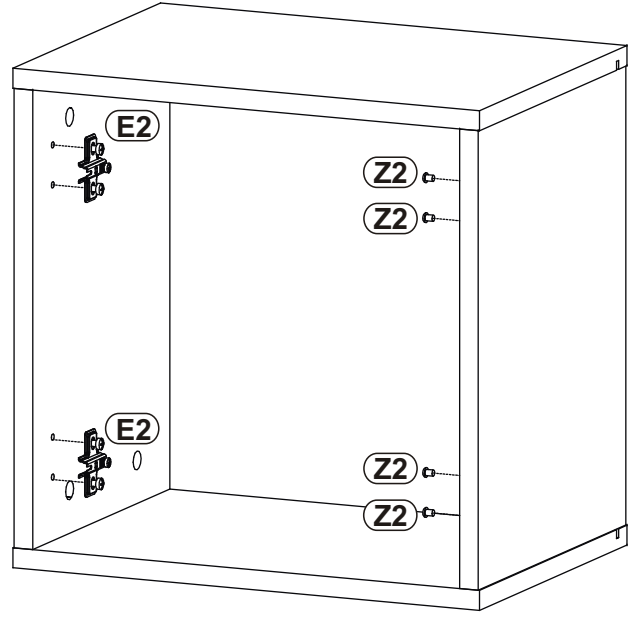
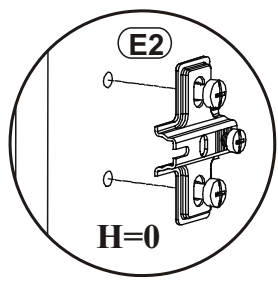
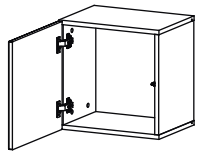
OD1		D10	
x1		x2	USØ3,5x13





E2		Z2	
x2	H=0	x4	Ø5

11



12

OD1		D10	
x1		x2	USØ3,5x13

