

MONTAGEANWEISUNGEN

"WICHTIG!!! FÜR ZUKÜNFTIGE VERWENDUNG AUFBEWAREN: AUFMERKSAM LESEN"

„Schublade TREND“- nur mit dem Bett TREND von Baby Needs company gebrauchsfertig und wenn alle Schrauben ordnungsgemäß gesichert sind (siehe die Montageanleitung).

Bemerkungen und Warnungen!!!

1. Lassen Sie keine Gegenstände in der Schublade liegen, die Erstickungs- oder Blockiergefahr drohen.
2. Halten Sie das Bett fern von offenem Feuer oder anderen hohen Temperaturquellen wie elektrische oder gasbeheizte Heizgeräte.
3. Denk daran!!! Achten Sie beim Schließen der Schublade auf die Hände des Kindes, um Verletzungen zu vermeiden.
4. Vorsichtig verwenden – Kinder dürfen nicht in der Schublade sein.

TIPPS UND RATSCHLÄGE!!!

1. Die Schublade hat kleine Teile (Beschläge) - Achten Sie bei der Montage und Installation darauf, dass keine Schrauben oder Gegenstände vom Kind erreicht werden können, um das Risiko von Verschlucken oder Splintern zu vermeiden.
2. Alles muss ordnungsgemäß installiert werden, um jegliche Gefahr zu vermeiden, dass sich das Kind von Kleidung oder Zubehör gefangen, verheddern oder ersticken kann.
3. Bei der Verwendung der Möbel empfehlen wir, die Schrauben regelmäßig zu überprüfen und bei Bedarf zu sichern.
4. Die Montage sollte nur von Erwachsenen durchgeführt werden - gemäß der Montageanleitung.
5. Um die Möbel sauber zu halten, einfach mit einem feuchten Tuch abwischen.
6. Wenn Sie eine Beschwerde einreichen oder Teile austauschen müssen, verpacken Sie sie bitte ordnungsgemäß, um Schäden während des Transports zu vermeiden. Danke für Ihre Kooperation.

VERPACKUNG- WARNUNG!!!

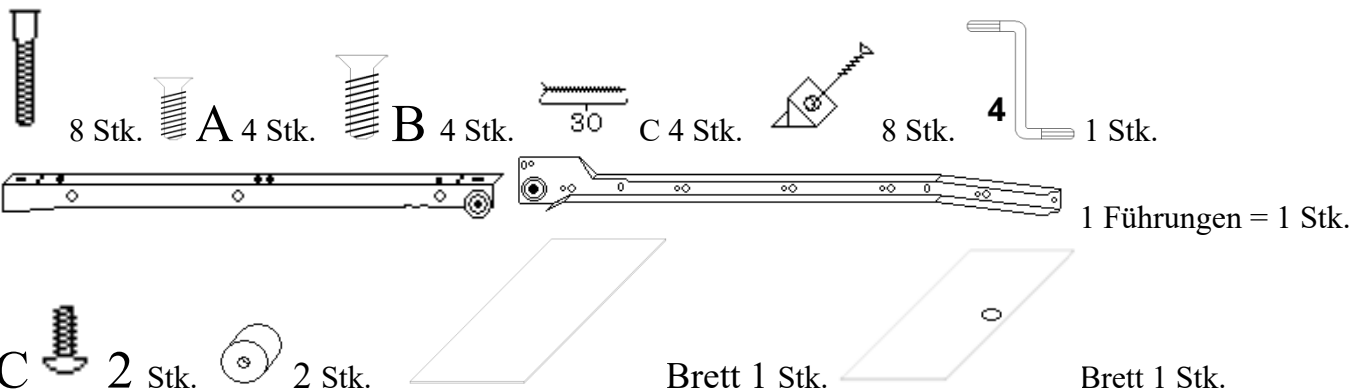
Um eine Erstickung des Kindes zu vermeiden, muss man vor der Verwendung die Plastikverpackung entfernen. Die Verpackung zerstören oder in einem für Kinder und Kleinkinder nicht zugänglichen Ort aufbewahren.

„UM ERSTICKUNGSGEFAHR ZU VERMEIDEN, HALTEN SIE DIESE PLASTIKTASCHE AUßERHALB DER REICHWEITE VON KINDERN UND KLEINKINDERN“

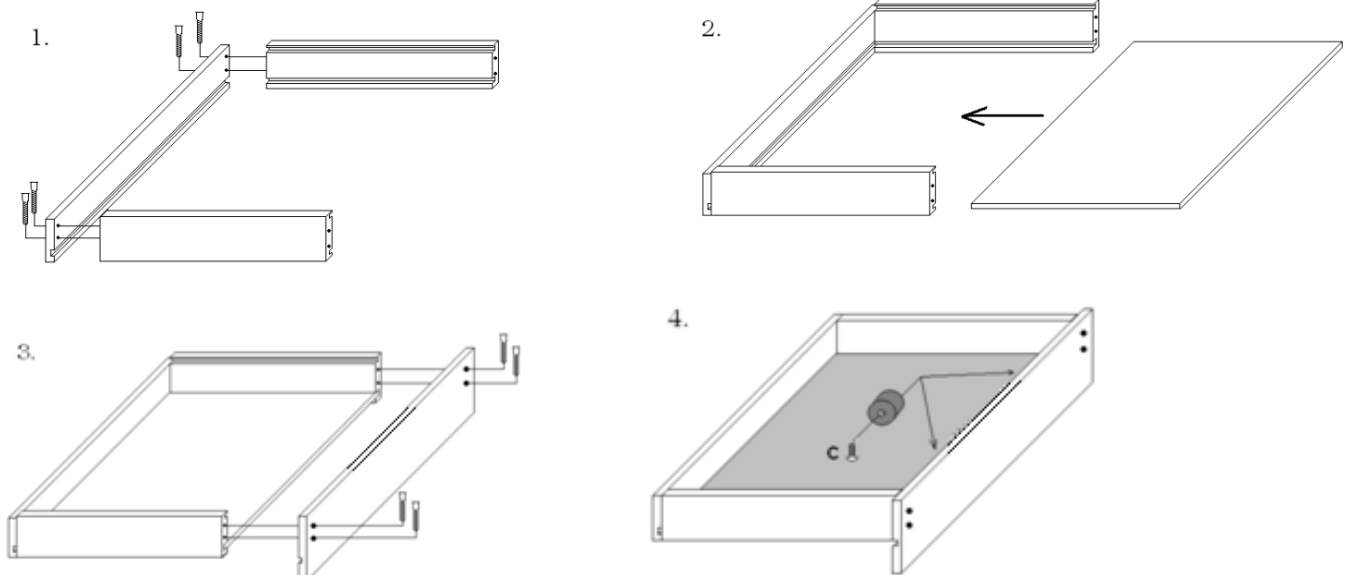
HANDLINGSWEISE MIT EINEM GEBRAUCHTEN PRODUKT!!!

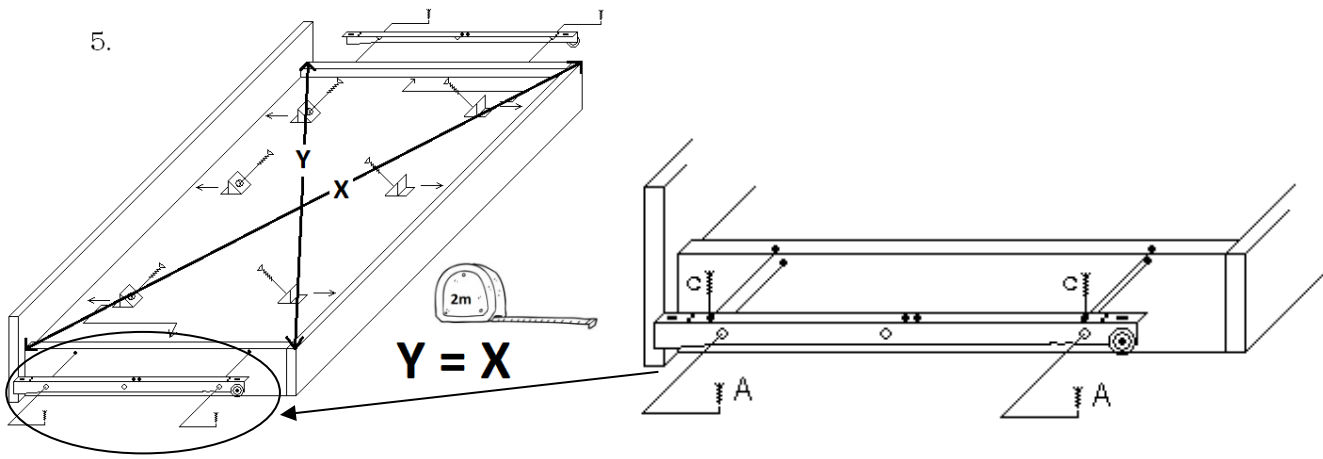
Erneuerbarer Rohmaterial (Holz). Das Produkt kann ganz recycelt werden, um Energie oder Material zur weiteren Verarbeitung zurückzugewinnen.

Montageelemente



Montage

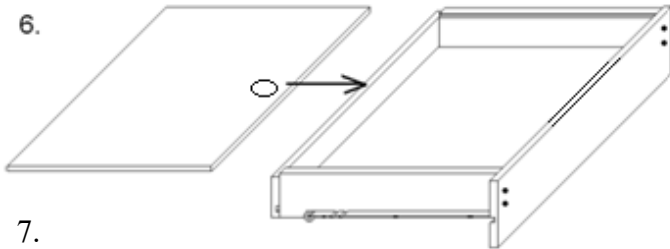




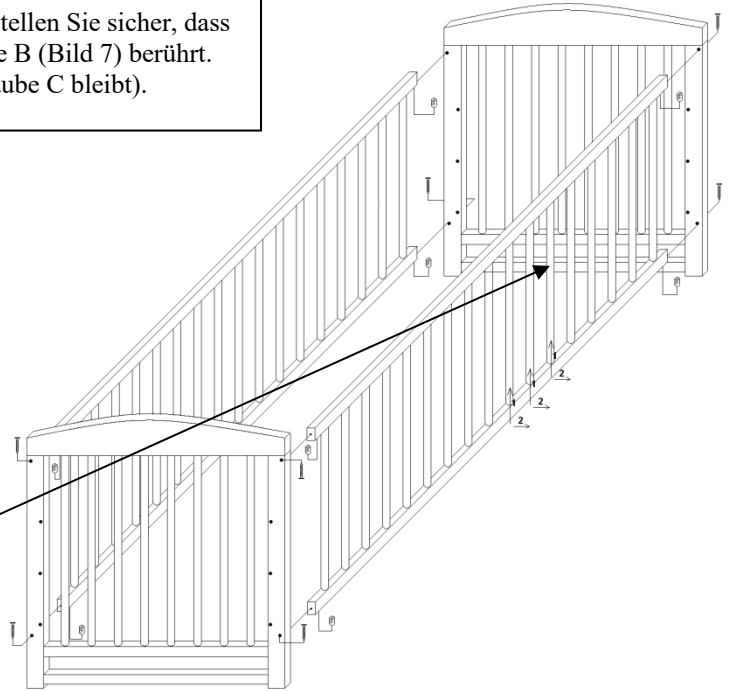
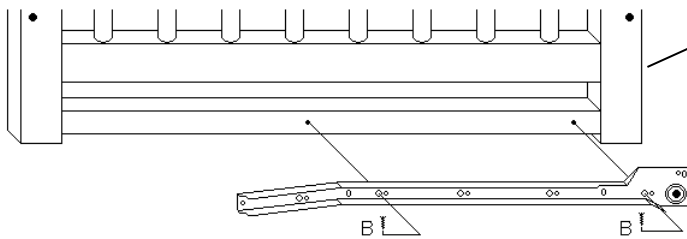
A – I (Löcher)

C – II (Schraube C ohne Löcher)

Achtung!!! Wenn alle Schrauben in der Schublade installiert sind, stellen Sie sicher, dass die Schraube A beim Verschieben der Schublade nicht die Schraube B (Bild 7) berührt. Wenn dies auftritt, muss die Schraube A entfernt werden (die Schraube C bleibt).



7.



Denken Sie daran,

lassen Sie Ihr Kind nie unbeaufsichtigt !!!