

MONTAGEANWEISUNGEN

"WICHTIG!!! FÜR ZUKÜNFTIGE VERWENDUNG AUFBEWAREN: AUFMERKSAM LESEN"

„**Kinderbett TREND**“ - ist nur dann bereit zu verwenden, wenn es zusammengebaut ist und die Befestigungsschrauben festgezogen sind (Sich die Montageanweisung). EU Norm: EN 716-1:2017

BEMERKUNGEN UND WARNUNGEN!!!

1. Bodenhöhe verstellbar- die niedrigste Position ist die Sicherste- wenn das Kind allein zu sitzen beginnt, nur diese Position nützen.
2. ACHTUNG: Hinterlassen Sie nie im Kinderbett oder in seiner Nähe Sachen, die zum Einklemmen von einem Fuß oder zur Erstickungsgefahr führen könnten, z.B. Fäden, Bänder, Vorhangsschnüre usw.
3. ACHTUNG: Wenn irgendwelches Element des Kinderbetts defekt ist, zerrissen oder ganz einfach fehlt, benutzen Sie es nicht. Nur vom Hersteller zugelassene Teile benutzen!!!
4. WARNUNG: Stellen Sie das Kinderbett nicht in der Nähe von Vorhängen / Jalousien oder hängen Drähte. Stellen Sie das Kinderbett nicht in der Nähe von offenem Feuer oder anderen Wärmequellen, wie z.B.: Warmkörper mit elektrisch beheizten Stäben, Gasheizung usw.)
5. Warmaufkleber und Firmenlogo - äußere Seite des Kinderbetts.
6. Denk daran!!! Nach dem Herausziehen von Holzbolzen verstecke sie außer Reichweite des Kindes. Ein herausgezogener Holzbolzen ist nicht zum Spielen geeignet..
7. Holzbolzen zieht man nur dann heraus, wenn der Boden sich auf dem niedrigsten Stand befindet
8. ACHTUNG: Ins Bett darf man nur eine Matratze einlegen (MAXIMALE DICKE DER MATRATZE 100mm)
9. ACHTUNG: Im Falle des Warenverkaufs in einem anderen Land als der offiziellen Anleitungssprache, ist der Verkäufer verpflichtet sie in die Sprache des Landes, in dem das Produkt verkauft wird zu übersetzen .

TIPPS UND RATSCHLÄGE!!!

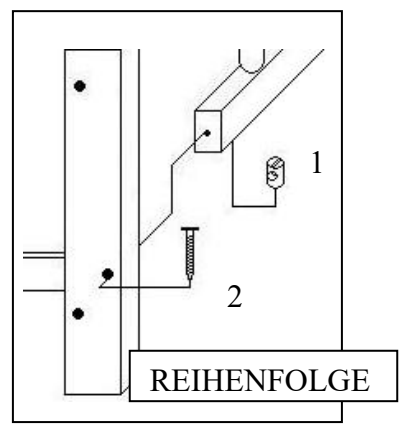
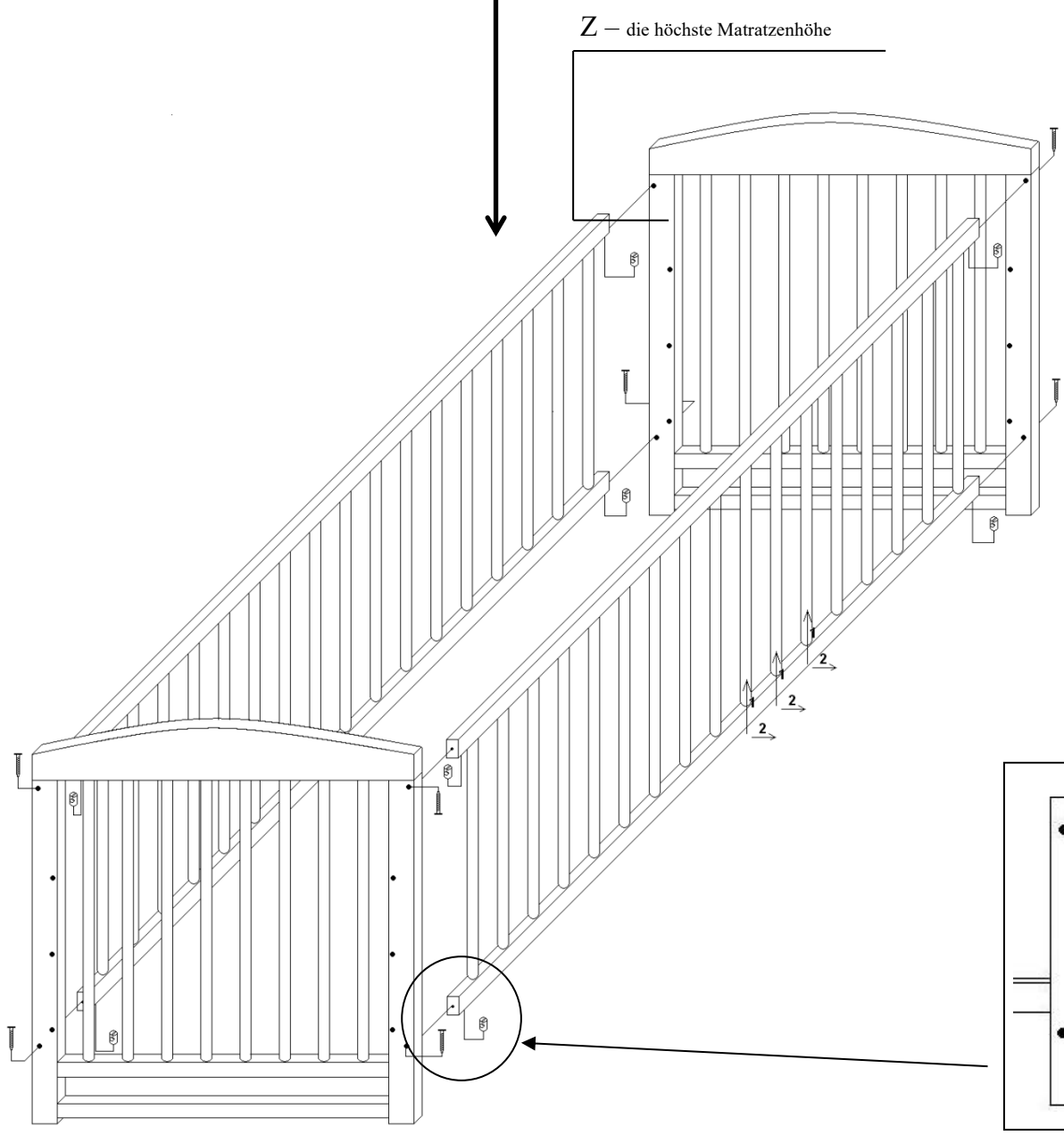
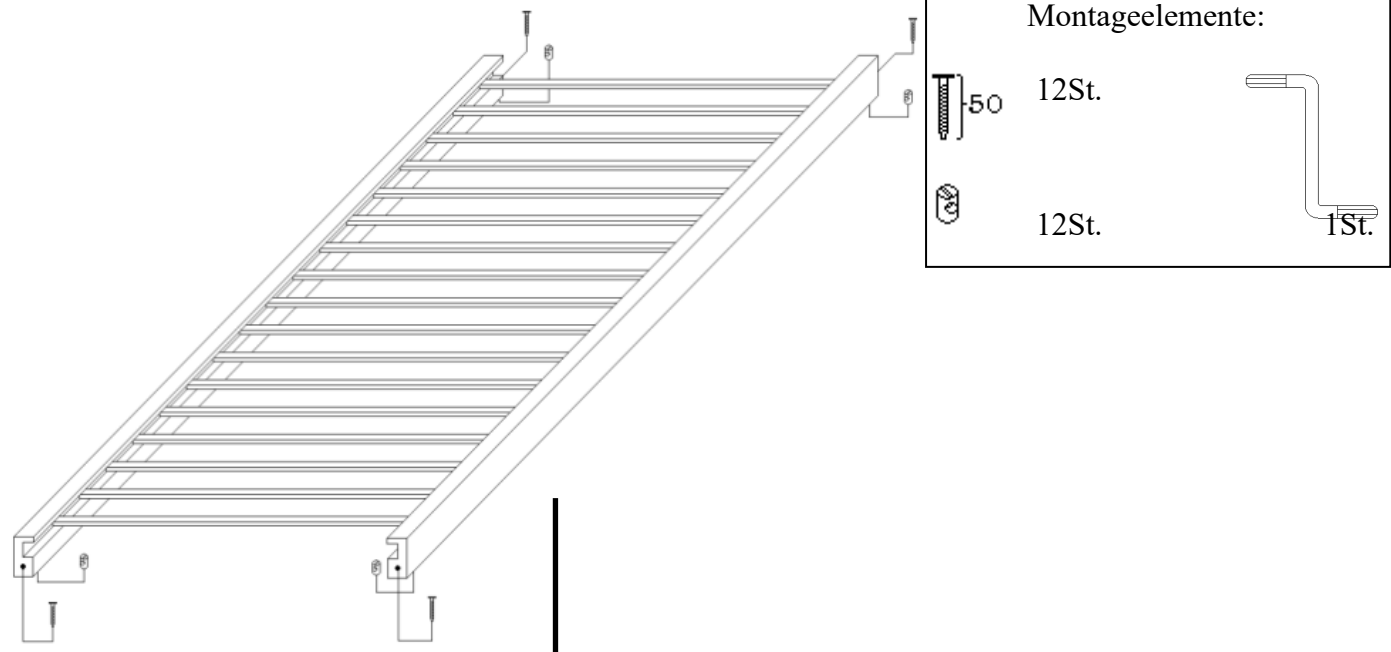
1. Es wird empfohlen, dass die Höhe der Matratze nicht die sichere Höhe, die am Bein mit dem Punkt Z angedeutet ist, überschreitet.
2. Das Kinderbett ist nur dann Betriebsbereit, wenn die Verriglungsmechanismen funktionieren und ihre volle Funktionsfähigkeit vor der Benutzung sorgfältig geprüft wird z.B. (Seiten zusammenklappen und herablassen)
3. Wenn eine Seite beweglich ist – bleibt ein Kind unbeaufsichtigt im Kinderbett, müssen sie sicher sein, dass die bewegliche Seite geschlossen ist.
4. Um Verletzungen durch Ausfallen zu verhindern, sollte das Bett nicht mehr verwendet werden, wenn das Kind in der Lage ist aus dem Bett alleine herauszuklettern!!!
5. Die Dicke der Matratze sollte so sein, dass die Innenhöhe (die Oberfläche der Matratze bis zum oberen Rand des Bettrahmens) mindestens 500 mm an der tiefsten Stelle des Bettbodens und mindestens 200 mm in der höchsten Position des Bettgestells betragen sollte.
6. Das Bett enthält Kleinteile (Beschlag)- während der Montage sollte man beachten, dass die Schrauben nicht in die Hände des Kindes geraten und demselben die Gefahr von Verletzungen oder Verschlucken zu vermeiden..
7. Um ein Einhacken des Körpers oder der Kleidung des Kindes wie auch eine Erstickungsgefahr zu verhindern (z.B. Leinen, Halsketten, Schnullerbänder), sollte aller Beschlag fest zuge dreht sein.
8. Die Höhe der Befestigung des Bettbodens an das Alter des Kindes anpassen.
9. Während der Produktbenutzung empfiehlt man eine regelmäßige Kontrolle, ob sich die Schrauben vielleicht nicht gelockert haben.
10. In der Bettausrüstung gibt es keine Matratze – es wird empfohlen, eine Matratze mit Abmessungen, die den inneren Abmessungen des Kinderbetts entsprechen zu verwenden.
11. Die Größe der Matratze also die Länge und Breite sollte so sein, dass der Spalt zwischen der Matratze, den Seiten und den Spitzen 30 mm nicht überschreitet.
12. Die Möbeldmontage erfolgt nur durch Erwachsene – gemäß der beiliegenden Montageanleitung.
13. Um die Reinheit zu erhalten, empfiehlt man ein Abwischen der Oberfläche mit einem feuchten und weichen Tuch mit milden Reinigungsmittel.
14. Im Falle einer Reklamation eines Teils des Produktes, möchten wir Sie rechtherzlich bitten, um eventuelle mechanische Schäden während des Transports zu reduzieren, dass Sie es genau einpacken. Vielen Dank für Ihre Mitarbeit.
15. Im Falle einer lockeren Sprungfeder in den ausnehmbaren Bolzen sollte man, um ihr Herausfallen und demselben auch ein Ersticken des Kindes zu verhindern, ein Klebstoff benutzen. Um dies zu verhindern, sollte es während der Bolzenentfernung regelmäßig geprüft werden.
16. Um die Gefahr des Herausfallens zu vermeiden, wenn das Kind schon in der Lage ist zu klettern, sollte man die Benutzung des Kinderbetts beenden.

VERPACKUNG- WARNUNG!!!

1. Um eine Erstickung des Kindes zu vermeiden, muss man vor der Verwendung die Plastikverpackung entfernen. Die Verpackung zerstören oder in einem für Kinder und Kleinkinder nicht zugänglichem Ort aufbewahren.
„UM ERSTICKUNGSGEFAHR ZU VERMEIDEN, HALTEN SIE DIESE PLASTIKTASCHE AUßERHALB DER REICHWEITE VON KINDERN UND KLEINKINDERN“

HANDLUNGSWEISE MIT EINEM GEBRAUCHTEN PRODUKT!!!

Erneuerbarer Rohmaterial (Holz). Das Produkt kann ganz recycelt werden, um Energie oder Material zur weiteren Verarbeitung zurückzugewinnen



Denken Sie daran,
lassen Sie Ihr Kind nie unbeaufsichtigt !!!

MONTAGEANWEISUNGEN

"WICHTIG!!! FÜR ZUKÜNFTIGE VERWENDUNG AUFBEWAREN: AUFMERKSAM LESEN"

„Schublade TREND“- nur mit dem Bett TREND von Baby Needs company gebrauchsfertig und wenn alle Schrauben ordnungsgemäß gesichert sind (siehe die Montageanleitung).

Bemerkungen und Warnungen!!!

1. Lassen Sie keine Gegenstände in der Schublade liegen, die Erstickungs- oder Blockiergefahr drohen.
2. Halten Sie das Bett fern von offenem Feuer oder anderen hohen Temperaturquellen wie elektrische oder gasbeheizte Heizgeräte.
3. Denk daran!!! Achten Sie beim Schließen der Schublade auf die Hände des Kindes, um Verletzungen zu vermeiden.
4. Vorsichtig verwenden – Kinder dürfen nicht in der Schublade sein.

TIPPS UND RATSCHLÄGE!!!

1. Die Schublade hat kleine Teile (Beschläge) - Achten Sie bei der Montage und Installation darauf, dass keine Schrauben oder Gegenstände vom Kind erreicht werden können, um das Risiko von Verschlucken oder Splintern zu vermeiden.
2. Alles muss ordnungsgemäß installiert werden, um jegliche Gefahr zu vermeiden, dass sich das Kind von Kleidung oder Zubehör gefangen, verheddern oder ersticken kann.
3. Bei der Verwendung der Möbel empfehlen wir, die Schrauben regelmäßig zu überprüfen und bei Bedarf zu sichern.
4. Die Montage sollte nur von Erwachsenen durchgeführt werden - gemäß der Montageanleitung.
5. Um die Möbel sauber zu halten, einfach mit einem feuchten Tuch abwischen.
6. Wenn Sie eine Beschwerde einreichen oder Teile austauschen müssen, verpacken Sie sie bitte ordnungsgemäß, um Schäden während des Transports zu vermeiden. Danke für Ihre Kooperation.

VERPACKUNG- WARNUNG!!!

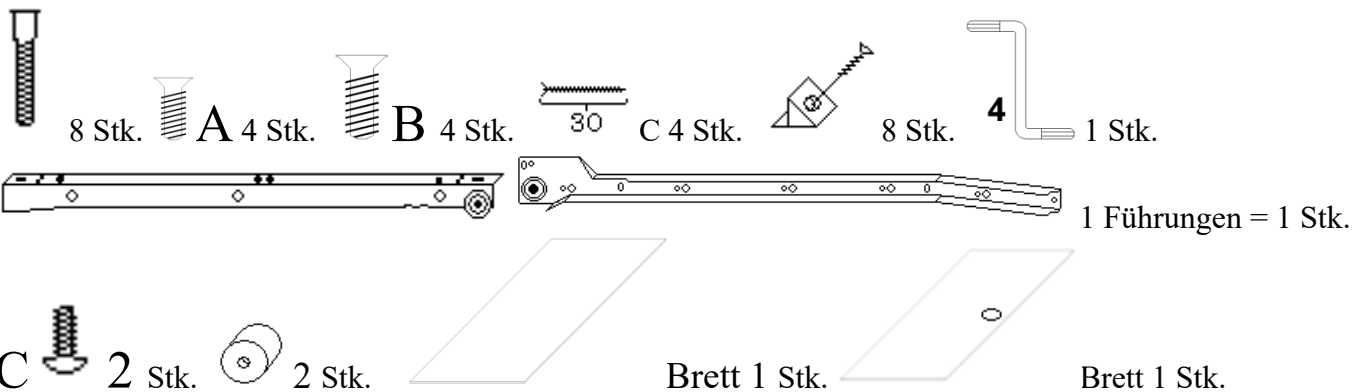
Um eine Erstickung des Kindes zu vermeiden, muss man vor der Verwendung die Plastikverpackung entfernen. Die Verpackung zerstören oder in einem für Kinder und Kleinkinder nicht zugänglichen Ort aufbewahren.

„UM ERSTICKUNGSGEFAHR ZU VERMEIDEN, HALTEN SIE DIESE PLASTIKTASCHE AUßERHALB DER REICHWEITE VON KINDERN UND KLEINKINDERN“

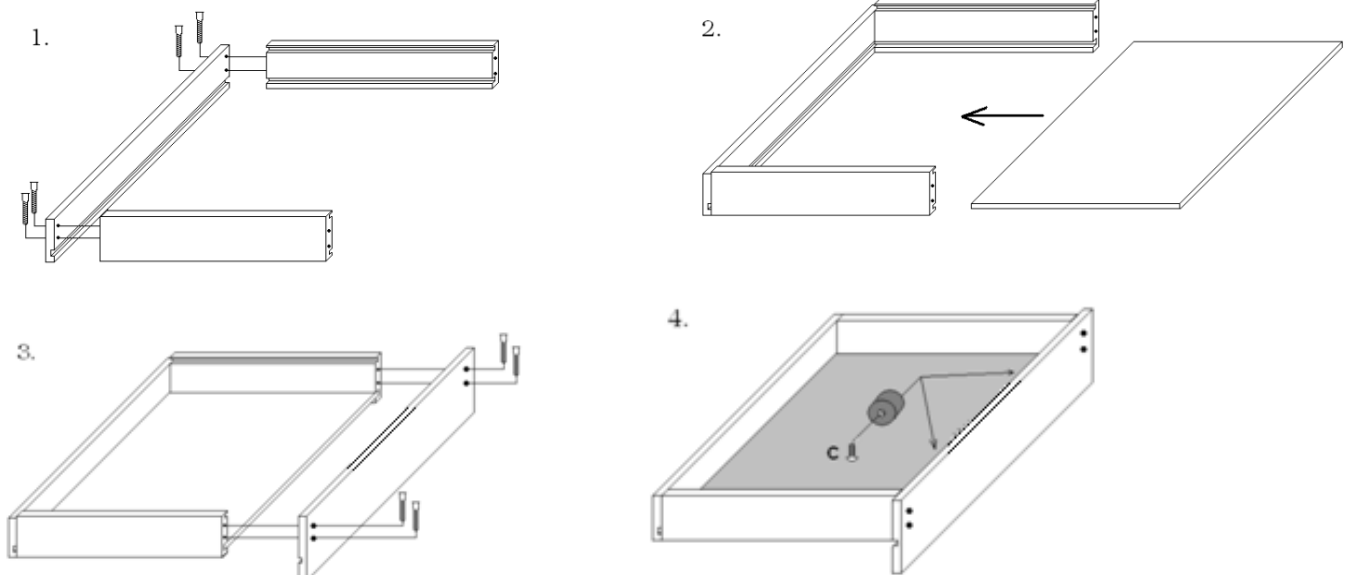
HANDLINGSWEISE MIT EINEM GEBRAUCHTEN PRODUKT!!!

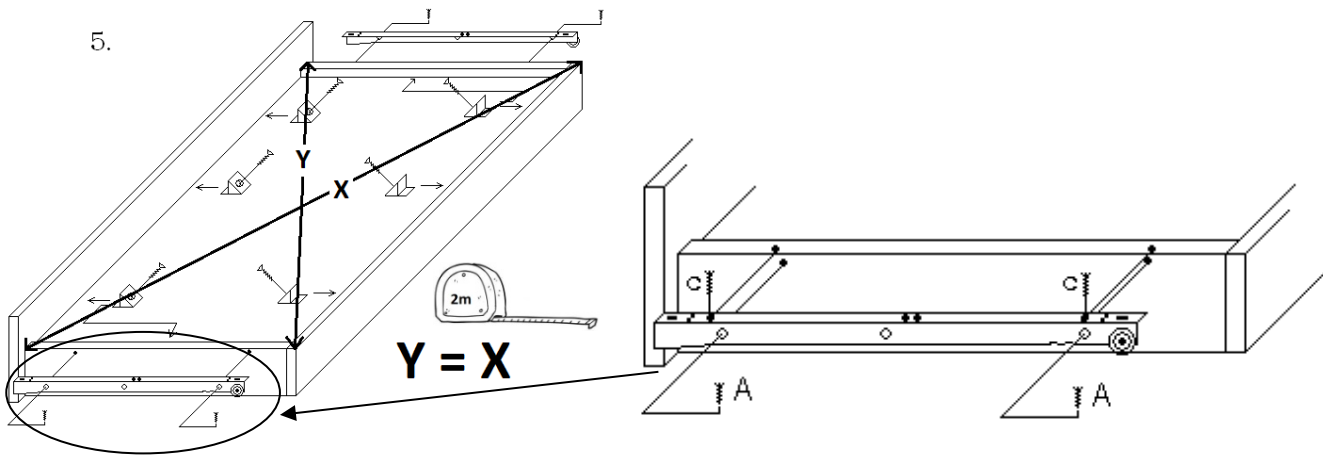
Erneuerbarer Rohmaterial (Holz). Das Produkt kann ganz recycelt werden, um Energie oder Material zur weiteren Verarbeitung zurückzugewinnen.

Montageelemente



Montage

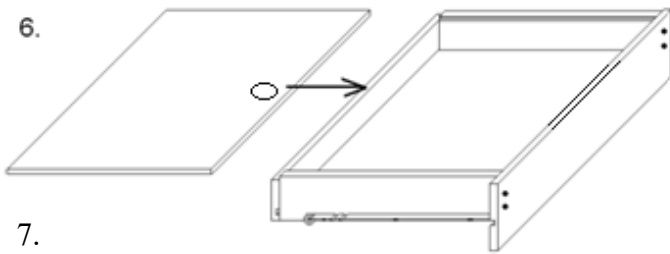




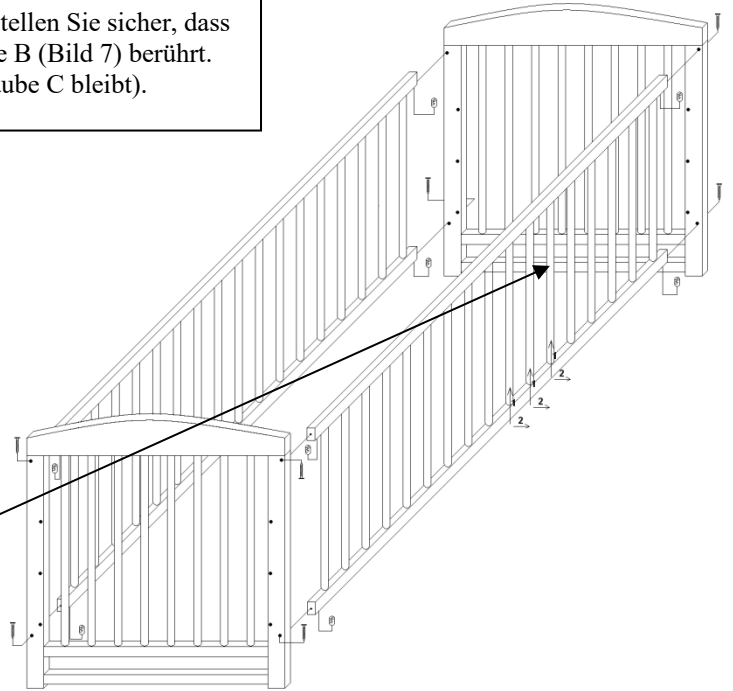
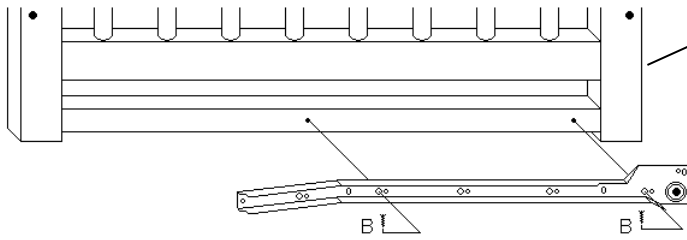
A – I (Löcher)

C – II (Schraube C ohne Löcher)

Achtung!!! Wenn alle Schrauben in der Schublade installiert sind, stellen Sie sicher, dass die Schraube A beim Verschieben der Schublade nicht die Schraube B (Bild 7) berührt. Wenn dies auftritt, muss die Schraube A entfernt werden (die Schraube C bleibt).



7.



Denken Sie daran,
lassen Sie Ihr Kind nie unbeaufsichtigt !!!