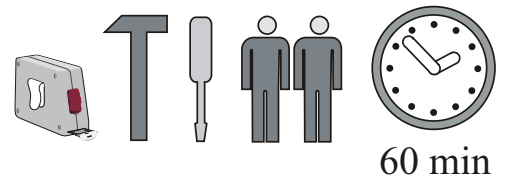
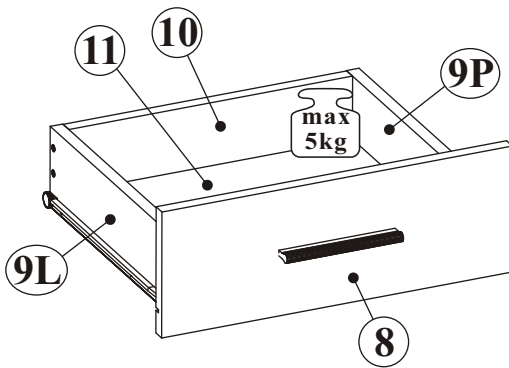
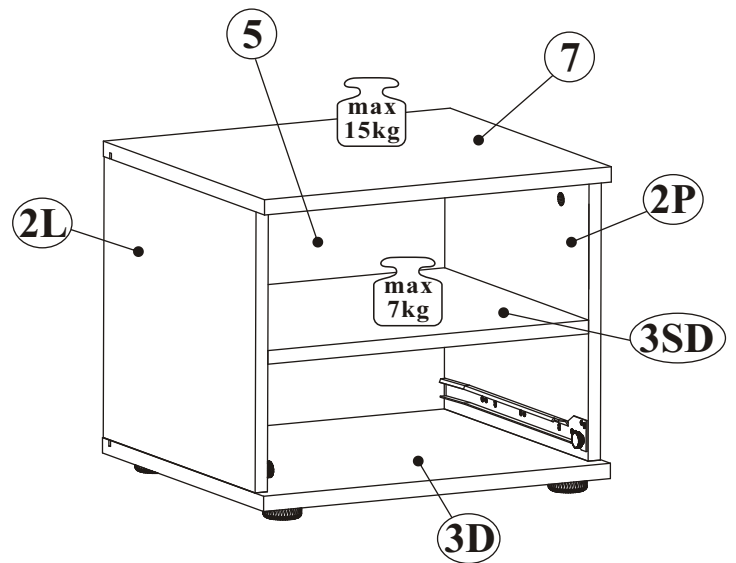
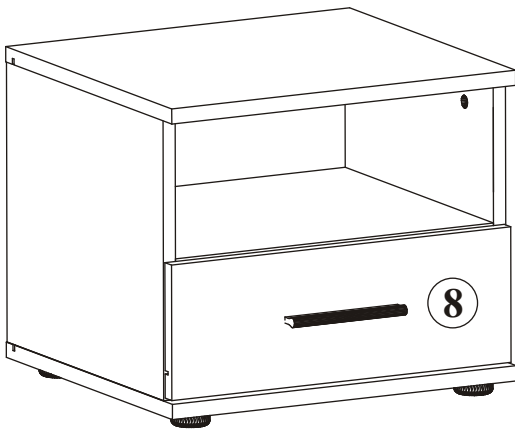
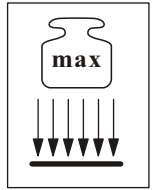
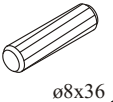
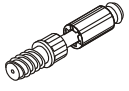
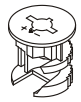



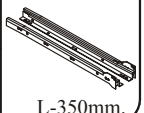



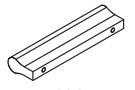
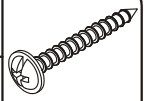
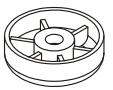

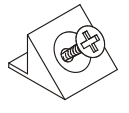



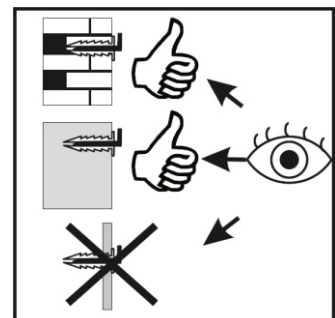
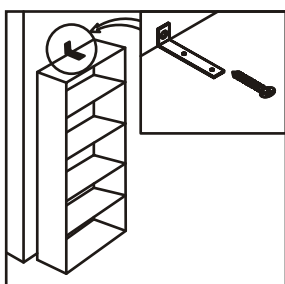
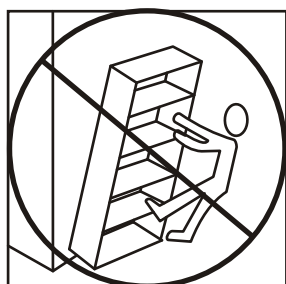
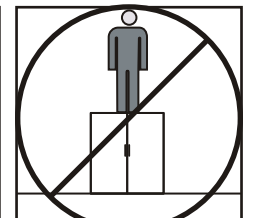
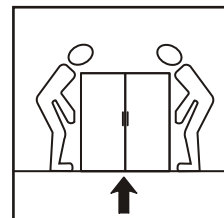
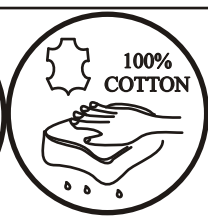
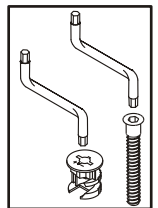
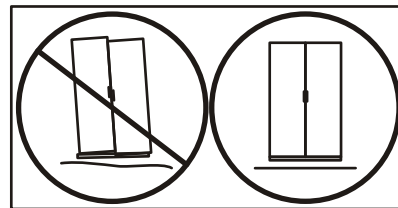
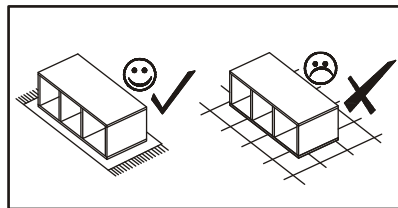
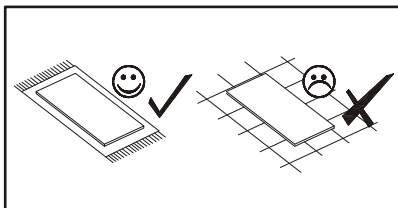
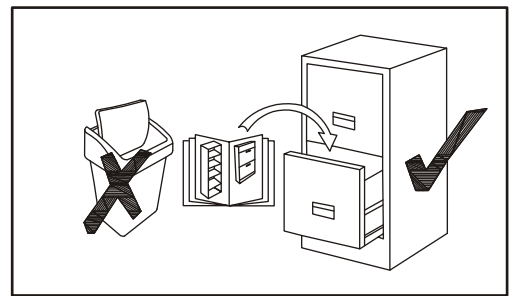
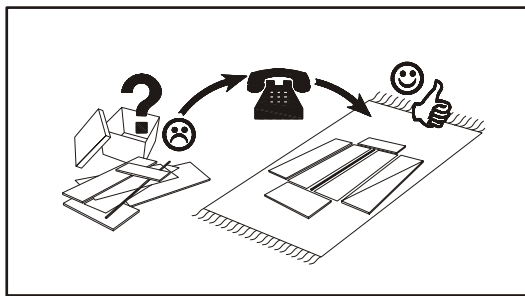
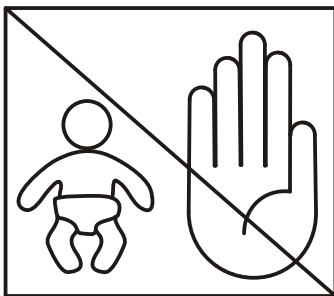
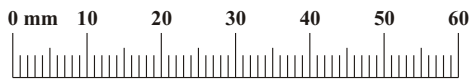
DINO TYP 5



NO	Dim.			Col.-No	Qty
2L	331	380	16	1	1
2P	331	380	16	1	1
3D	452	403	18	1	1
3SD	418	360	16	1	1
5	342	429	3	1	1
7	452	403	18	1	1
8	446	160	16	1	1
9L	350	100	16	1	1
9P	350	100	16	1	1
10	361	80	16	1	1
11	373	355	16	1	1

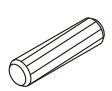
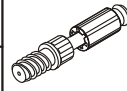
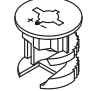


DINO TYP 5

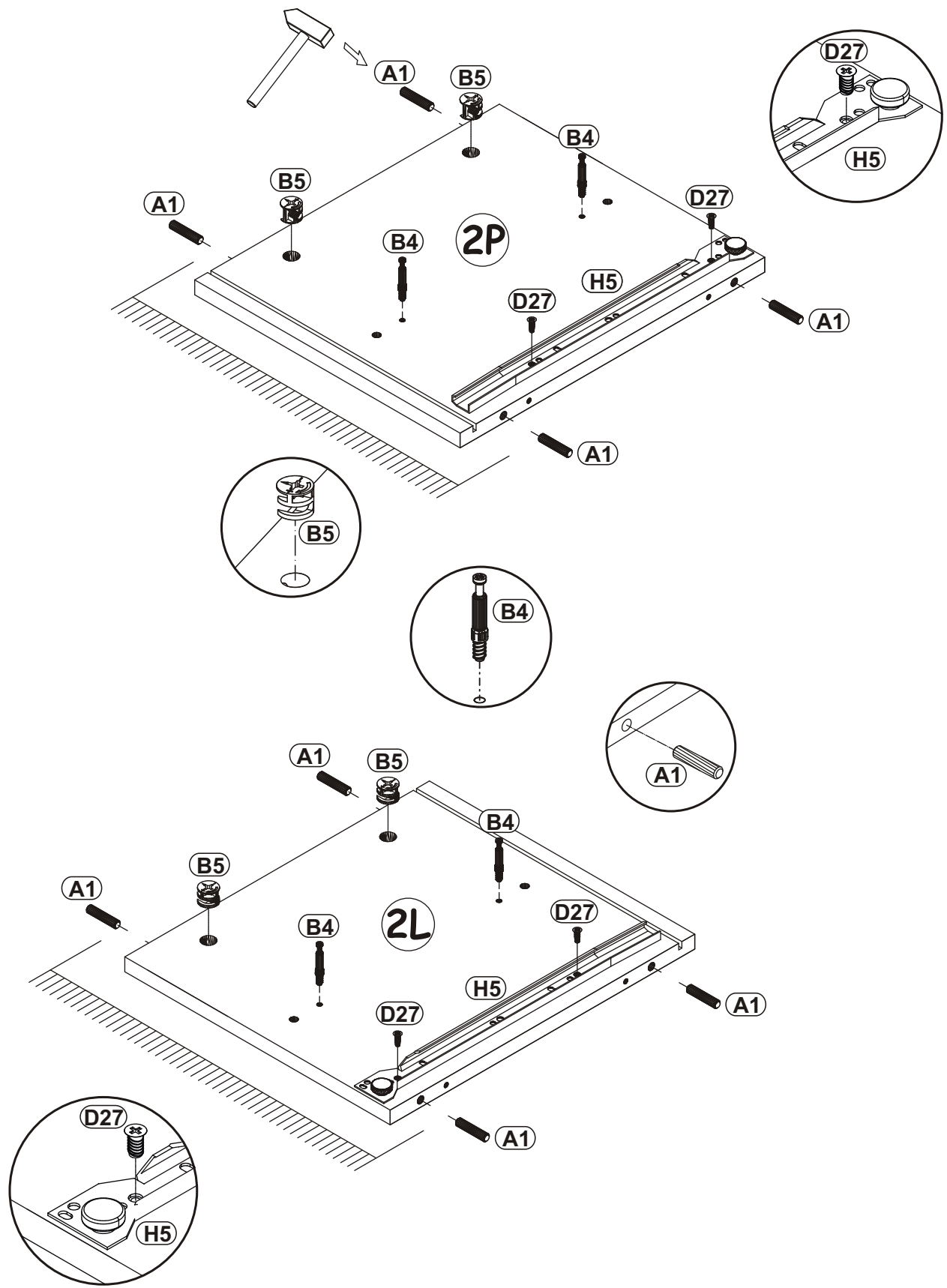
A1 x14  ø8x36	B4 x10 	B5 x10  Ø15x12	G5 x10 	B11 x8  Ø7x50	G4 x8 
H5 x1  L-350mm.	D27 x4  ESØ6x8	B3 x4  Ø1,4x25	D10 x4  USØ3,5x13	KL x1  L-128mm.	UP6 x2  UPØ4x30
I11 x4  Ø45, h=15	D11 x4  USØ3,5x25	S1 x4 	G2 x1 		



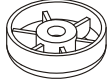

DINO TYP 5

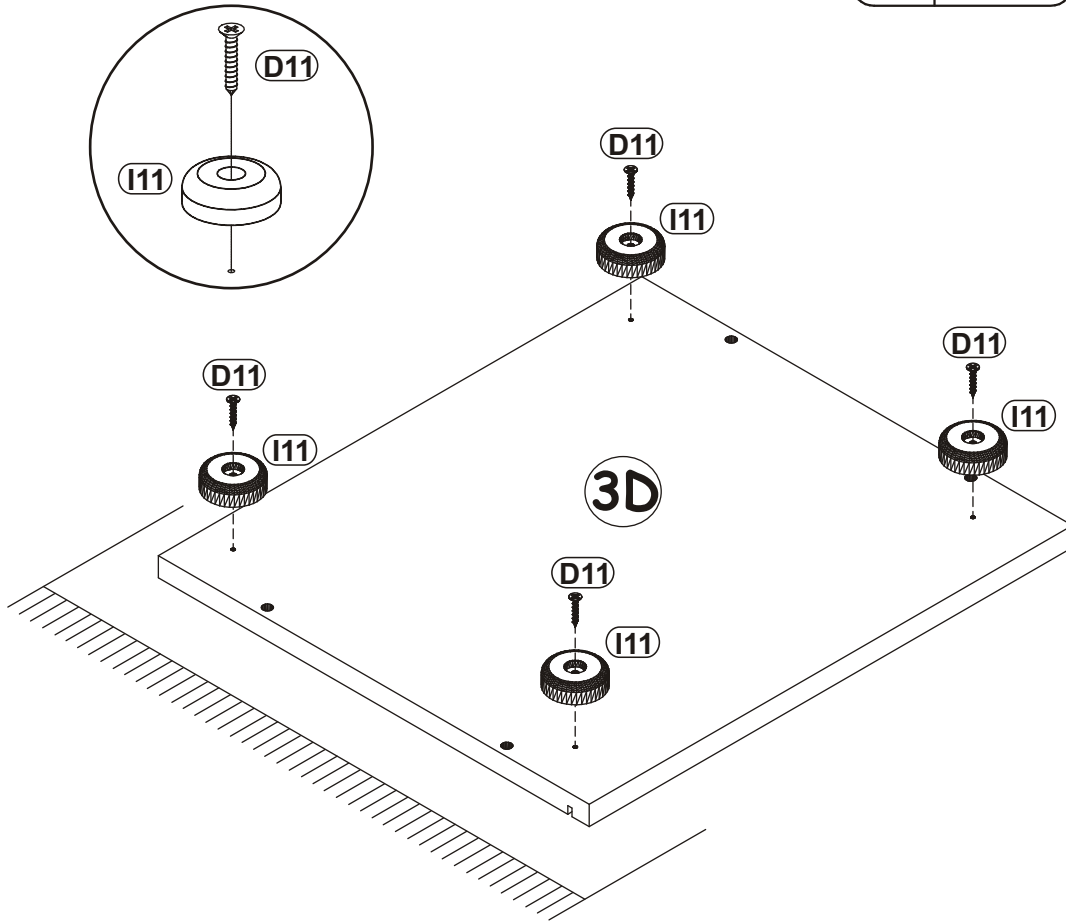
1

A1		B4		B5	
x8	ø8x36	x4		x4	Ø15x12
H5		D27			
x1	L-350mm.	x4	ESØ6x8		

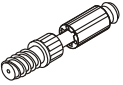


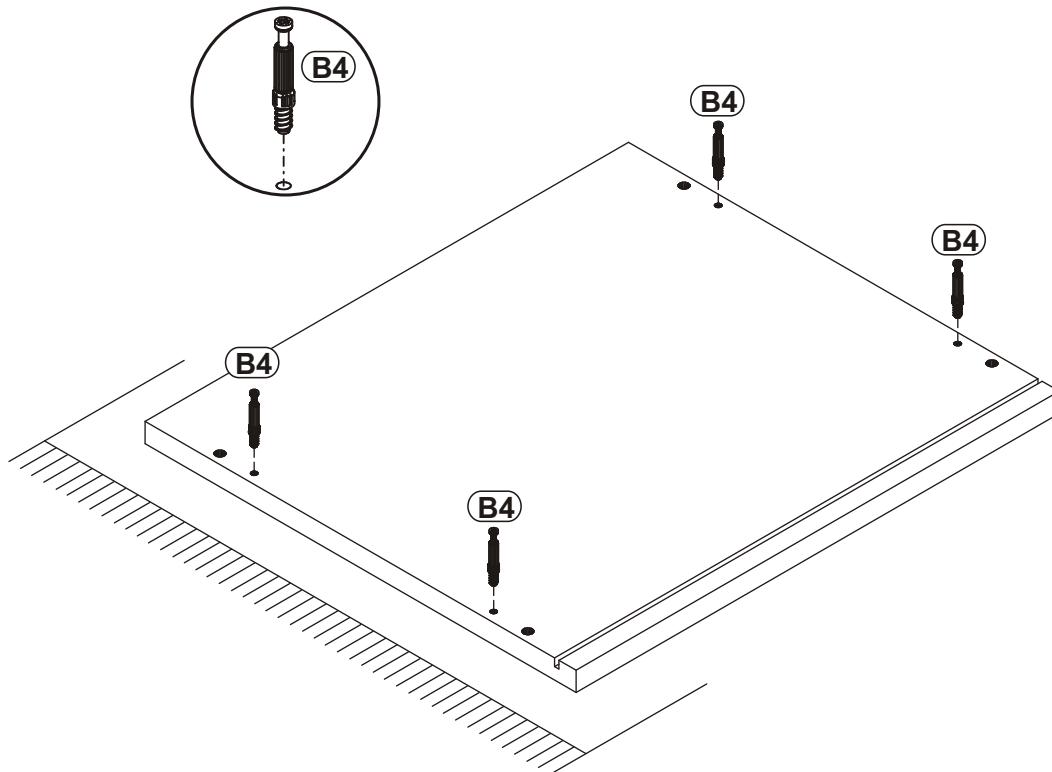
2

I11		D11	
x4	Ø45, h=15	x4	USØ3,5x25

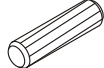


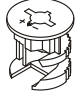
3

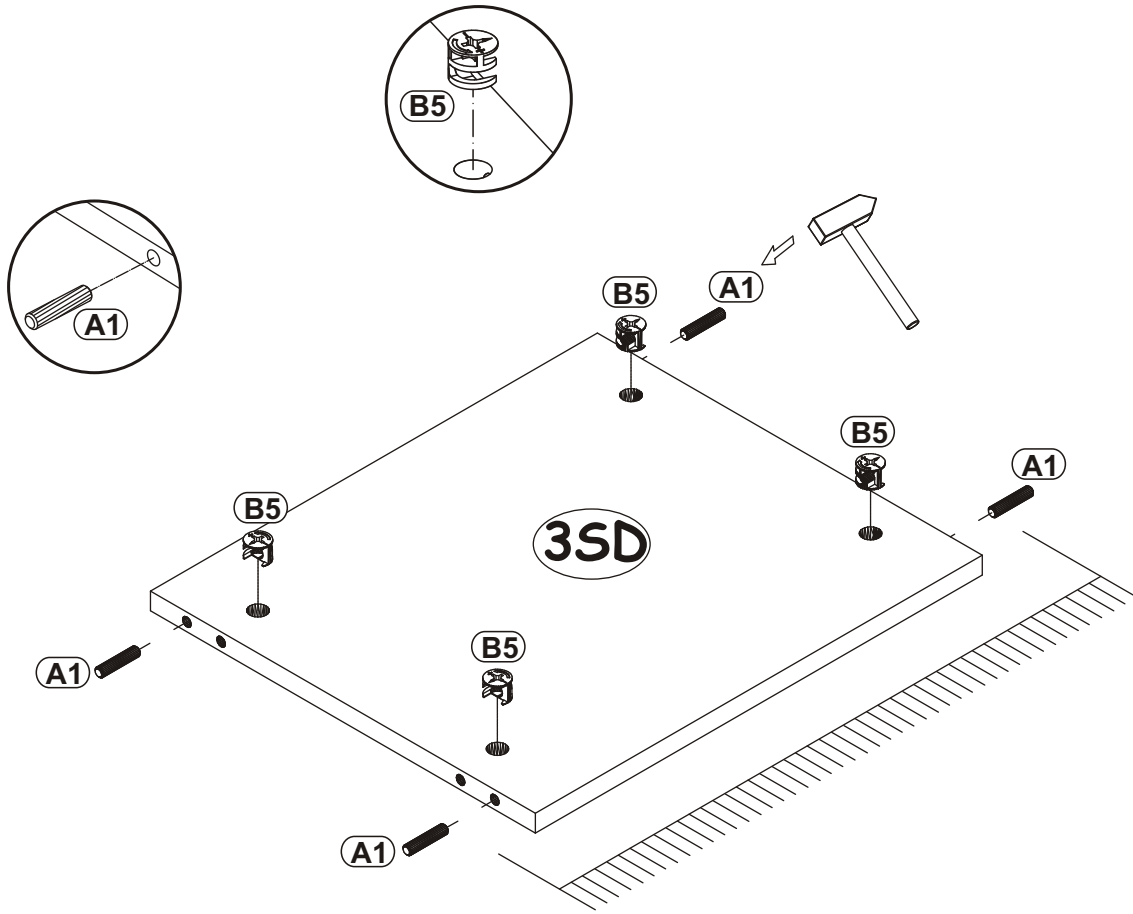
B4	
x4	



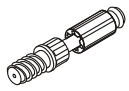
4

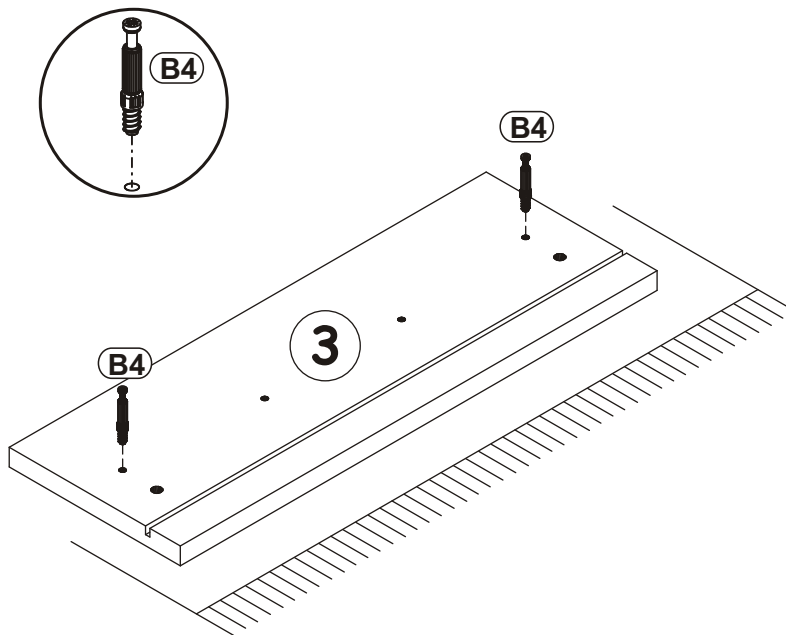
A1	
x4	ø8x36

B5	
x4	Ø15x12

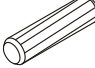



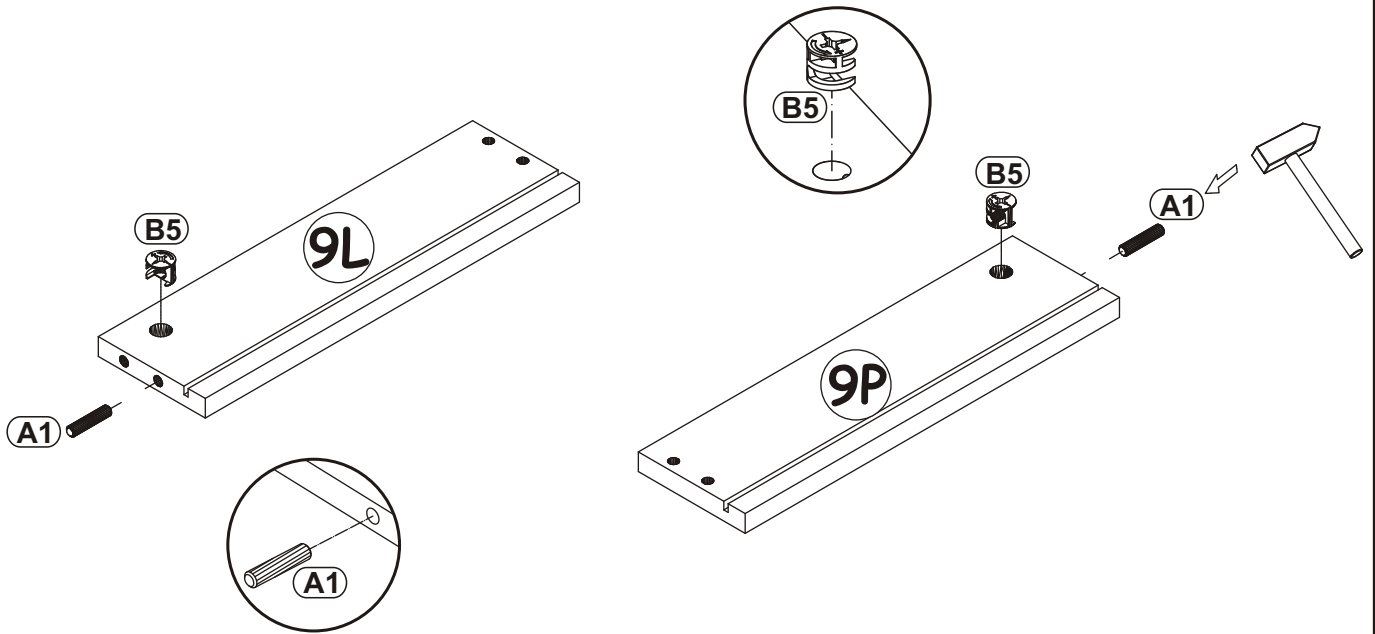
5

B4	
x2	





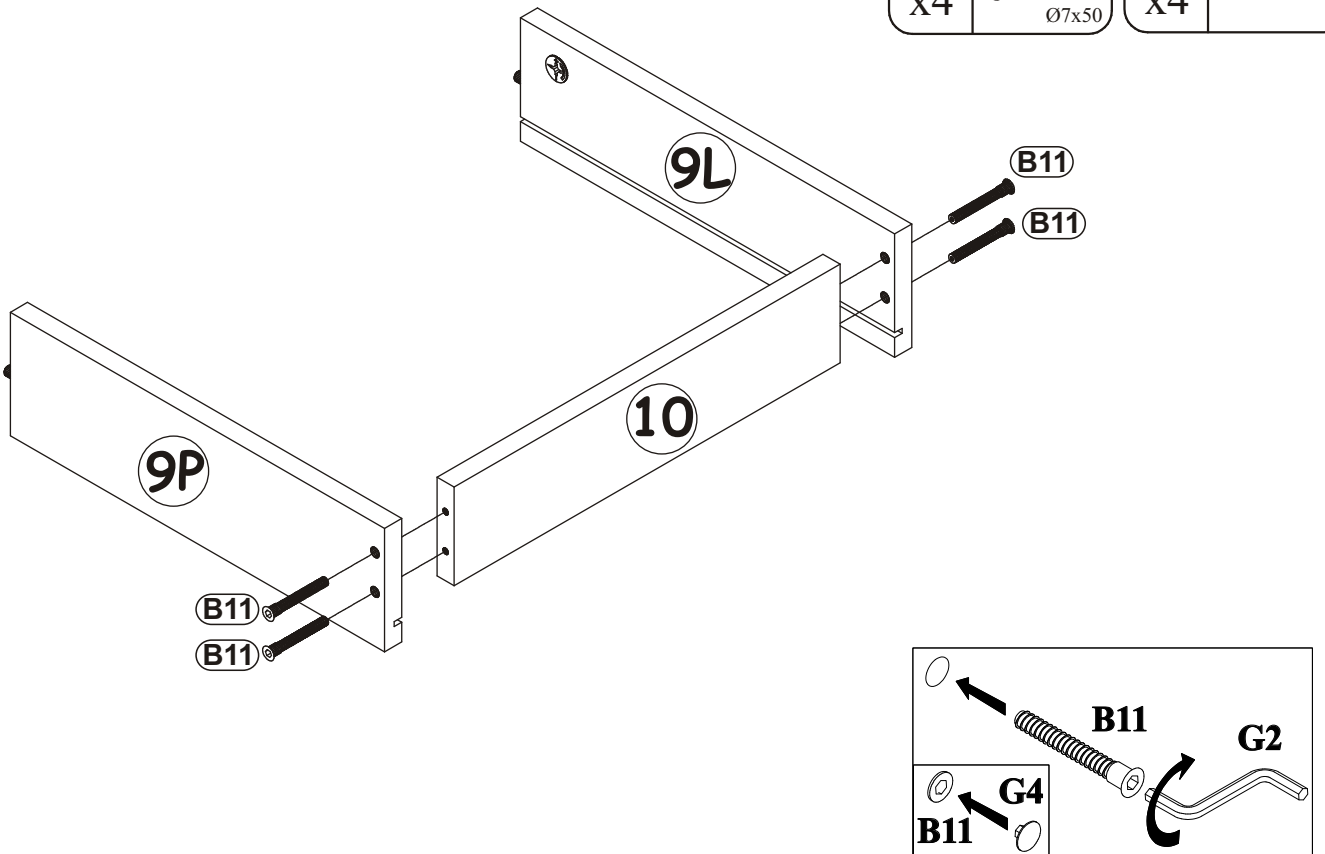
6

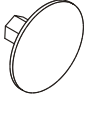
A1		B5	
x2	ø8x36	x2	Ø15x12



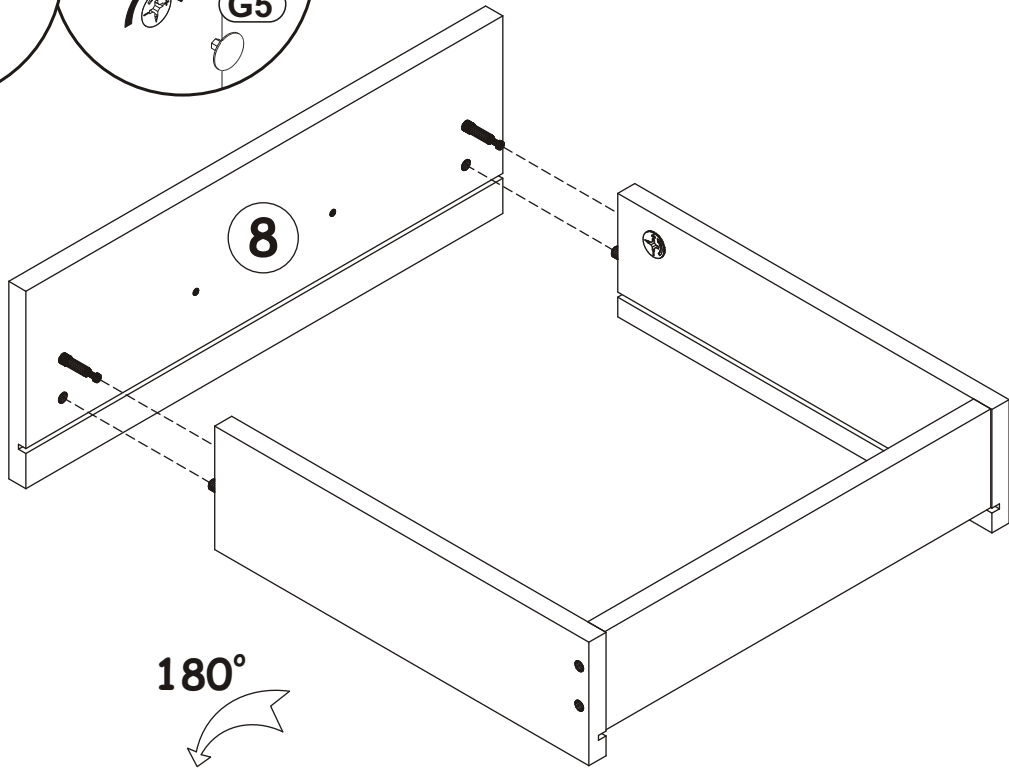
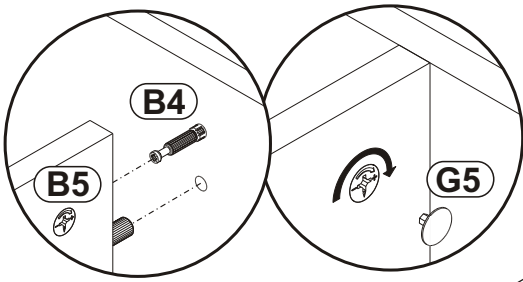
7

B11		G4	
x4	Ø7x50	x4	

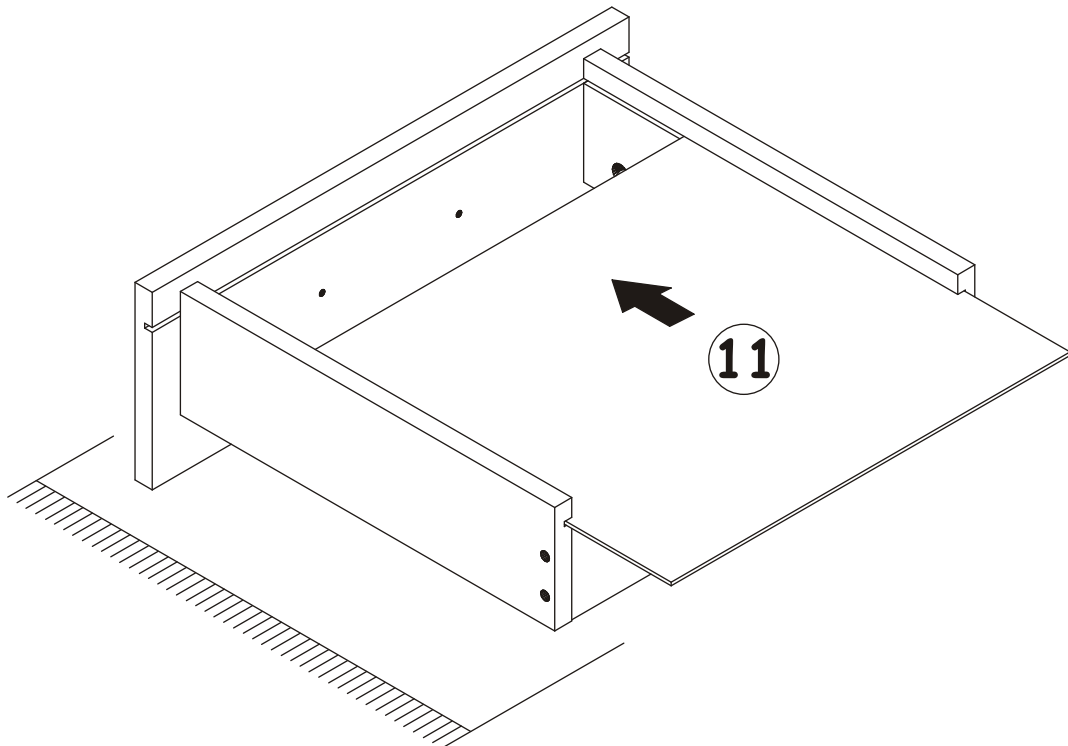


G5	
x2	

8

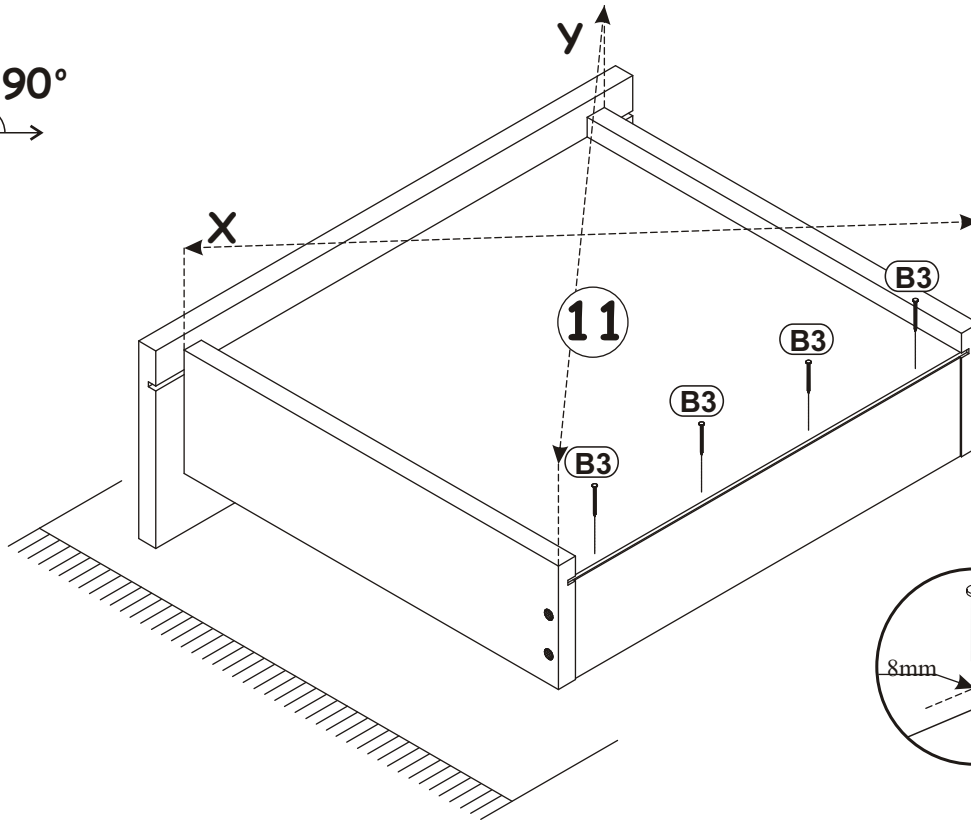


9



10

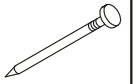
X=y 90°



B3

x4

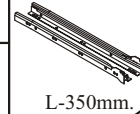
Ø1,4x25



11

H5

x1



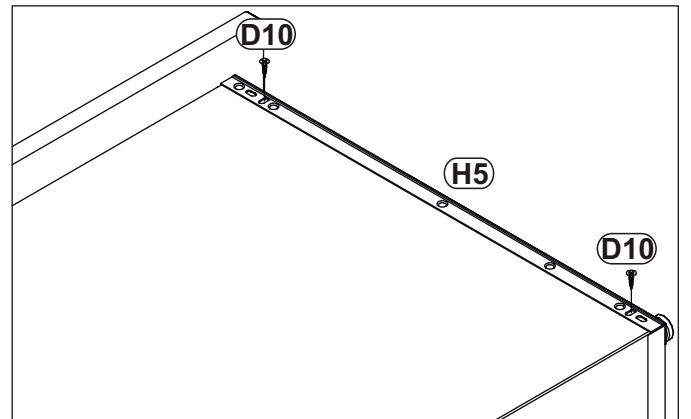
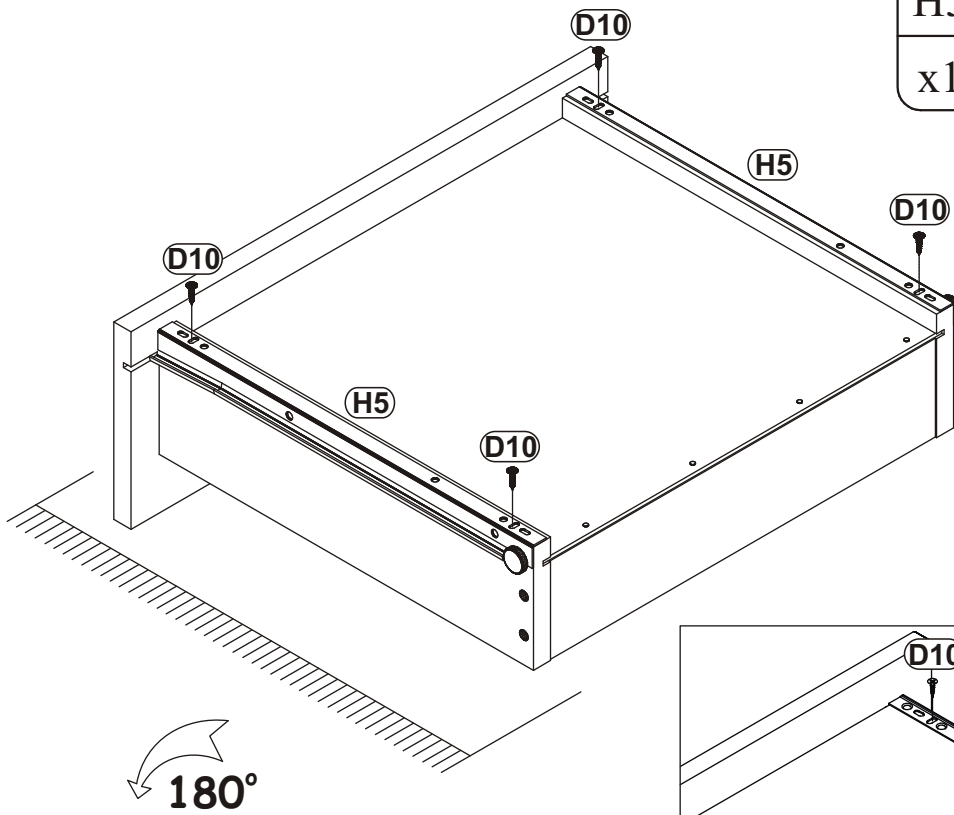
L-350mm.

D10

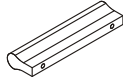
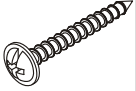
x4

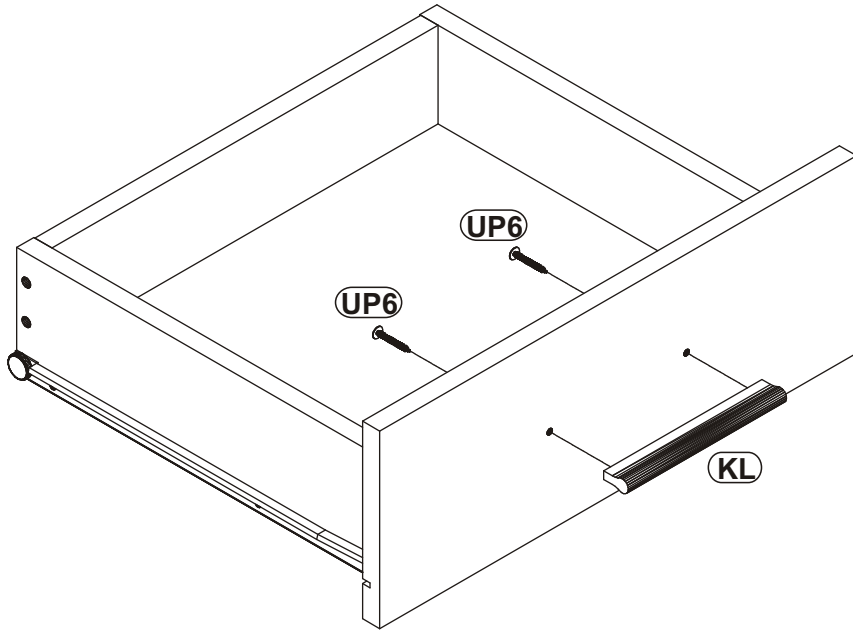


USØ3,5x13




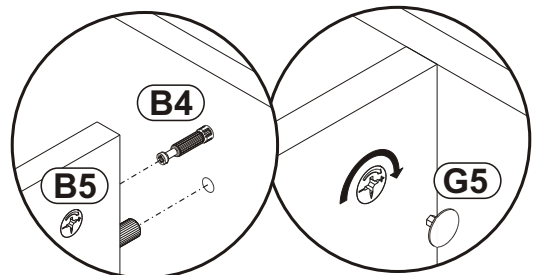
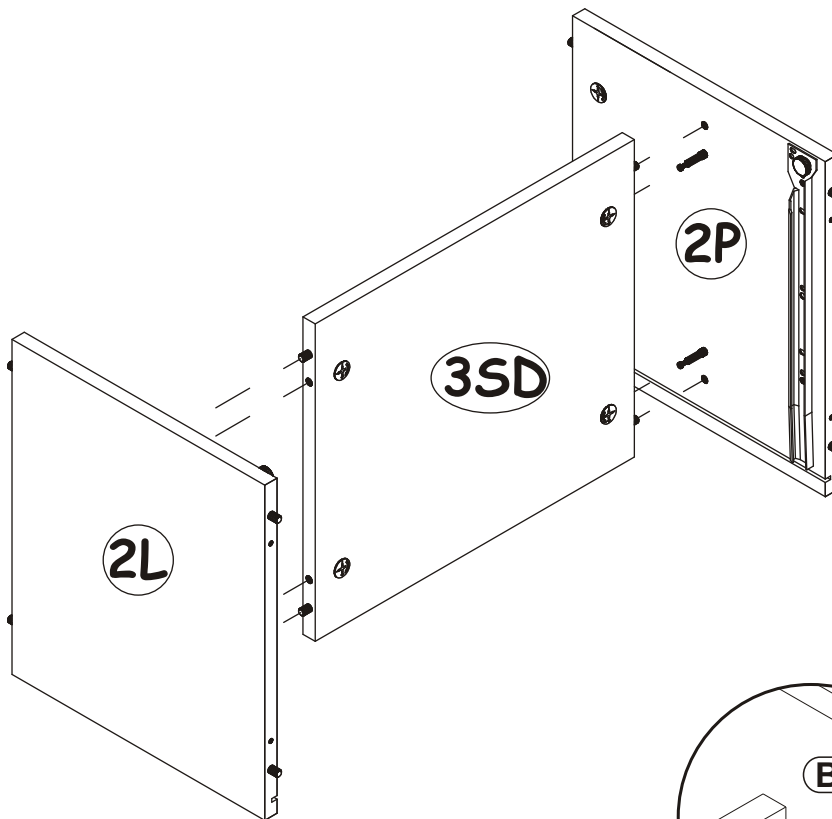
12

KL		UP6	
x1	L-128mm.	x2	UPØ4x30





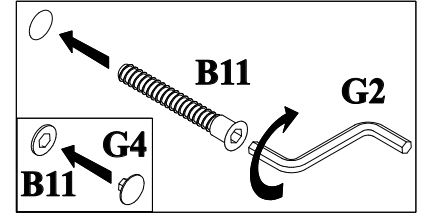
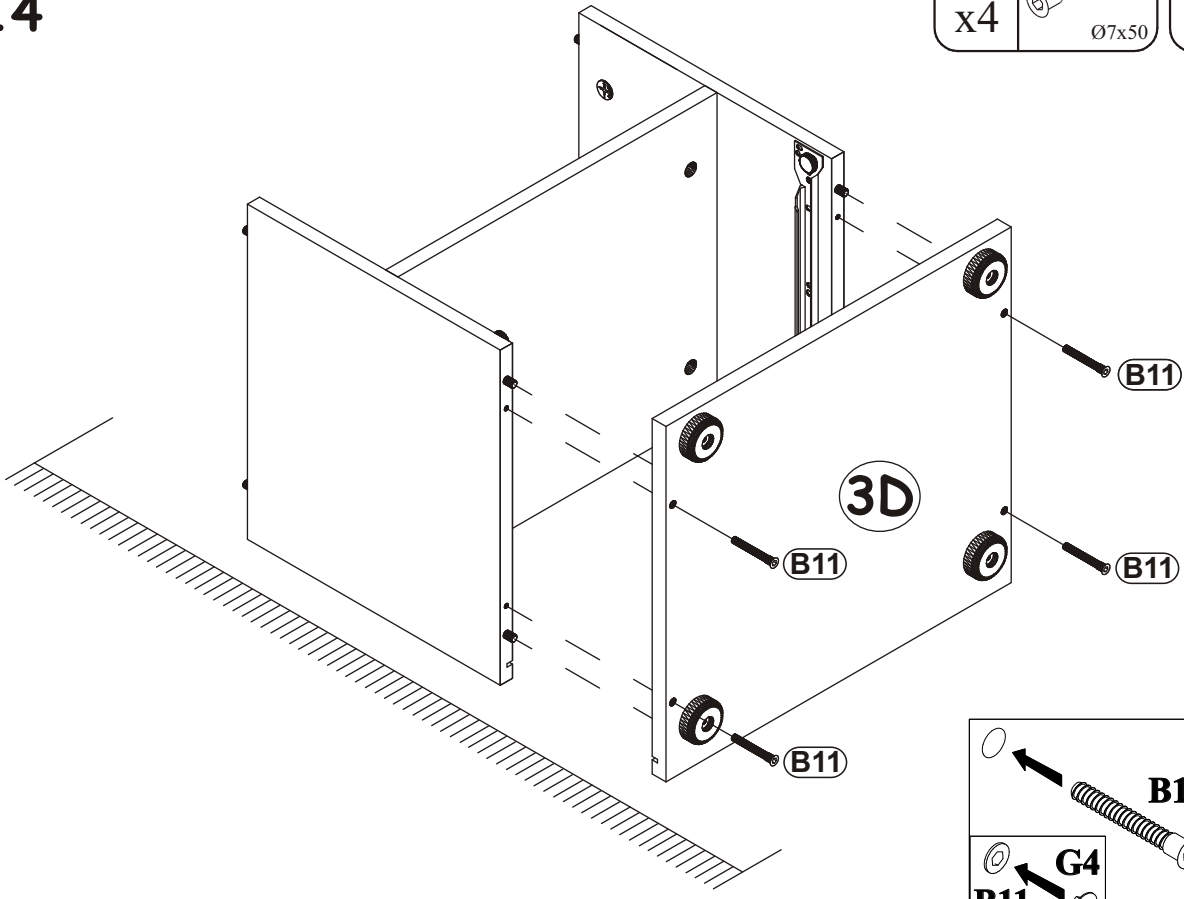
13

G5	
x4	




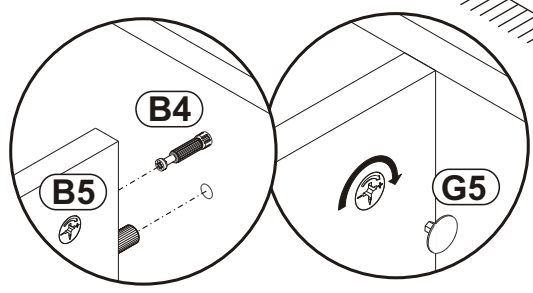
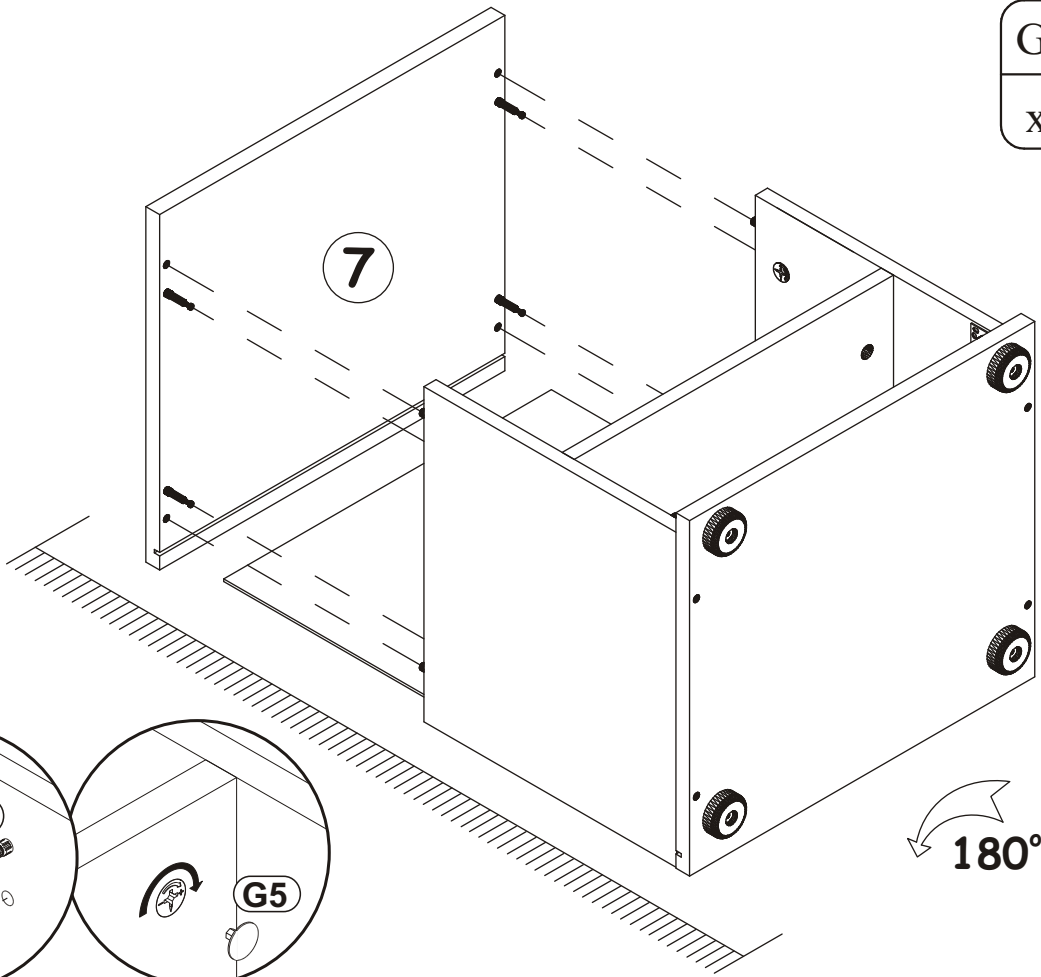
14

B11		G4	
x4	Ø7x50	x4	



15

G5	
x4	



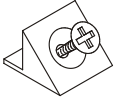
180°



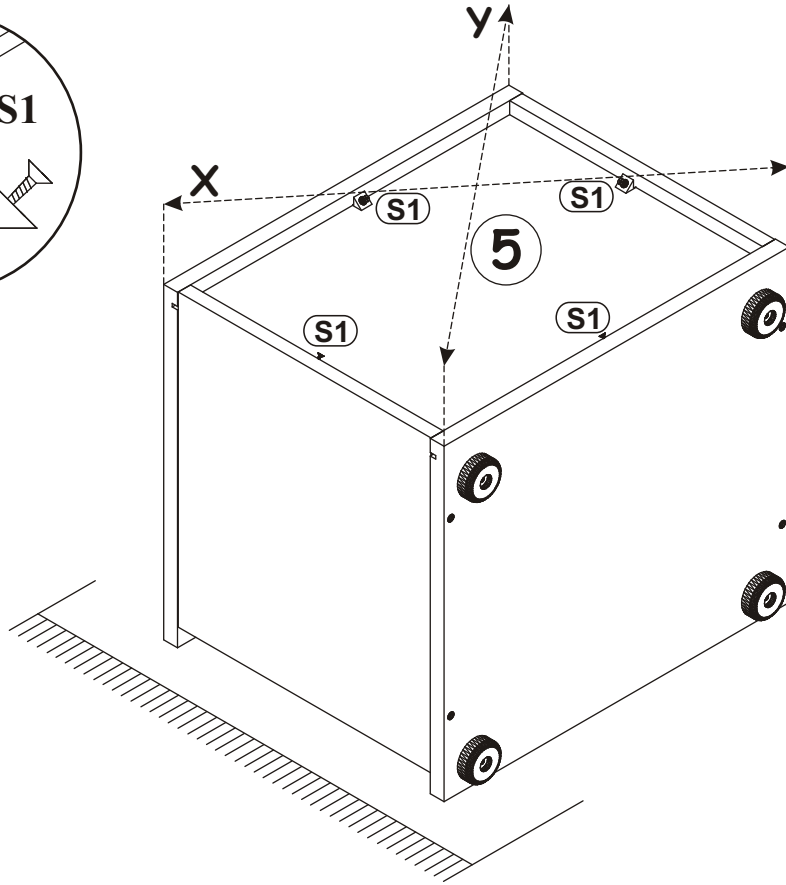
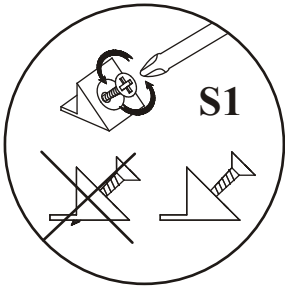
X=Y \uparrow 90°

S1

x4



16



17

