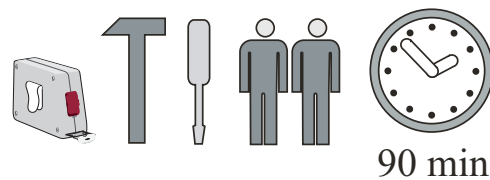
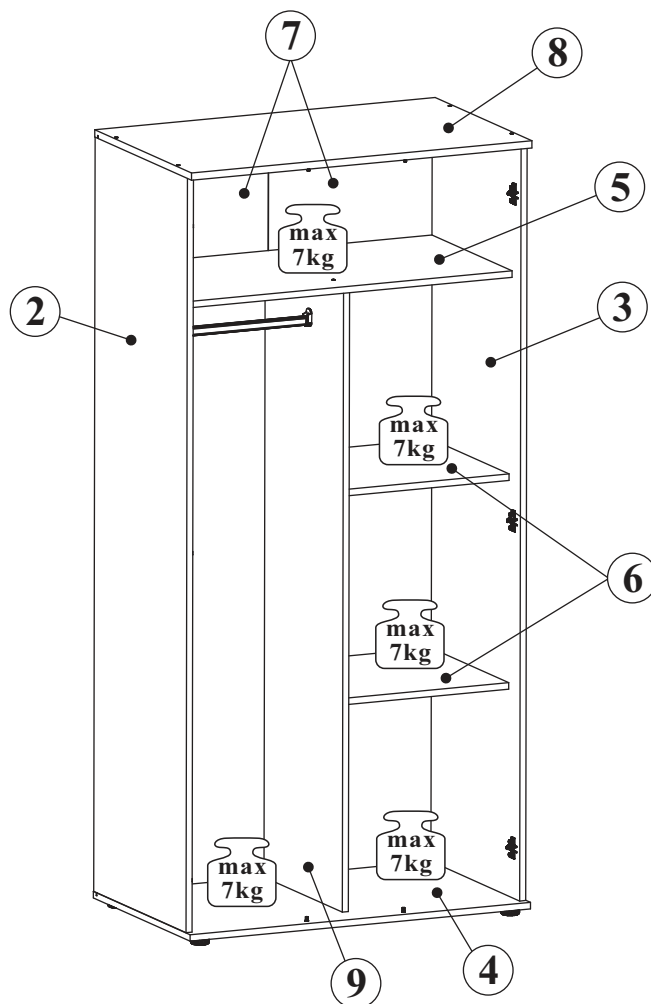
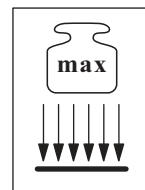
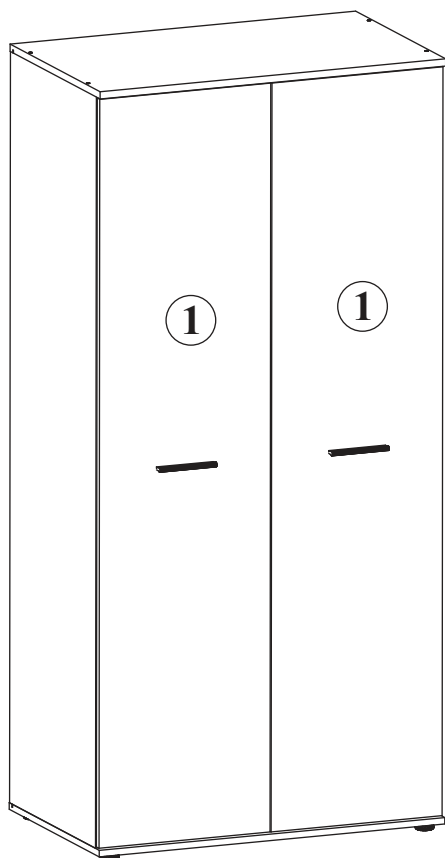
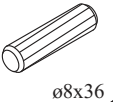
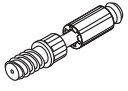

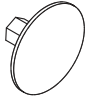


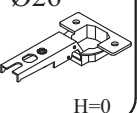
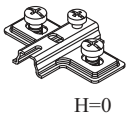

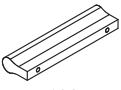

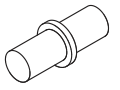
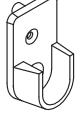
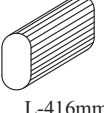
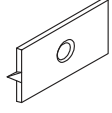

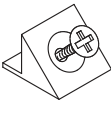
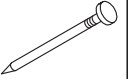


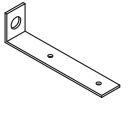
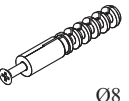



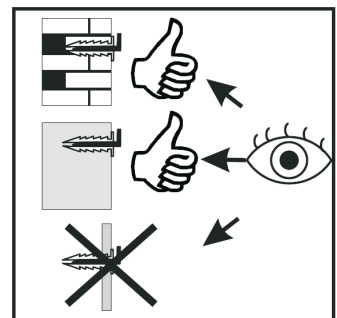
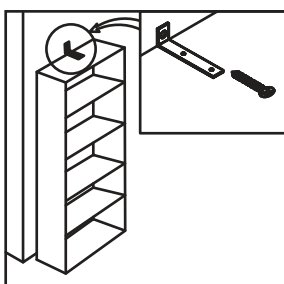
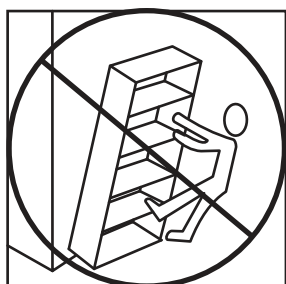
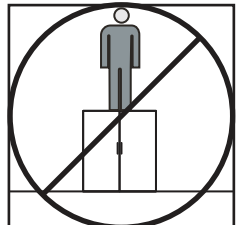
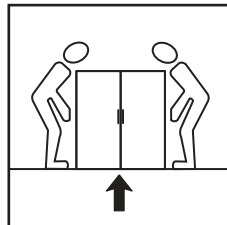
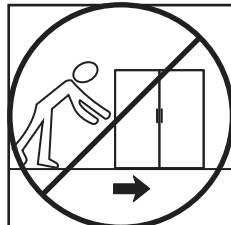
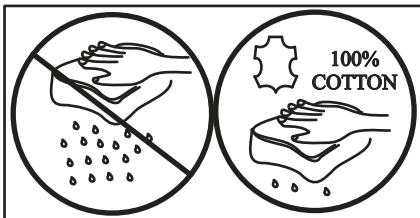
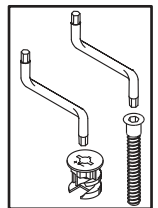
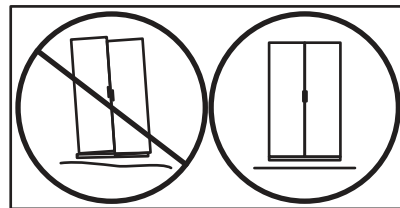
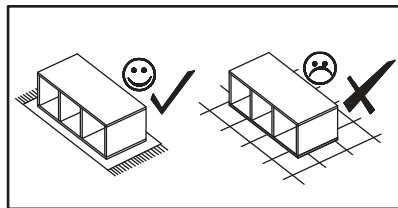
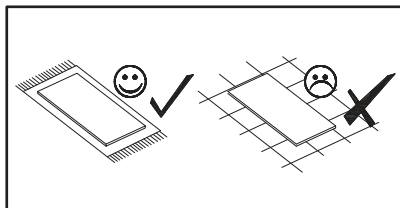
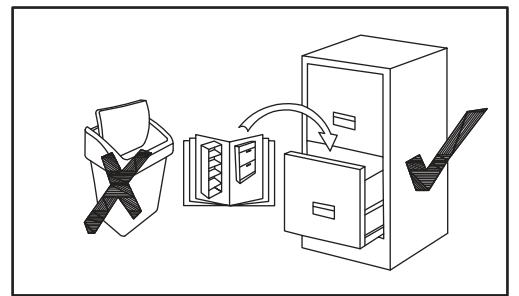
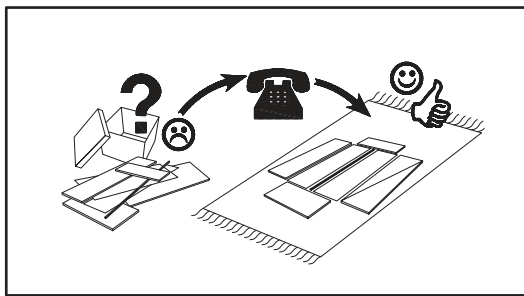
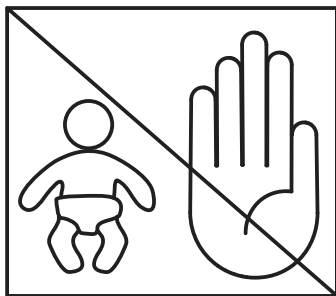
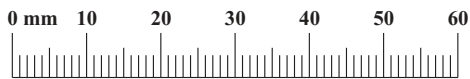
DINO TYP 3



NO	Dim.			Col.-No	Qty
1	1844	446	16	1	2
2	1850	525	16	1	1
3	1850	525	16	1	1
4	901	550	18	2	1
5	867	445	16	2	1
6	425	440	16	2	2
7	1861	439	3	1	2
8	901	550	18	2	1
9	1520	445	16	1	1

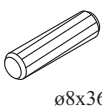
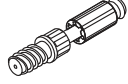
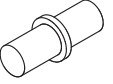
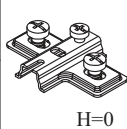
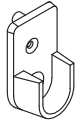
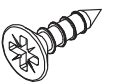
DINO TYP 3

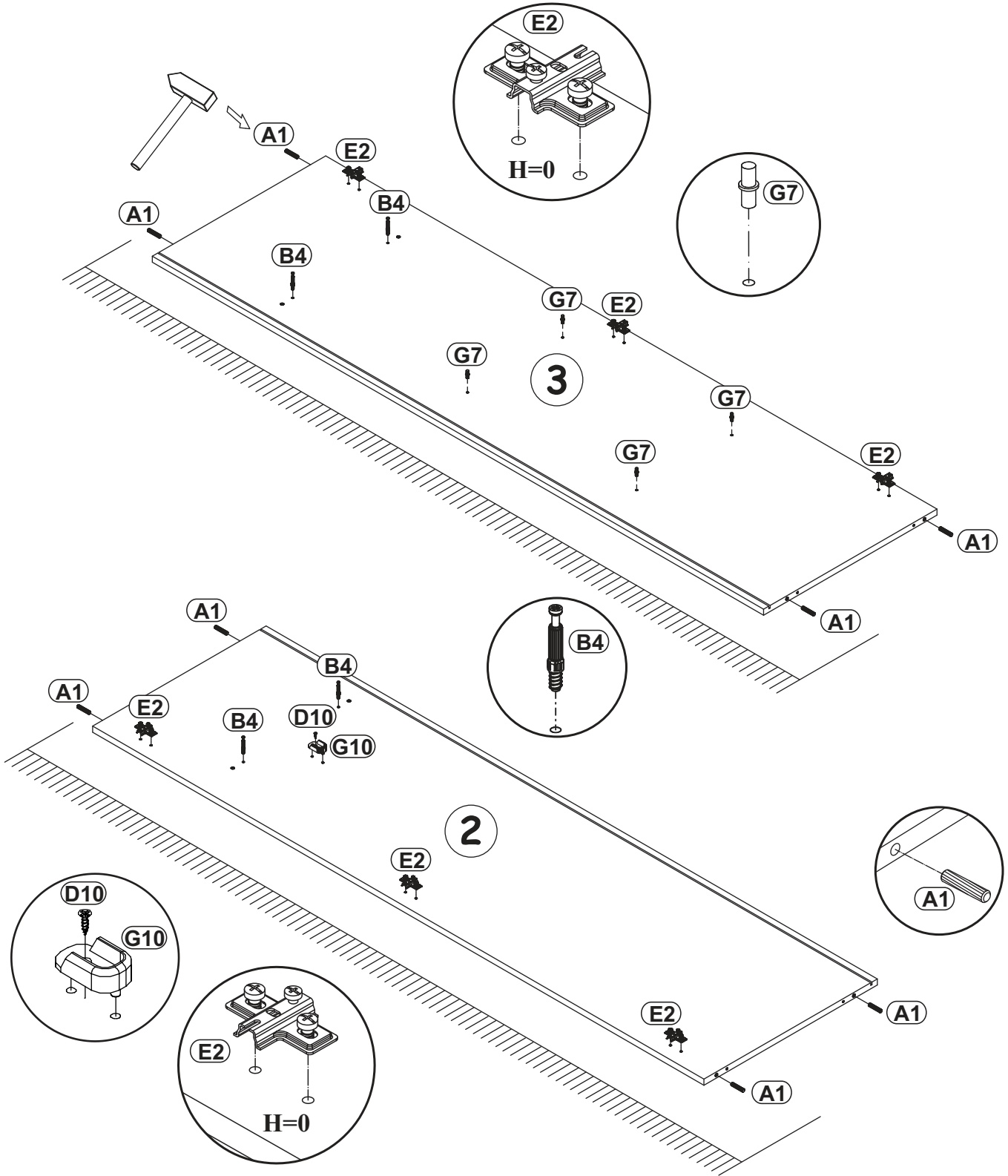
A1 x16  Ø8x36	B4 x4 	B5 x4  Ø15x12	G5 x4 	B11 x12  Ø7x50	G4 x12 
E1 x6  Ø26 H=0	E2 x6  H=0	D10 x16  USØ3,5x13	KL x2  L-128mm.	UP6 x4  UPØ4x30	G7 x12 
G10 x2 	C5 x1  L-416mm	G16 x11 	D9 x11  USØ3x20	S1 x14 	B3 x6  Ø1,4x25
I11 x5  Ø45, h=15	D11 x5  USØ3,5x25	L1 x1 	KR1 x1  Ø8	G2 x1 	



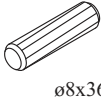
DINO TYP 3

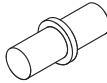
1

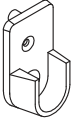
A1		B4		G7	
x8	ø8x36	x4		x4	
E2		G10		D10	
x6	H=0	x1		x1	US03,5x13




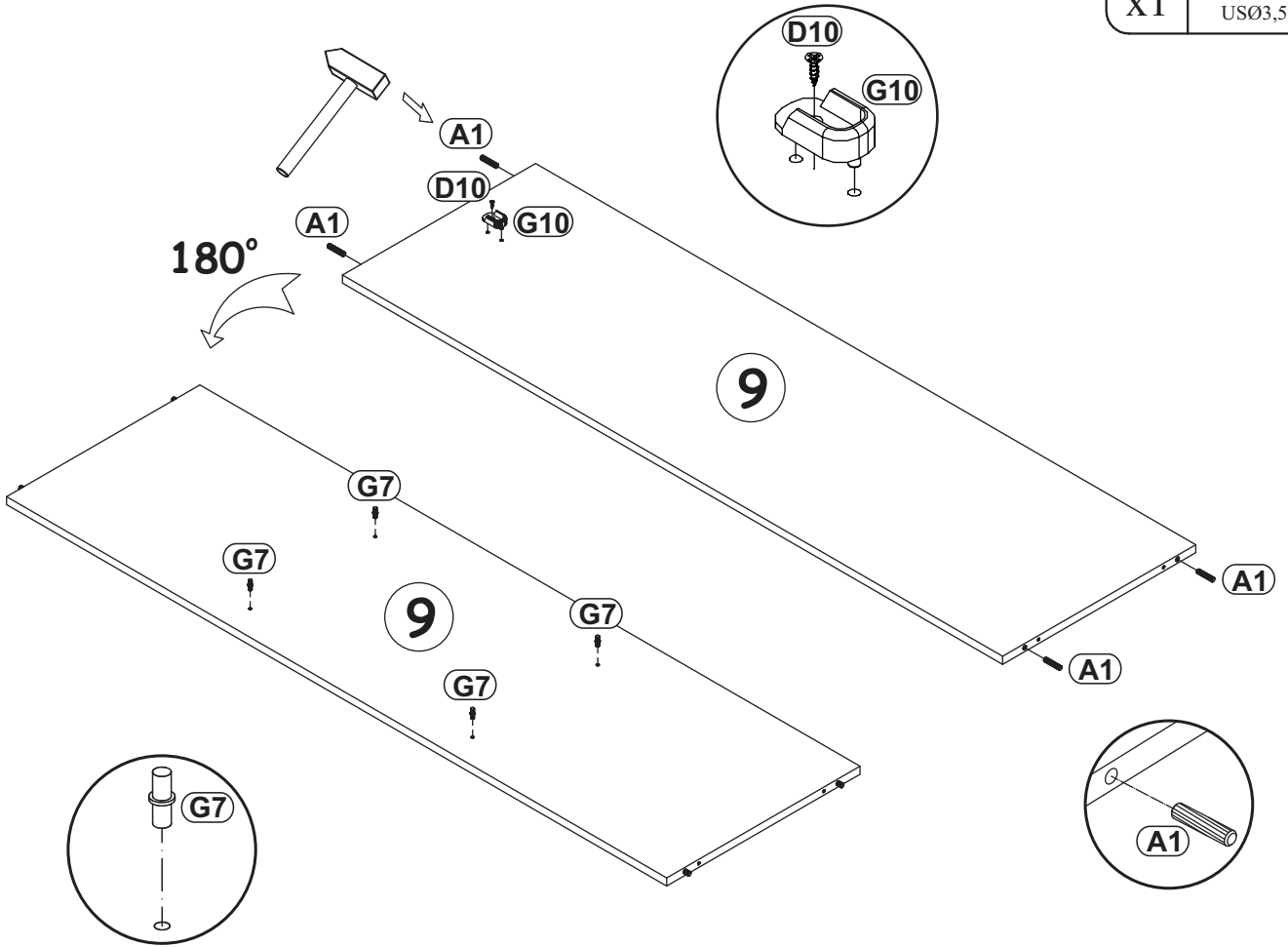
2

A1	
x4	ø8x36

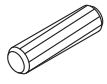
G7	
x4	

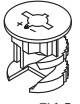
G10	
x1	

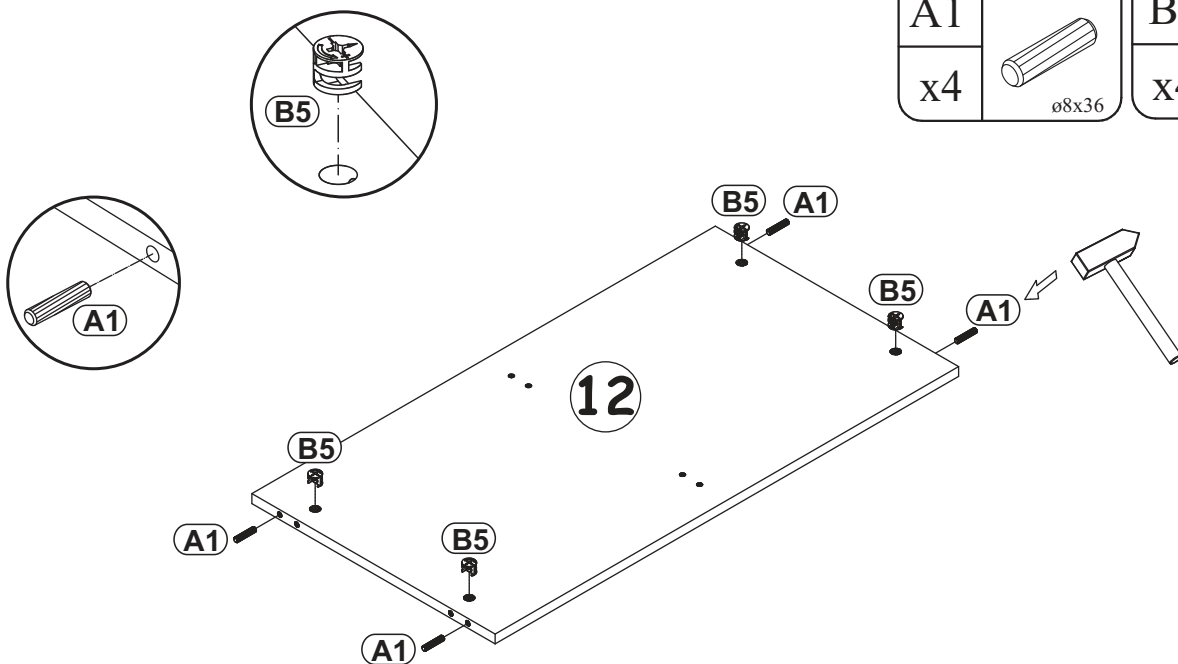
D10	
x1	US03,5x13



3



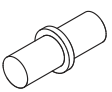
A1	
x4	ø8x36

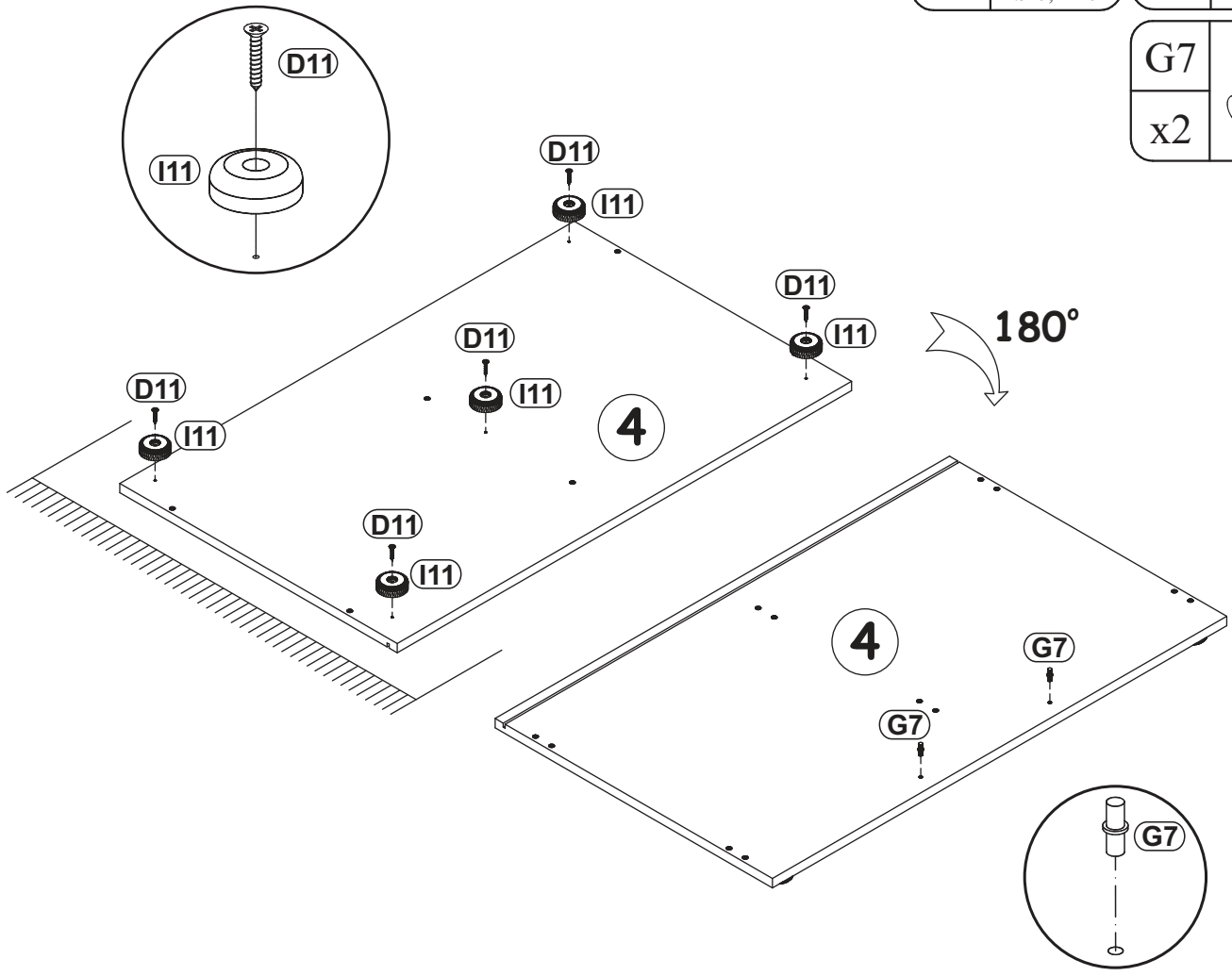
B5	
x4	Ø15x12



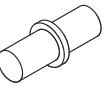
DINO TYP 3

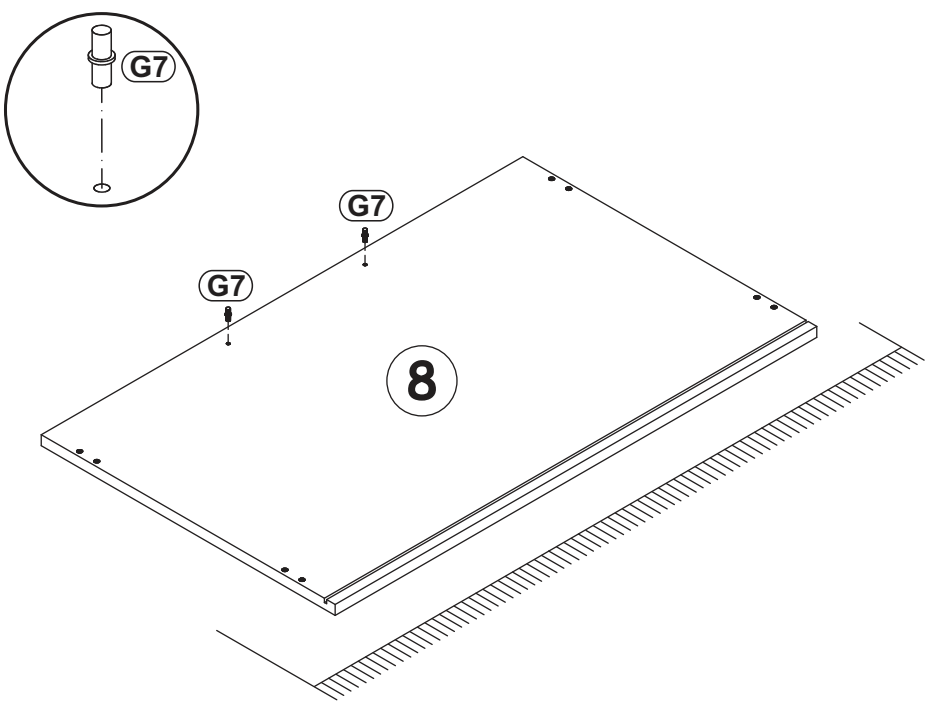
4

I11		D11	
x5	Ø45, h=15	x5	US03,5x25
G7			
x2			



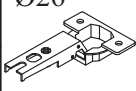
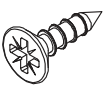
5

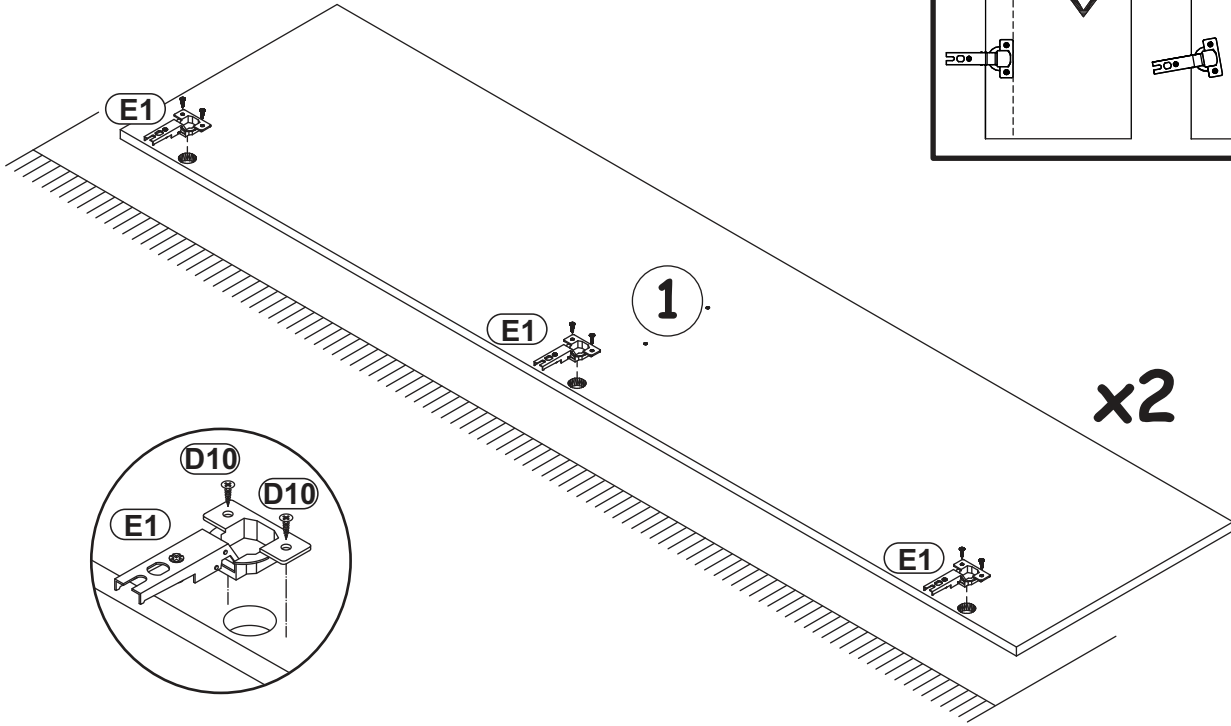
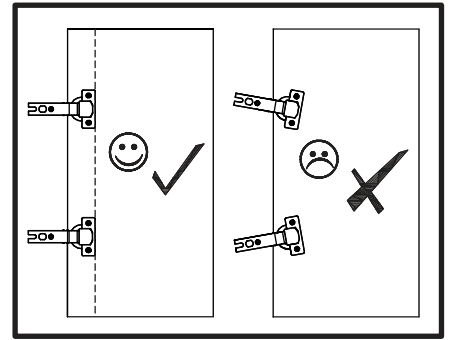
G7		
x2		





DINO TYP 3

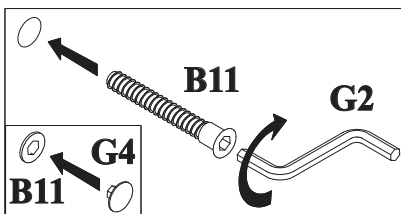
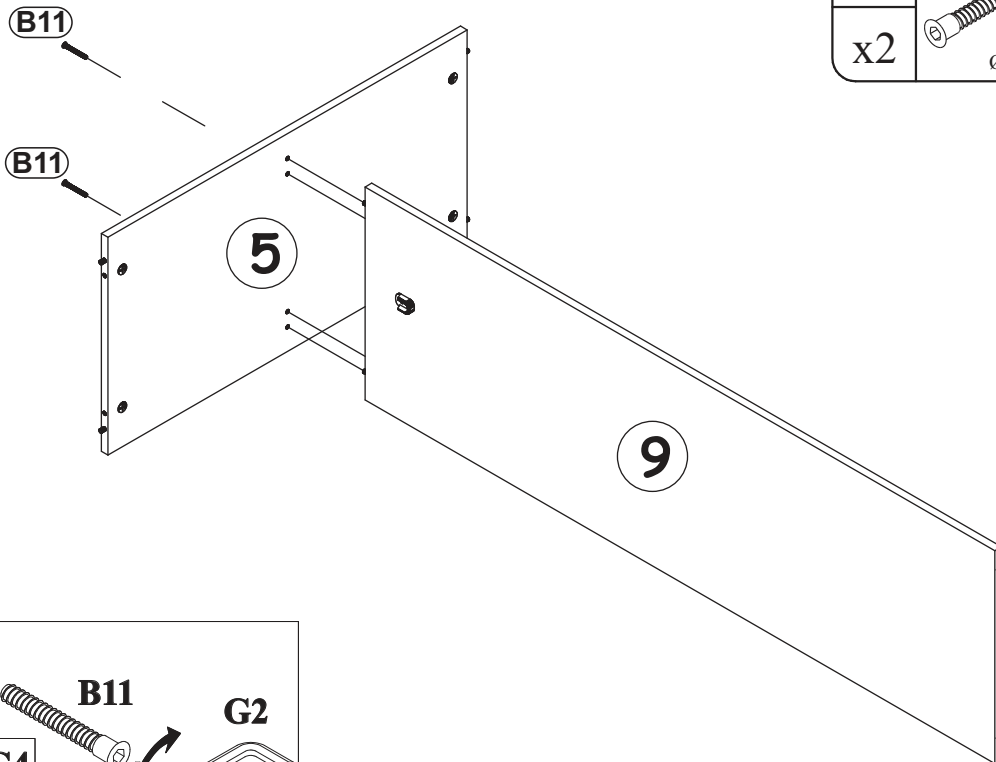
6

E1	Ø26 	D10	
x6	H=0	x12	USØ3,5x13



7

B11		G4	
x2	Ø7x50	x2	

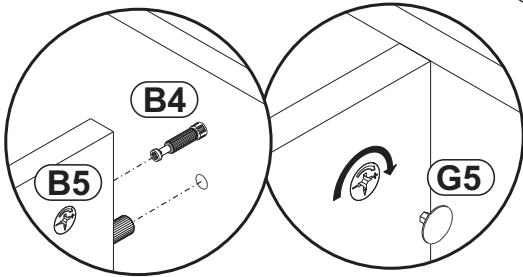
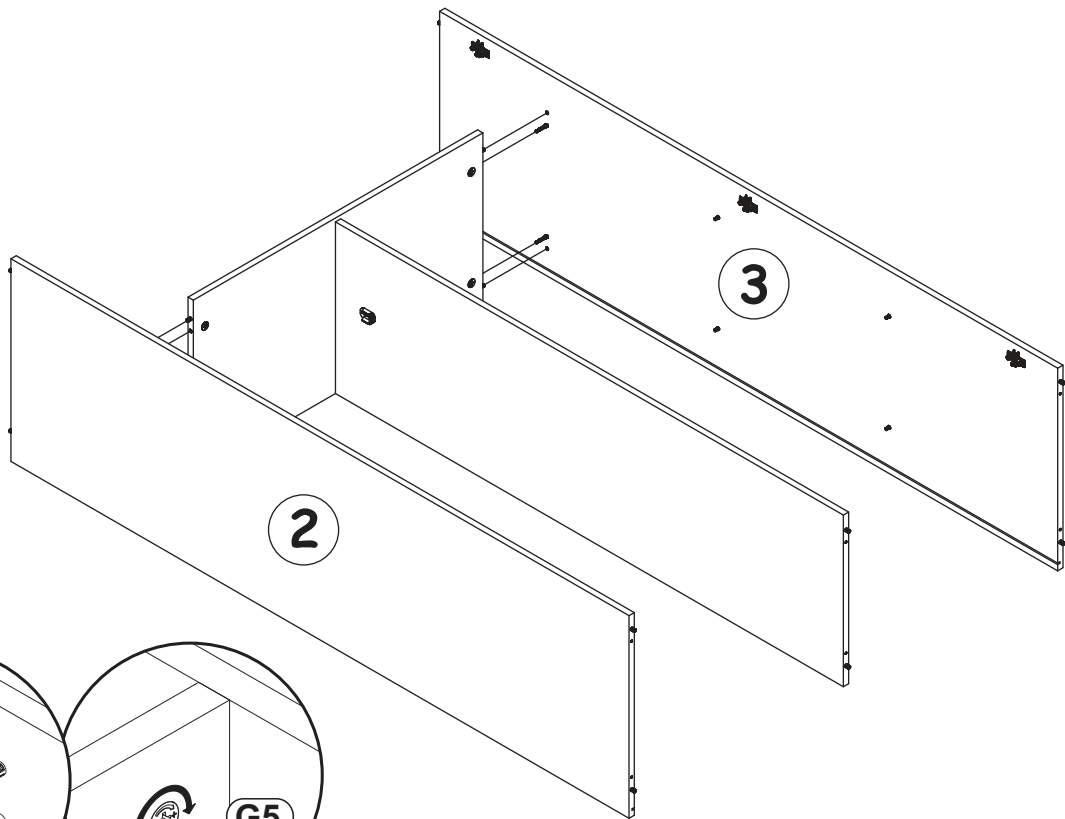


G5

x4



8



9

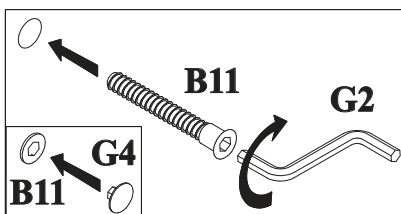
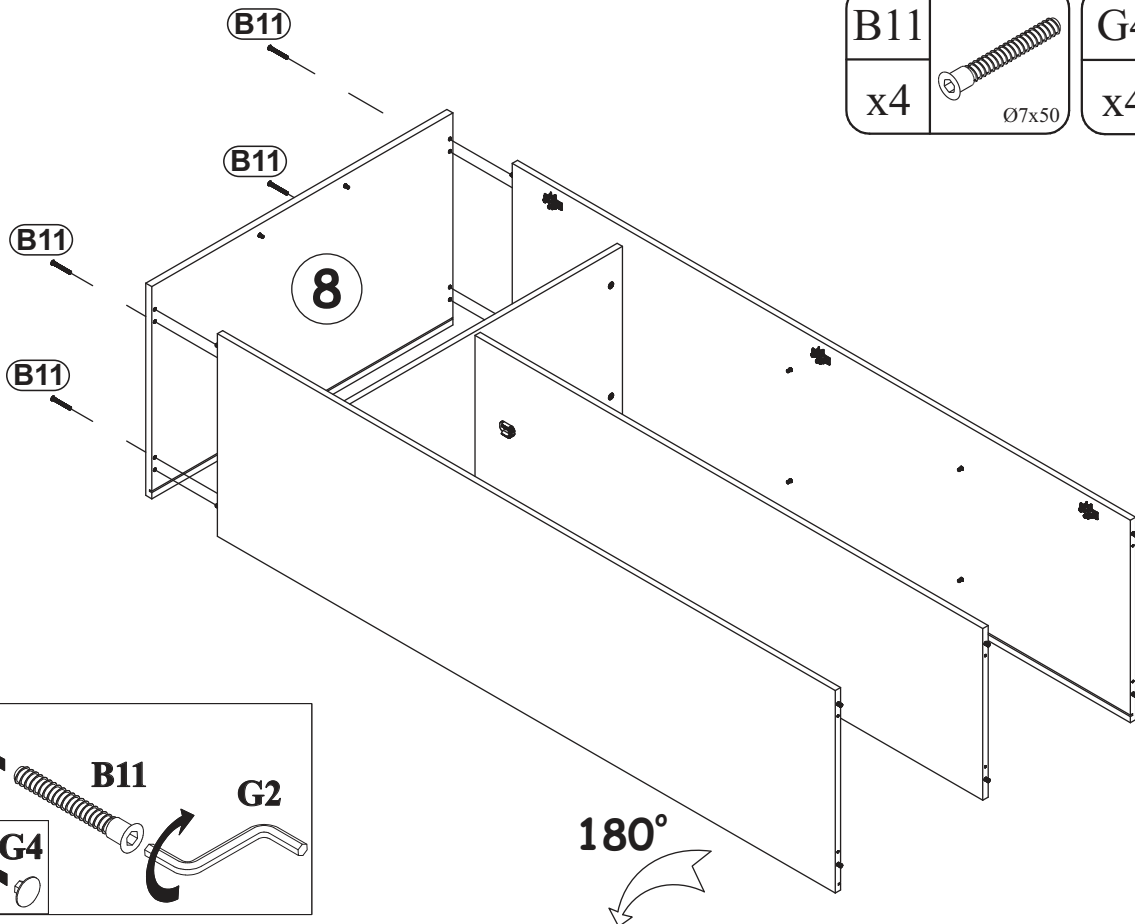
B11

x4





G4

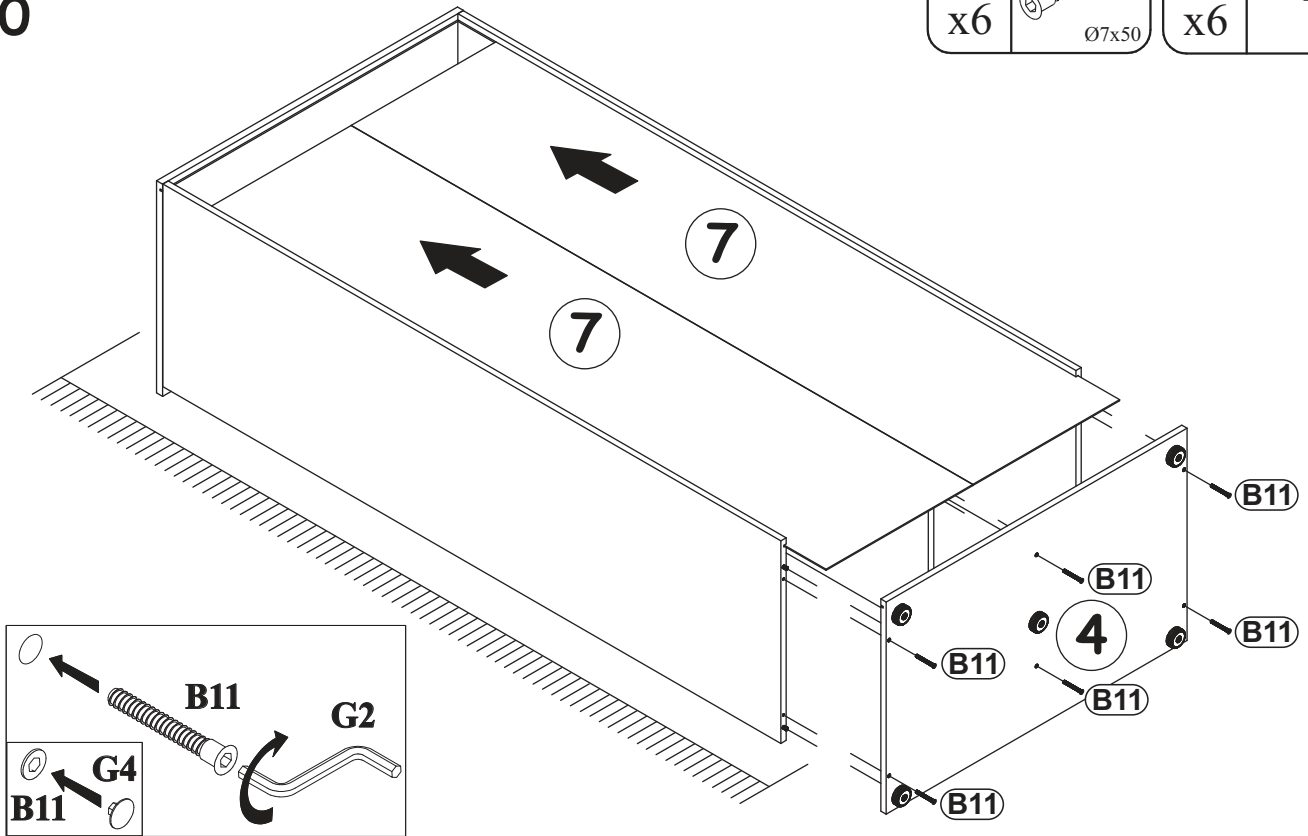
x4



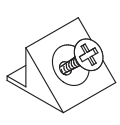
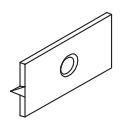

DINO TYP 3


10

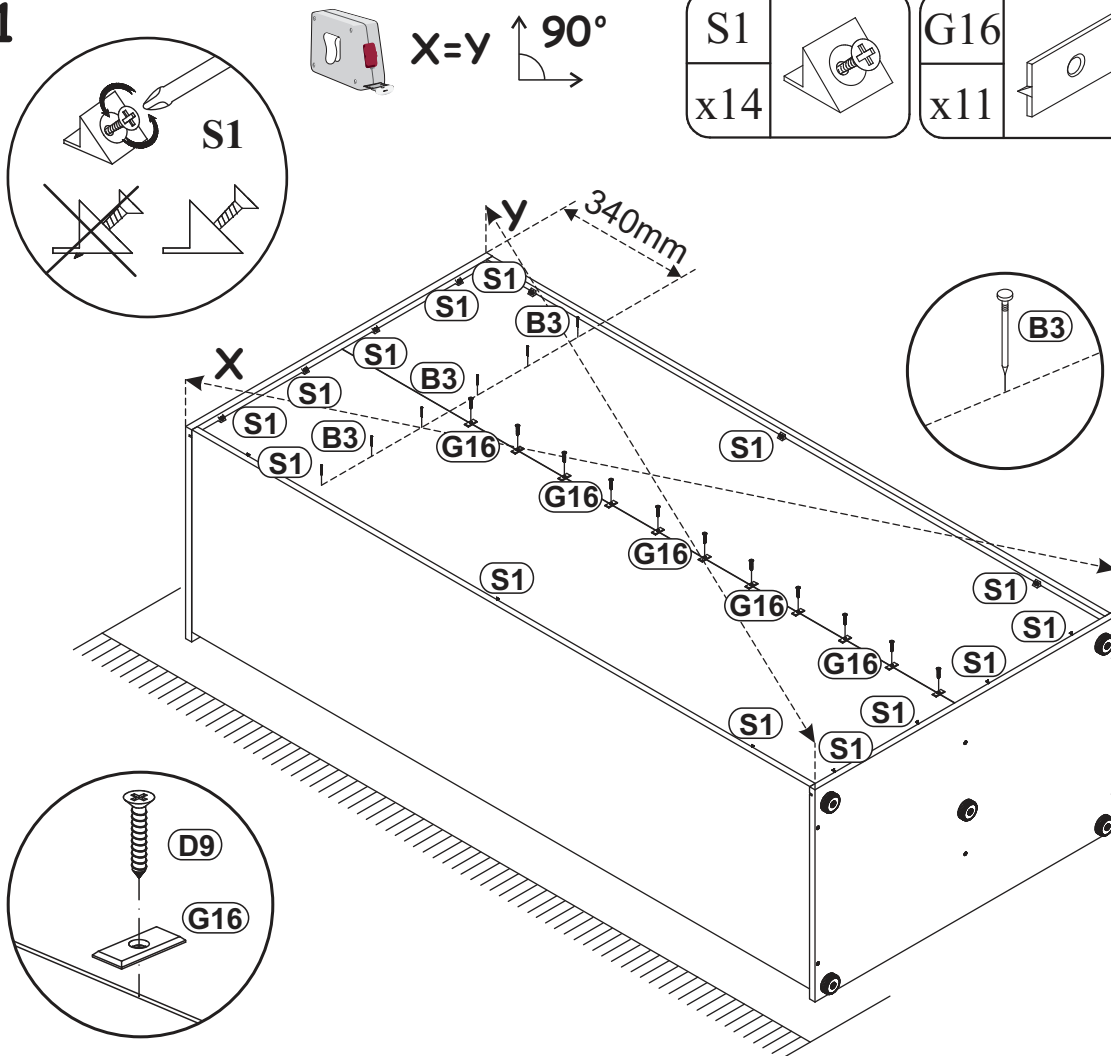
B11		G4	
x6	Ø7x50	x6	



11

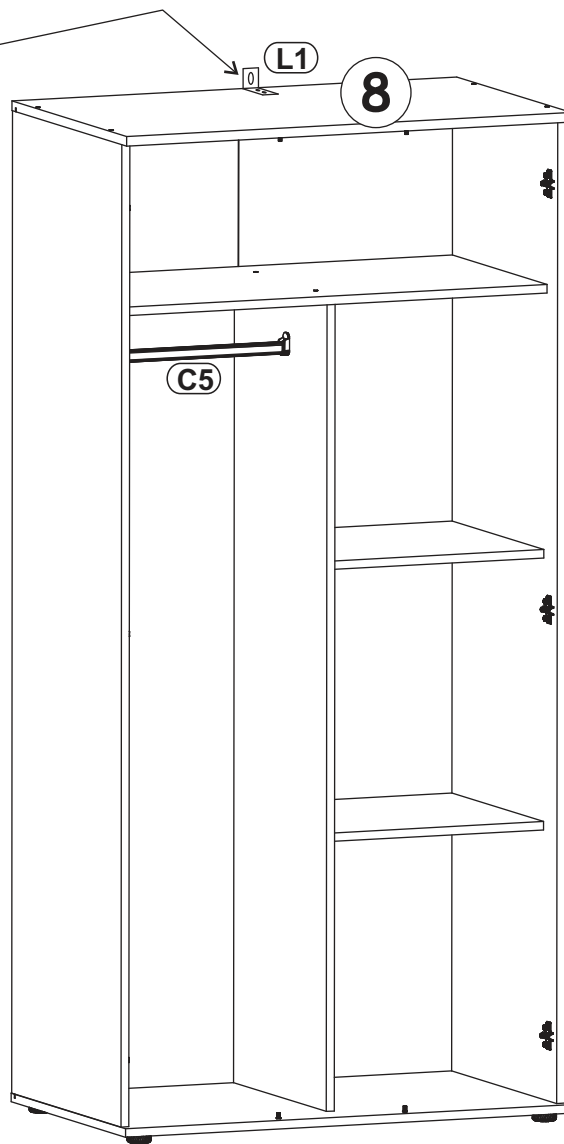
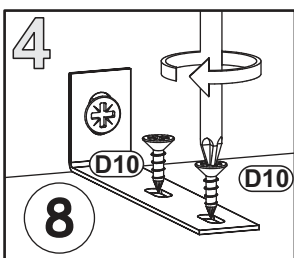
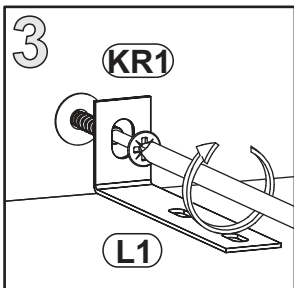
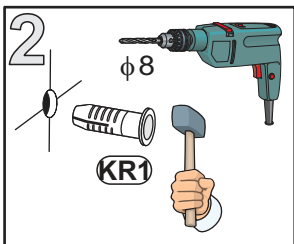
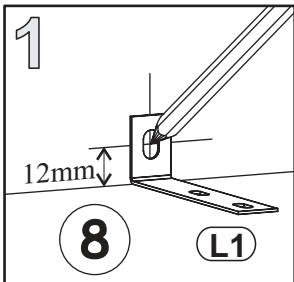
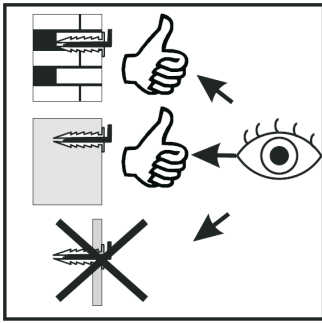
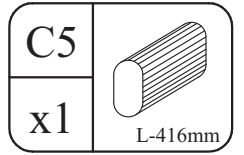
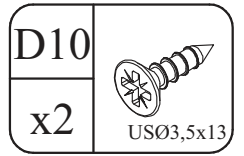
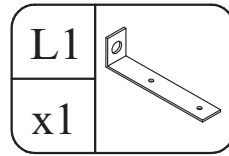
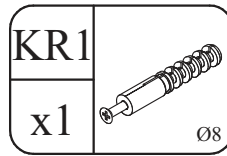
S1		G16		D9	
x14		x11		x11	USØ3x20

B3	
x6	Ø1,4x25

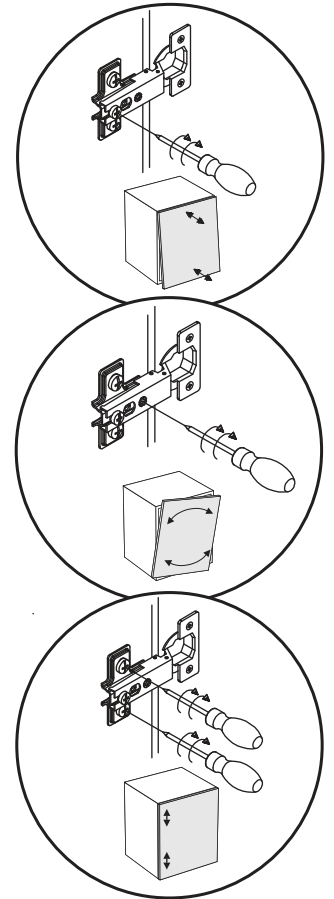
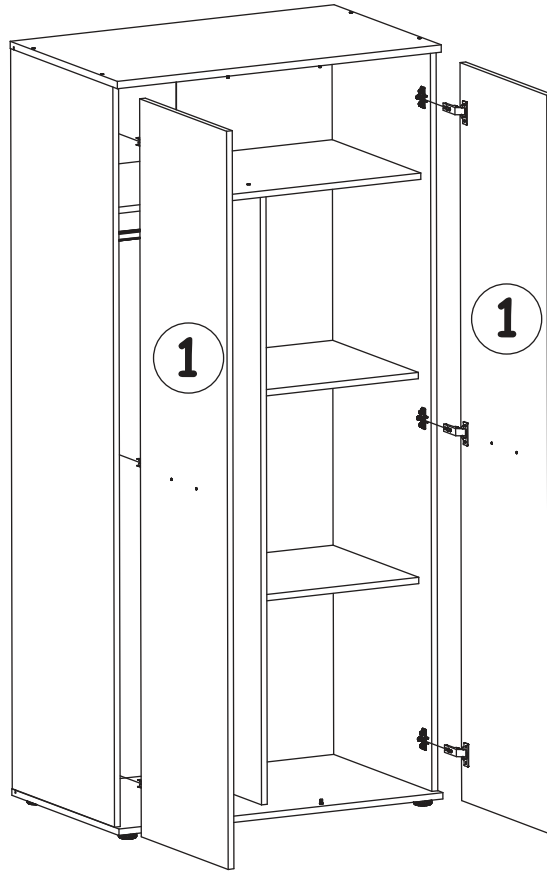


DINO TYP 3

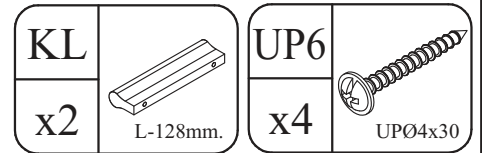
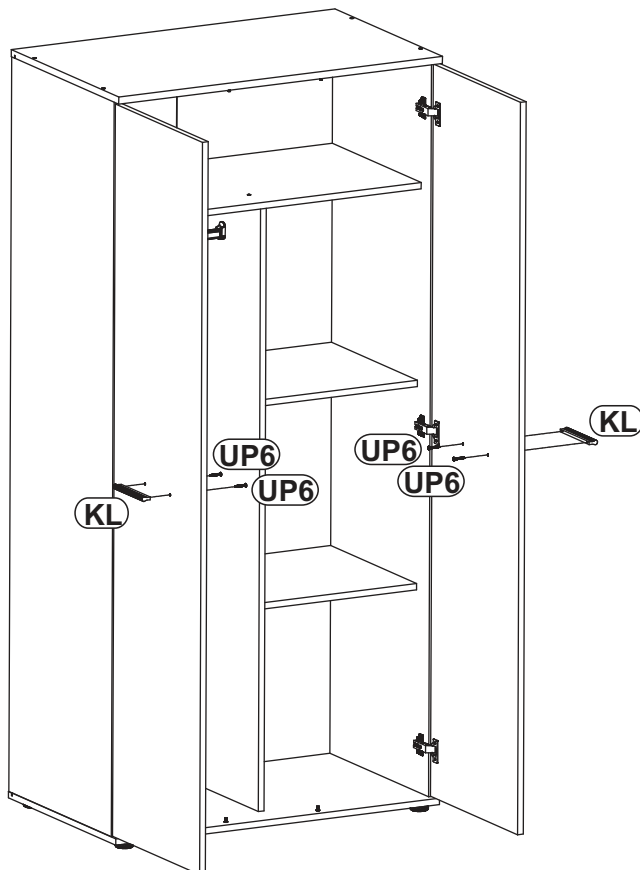
12



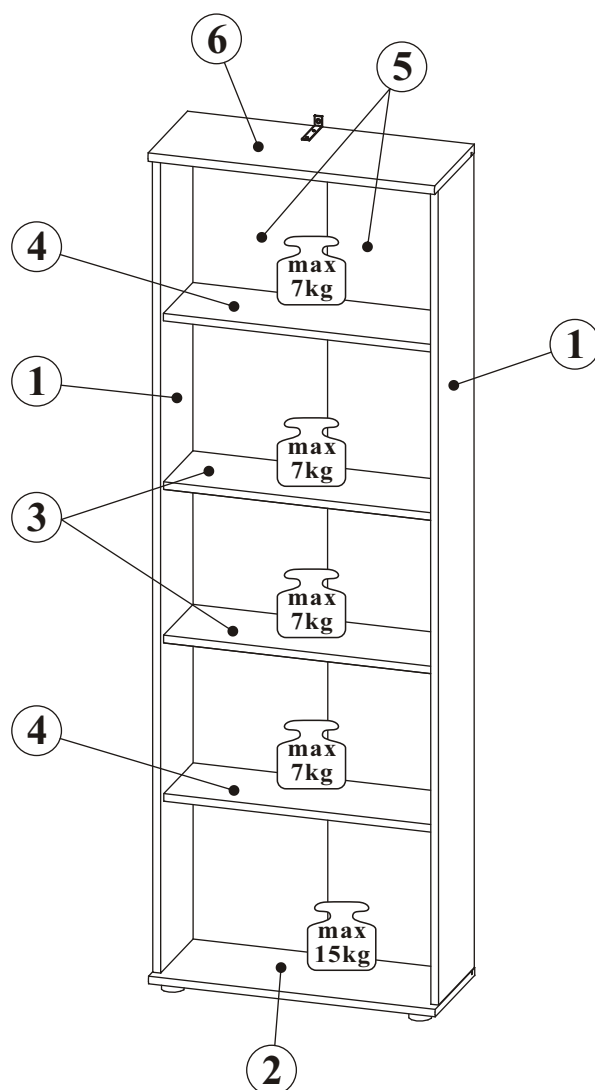
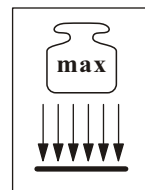
13



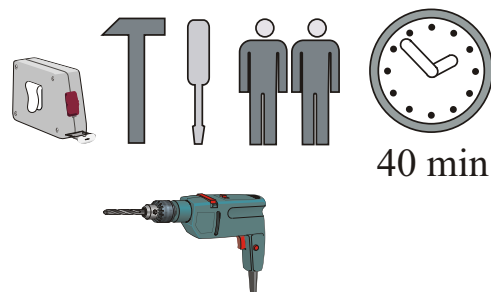
14



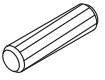
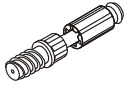
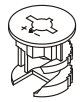



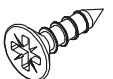
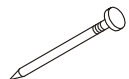
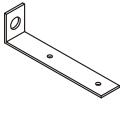
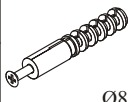
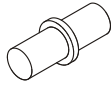
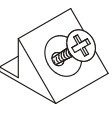



DINO TYP 8

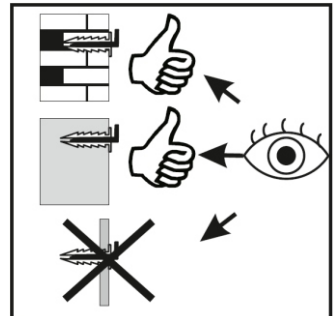
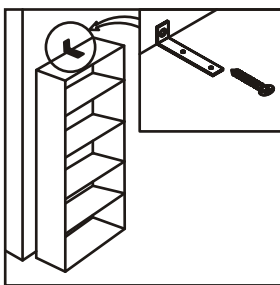
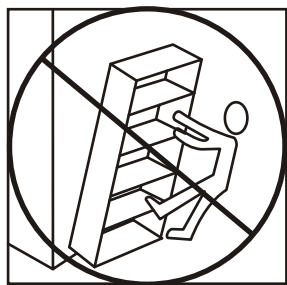
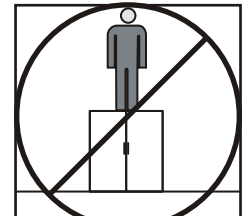
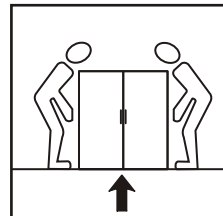
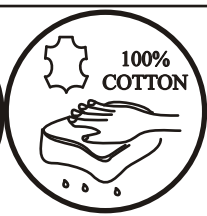
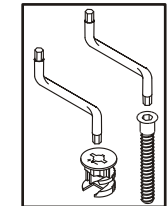
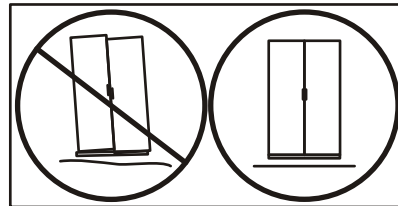
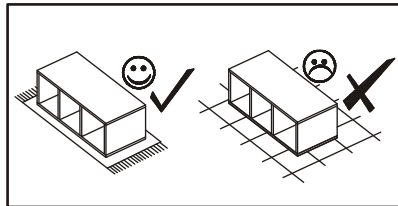
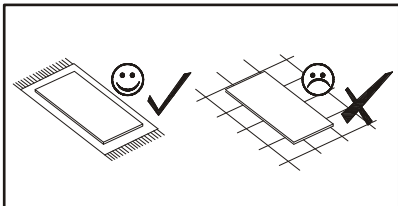
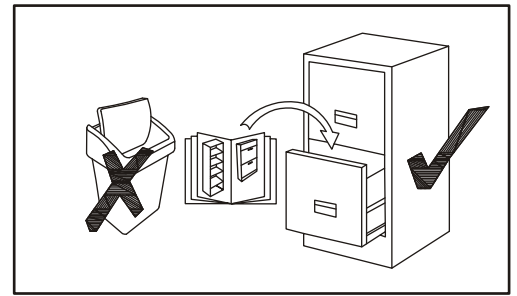
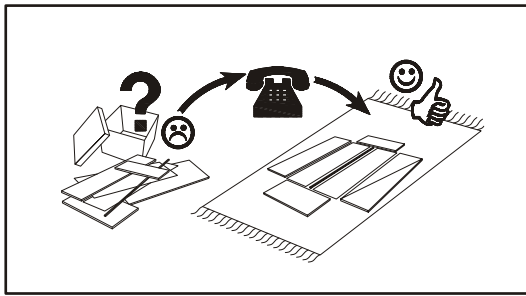
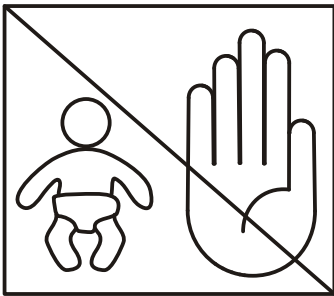
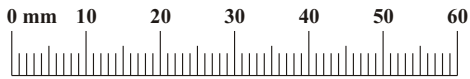


NO	Dim.			Col-No	Qty
1	1700	220	16	1	2
2	586	245	18	1	1
3	552	180	16	1	2
4	552	180	16	1	2
5	1711	281,5	3	1	2
6	586	245	18	1	1



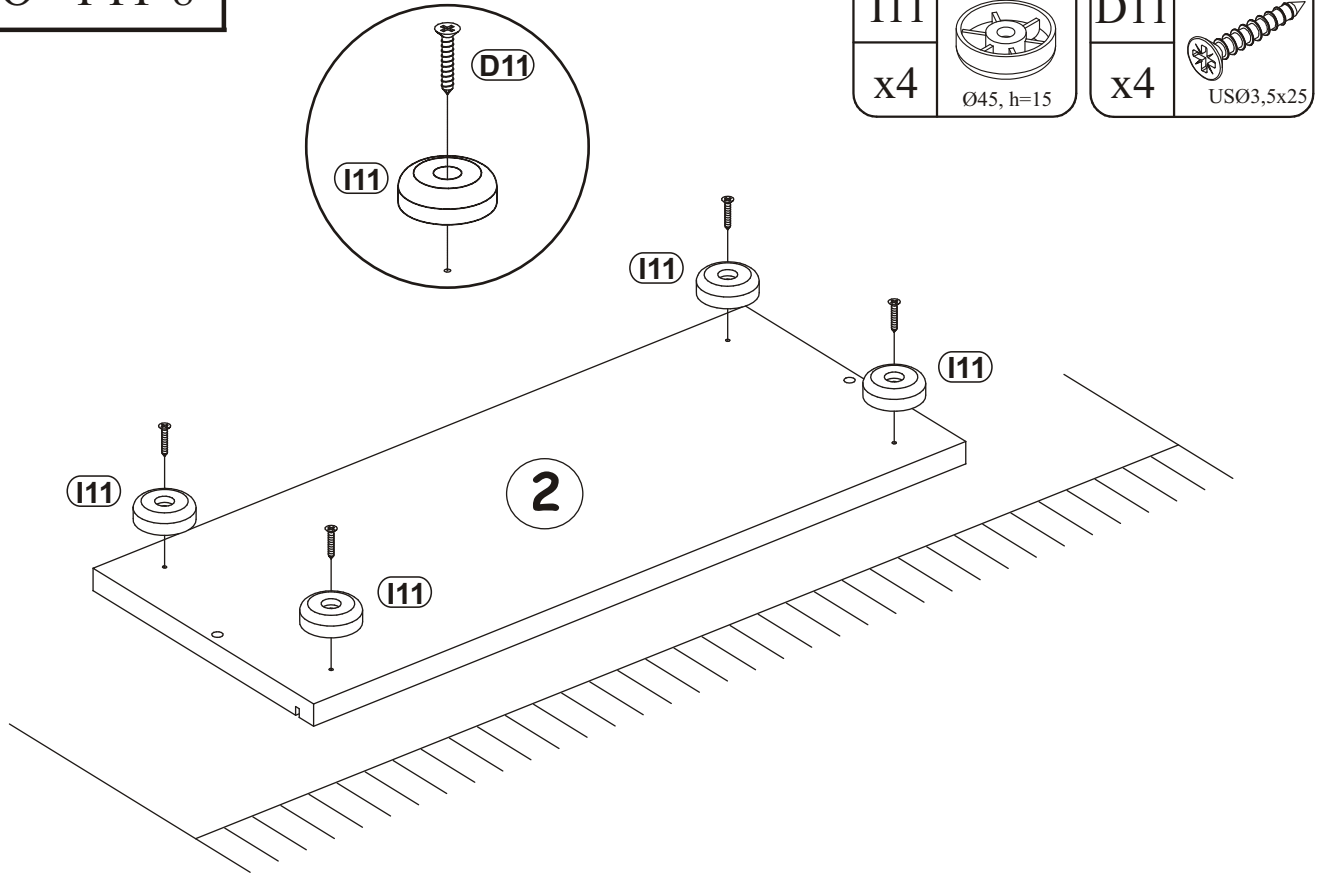
DINO TYP 8

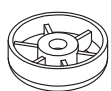

A1 x16  ø8x36	B4 x4 	B5 x4  Ø15x12	G5 x4 	B11 x4  Ø7x50	G4 x4 
D10 x2  USØ3,5x13	B3 x10  Ø1,4x25	L1 x1 	KR1 x1  Ø8	G7 x8 	S1 x12 
I11 x4  Ø45, h=15	D11 x4  USØ3,5x25	G2 x1 			



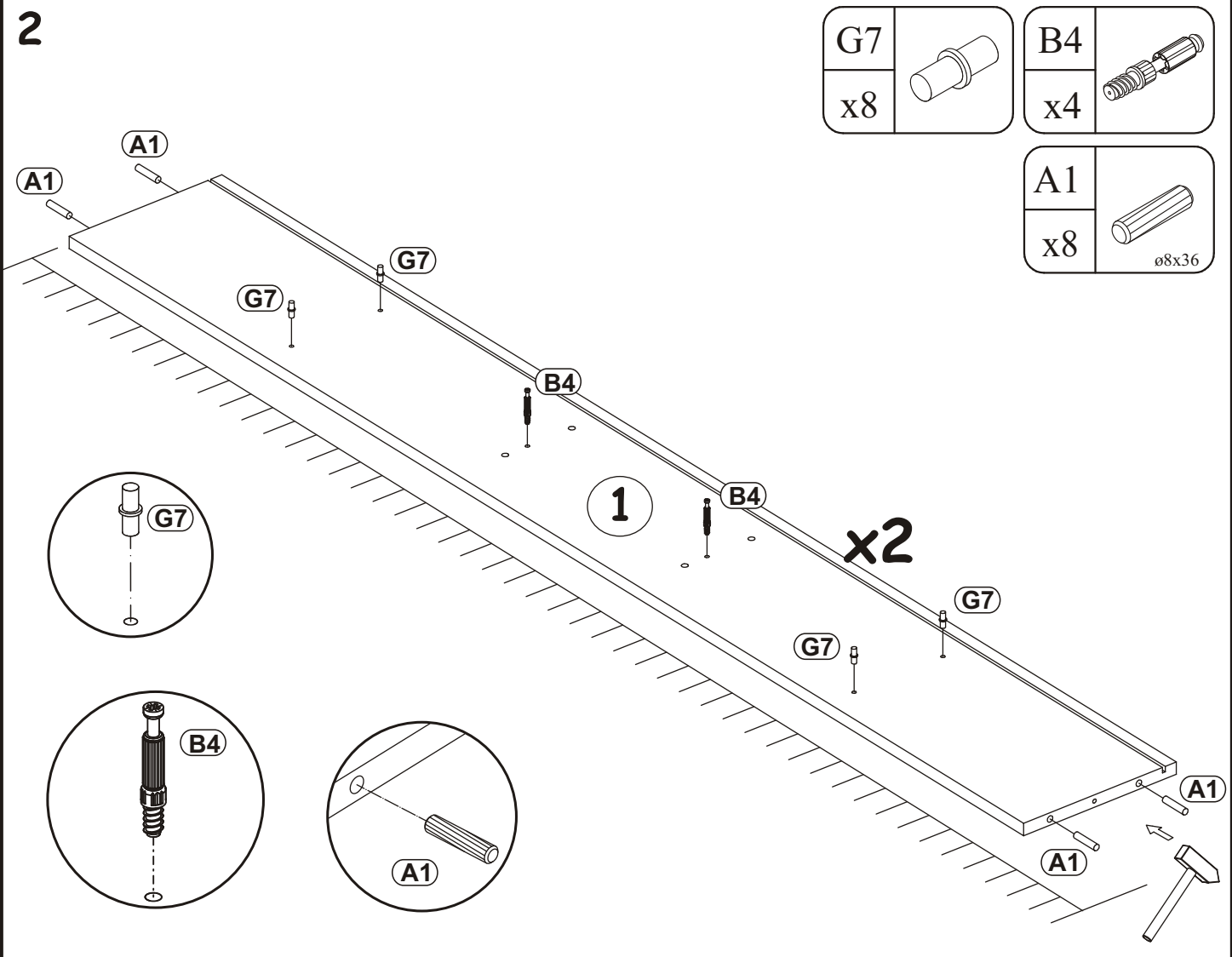
DINO TYP 8

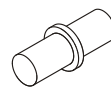
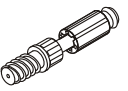
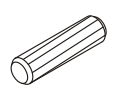
1



I11		D11	
x4	Ø45, h=15	x4	USØ3,5x25

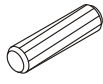
2




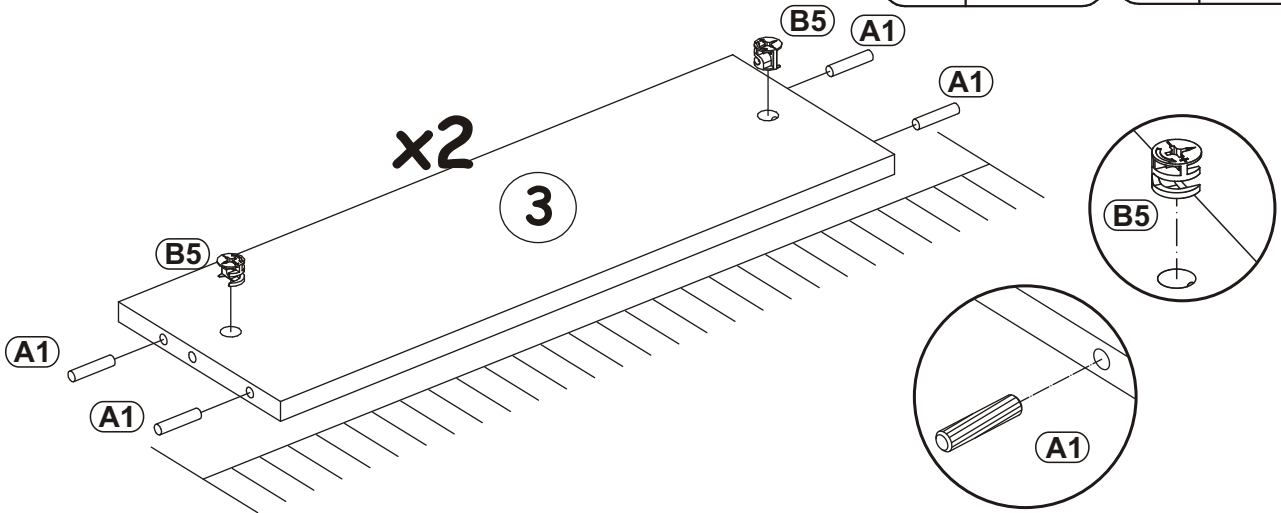
G7		B4	
x8		x4	
A1			
x8	ø8x36		

DINO TYP 8


3


A1	
x8	ø8x36


B5	
x8	Ø15x12

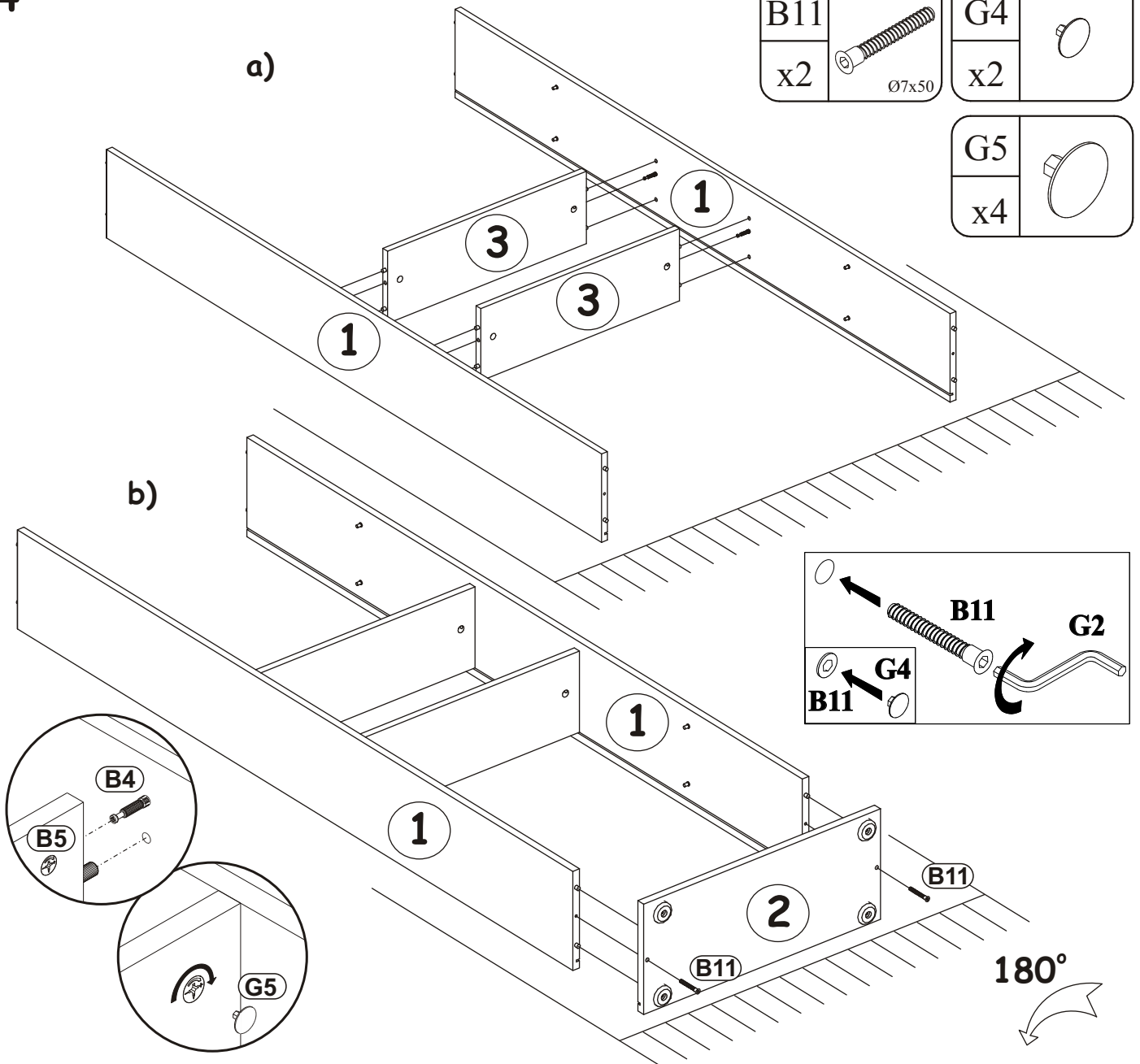


4



B11	
x2	Ø7x50

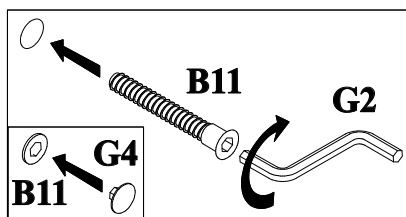
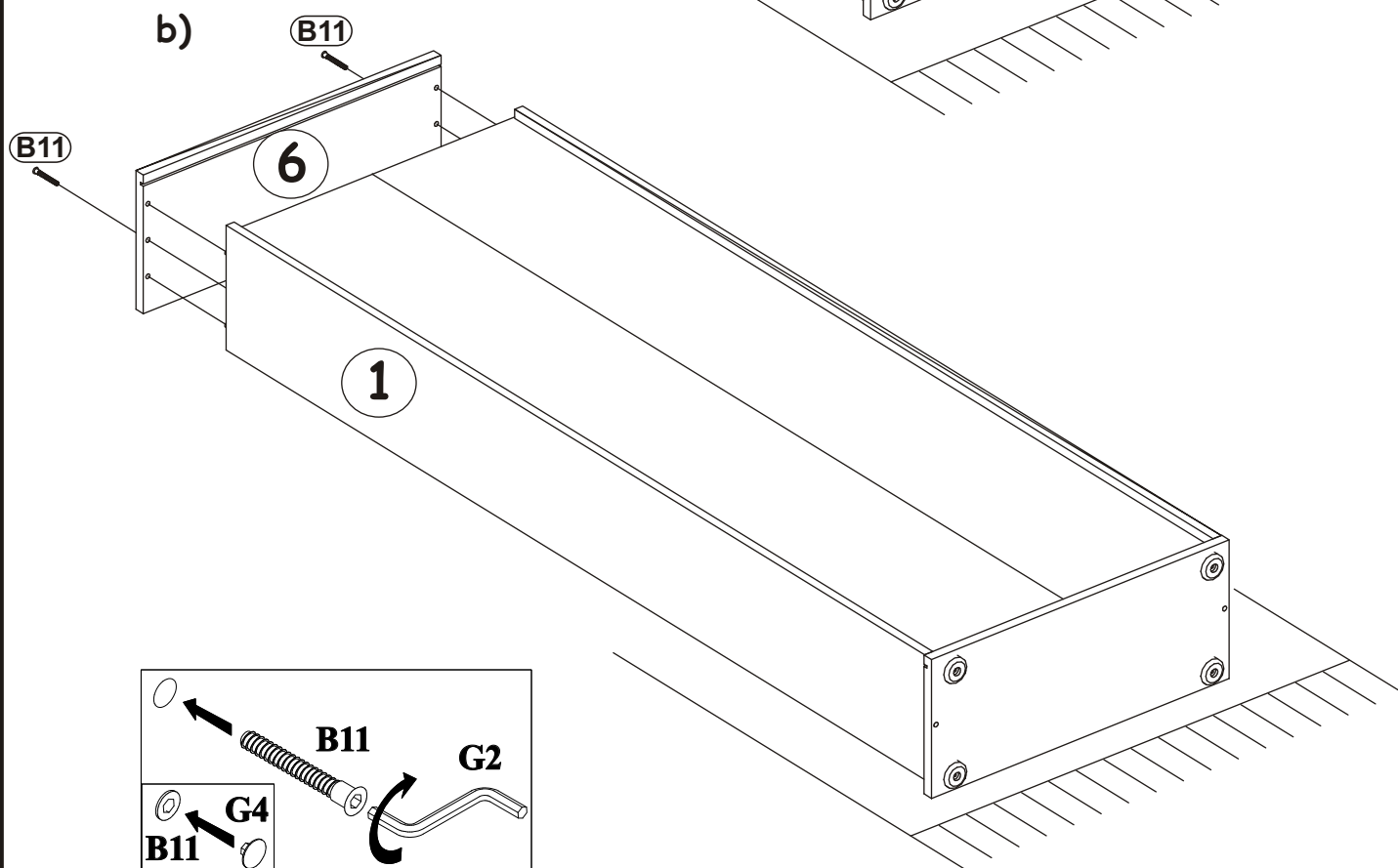
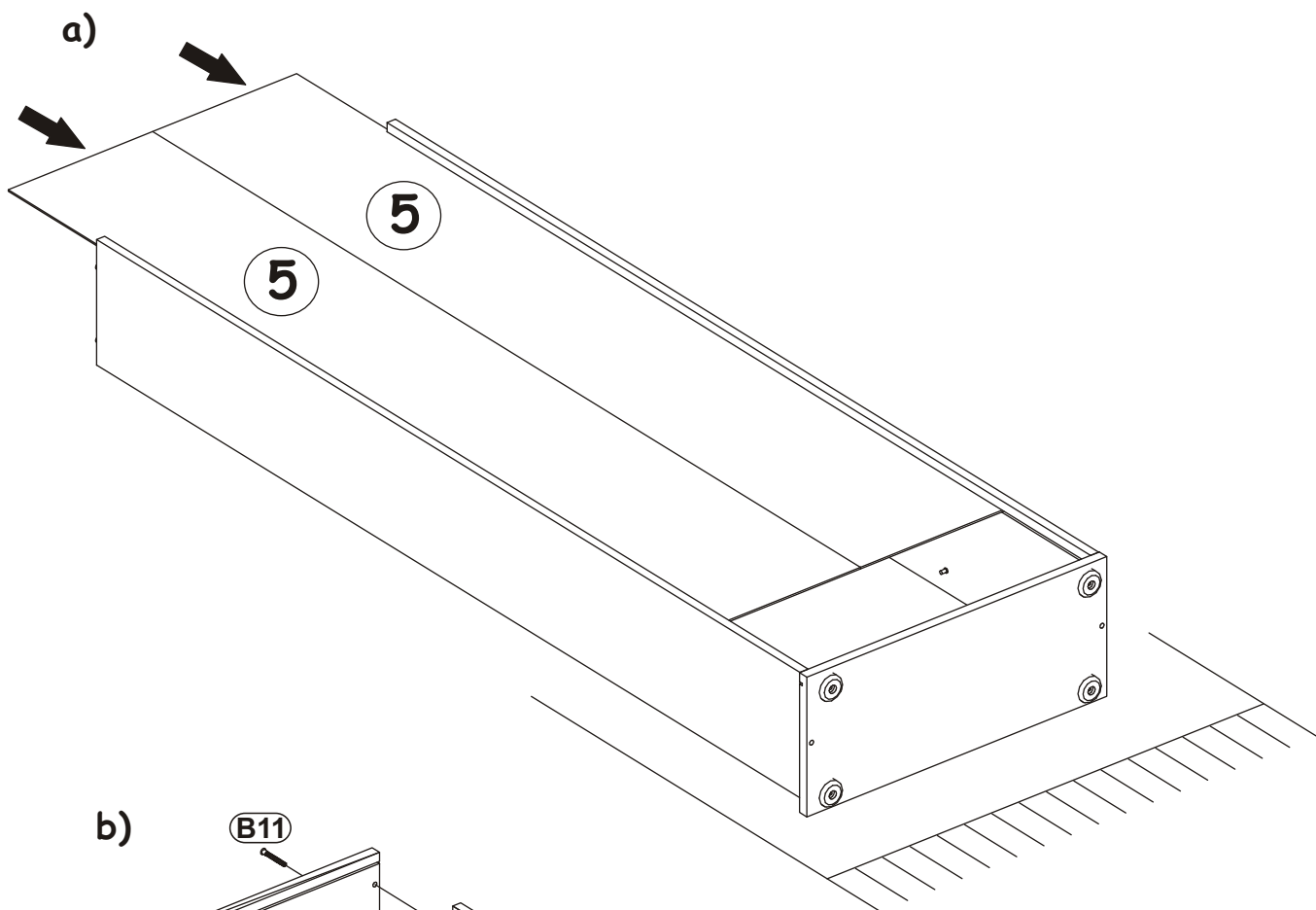
G4	
x2	

G5	
x4	



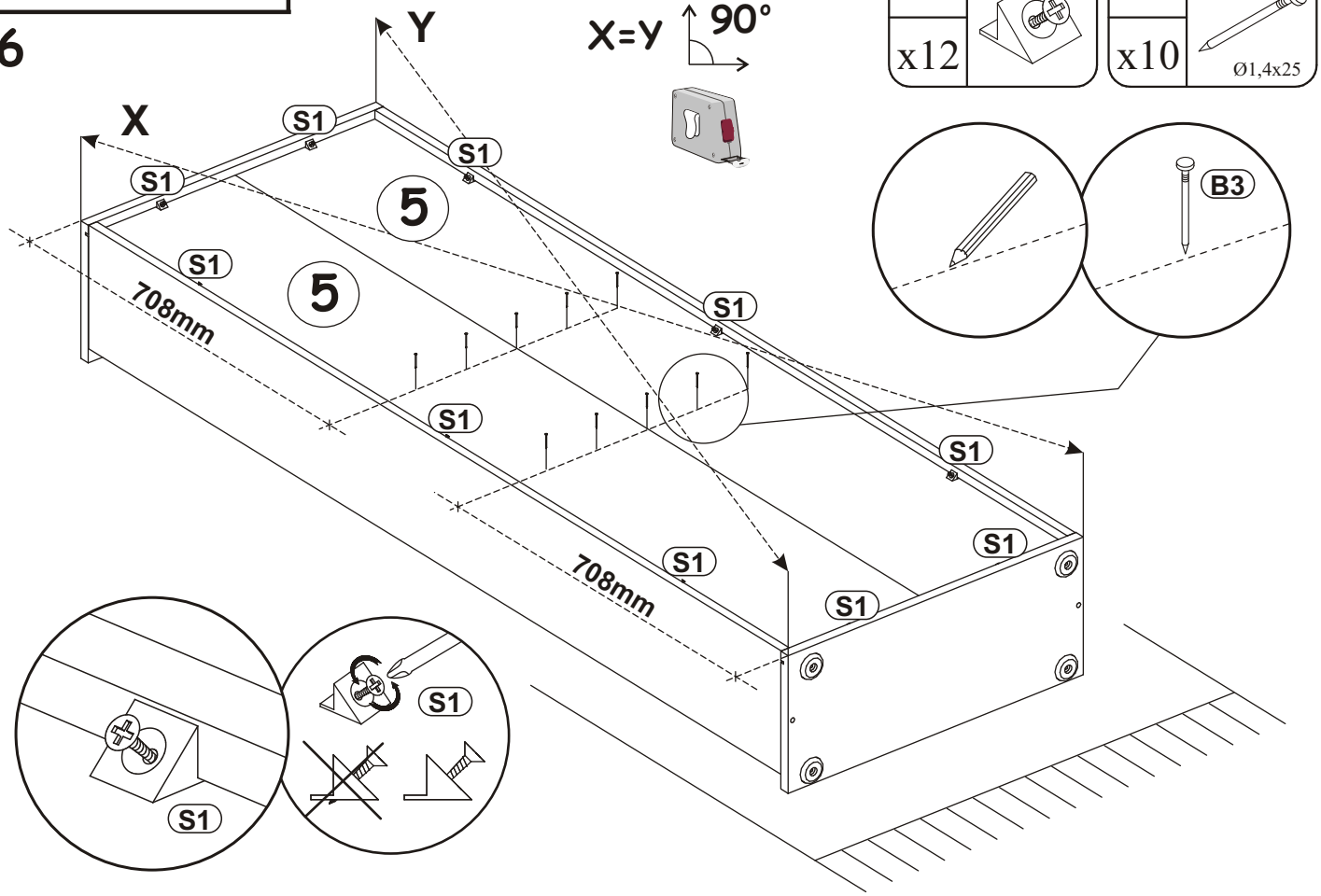
5

B11		G4	
x2	Ø7x50	x2	

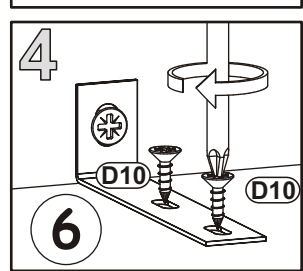
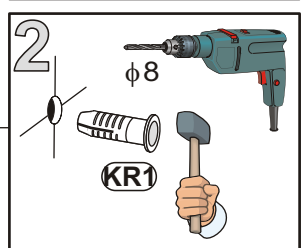
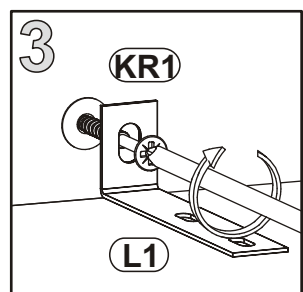
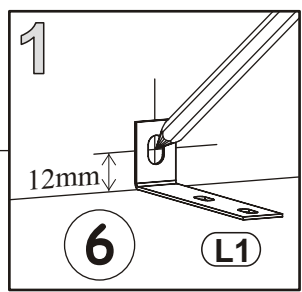
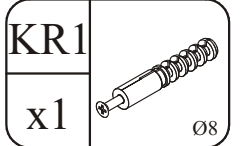
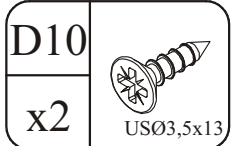
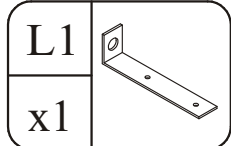
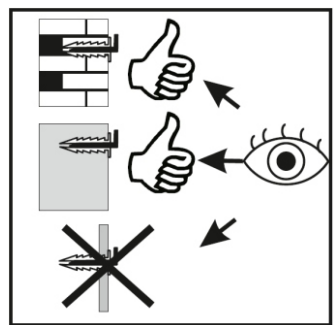
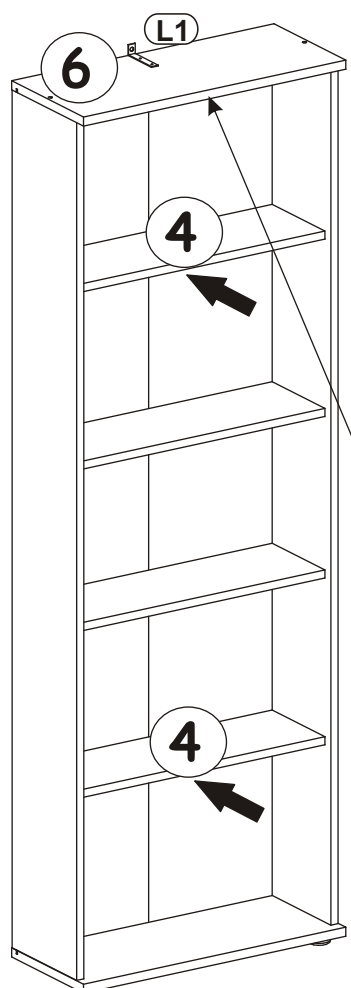


DINO TYP 8

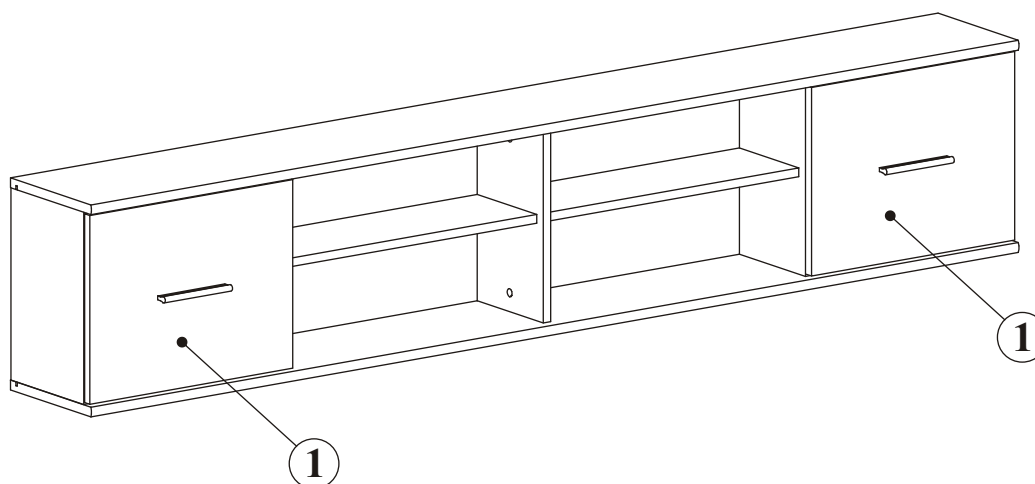
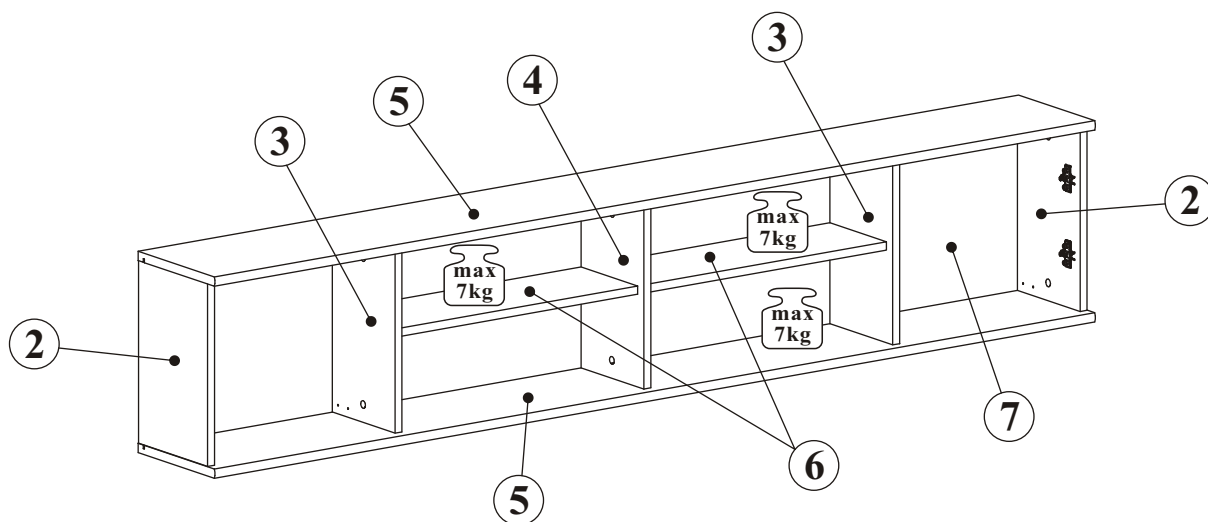
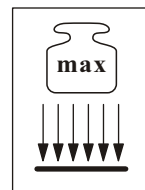
6



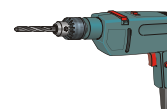
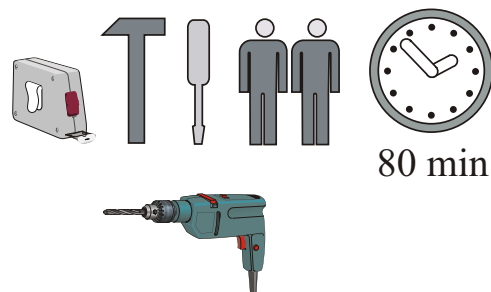
7



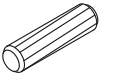
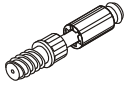
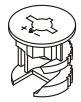

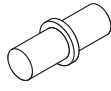
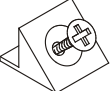
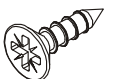
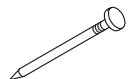
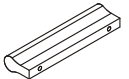

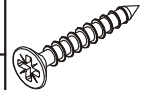
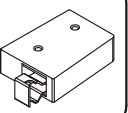
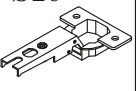
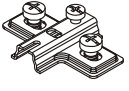

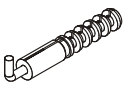
DINO TYP 7

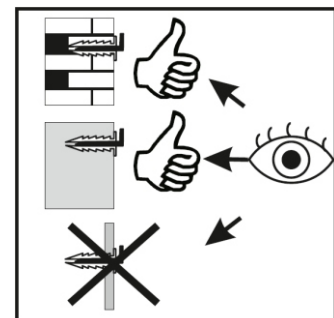
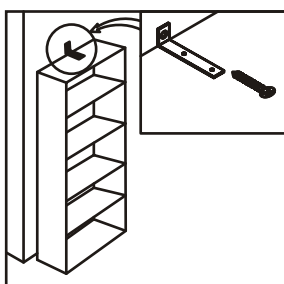
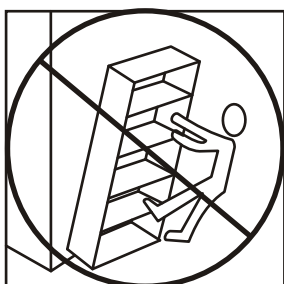
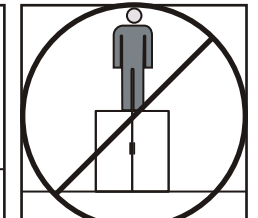
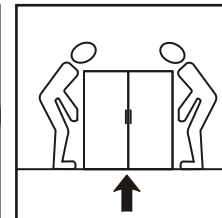
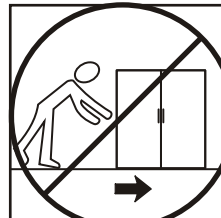
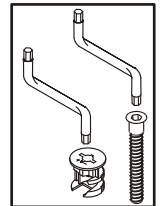
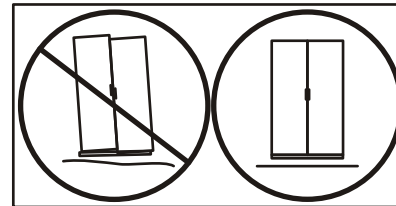
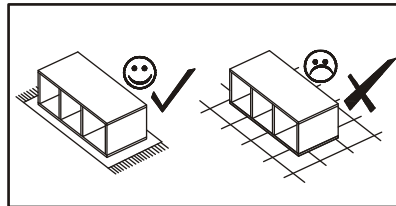
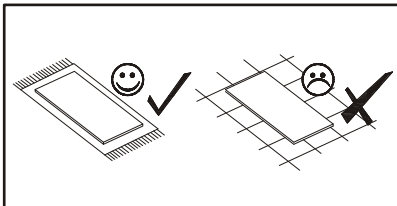
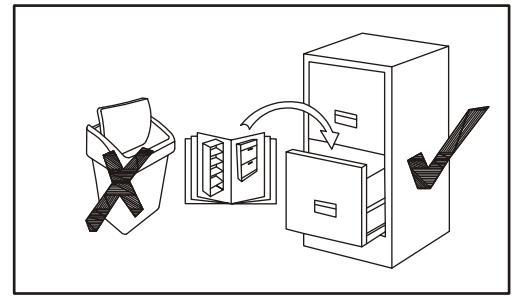
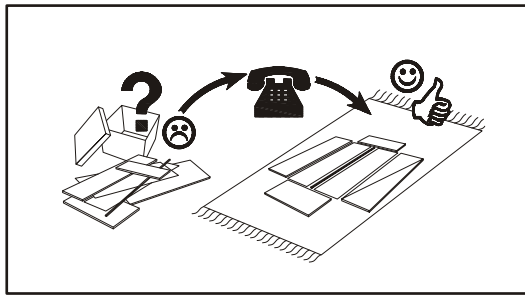
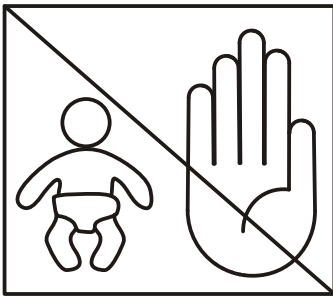
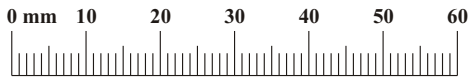


NO	Dim.			Col-No	Qty
1	346	446	16	1	2
2	353	220	16	1	2
3	353	200	16	1	2
4	353	200	16	1	1
5	2038	245	18	1	2
6	560	180	16	1	2
7	364	2015	3	1	1



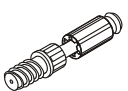
DINO TYP 7

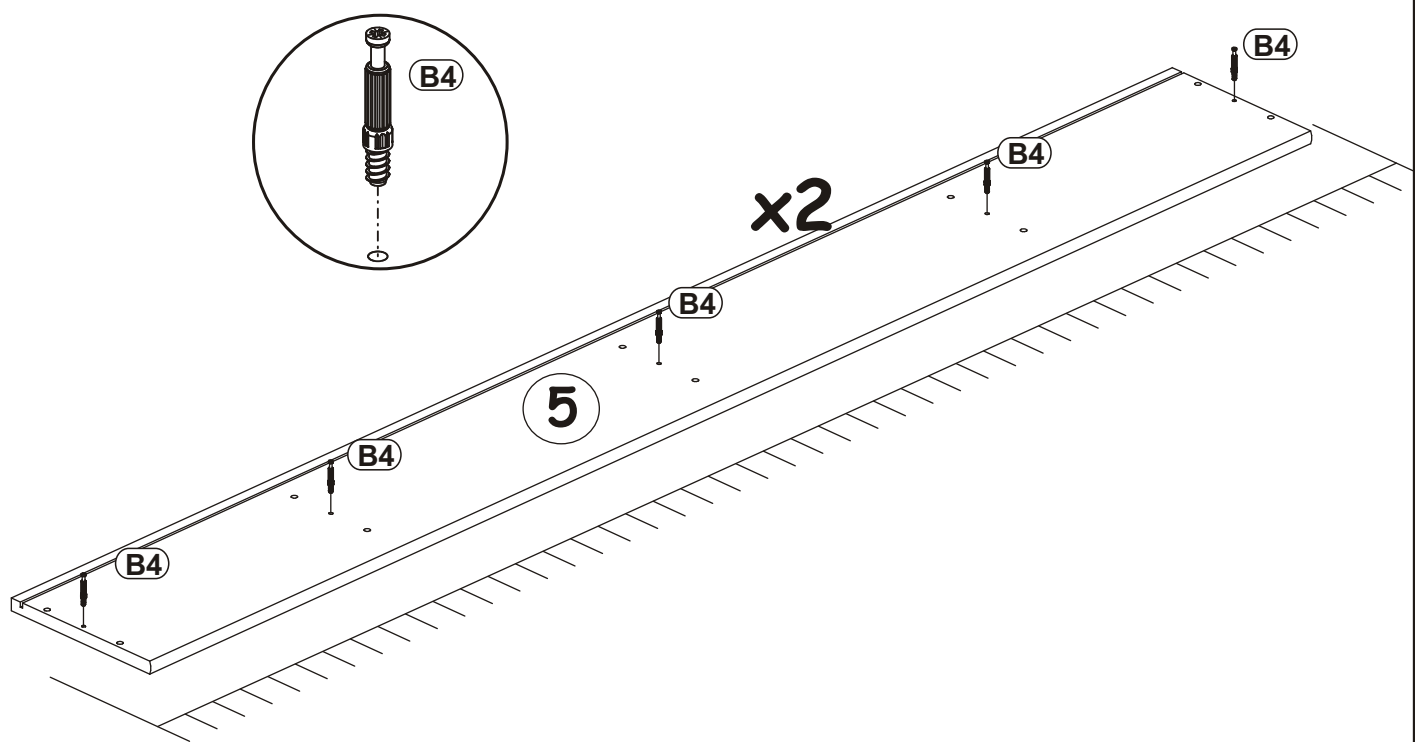
A1 x20  ø8x36	B4 x10 	B5 x10  Ø15x12	G5 x10 	G7 x8 	S1 x8 
D10 x8  USØ3,5x13	B3 x6  Ø1,4x25	KL x2  L-148mm.	UP6 x4  UPØ4x30	D6 x8  USØ3,5x30	ZR1 x4 
E1 x4  Ø26 H=0	E2 x4  H=0	G2 x1 	KR2 x4 		



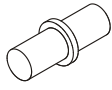
DINO TYP 8

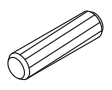
1


B4	
x10	

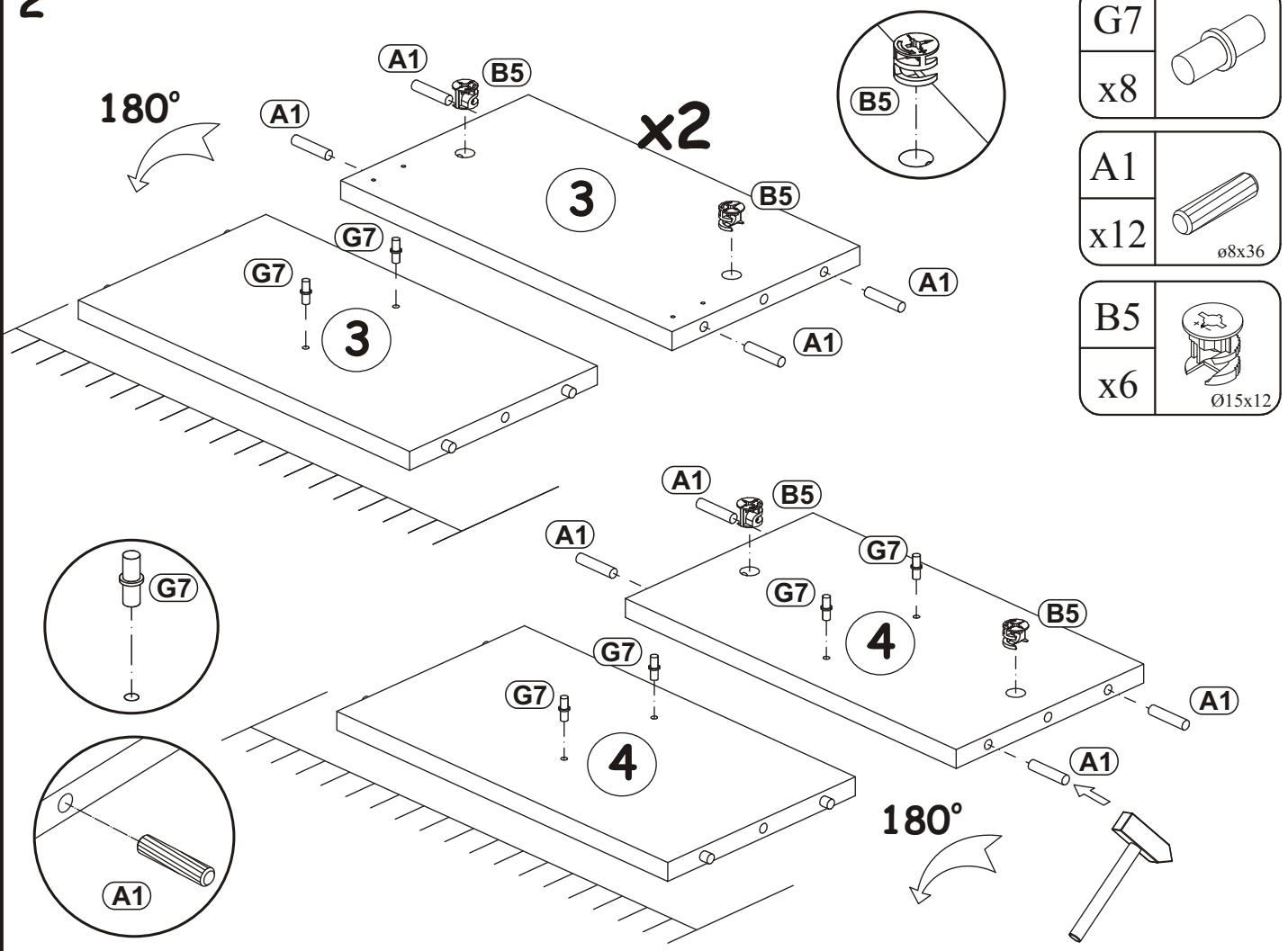


2

G7	
x8	

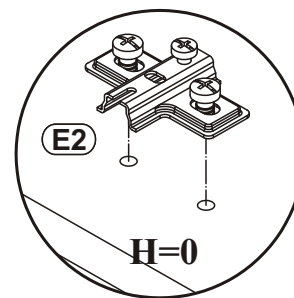
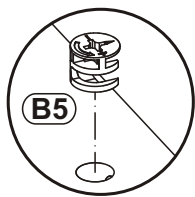
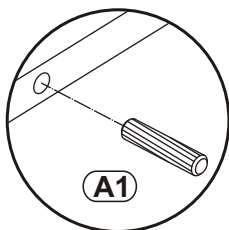
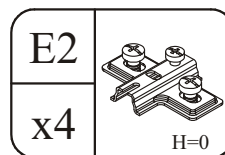
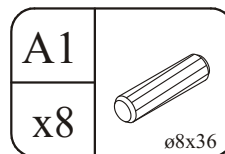
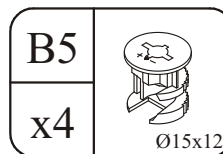
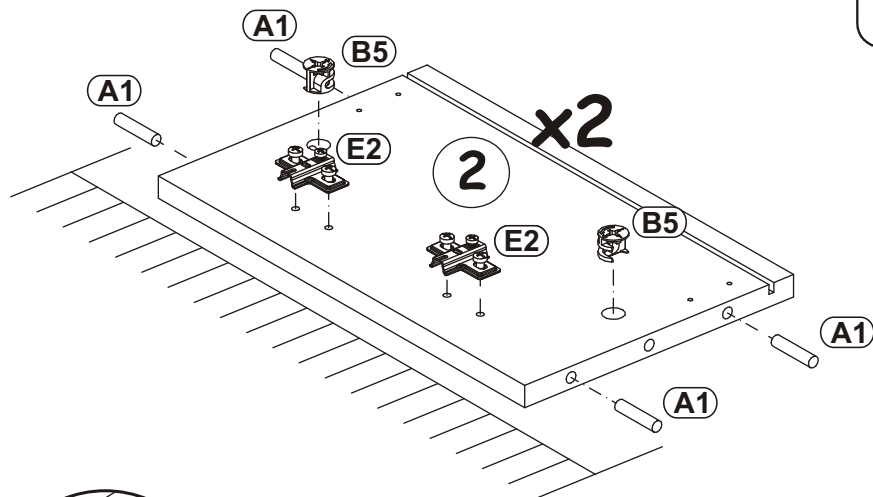
A1	
x12	ø8x36

B5	
x6	Ø15x12

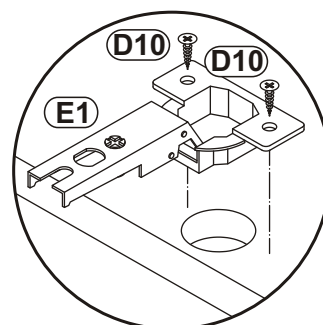
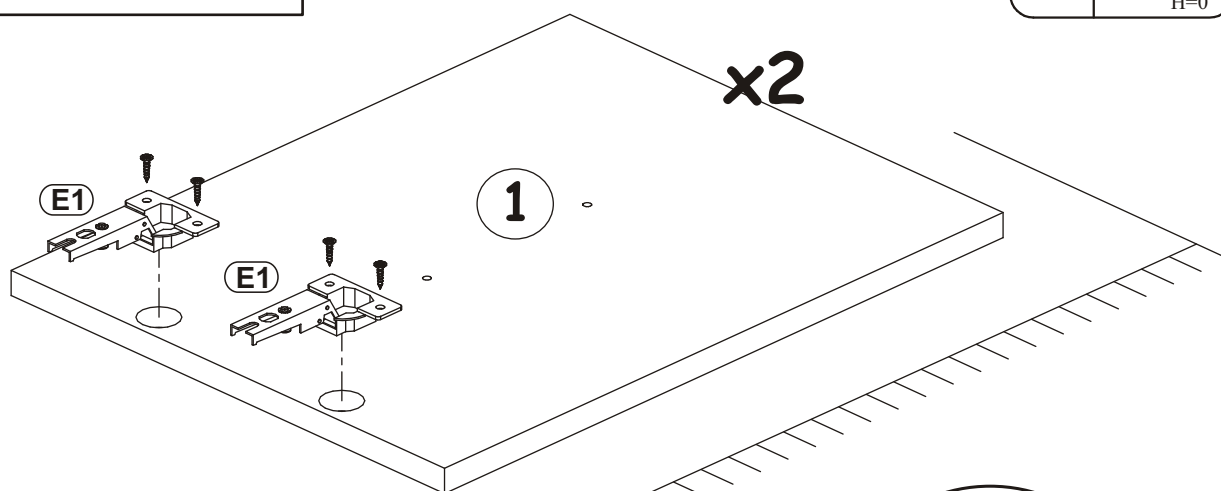
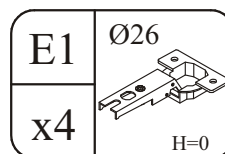
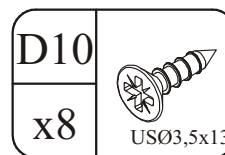
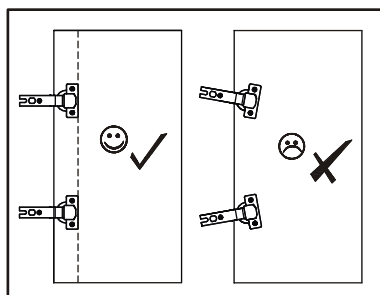


DINO TYP 7


3

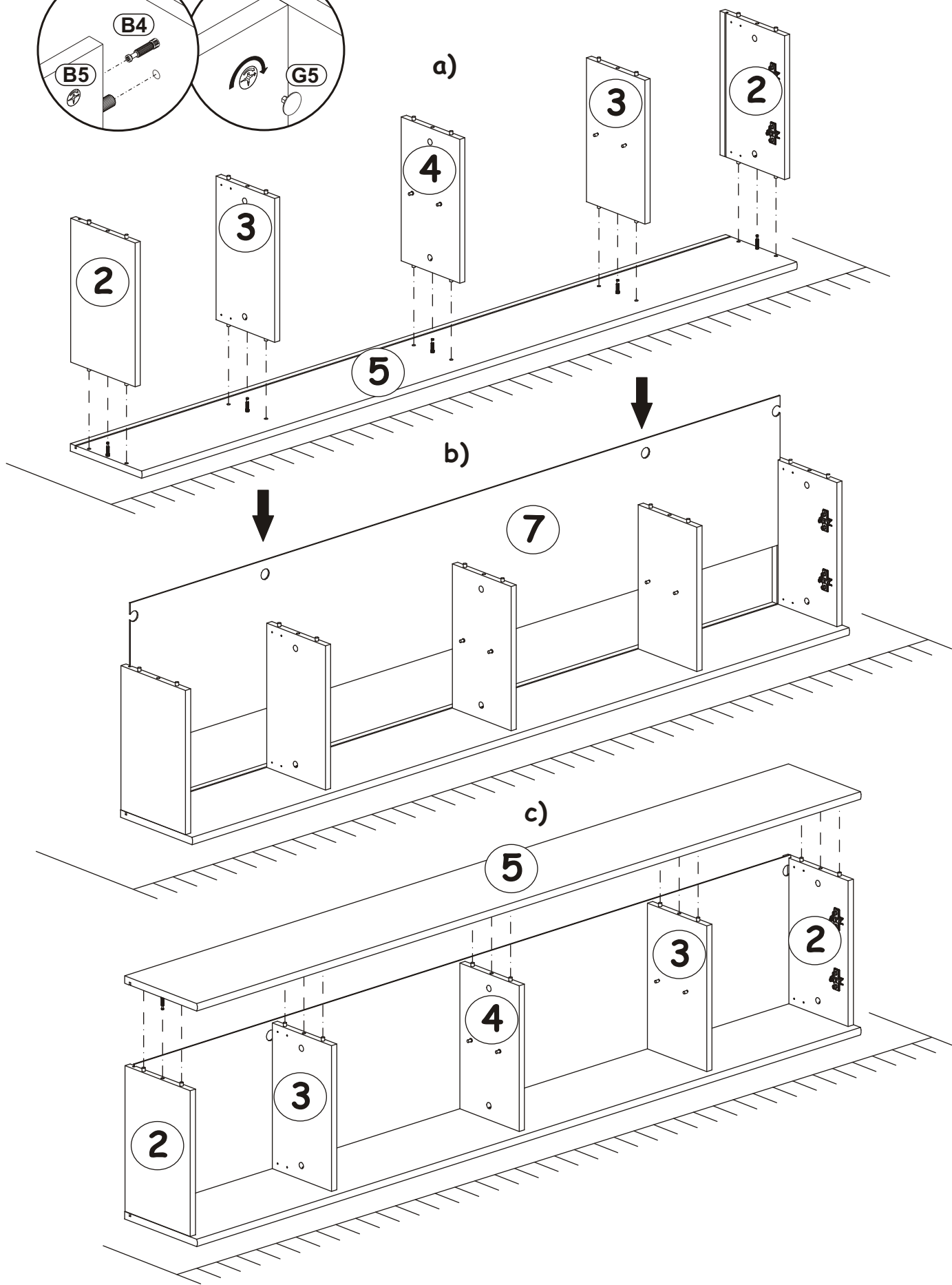
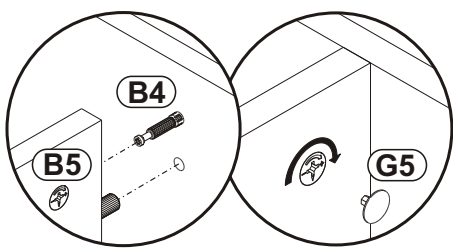


4




5

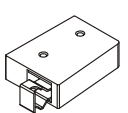
G5	
x10	

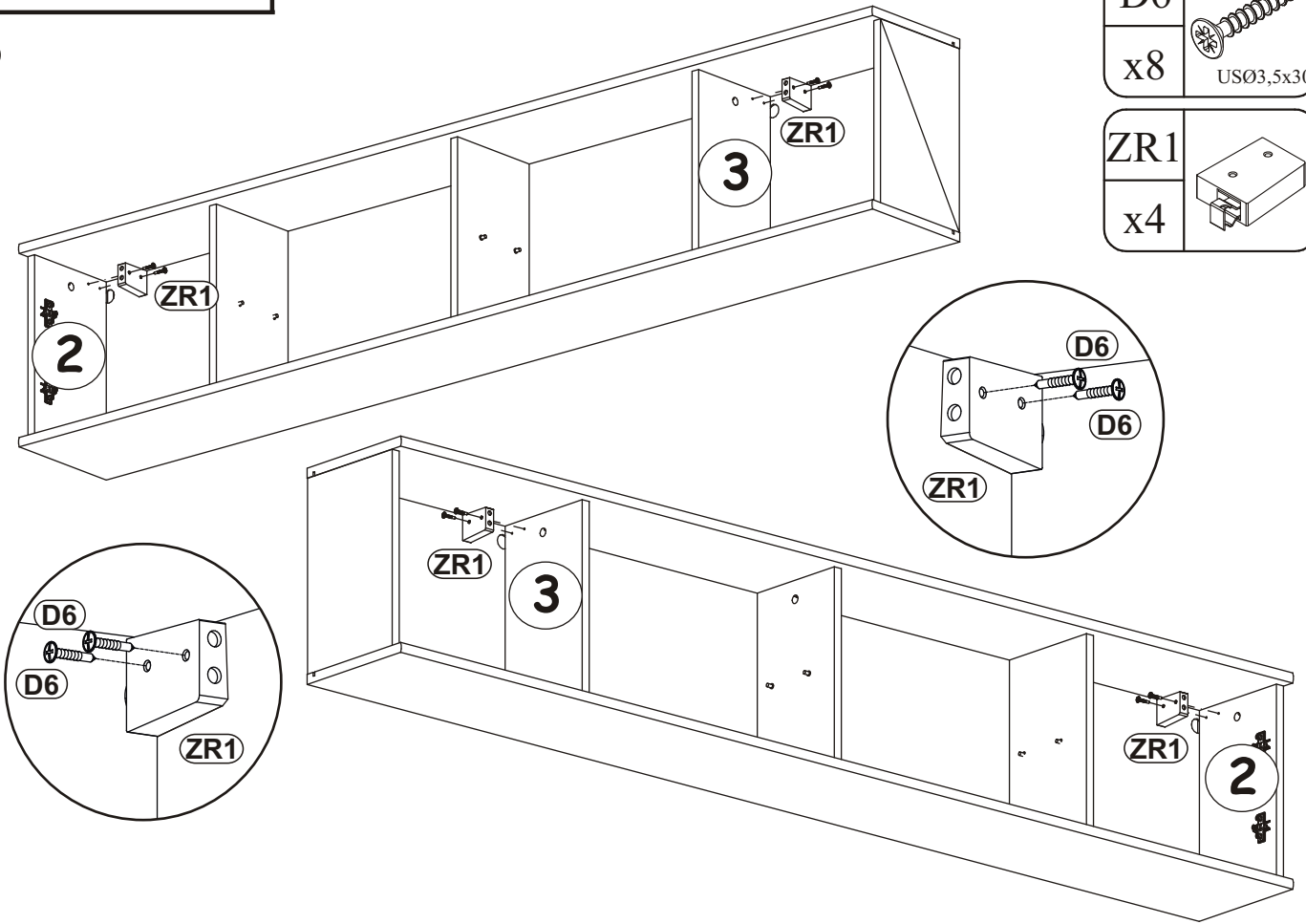


DINO TYP 7


6

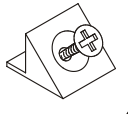
D6	
x8	USØ3,5x30

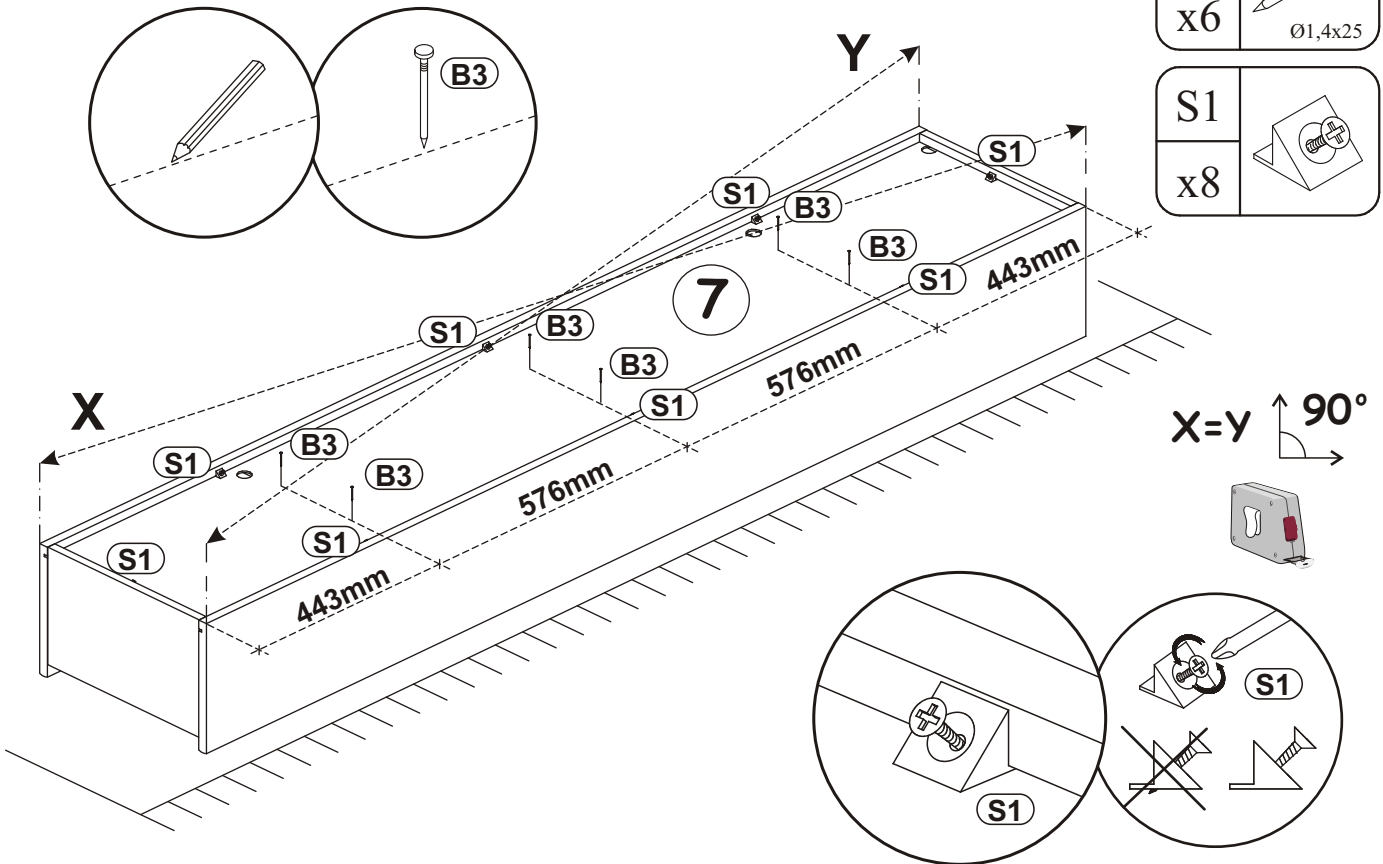
ZR1	
x4	



7

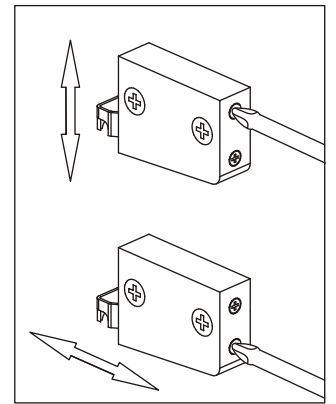
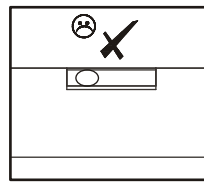
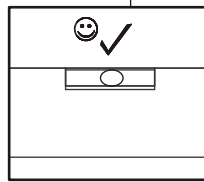
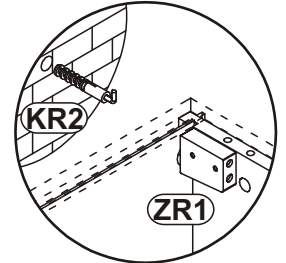
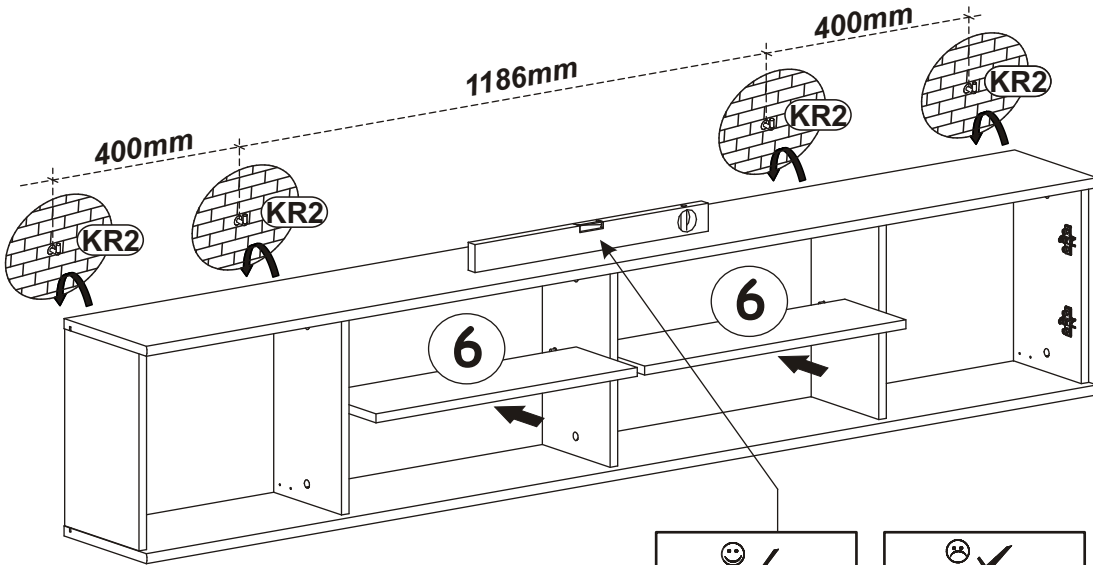
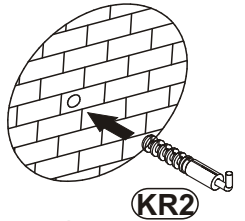
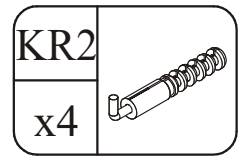
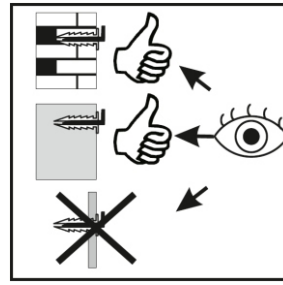
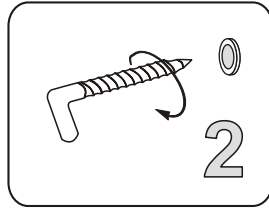
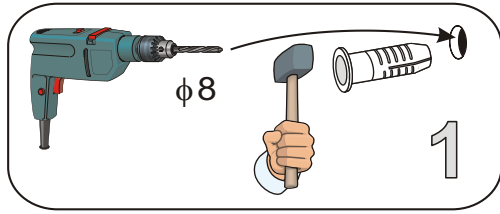
B3	
x6	Ø1,4x25

S1	
x8	

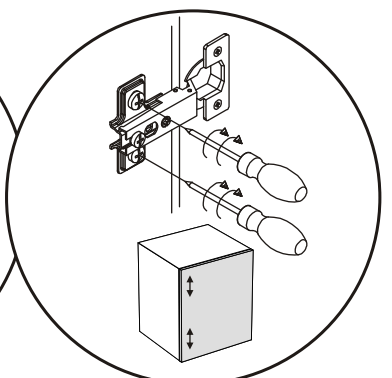
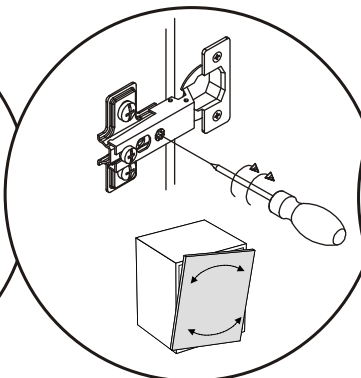
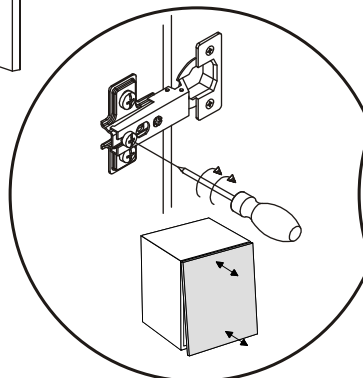
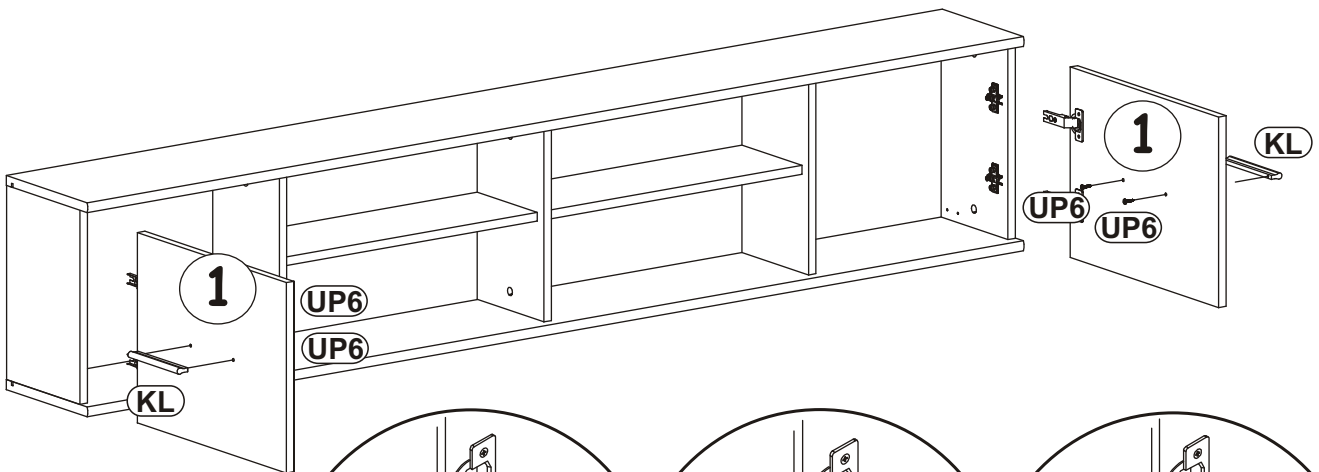
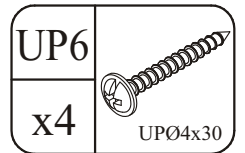
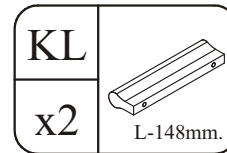


DINO TYP 7

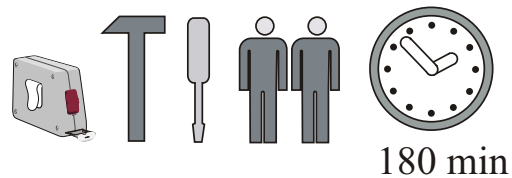
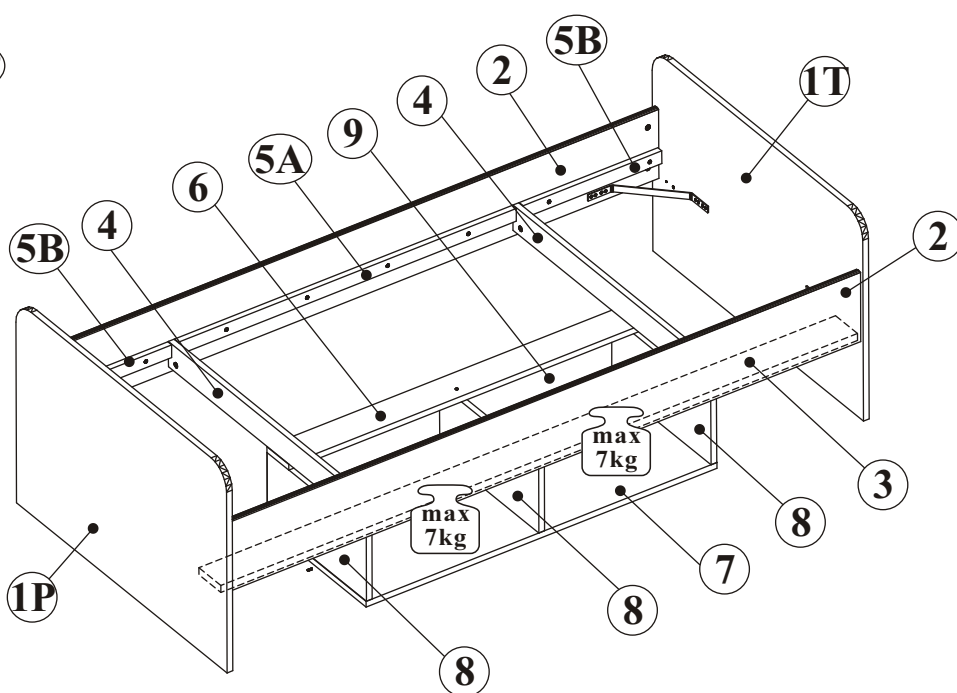
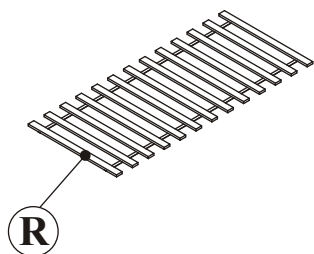
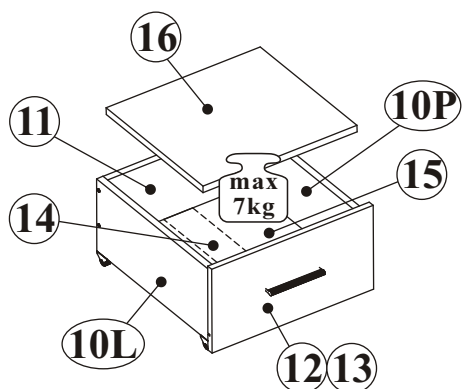
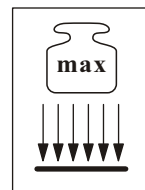
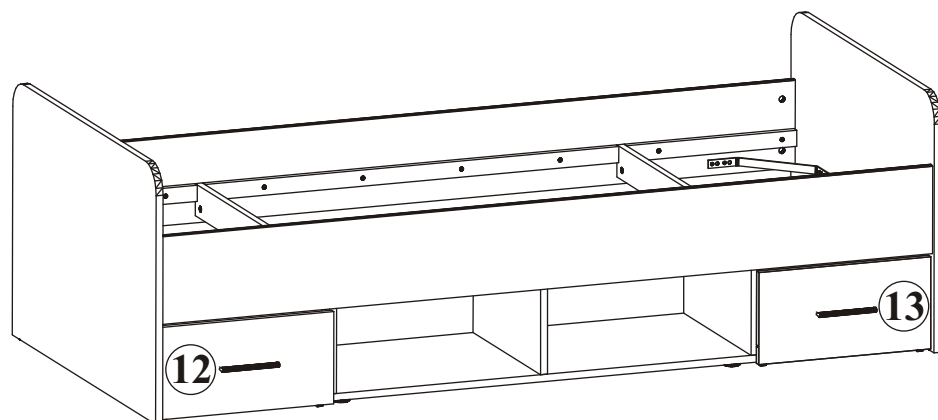
8



9



DINO TYP 4

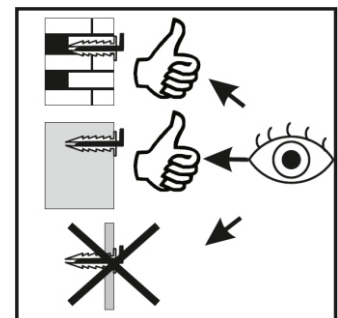
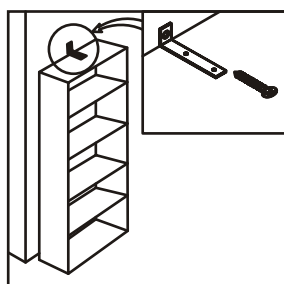
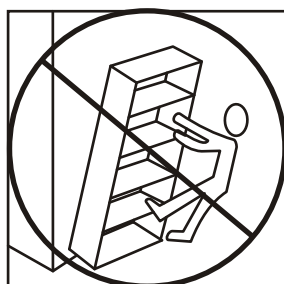
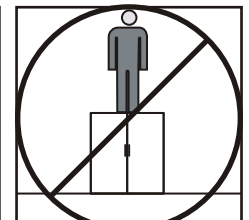
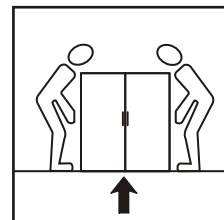
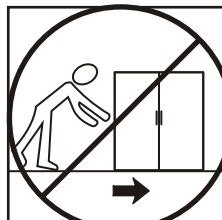
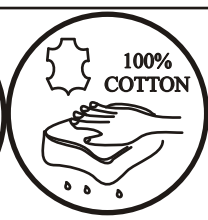
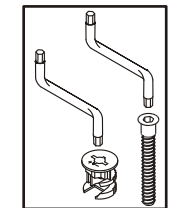
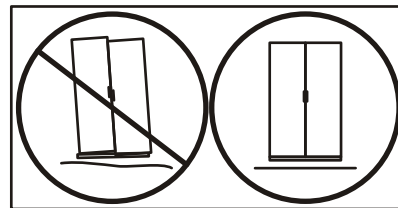
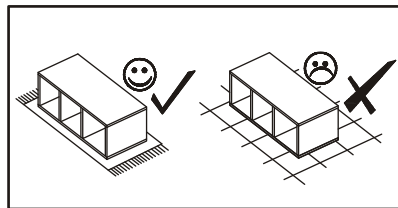
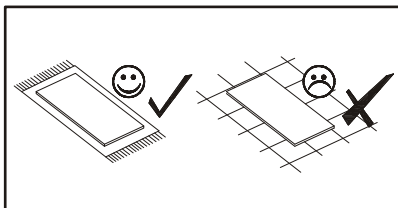
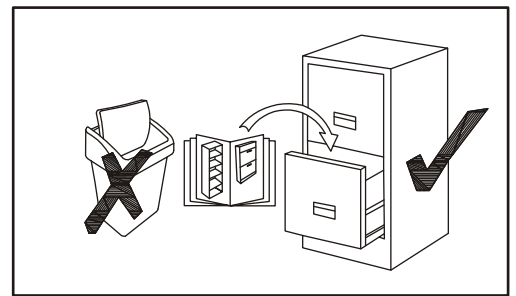
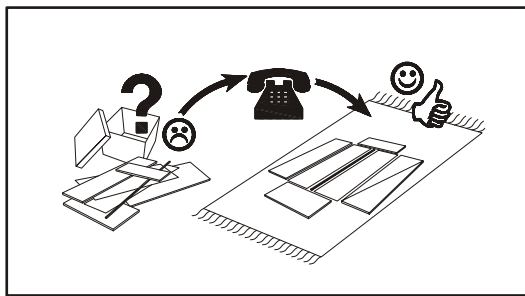
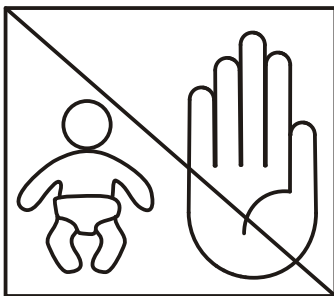
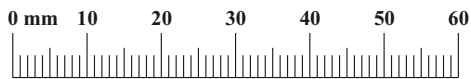


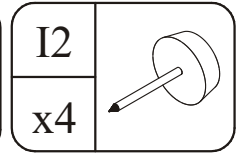
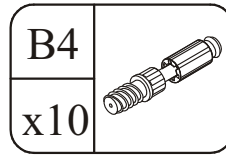
NO	Dim.			Col.-No	Qty
1P	960	640	18	1	1
1T	960	640	18	1	1
2	2002	220	18	2	2
3	2002	100	18	2	1
4	902	80	18	1	2
5A	1072	40	18	2	2
5B	440	40	18	2	4
6	1114	100	18	1	1
7	1114	452	18	1	1
8	217	452	18	1	3

NO	Dim.			Col.-No	Qty
9	1108	244	3	1	1
10L	450	198	18	1	2
10P	450	198	18	1	2
11	389	198	18	1	2
12	446	230	16	1	1
13	446	230	16	1	1
14	432	80	18	1	2
15	400	445	3	1	2
16	425	384	18	1	1

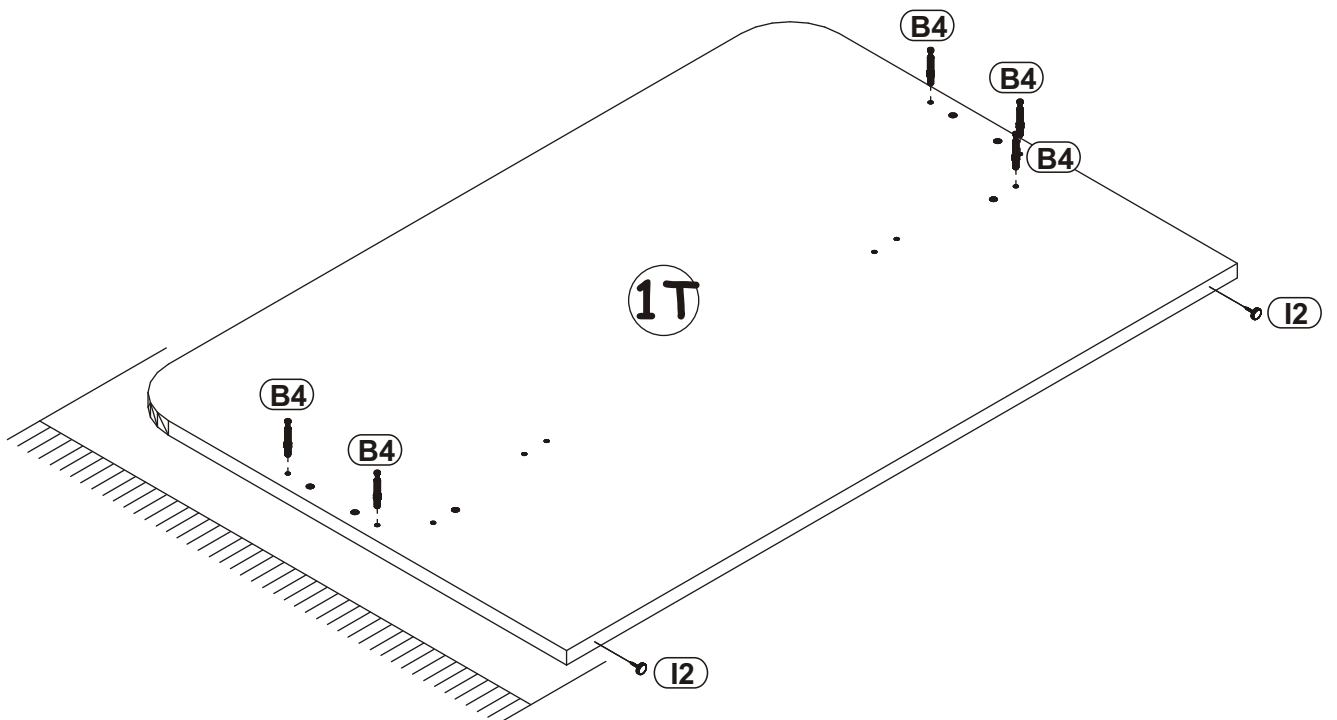
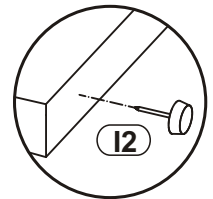
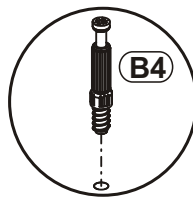
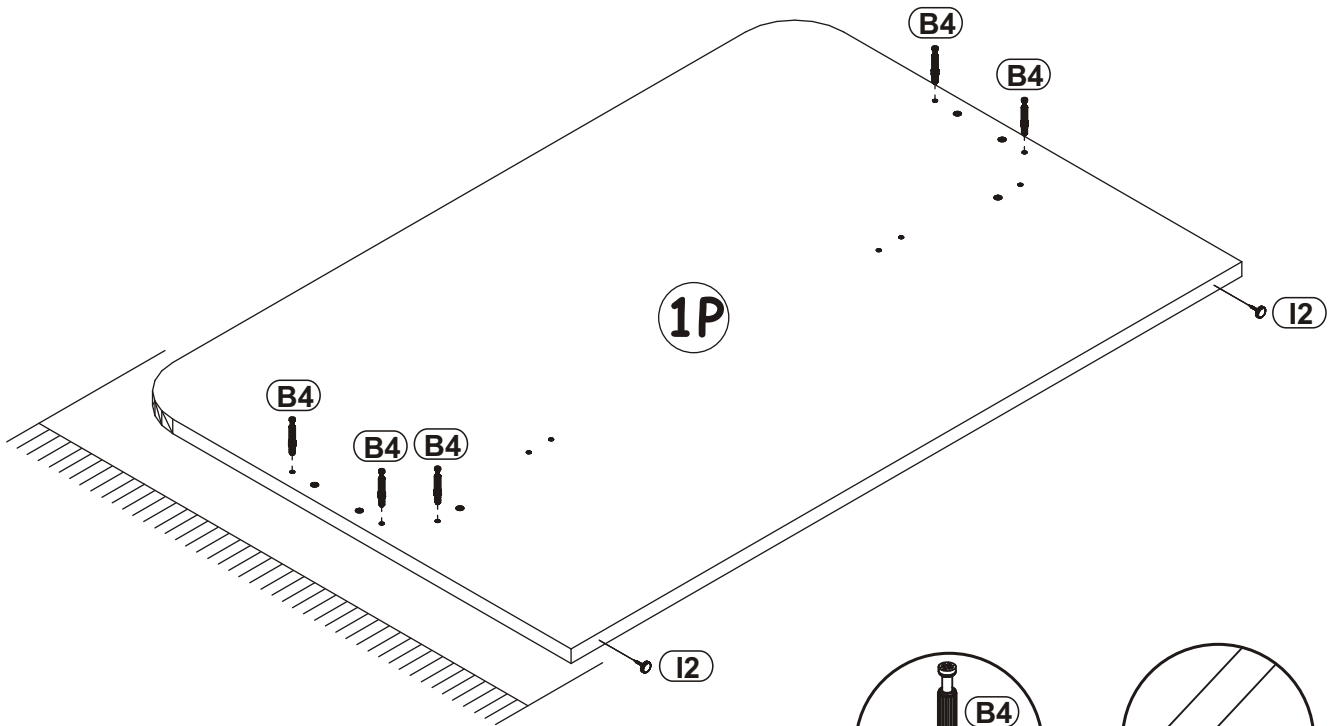
DINO TYP 4

A1 x46 ø8x36	B4 x22	B5 x22 Ø15x12	G5 x22	B11 x20 Ø7x50	G4 x20
KL x2 L-128mm.	UP6 x20 UPØ4x30	L4 x4	EK1 x16 EKØ6,1x16	B3 x28 Ø1,4x25	G7 x4
I11 x4 Ø45, h=15	D11 x4 USØ3,5x25	K1 x8	UP9 x16 UPØ3,5x16	I2 x4	G2 x1



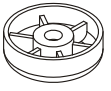
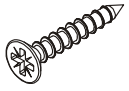


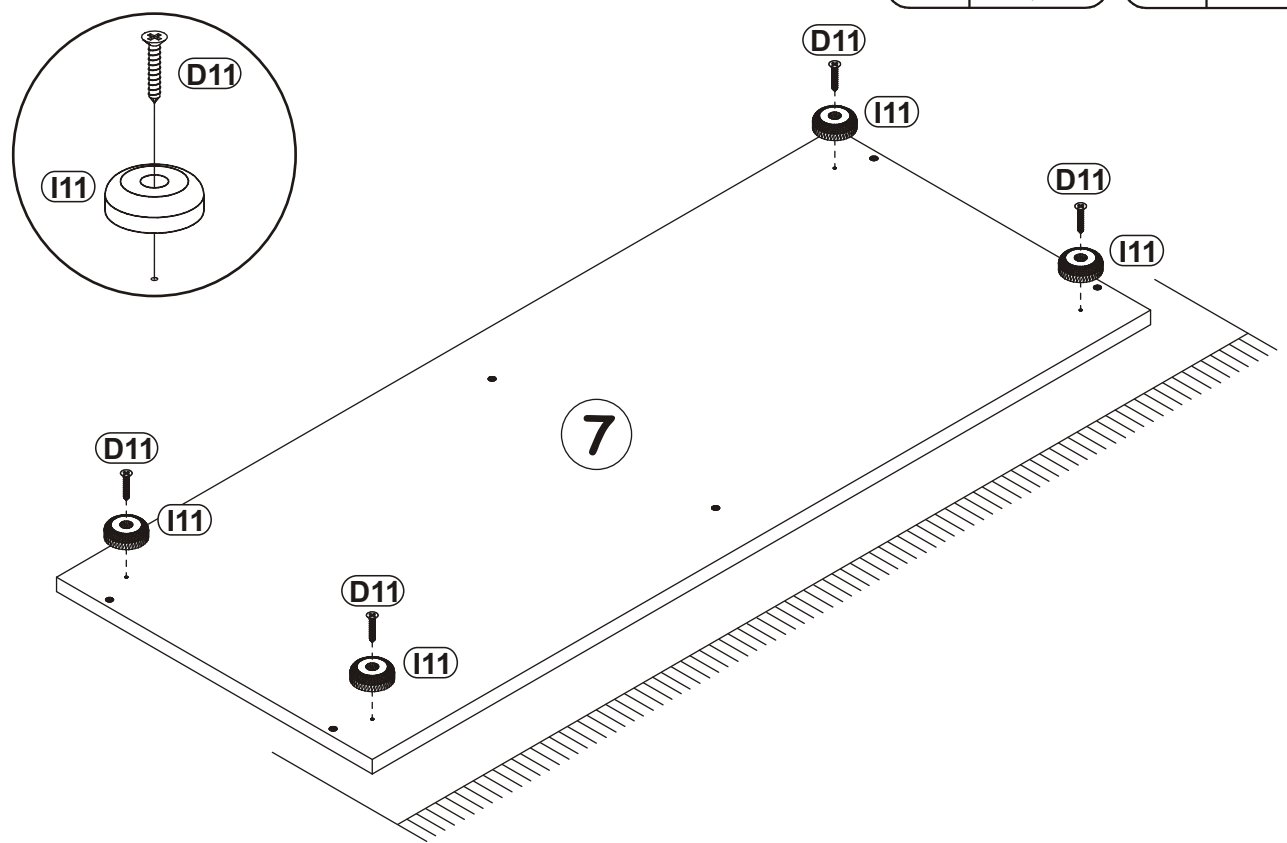
1



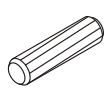
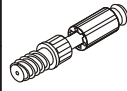

DINO TYP 4

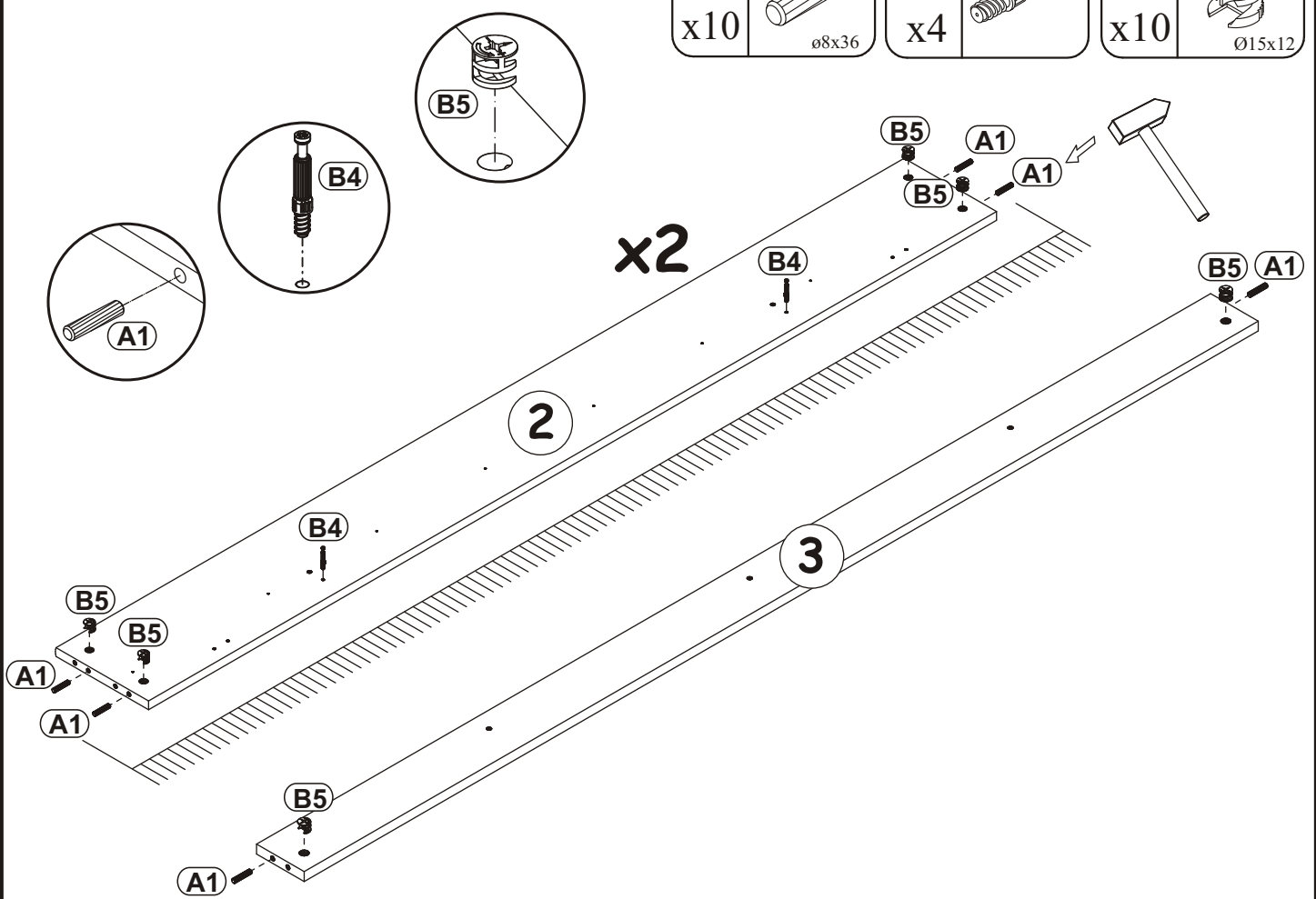
2

I11		D11	
x4	Ø45, h=15	x4	USØ3,5x25



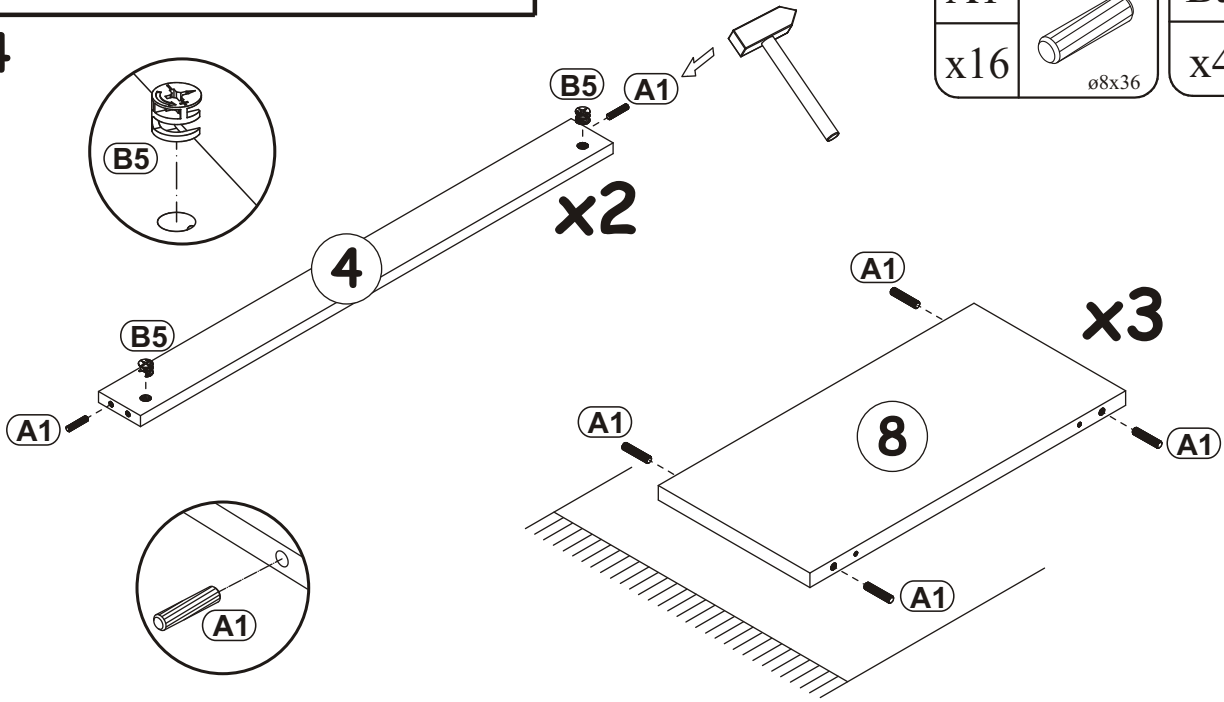
3

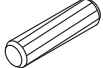
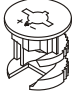
A1		B4		B5	
x10	ø8x36	x4		x10	Ø15x12



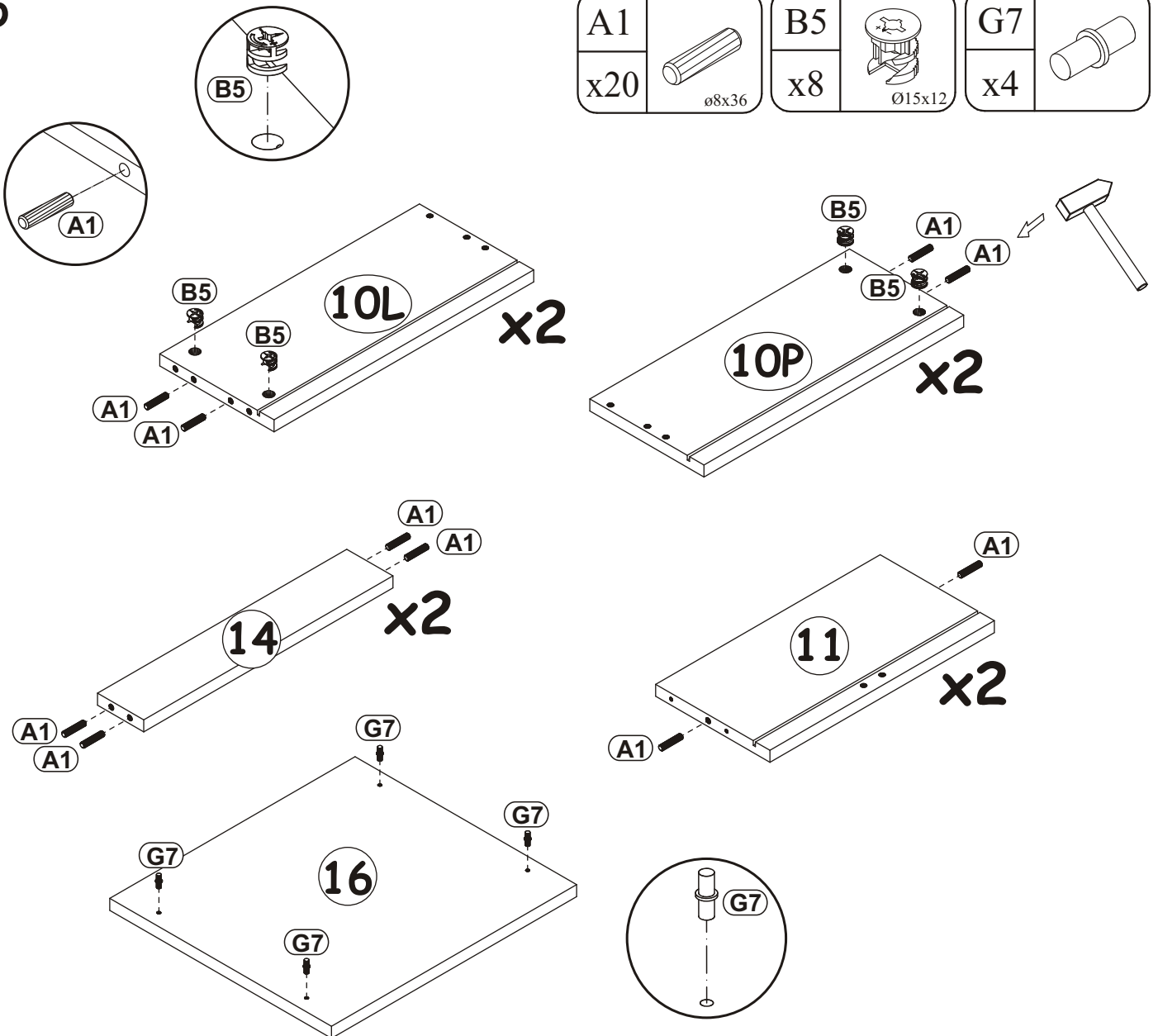
DINO TYP 4

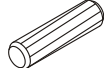

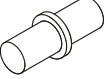
4



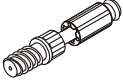
A1		B5	
x16	ø8x36	x4	Ø15x12

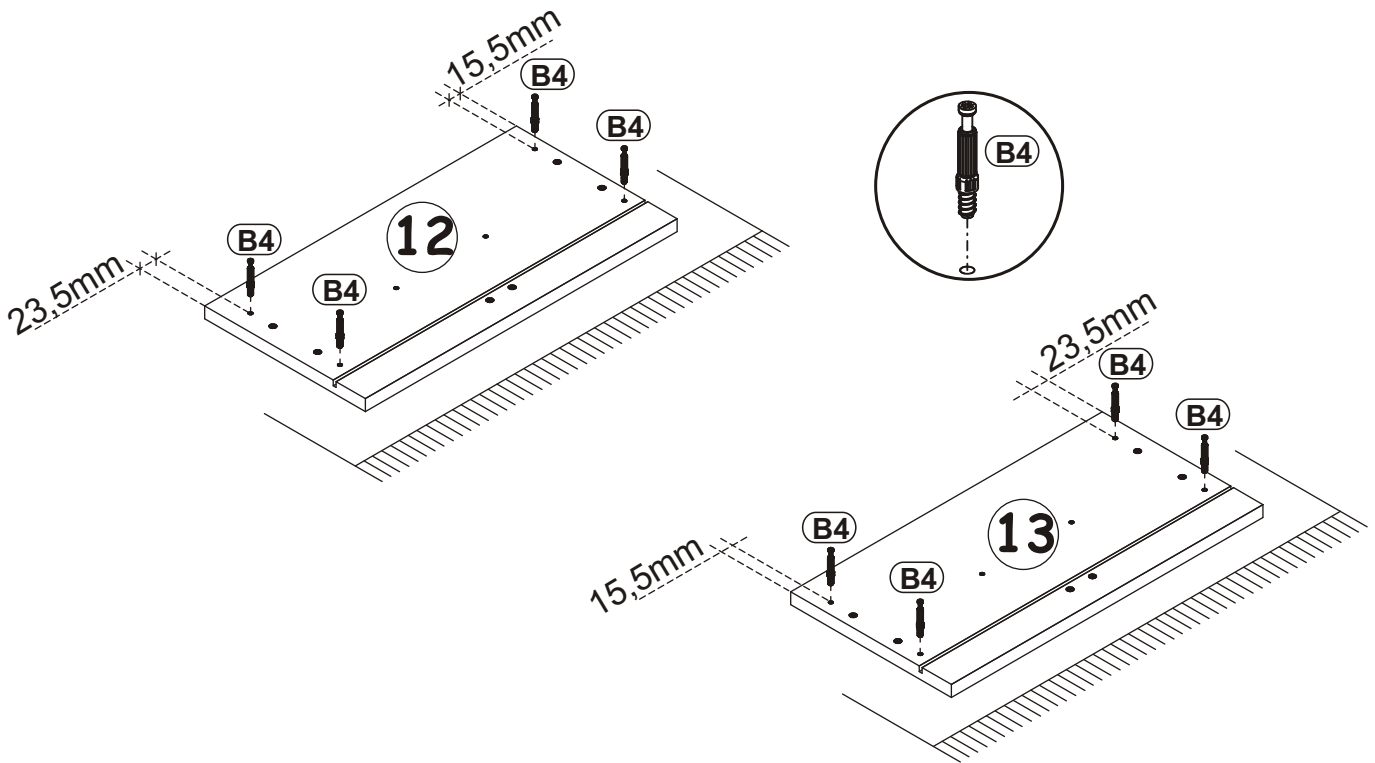
5



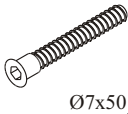

A1		B5		G7	
x20	ø8x36	x8	Ø15x12	x4	

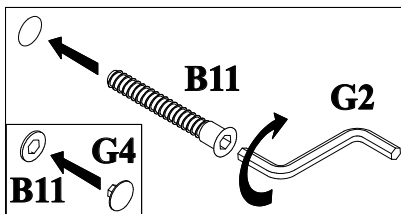
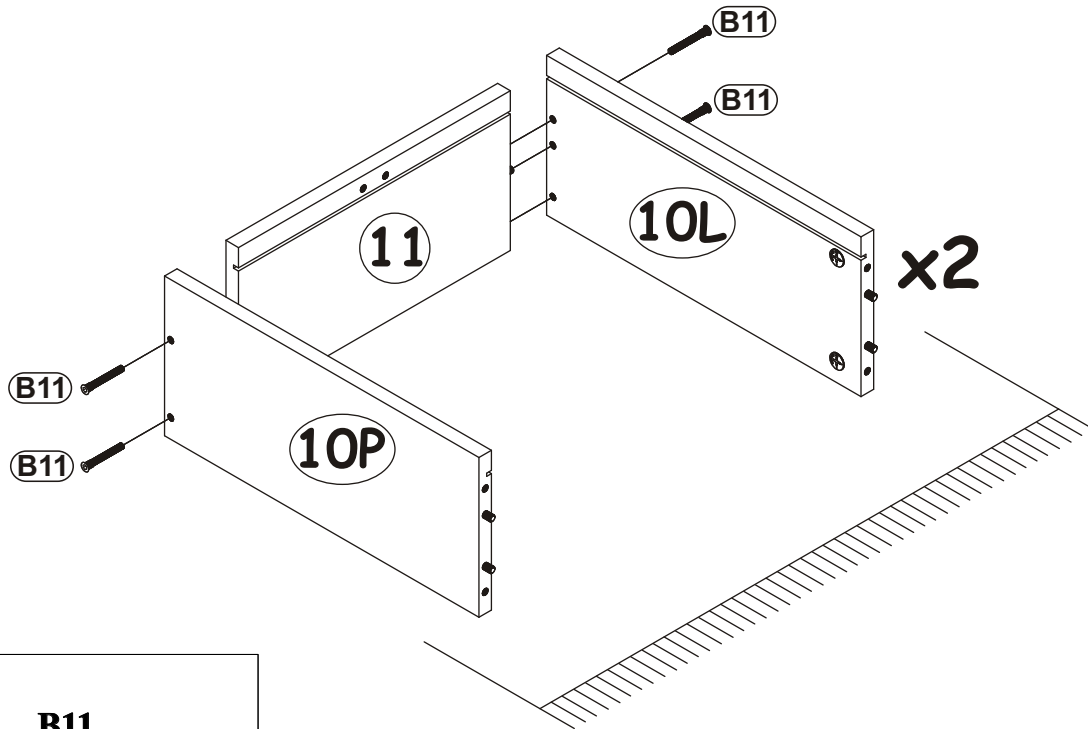
6

B4	
x8	

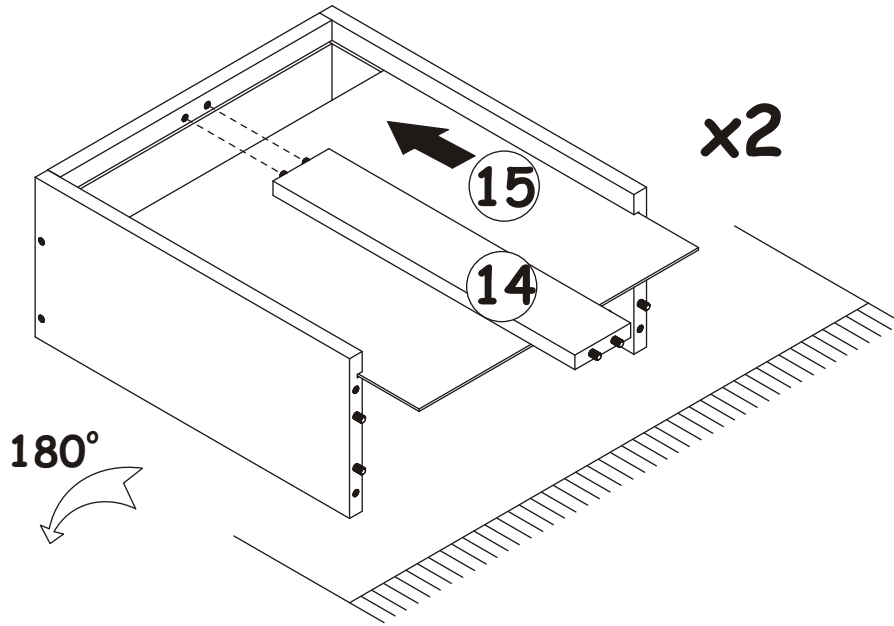


7

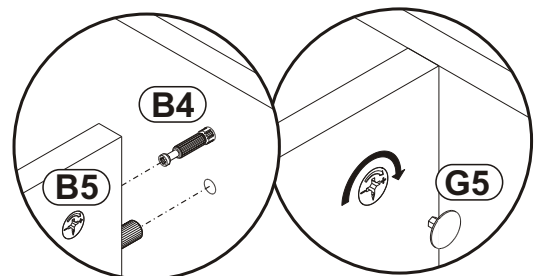
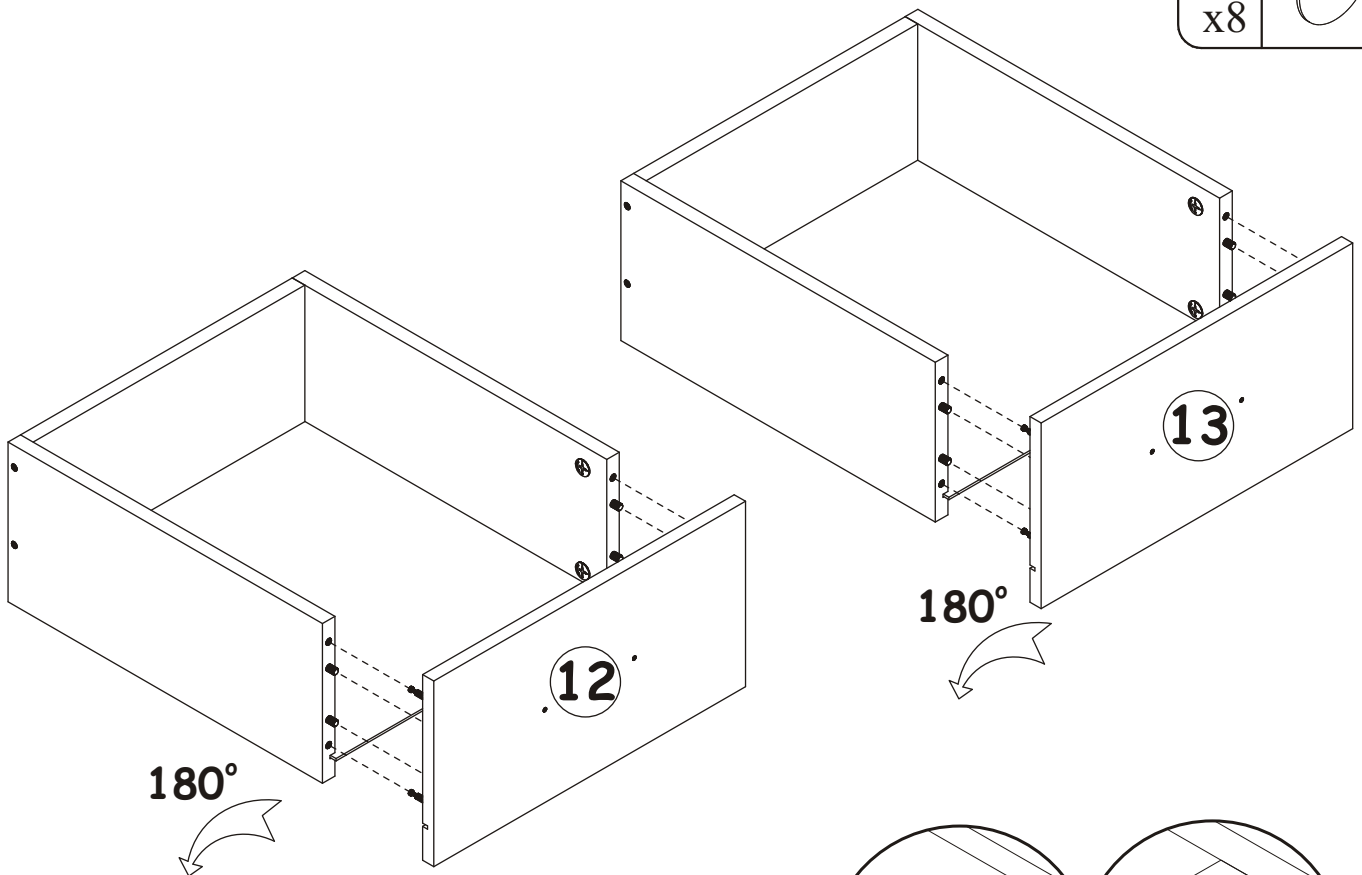
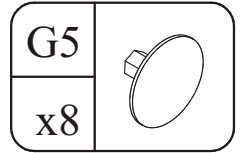
B11		G4	
x8		Ø7x50	



8



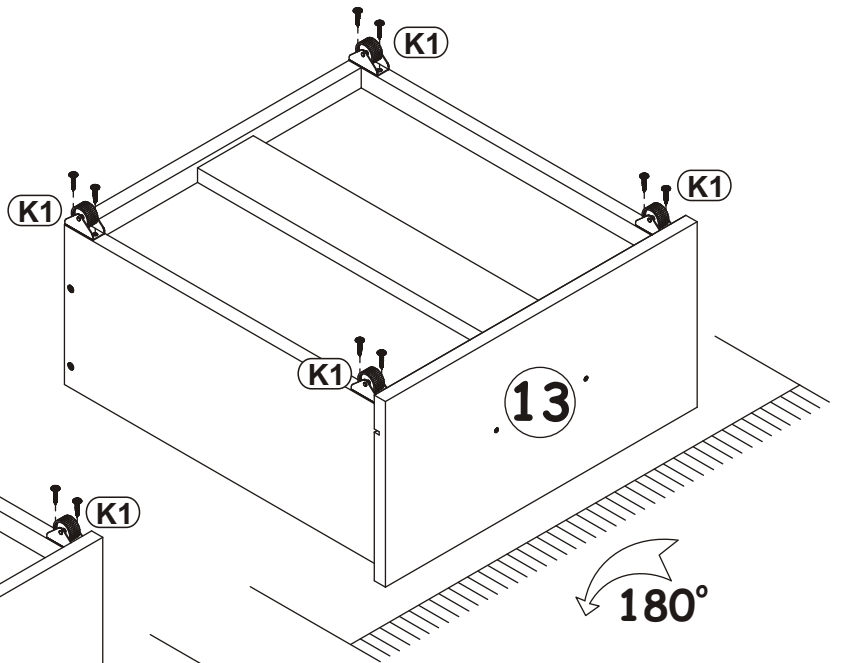
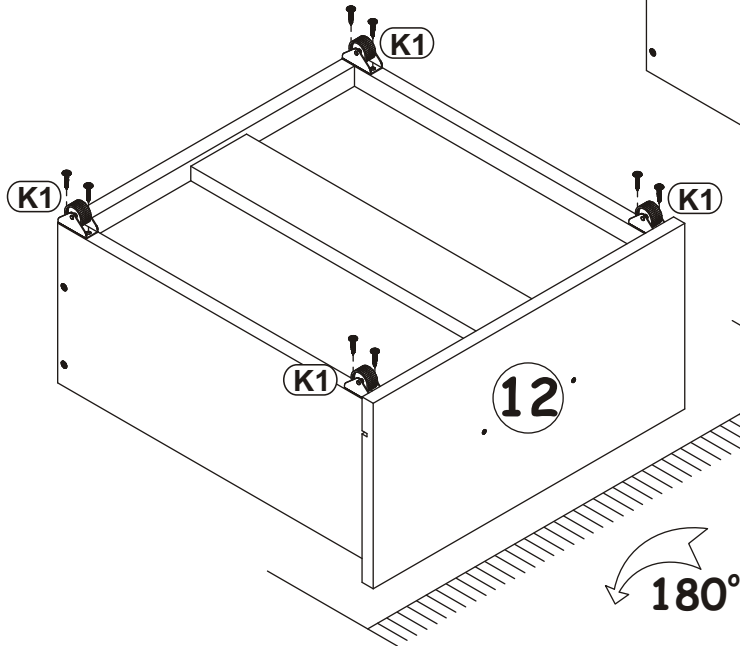
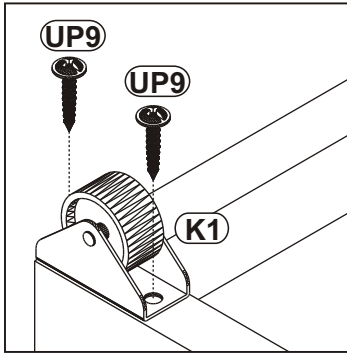
9




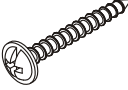
DINO TYP4

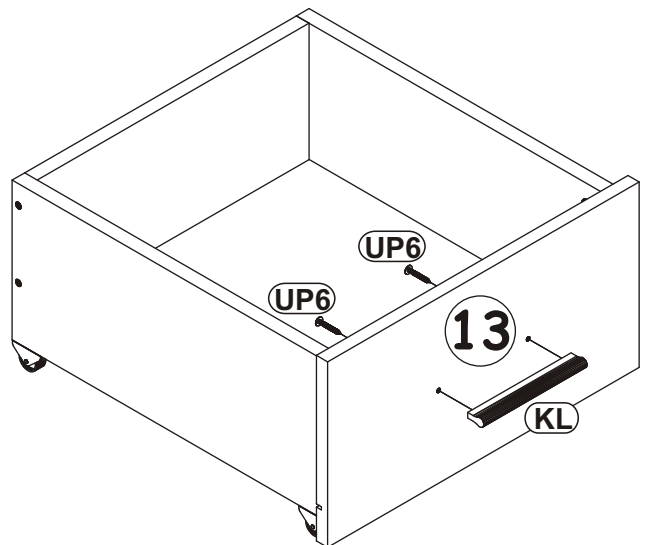
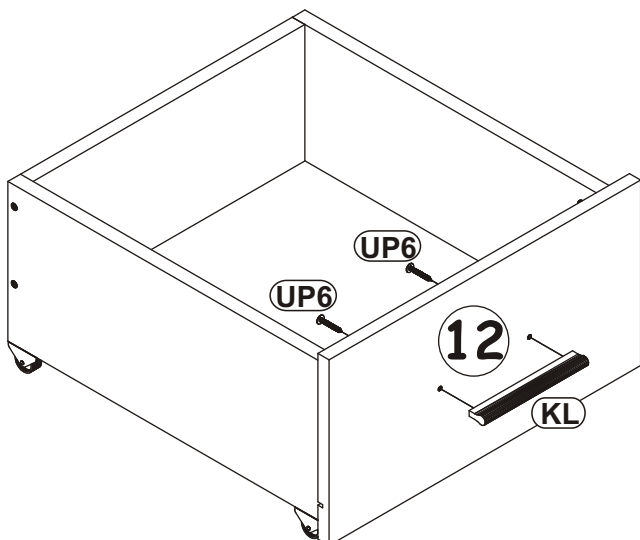
10

K1		UP9	
x8		x16	UPØ3,5x16

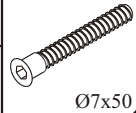



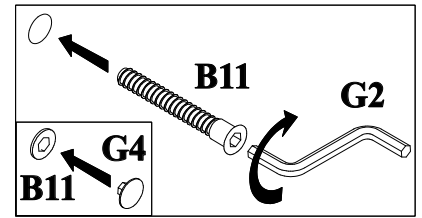
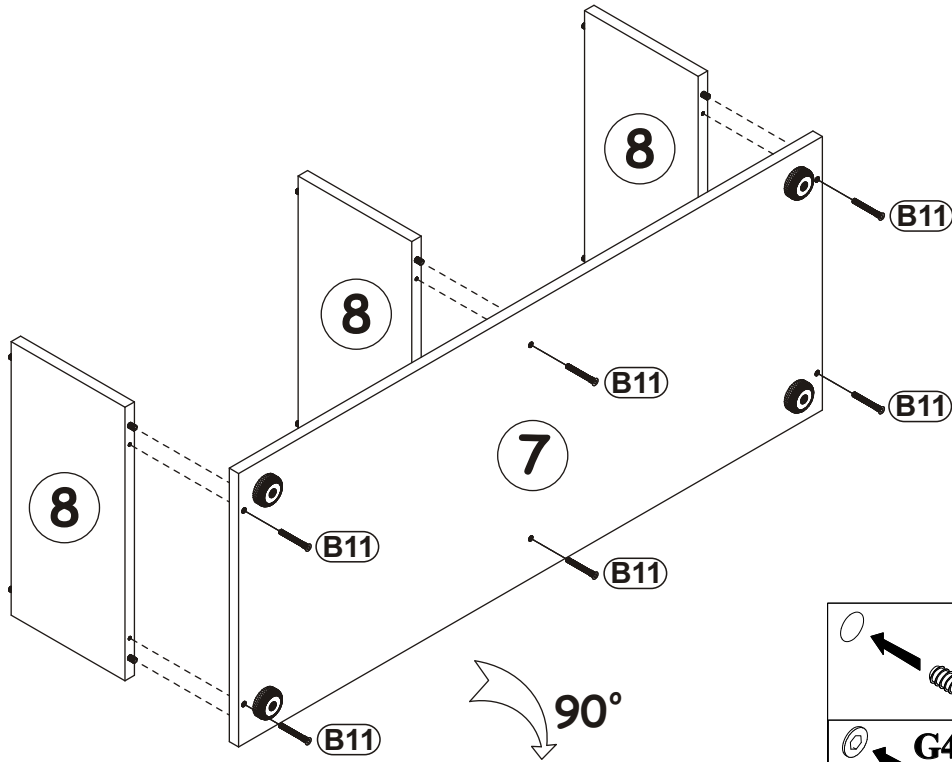
11

KL		UP6	
x2	L-128mm.	x4	UPØ4x30

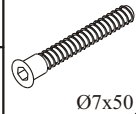



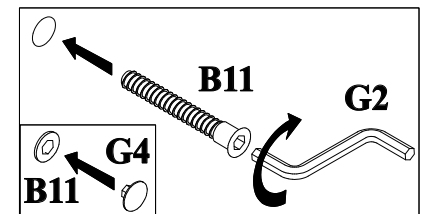
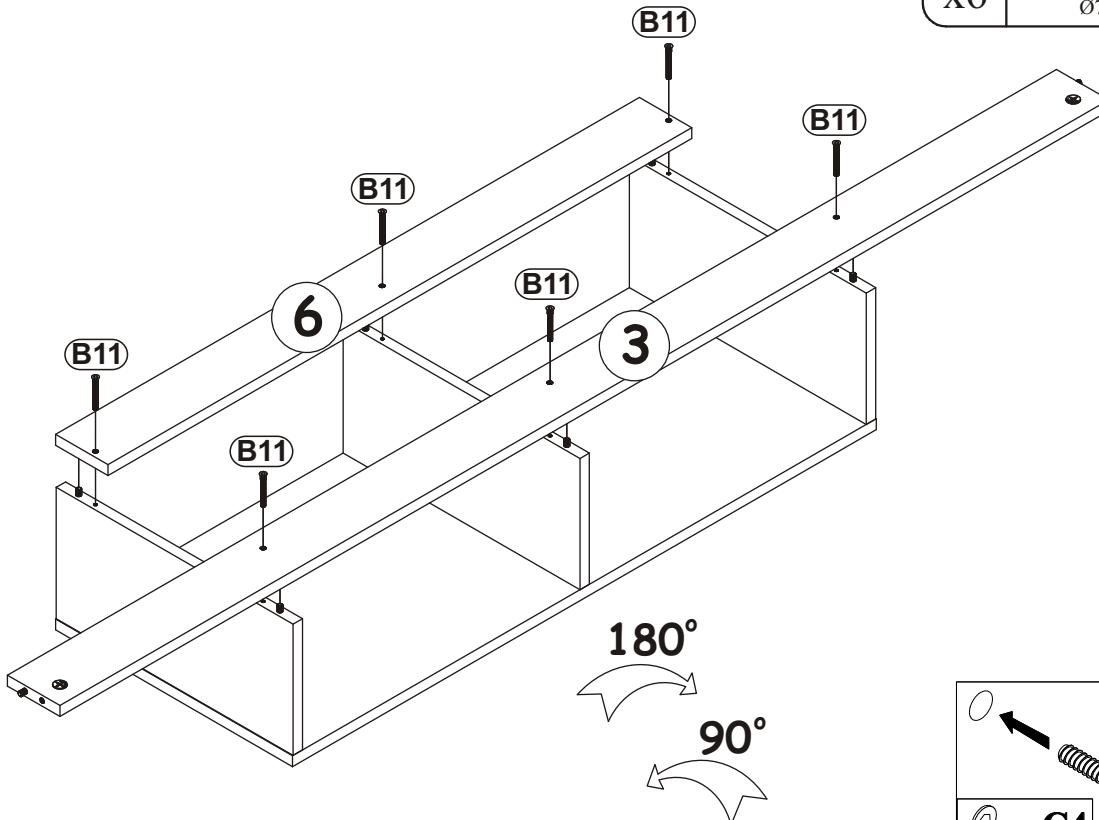
12

B11		G4	
x6		Ø7x50	




13

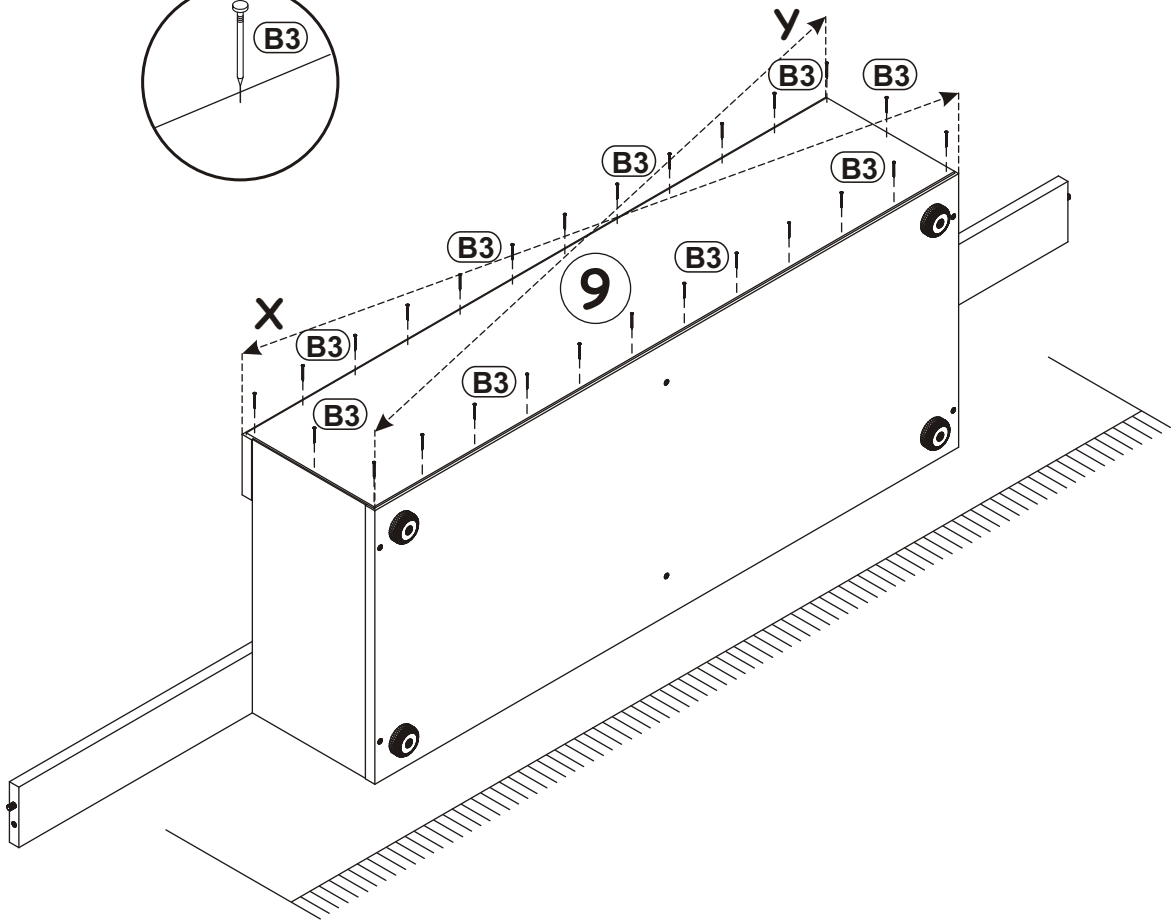
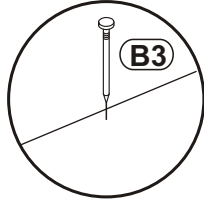
B11		G4	
x6		Ø7x50	






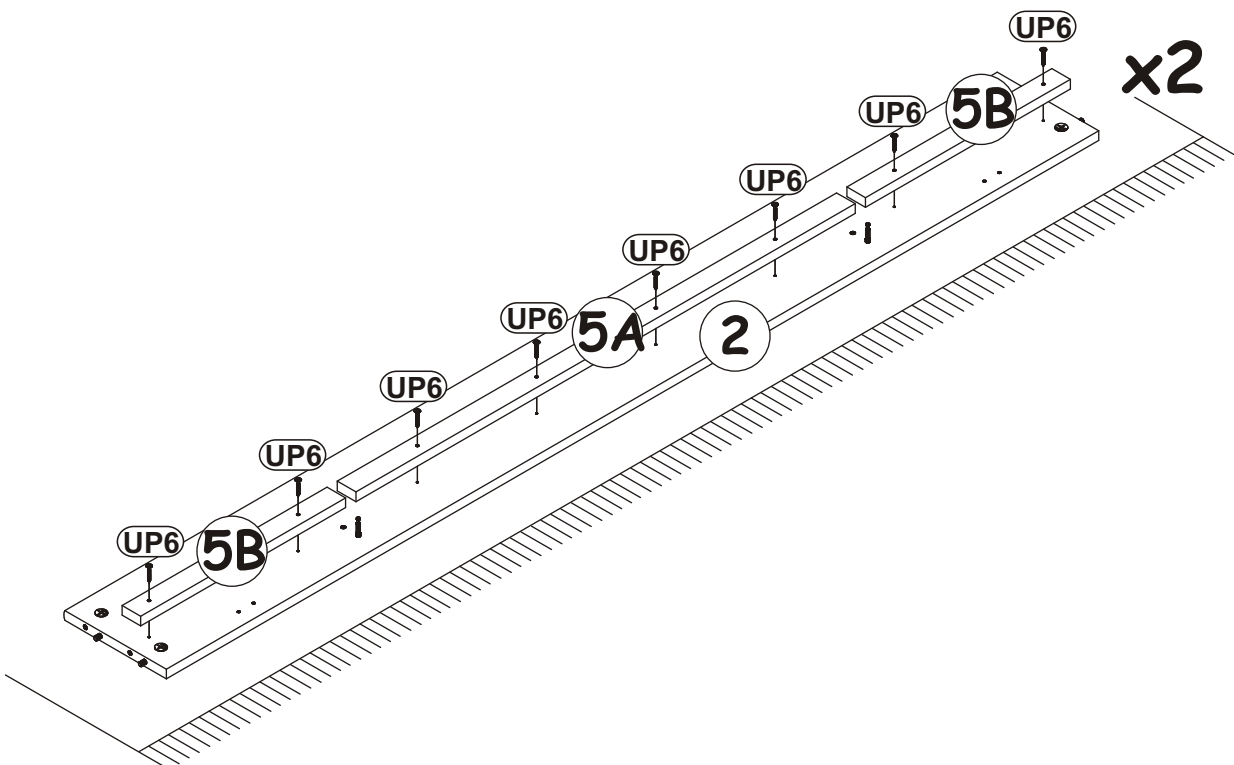
B3	 Ø1,4x25
x28	

14

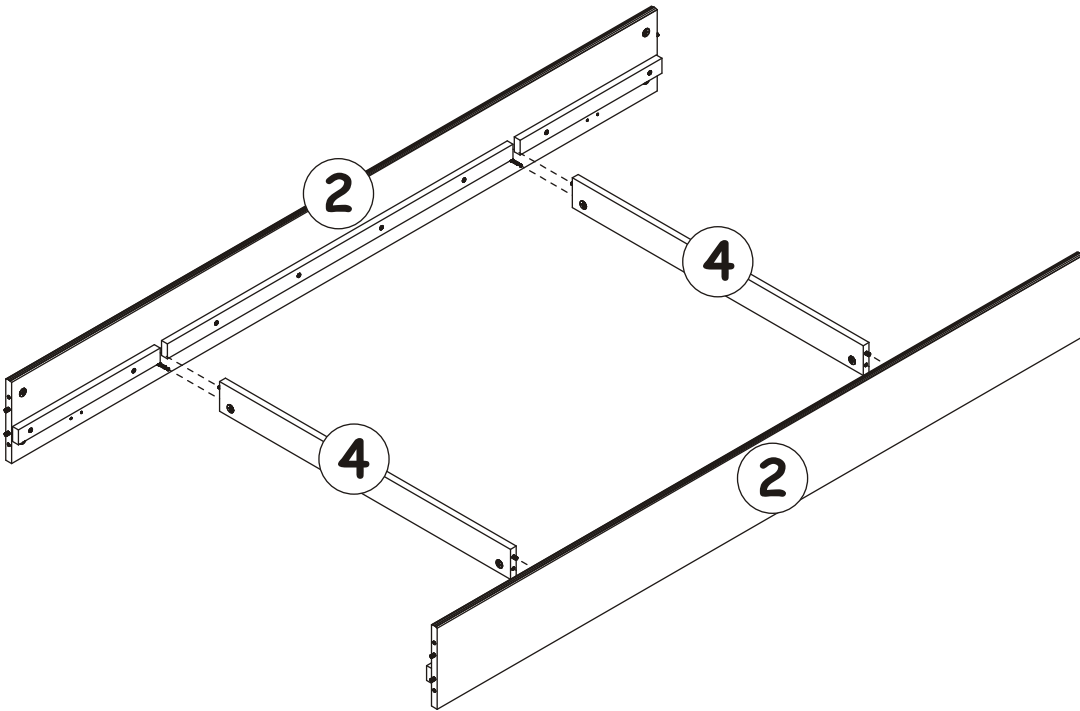
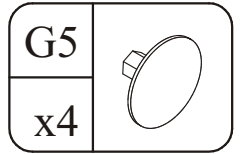


15

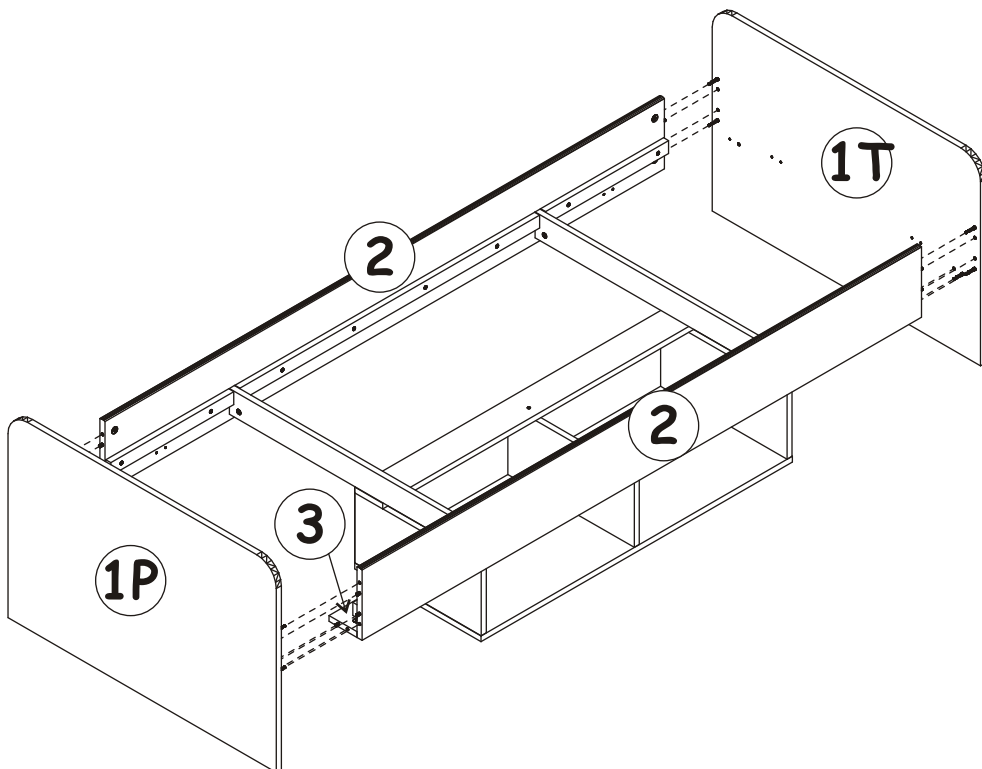
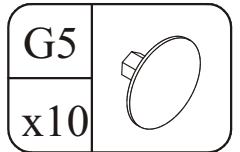
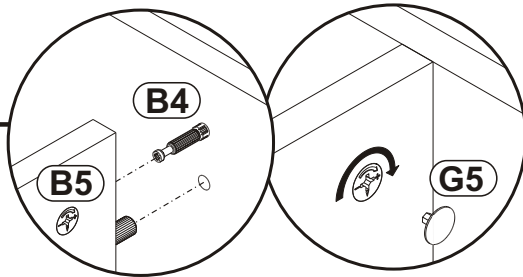
UP6	 UPØ4x30
x16	



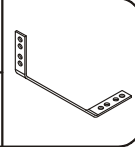
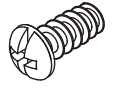
16

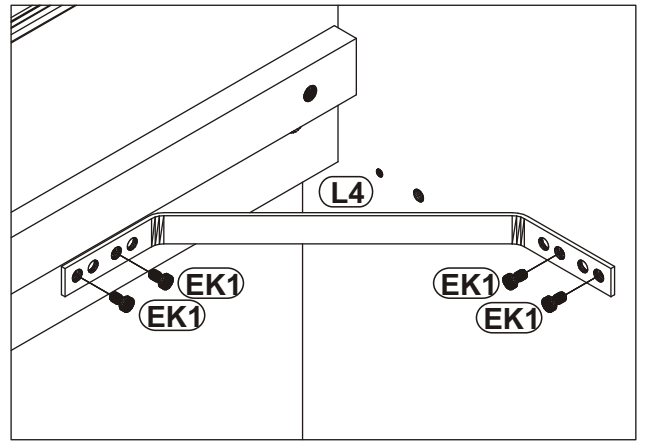
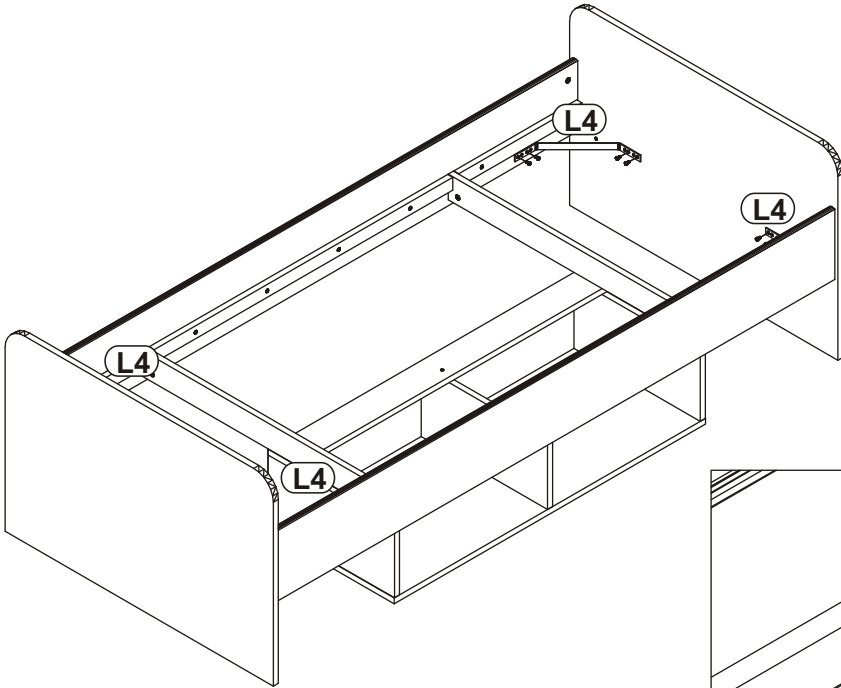


17



18

L4		EK1	
x4		x16	EKØ6,1x16



19

