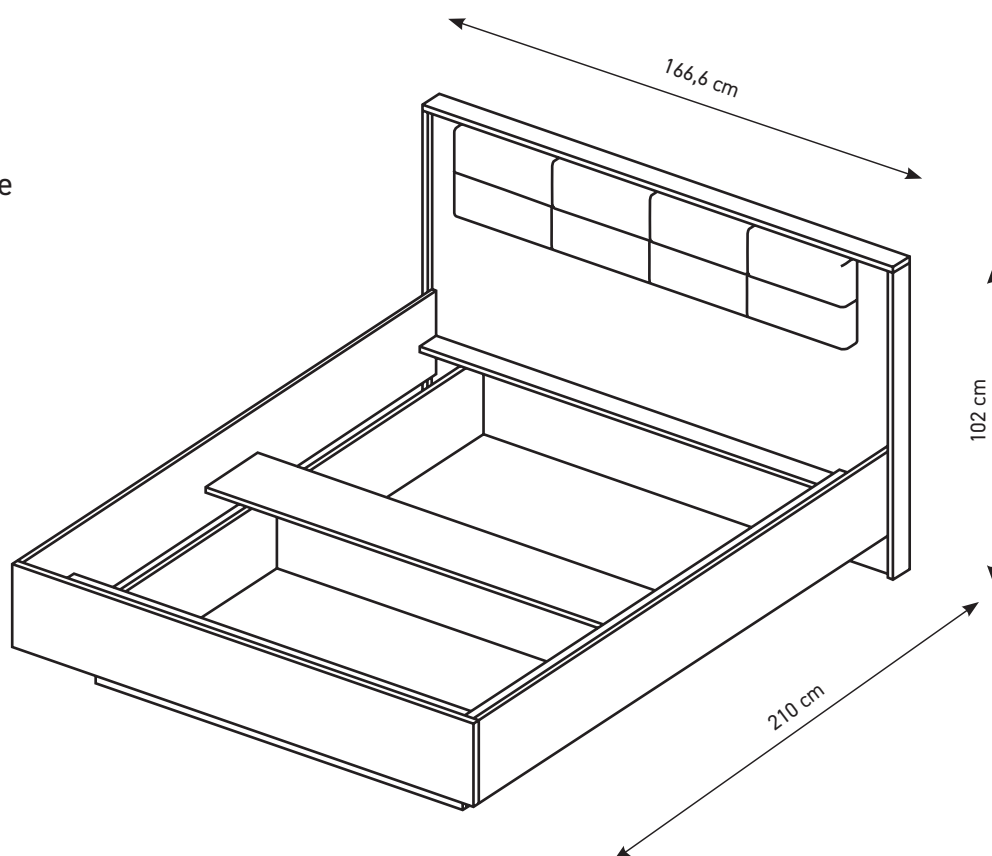
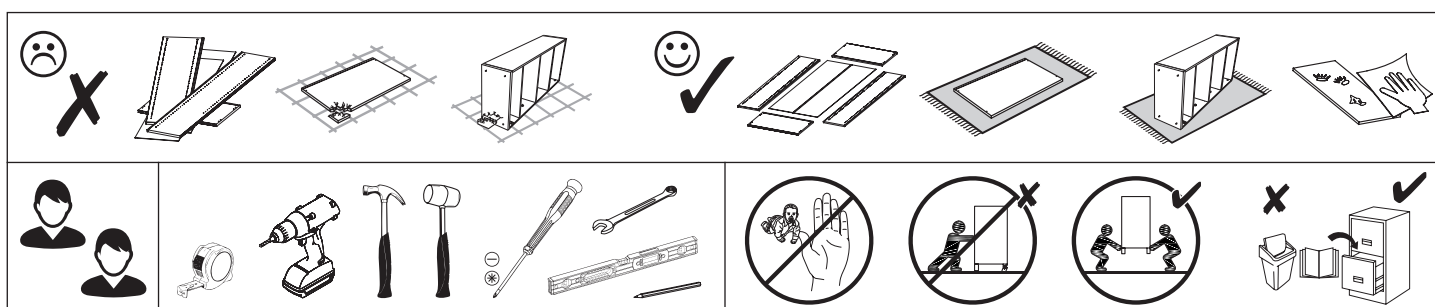
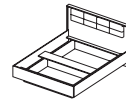


- PL Instrukcja montażu
D Montageanleitung
NL Handleiding voor de montage
TR Montaj talimatı
F Notice de montage
CZ Montážní návod
HU Szerelési útmutató
GB Assembly instructions
RU Инструкция по монтажу
IT Istruzioni di montaggio
SK Návod na montáž
RO Instrucțiuni de montaj
ES Instrucciones de montaje



2023-06-29





PL Przed rozpoczęciem montażu mebla wszystkie elementy należy sprawdzić czy nie są uszkodzone. W przypadku wykrycia uszkodzenia elementu należy odstąpić od montażu mebla i złożyć reklamację. Montaż produktu w oparciu o uszkodzone elementy oznacza akceptację ich stanu przez Kupującego, co powoduje, że reklamacja uszkodzonych elementów nie będzie uznawana.

Nie wolno przekraczać podanych maksymalnych wartości obciążenia. W innym przypadku można mebel uszkodzić lub zniszczyć.

Przed zawieszeniem mebla, lub przymocowaniem go do ściany (w celu zabezpieczenia przed przewróceniem), sprawdź wcześniej rodzaj i wytrzymałość ściany. Dobierz odpowiednie kotki i wkręty do rodzaju ściany. W przypadku wątpliwości skontaktuj się ze specjalistą. Montaż musi zostać wykonany przez osobę kompetentną.

D Vor Beginn der Möbelmontage sollten alle Elemente auf Beschädigungen überprüft werden. Wenn ein Element des Produkts beschädigt ist, installieren Sie das Produkt bitte nicht und reichen Sie eine Beschwerde ein. Die Installation des Produkts auf der Grundlage der beschädigten Elemente bedeutet, dass der Käufer seinen Zustand akzeptiert, was bedeutet, dass die Beschwerde über beschädigte Elemente nicht akzeptiert wird.

Überschreiten Sie die angegebenen Maximalbelastungen nicht. Andernfalls kann das Möbelstück beschädigt oder zerstört werden.

Bevor Sie ein Möbelstück an einer Wand aufhängen oder befestigen (um es gegen Umkippen zu sichern), prüfen Sie Art und Tragfähigkeit der Wand. Wählen Sie für die Wand geeigneten Dübel und Schrauben. Im Zweifelsfall kontaktieren Sie bitte einen Fachmann. Die Montage muss durch eine sachkundige Person ausgeführt werden.

F Avant de commencer l'assemblage du meuble, tous les éléments doivent être vérifiés pour détecter tout dommage. Si un élément du produit est endommagé, veuillez ne pas installer le produit et déposer une plainte. L'installation du produit sur la base des éléments endommagés signifie que l'Acheteur accepte leur état, ce qui signifie que la réclamation d'éléments endommagés ne sera pas acceptée.

Ne dépassez pas les charges maximum indiquées. Sinon, le meuble peut être endommagé ou détruit.

Avant de suspendre le meuble ou de le fixer au mur (dans le but d'éviter un renversement), vérifiez au préalable le type et la résistance du mur. Utilisez les chevilles et les vis adaptées au type de mur. En cas de doute, veuillez contacter un spécialiste. Le montage doit être réalisé par une personne compétente.

CZ Před zahájením montáže nábytku je třeba zkontrolovat poškození všech prvků. Pokud je některý prvek produktu poškozen, zdržte se instalace produktu a podejte stížnost. Instalace výrobku na základě poškozených prvků znamená, že kupující akceptuje jejich stav, což znamená, že reklamacie poškozených prvků nebude uznána.

Nepřekračujte uvedené maximální zatížení. V opačném případě může dojít k poškození nebo zničení nábytku.

Před zavěšením nábytku nebo jeho připevněním ke zdi (za účelem zajištění před převrácením) dříve zkontrolujte druh a odolnost stěny. Vyberte k druhu stěny vhodné hmoždinky a šrouby. V případě pochybností kontaktujte specialistu. Montáž musí být provedena kompetentní osobou.

HU A bútorszerelés megkezdése előtt ellenőrizni kell az összes elem sérülését. Ha a termék bármely eleme megsérült, kérjük, tartózkodjon a termék telepítésétől és nyújtson be panaszt. A termék sérült elemek alapján történő felszerelése azt jelenti, hogy a Vevő elfogadja azok állapotát, ami azt jelenti, hogy a sérült elemek igényét nem fogadják el.

A megadott maximális terhelési értékeket nem szabad túllépni. Ellenkező esetben a bútor megsérülhet vagy megsemmisülhet.

A bútor felfüggesztése illetve falhoz való rögzítése (megakadályozván ezzel eldőléseinek lehetőségét) előtt ellenőrizze a fal fajtáját és szilárdságát. Megfelelő, a falhoz illő tipliket és csavarokat használjon. Ha kétsége támadna, konzultáljon szakemberrel. A felszerelést csakis egy hozzáértő szakember végezheti el.

GB Before starting the furniture assembly, all elements should be checked for damage. If any element of the product is damaged, please refrain from installing the product and file a complaint. Installation of the product on the basis of the damaged elements means the Buyer's acceptance of their condition, which means that the complaint of damaged elements will not be accepted.

The specified maximum load values must not be exceeded. Otherwise, the piece of furniture may be damaged or destroyed.

Before suspending or fixing furniture to the wall (in order to prevent falling over), check the type and strength of the wall. Select wall plugs and screws appropriate for the given type of the wall. In the case of doubts, contact a specialist. The installation must be performed by a competent person.

SK Pred začatím montáže nábytku by sa mali skontrolovať všetky prvky, či nie sú poškodené. Ak je niektorý prvok výrobku poškodený, neinstalujte výrobok a reklamujte ho. Inštalácia produktu na základe poškodených prvkov znamená, že Kupujúci akceptuje ich stav, čo znamená, že reklamácia poškodených prvkov nebude akceptovaná.

Uvedené hodnoty maximálneho zaťaženia nesmú byť prekročené. V opačnom prípade môže dôjsť k poškodeniu alebo zničeniu nábytku.

Pred zaviesním nábytku alebo jeho pripevnením na stenu (za účelom zaistenia pred prevrátením) predtým skontrolujte druh a odolnosť steny. Vyberte k druhu steny vhodné hmoždinky a skrutky. V prípade pochybností kontaktujte špecialistu. Montáž musí byť vykonaná kompetentnou osobou.

RU Перед началом сборки мебели следует проверить все элементы на предмет повреждений. Если какой-либо элемент продукта поврежден, пожалуйста, воздержитесь от установки продукта и подайте жалобу. Установка товара на поврежденные элементы означает, что Покупатель принимает их состояние, а значит, претензии по поврежденным элементам не принимаются.

Указанные максимальные значения нагрузки не должны превышаться. В противном случае предмет мебели может быть поврежден или уничтожен.

Перед подвешиванием мебели или ее креплением к стене (для защиты от падений) проверьте предварительно тип и прочность стены. Подберите соответствующие типу стены дюбели и шурупы. При возникновении сомнений свяжитесь со специалистом. Монтаж должен проводиться компетентным лицом.

IT Prima di iniziare l'assemblaggio del mobile, tutti gli elementi dovrebbero essere controllati per danni. Se qualche elemento del prodotto è danneggiato, astenersi dall'installare il prodotto e presentare un reclamo. L'installazione del prodotto sulla base degli elementi danneggiati implica l'accettazione da parte dell'Acquirente della loro condizione, il che significa che il reclamo per elementi danneggiati non sarà accettato.

I valori di carico massimo specificati non devono essere superati. In caso contrario, il mobile potrebbe essere danneggiato o distrutto.

Prima di appendere i mobili, oppure attaccarli al muro (per proteggerli da ribaltamenti), verifica prima la tipologia e resistenza del muro. Scegli i tasselli e viti più adatti per il tipo di muro. In caso di dubbi contattare uno specialista. Il montaggio deve essere fatto da una persona competente.

NL Voordat u met de meubelmontage begint, moeten alle elementen op schade worden gecontroleerd. Als een onderdeel van het product beschadigd is, installeer het dan niet en dien een klacht in. Installatie van het product op basis van de beschadigde elementen betekent dat de koper hun staat accepteert, wat betekent dat de claim voor beschadigde elementen niet wordt geaccepteerd.

Overschrijd de aangegeven maximale belastingen niet. Anders kan het meubelstuk worden beschadigd of vernield.

Voordat u het meubel ophangt of bevestigt tegen de muur (om het te beschermen tegen omvallen) dient u het type en de duurzaamheid van deze muur na te kijken. Maak gebruik van pluggen en schroeven die geschikt zijn voor het type muur. Neem in geval van twijfel contact op met een specialist. De assemblage dient te worden uitgevoerd door iemand met kennis van zaken.

TR Mobilya montajına başlamadan önce tüm elemanlarda hasar olup olmadığını kontrol edilmelidir. Ürünün herhangi bir parçası hasar görmüşse, lütfen ürünü kurmayın ve şikayete bulunun. Ürünün hasarlı elemanlar bazında montajı, Alıcının durumunu kabul ettiği anlamına gelir, bu da hasarlı elemanlar için talep kabul edilmeceği anlamına gelir.

Belirtilen azami yük değerini aşmayın, aksi takdirde mobilya parçaları zarar görebilir veya kullanılamaz hale gelebilir.

Mobilyayı duvara asmadan veya montaj etmeden önce (devrilmesini önlemek için) duvarın türünü ve dayanıklılığını kontrol edin. Duvara uygun dübelleri ve vidaları seçin. Emin olamadığınız durumda bir uzman ile iletişime geçin. Kurulum yetkili bir kişi tarafından yapılmalıdır.

RO Înainte de a începe asamblarea mobilierului, toate elementele trebuie verificate pentru a nu se deteriora. Dacă vreun element al produsului este deteriorat, vă rugăm să vă abțineți de la instalarea produsului și să depuneți o reclamație. Instalarea produsului pe baza elementelor deteriorate înseamnă acceptarea de către Cumpărător a stării lor, ceea ce înseamnă că reclamația privind elementele deteriorate nu va fi acceptată.

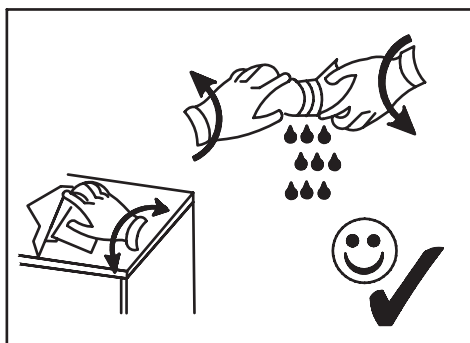
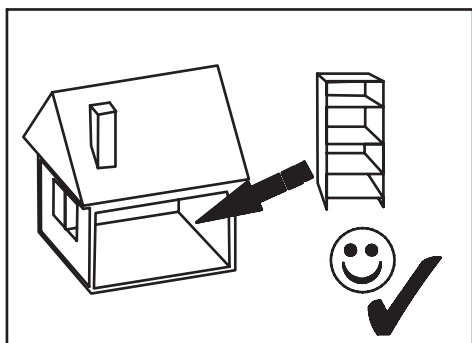
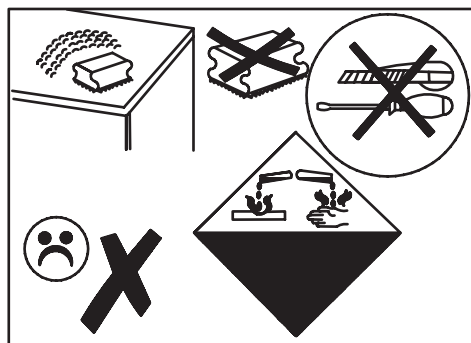
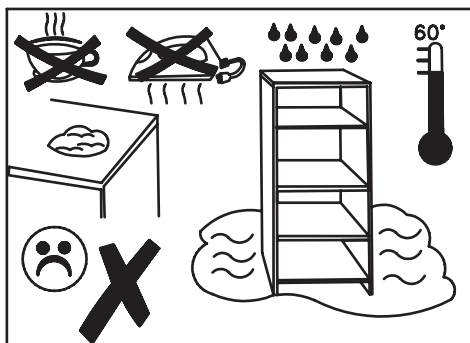
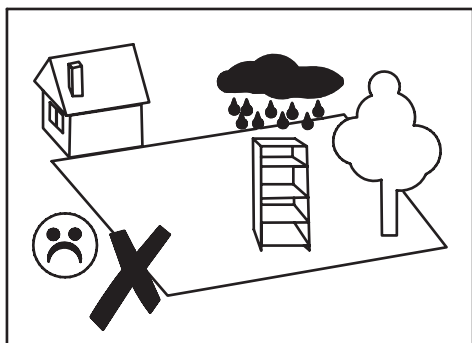
Valorile maxime de sarcină specificate nu trebuie depășite. În caz contrar, piesa de mobilier poate fi deteriorată sau distrusă.

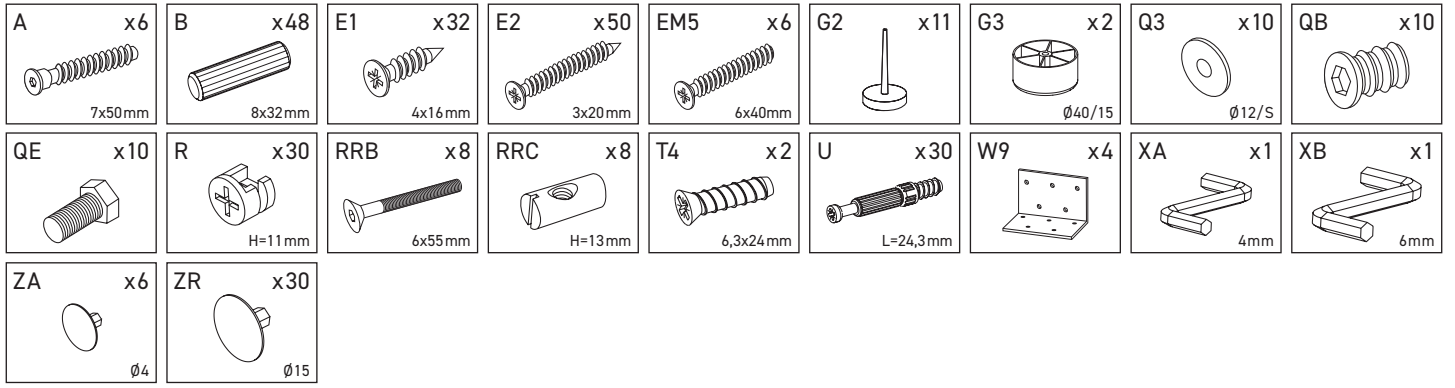
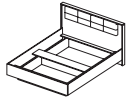
Înainte de suspendarea unei piese de mobilier sau atașarea acestuia la perete (pentru a preveni bascularea), verificați în prealabil tipul și gradul de rezistență a peretelui. Montați diblurile și șuruburile adecvate pentru tipul de perete. În caz de îndoieli, consultați un specialist. Instalarea trebuie să fie efectuată de către o persoană competentă.

ES Antes de comenzar el montaje de los muebles, todos los elementos deben comprobarse en busca de daños. Si algún elemento del producto está dañado, absténgase de instalar el producto y presente una queja. La instalación del producto sobre la base de los elementos dañados supone la aceptación por parte del Comprador de su estado, por lo que no se aceptará la reclamación de elementos dañados.

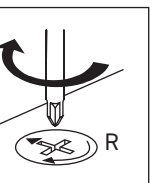
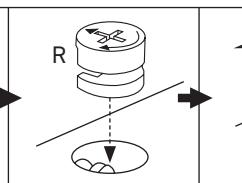
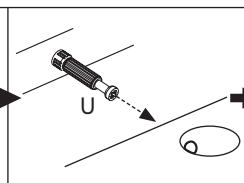
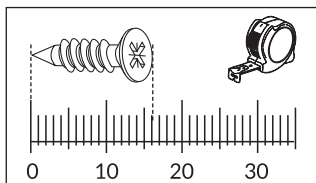
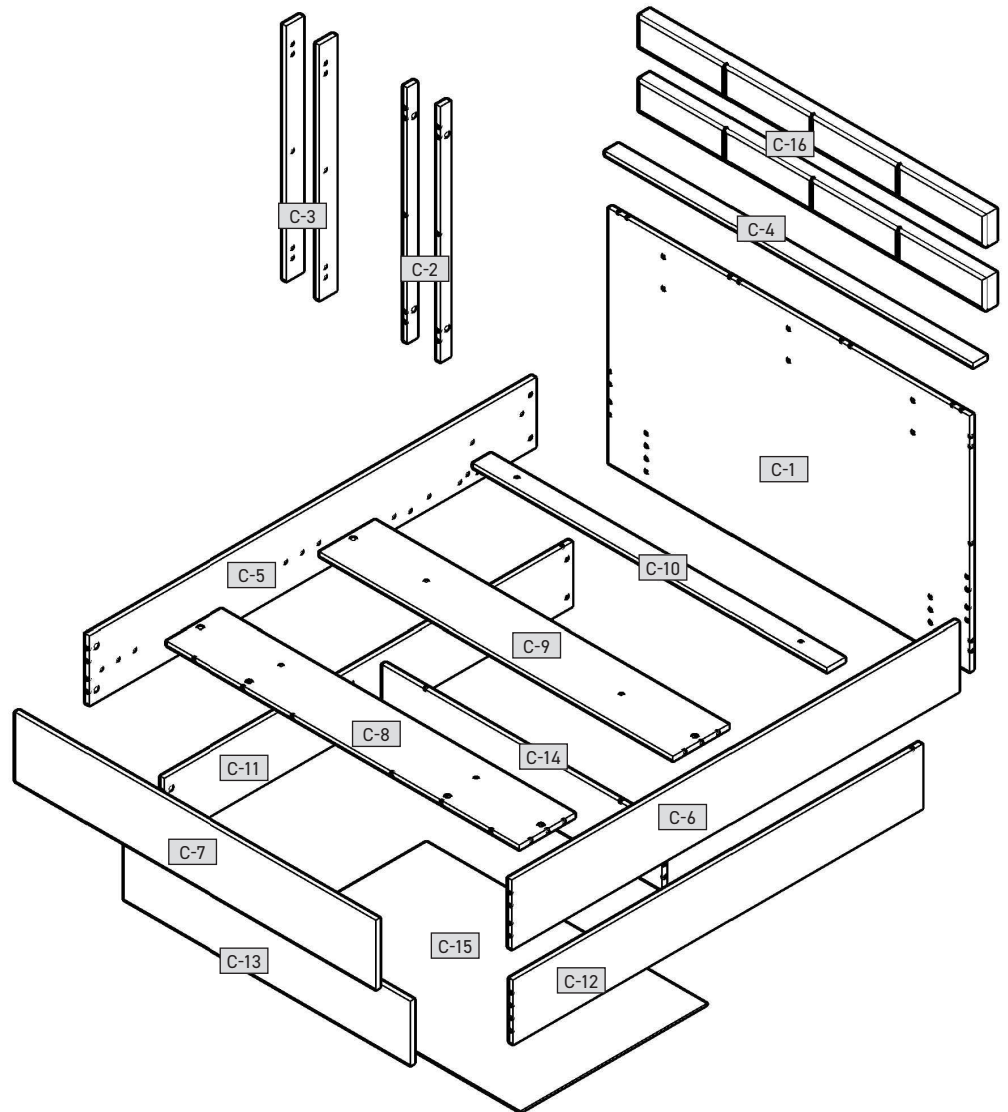
No se deben exceder los valores de carga máxima especificados. De lo contrario, el mueble puede dañarse o destruirse.

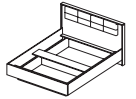
Antes de colgar o fijar el mueble en el muro (a fin de proteger contra el vuelco del mueble), compruebe de antemano la naturaleza y la resistencia de la pared. Seleccione tacos y tornillos adecuados para el tipo de la pared. En caso de duda, consulte a un especialista, debiendo efectuar este montaje una persona competente.





C-1	1632	1000	16	x 1	2/2
C-2	1000	44	16	x 2	1/2
C-3	1000	76	16	x 2	2/2
C-4	1666	78	16	x 1	1/2
C-5	2022	270	16	x 1	1/2
C-6	2022	270	16	x 1	1/2
C-7	1633	271	16	x 1	2/2
C-8	1600	250	16	x 1	2/2
C-9	1600	250	16	x 1	2/2
C-10	1600	80	16	x 1	2/2
C-11	1850	250	16	x 1	1/2
C-12	1850	250	16	x 1	1/2
C-13	1301	250	16	x 1	2/2
C-14	1268	250	16	x 1	2/2
C-15	1296	1002	3	x 1	2/2
C-16	1568	125	55	x 2	1/2





D Nicht enthalten, separat erhältlich.

Die Struktur des Bettes ist an die Installation der vom Hersteller empfohlenen Rahmen angepasst. Holz mit Rahmen oder Metall mit Gasfeder. Der Hersteller haftet nicht für Schäden oder Gesundheitsschäden, die durch die Verwendung eines anderen als dem empfohlenen Gestells verursacht werden.

NL Niet inbegrepen, apart verkrijgbaar.

De structuur van het bed is aangepast aan de installatie van de frames die door de fabrikant worden aanbevolen: van hout met een frame of van metaal met een gasveer. De fabrikant is niet verantwoordelijk voor schade of gezondheidsschade veroorzaakt door het gebruik van een ander rek dan aanbevolen.

TR Dahil değildir, ayrı satılır.

Yatağın yapısı, üretici tarafından önerilen çerçevelerin kurulumuna uyulanmıştır: çerçeveli ahşap veya gaz asansörlü metal. Üretici, önerilenden farklı bir rafın kullanılmasıyla kaynaklanan hasar veya sağlığa zararlıdır sorumlu değildir.

F Non inclus, vendu séparément.

La structure du lit est adaptée à l'installation des cadres préconisés par le fabricant : bois avec cadre ou métal avec vérin à gaz. Le fabricant n'est pas responsable des dommages ou des atteintes à la santé causés par l'utilisation d'un rack autre que celui recommandé.

CZ Není součástí, prodává se samostatně.

Konstrukce postele je přizpůsobena montáži rámu doporučených výrobcem: dřevěné s rámem nebo kovové s plynovým zdvihem. Výrobce nenes odpovědnost za poškození nebo zdravotní újmu způsobenou použitím jiného než doporučeného regálu.

HU Nem tartozék, külön eladó.

Az ágy szerkezete a gyártó által javasolt keretek beépítéséhez igazodik: fa kerettel vagy fém gázlifttel. A gyártó nem vállal felelősséget az olyan károkért vagy egészségkárosodásért, amelyet az ajánlottól eltérő rack használat okozott.

GB Not included, sold separately.

The structure of the bed is adapted to the installation of the frames recommended by the manufacturer: wooden with a frame or metal with a gas lift. The manufacturer is not responsible for damage or health detriment caused by the use of a frame other than recommended.

PL Brak w zestawie, sprzedawane osobno.

Konstrukcja łóżka dostosowana jest do zamontowania, zalecanych przez producenta stelaży: drewnianego z ramką lub metalowego z podnośnikiem gazowym. Producent nie ponosi odpowiedzialności za uszkodzenia czy uszczerbek na zdrowiu spowodowane wykorzystaniem stelaża innego niż zaleca.

IT Non incluso, venduto separatamente.

La struttura del letto si adatta all'installazione dei telai consigliati dal produttore: in legno con telaio o in metallo con alzata a gas. Il produttore non è responsabile per danni o danni alla salute causati dall'uso di un rack diverso da quello raccomandato.

SK Nie je súčasťou dodávky, predáva sa samostatne.

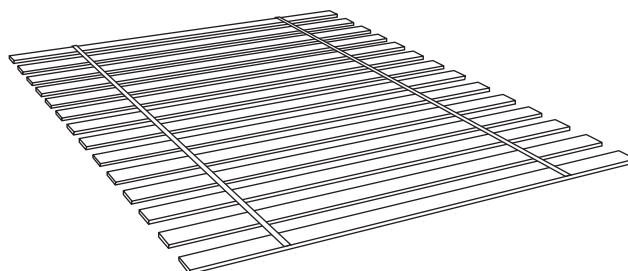
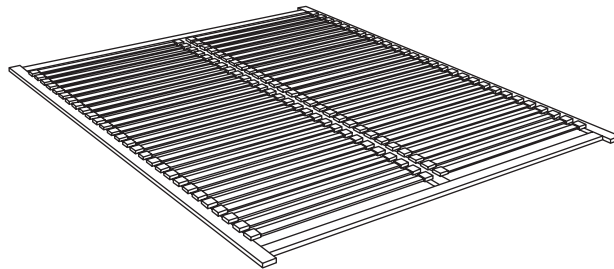
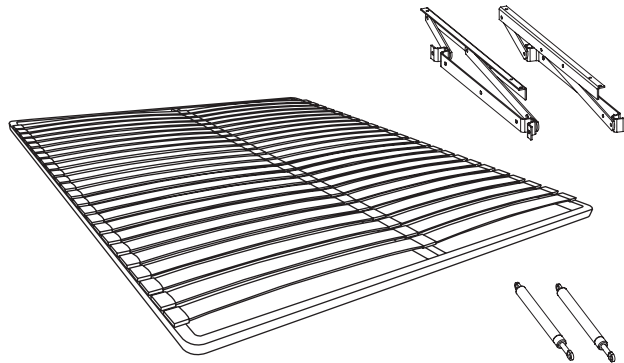
Konstrukcia postele je prispôbena montáži rámov odporúčaných výrobcem: drevené s rámom alebo kovové s plynovým zdvihom. Výrobca nezodpovedá za poškodenie alebo ujmu na zdraví spôsobenú použitím iného než odporúčaného regálu.

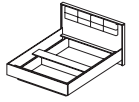
RO Nu este inclus, se vinde separat.

Structura patului este adaptată la montarea ramelor recomandate de producător: lemn cu cadru sau metal cu lift pe gaz. Producătorul nu este responsabil pentru daunele sau prejudiciile sănătății cauzate de utilizarea unui suport diferit de cel recomandat.

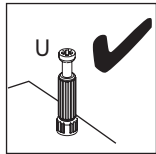
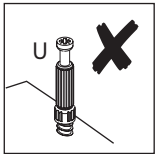
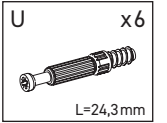
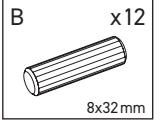
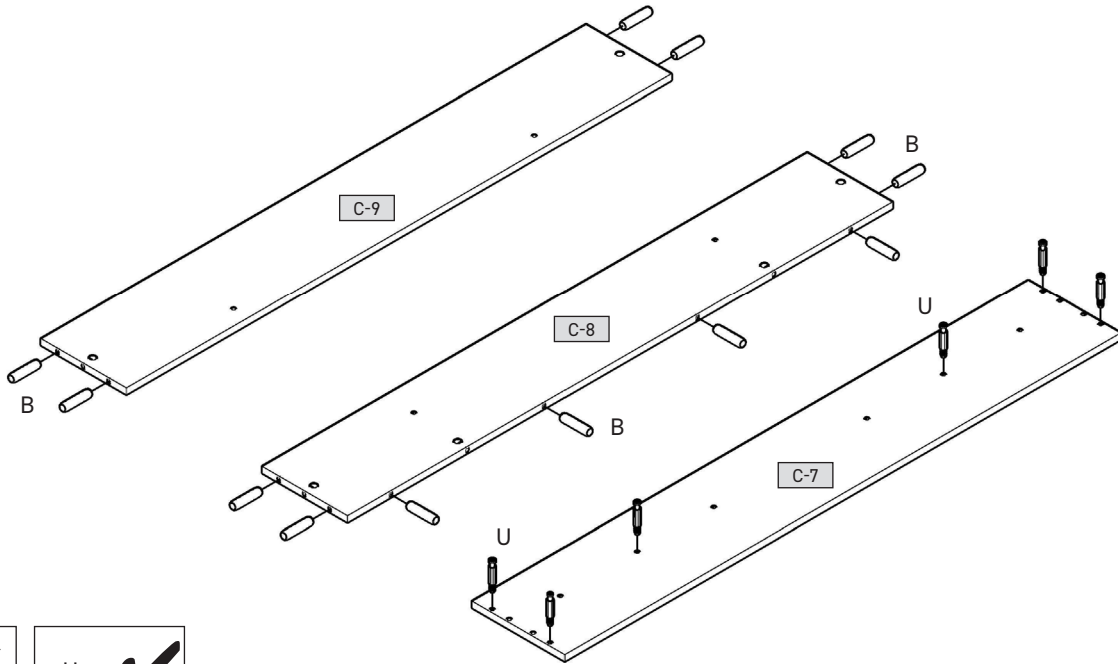
ES No incluido, se vende por separado.

La estructura de la cama se adapta a la instalación de los marcos recomendados por el fabricante: madera con marco o metal con pistón a gas. El fabricante no se responsabiliza de los daños o perjuicios para la salud causados por el uso de una rejilla diferente a la recomendada..

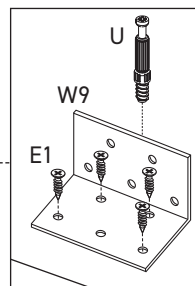
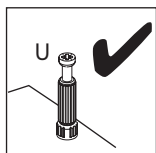
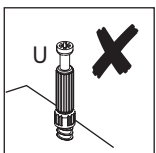
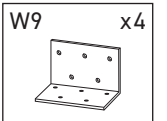
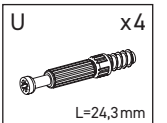
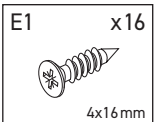
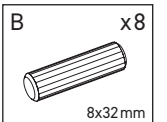
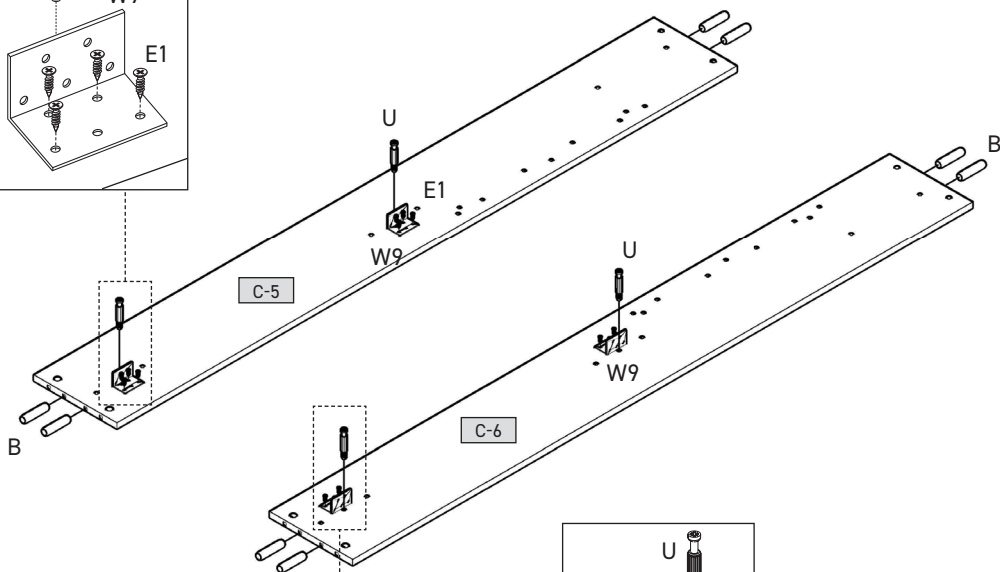
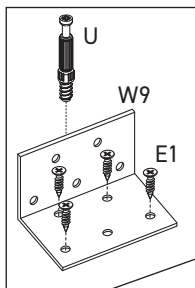


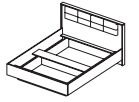


1

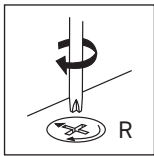
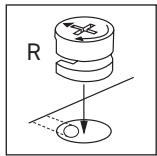
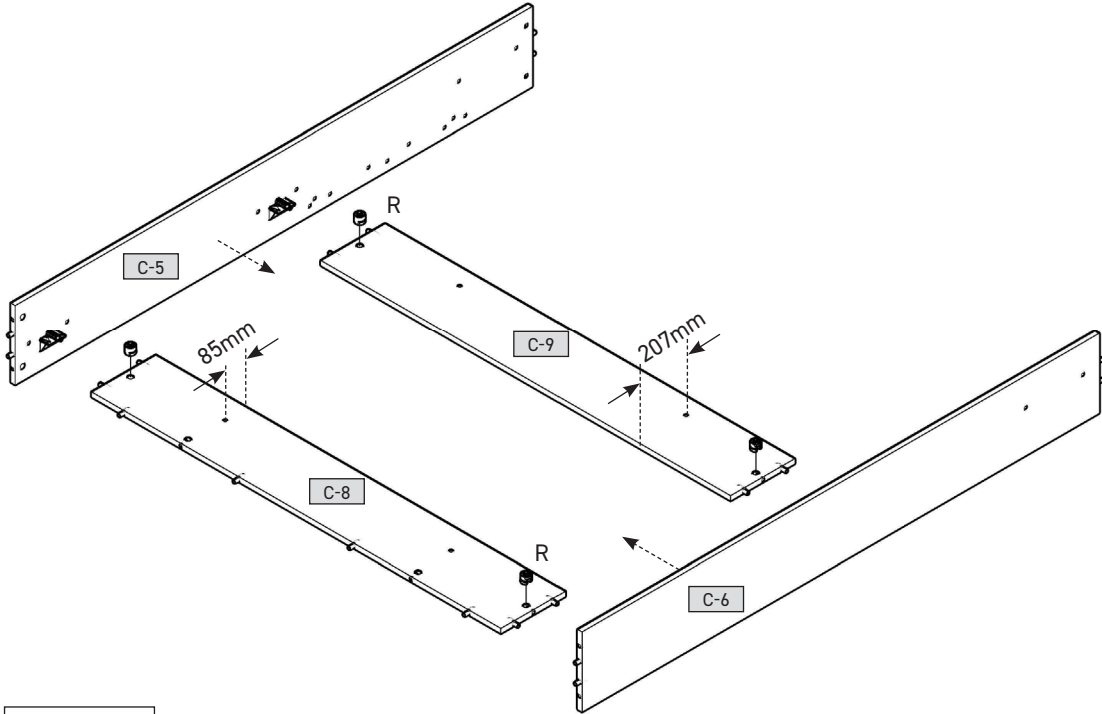
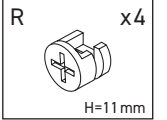


2

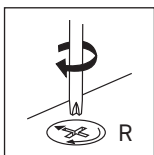
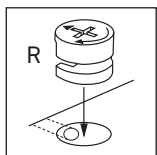
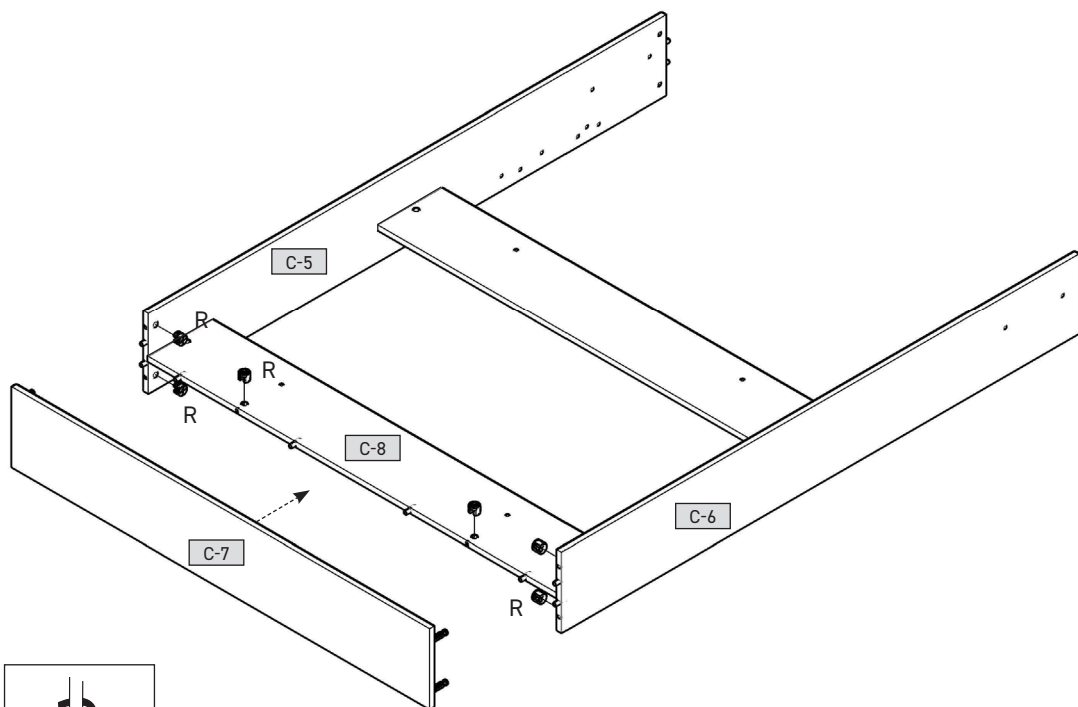
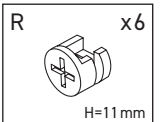


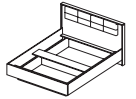


3

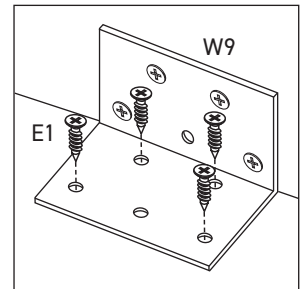
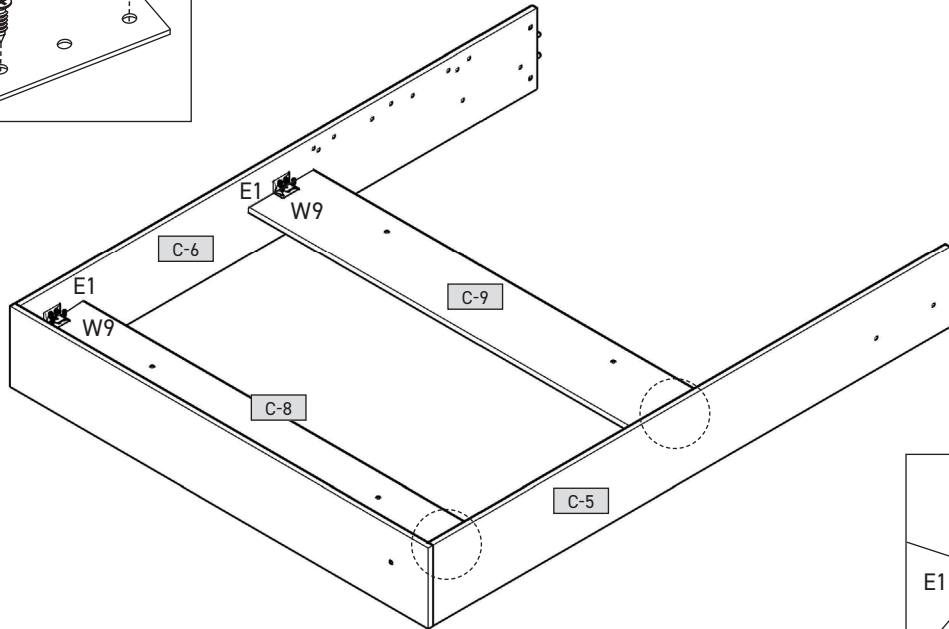
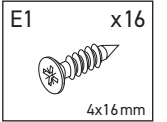
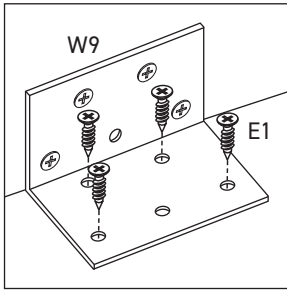


4

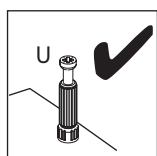
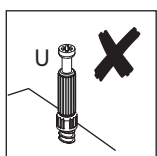
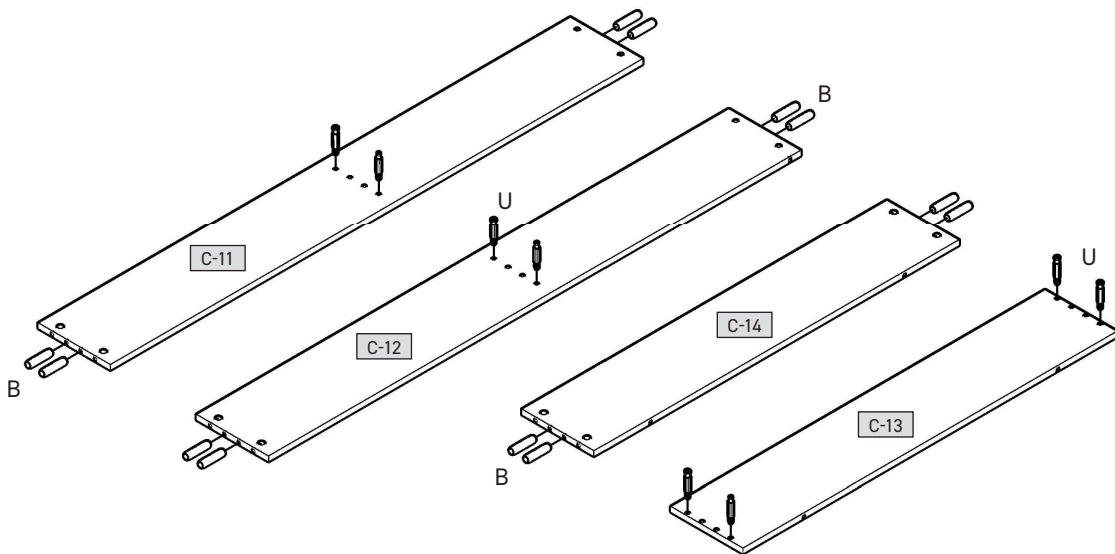
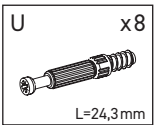
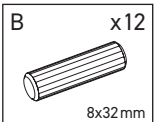


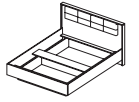


5

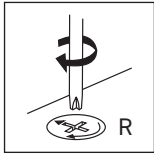
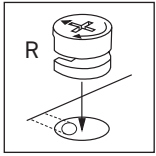
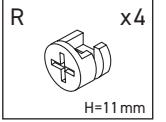
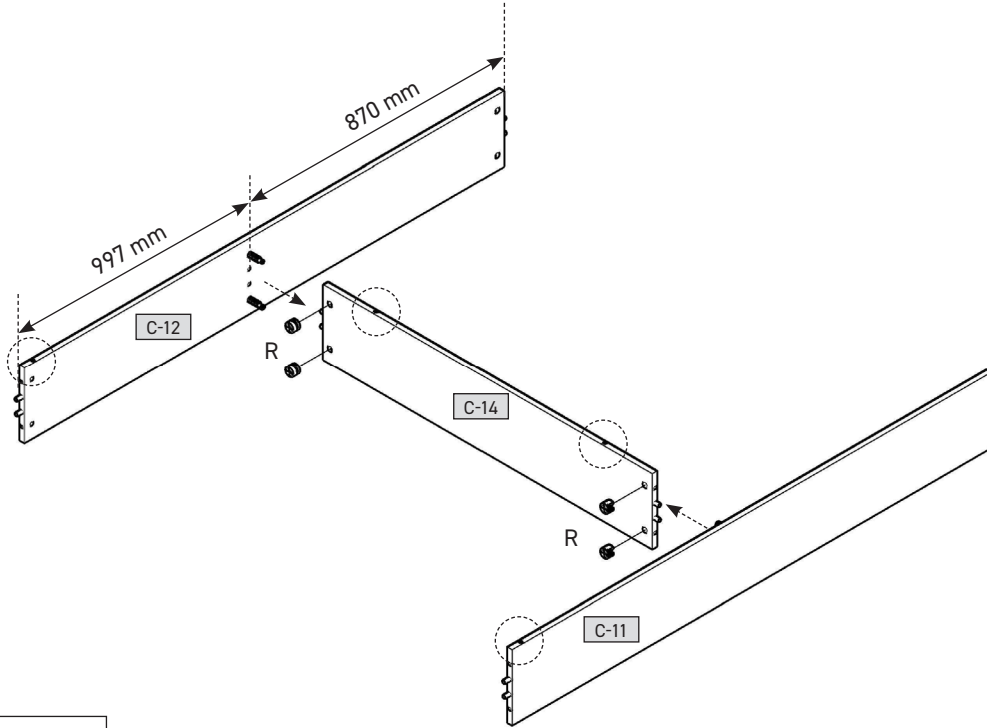


6

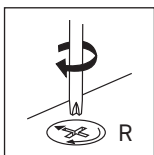
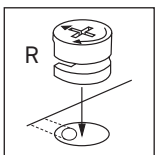
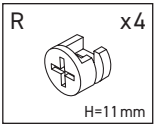
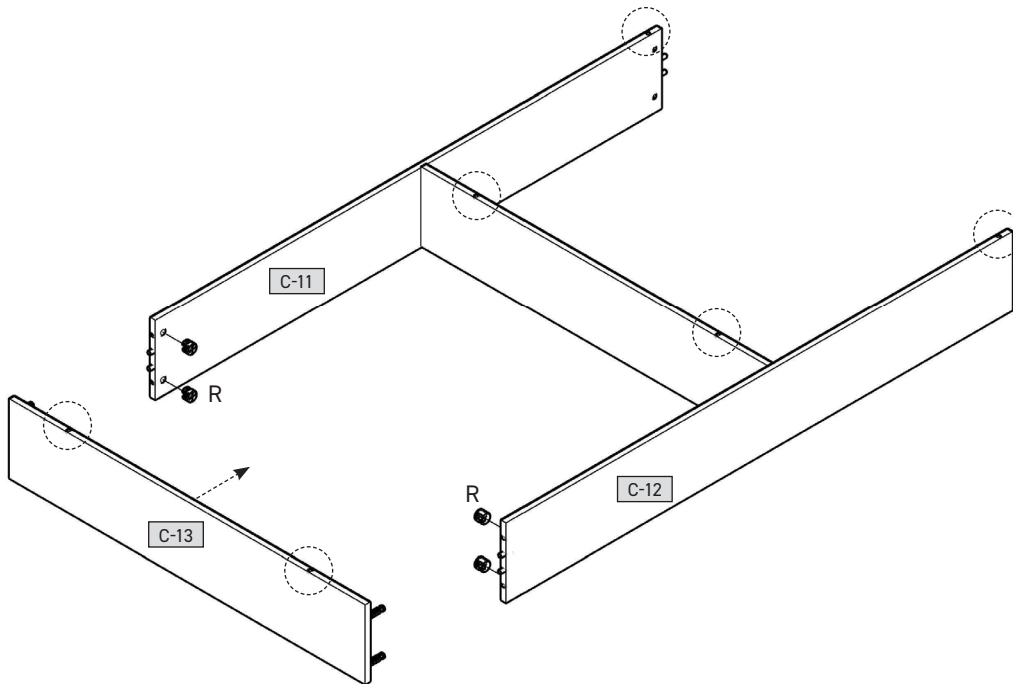


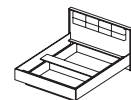


7

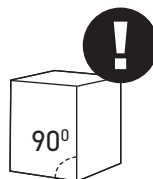
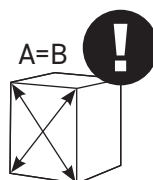
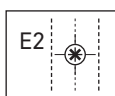
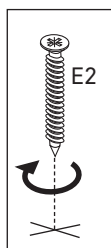
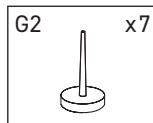
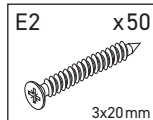
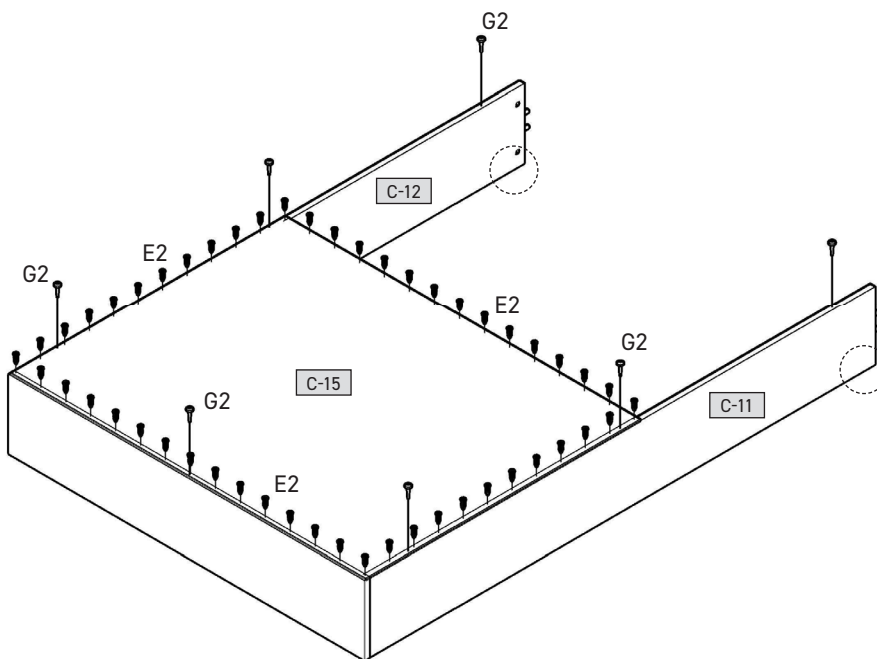
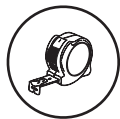


8

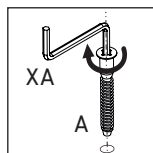
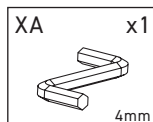
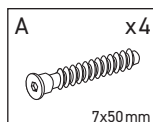
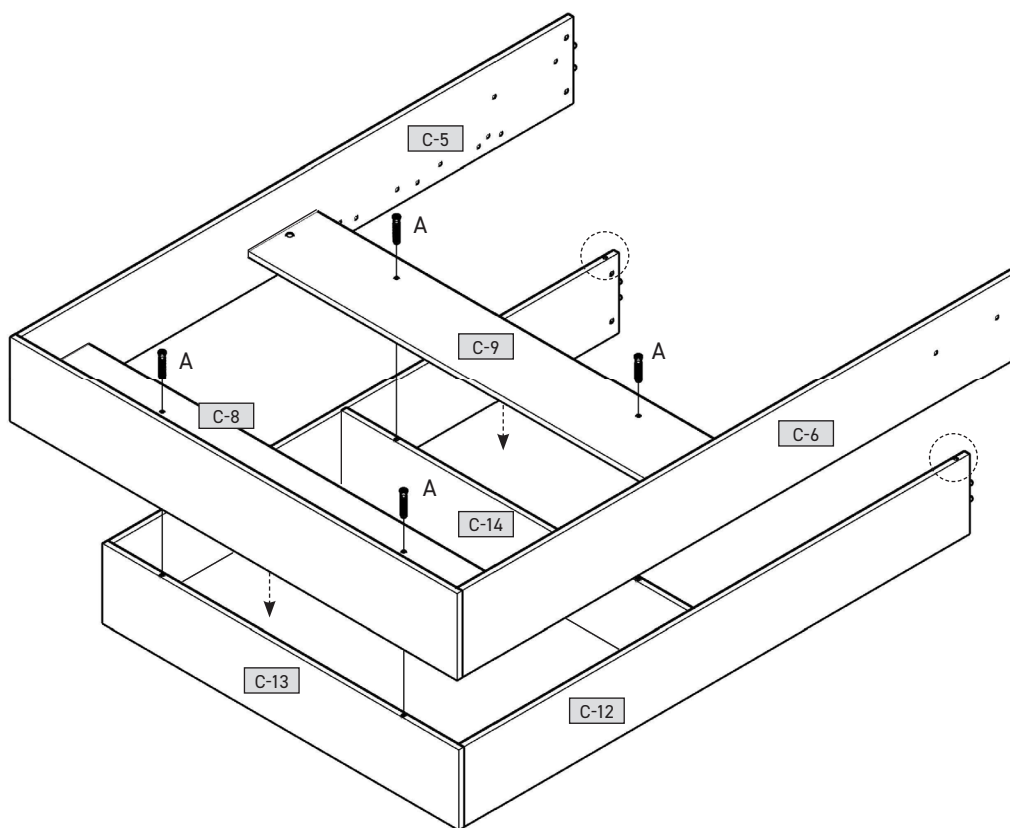


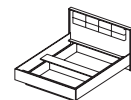


9

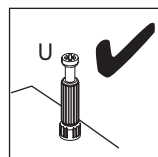
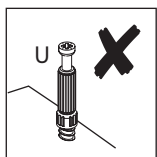
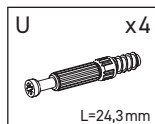
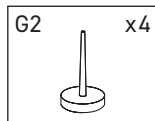
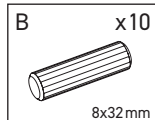
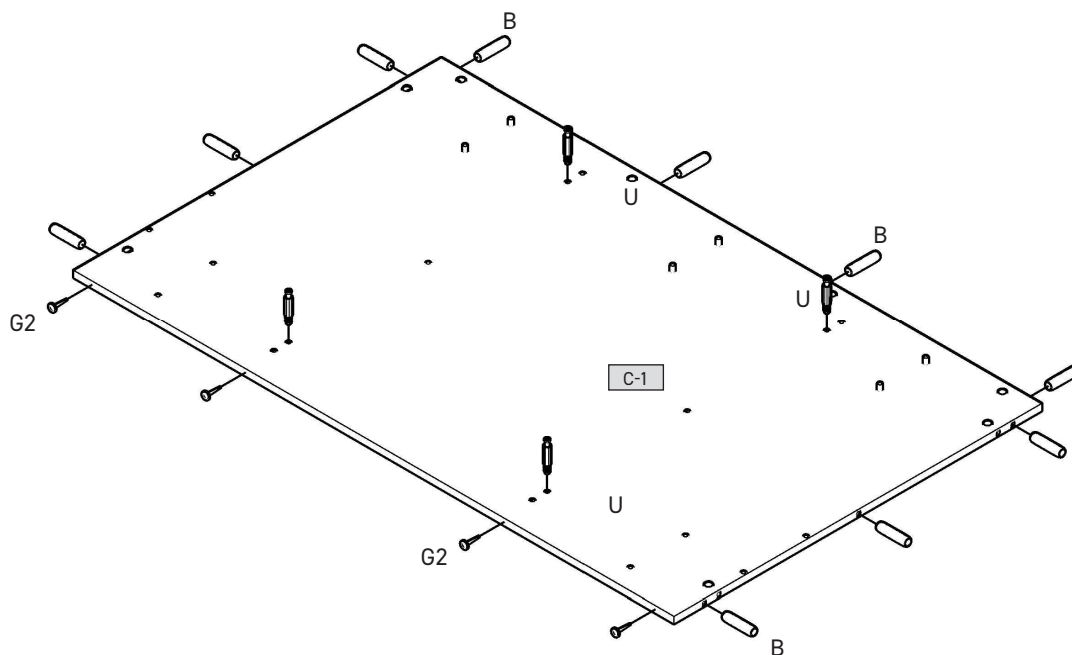


10

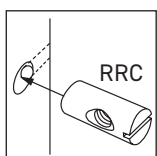
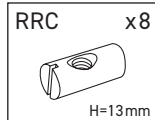
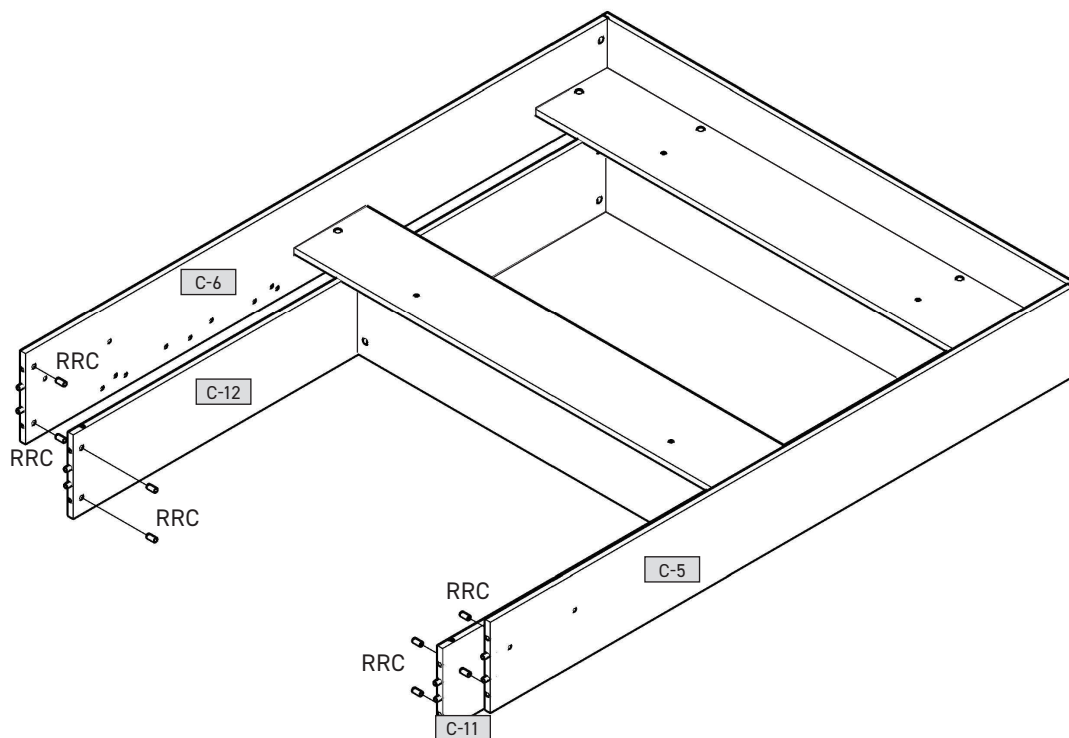


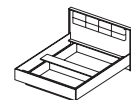


11

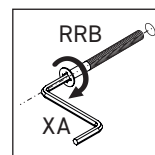
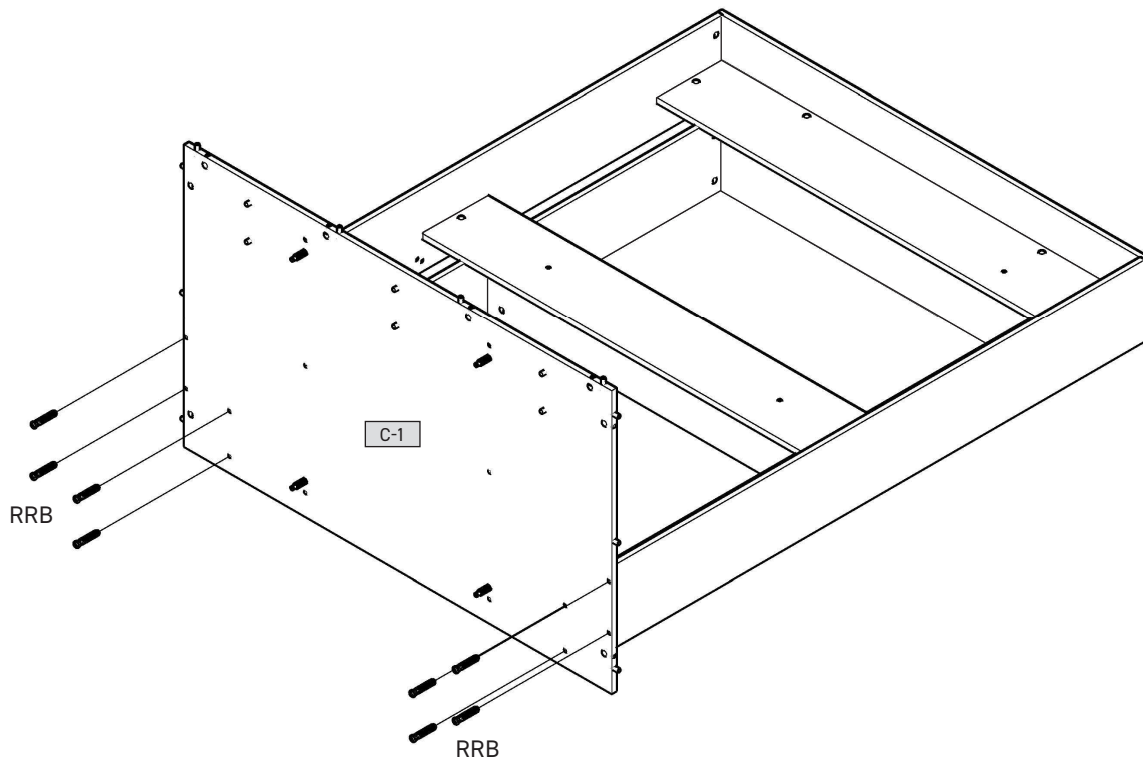
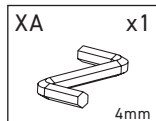
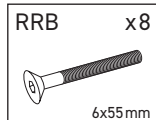


12

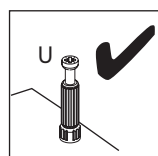
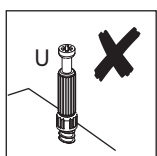
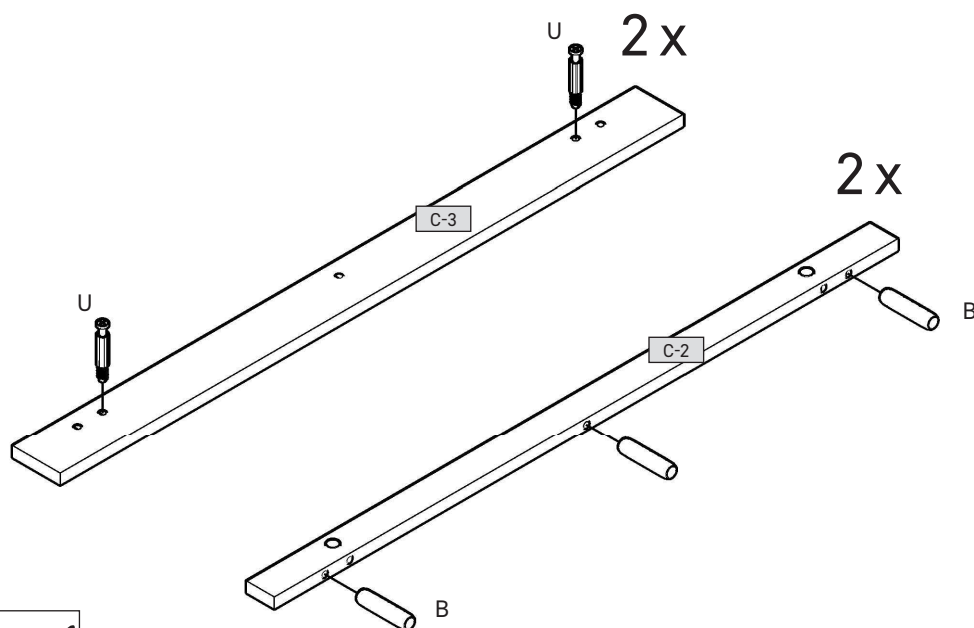
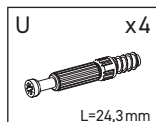
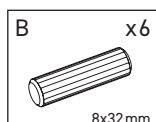


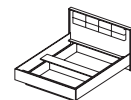


13

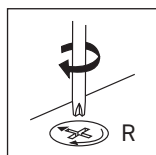
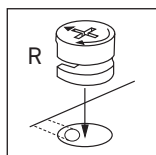
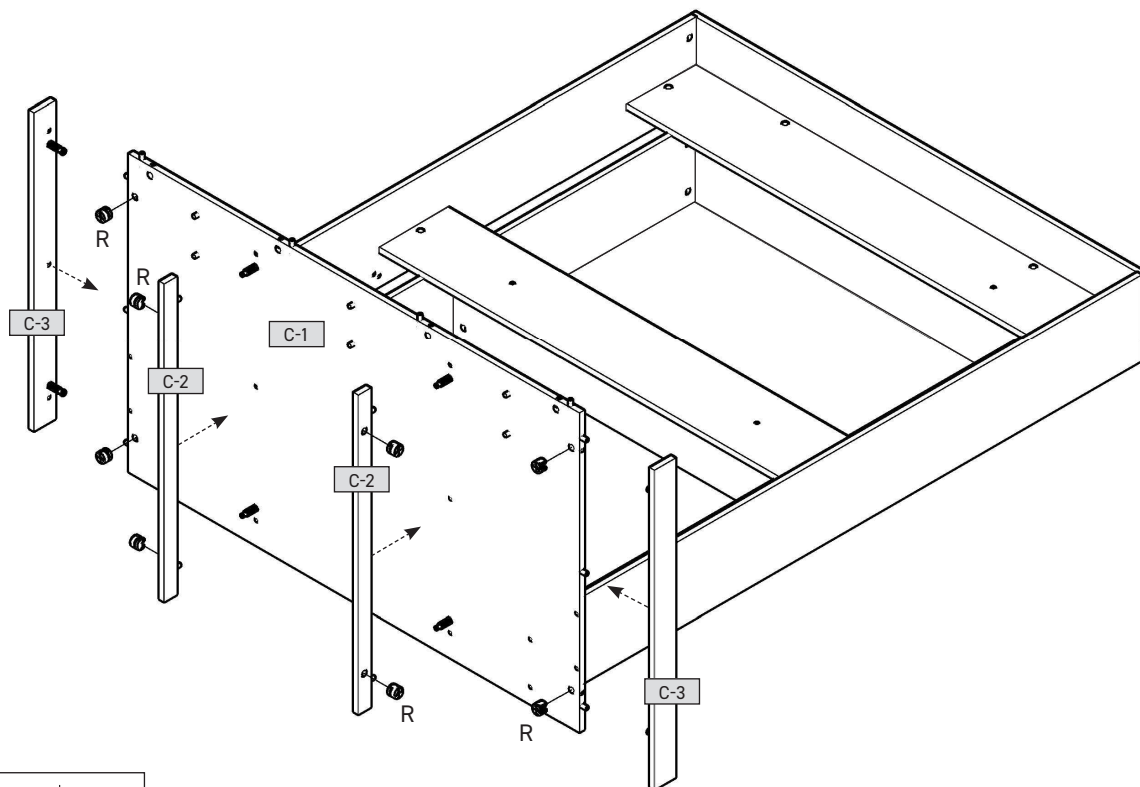
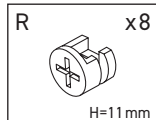


14

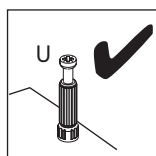
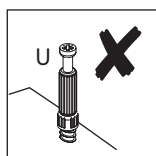
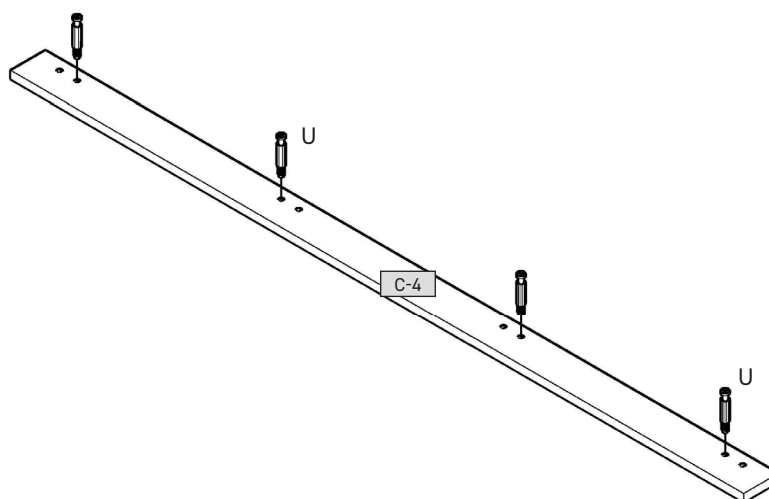
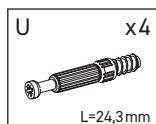


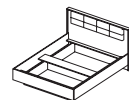


15

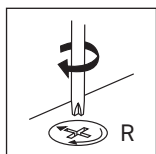
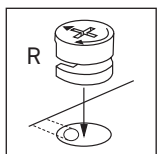
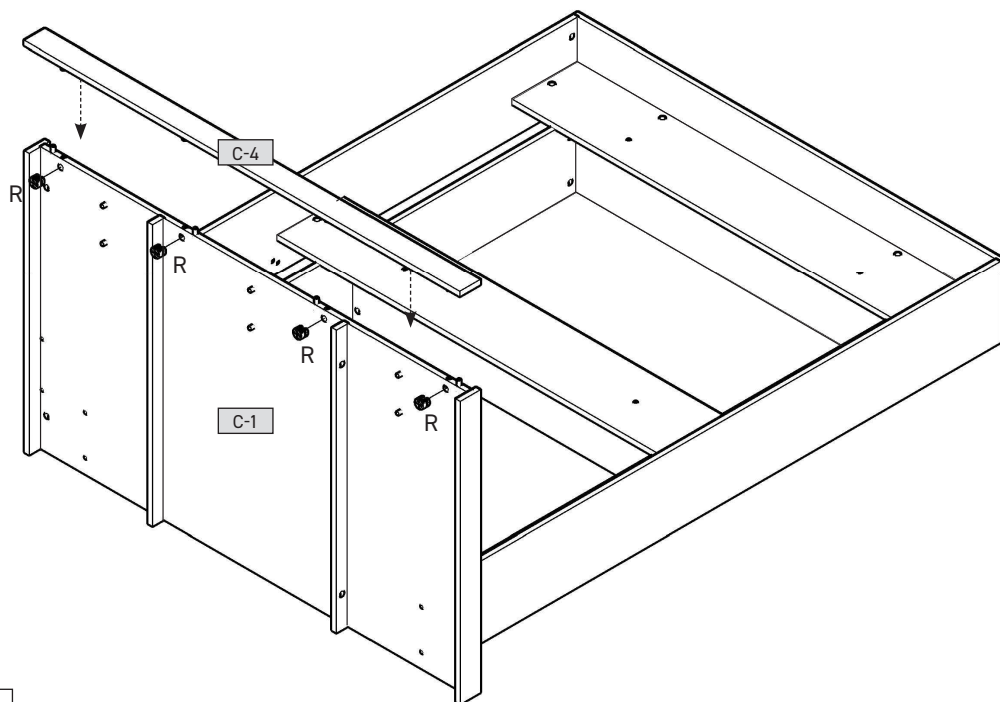
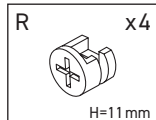


16

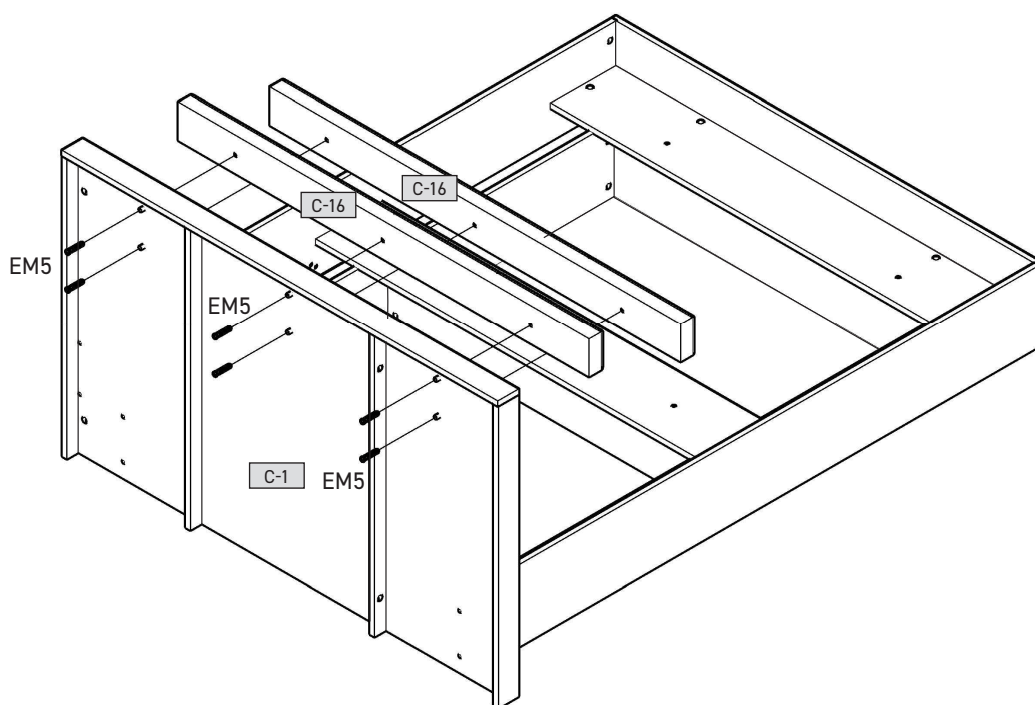
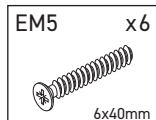


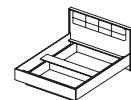


17

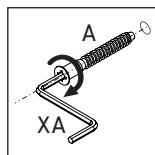
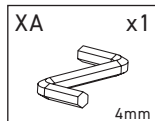
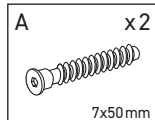
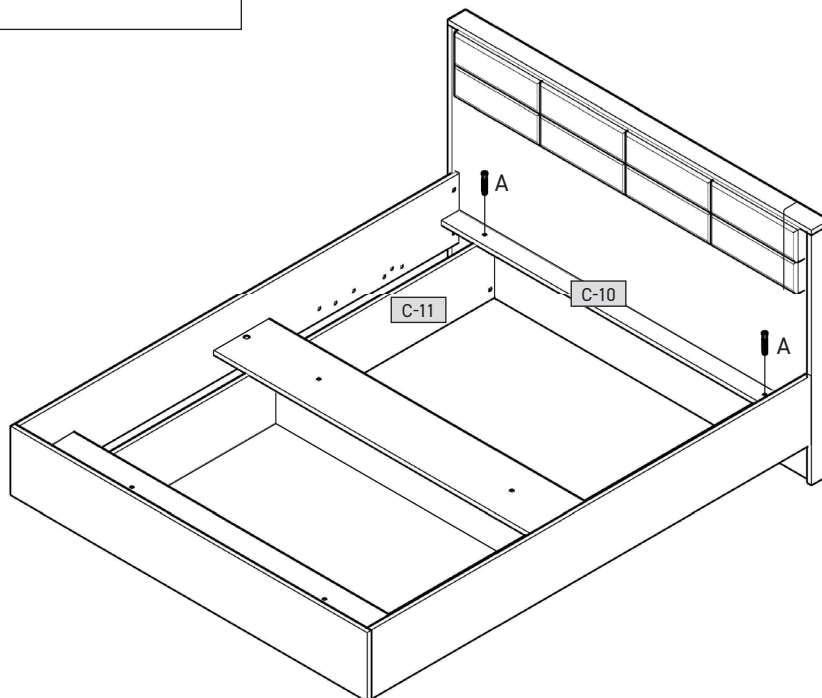
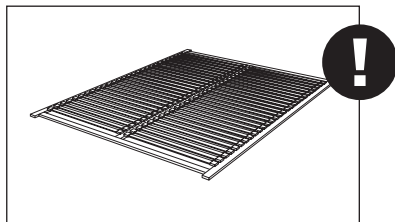


18

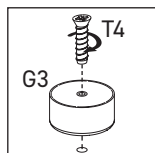
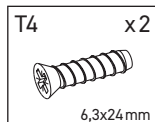
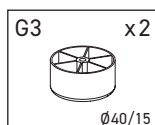
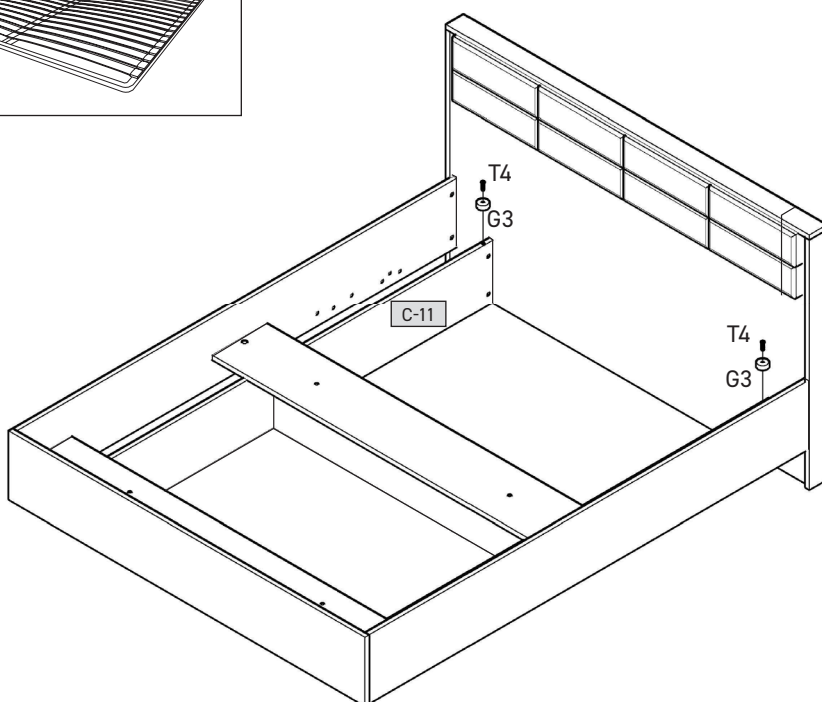
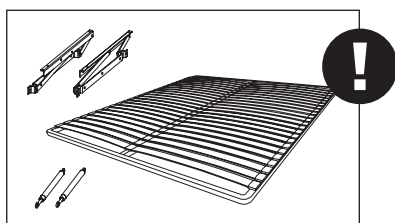


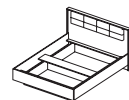


19



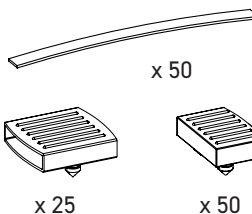
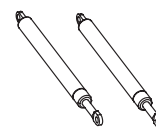
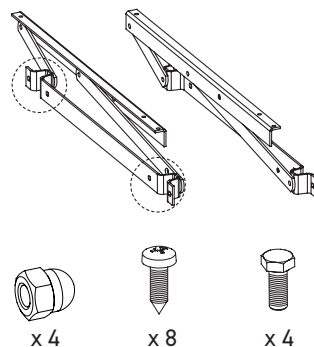
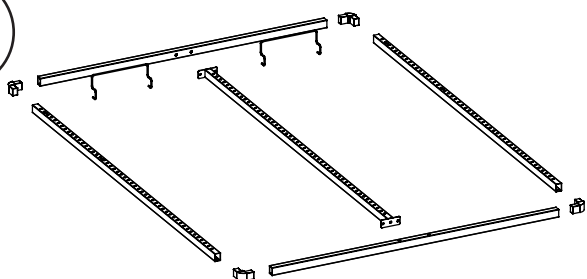
19





20

A



x 4

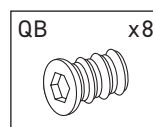
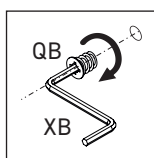
x 8

x 4

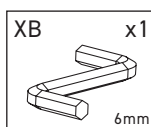
x 25

x 50

21

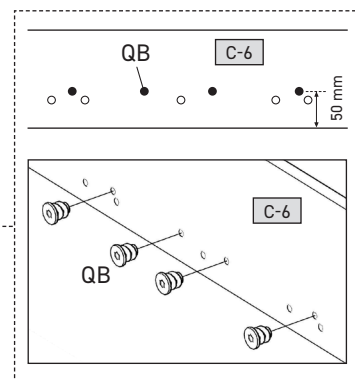
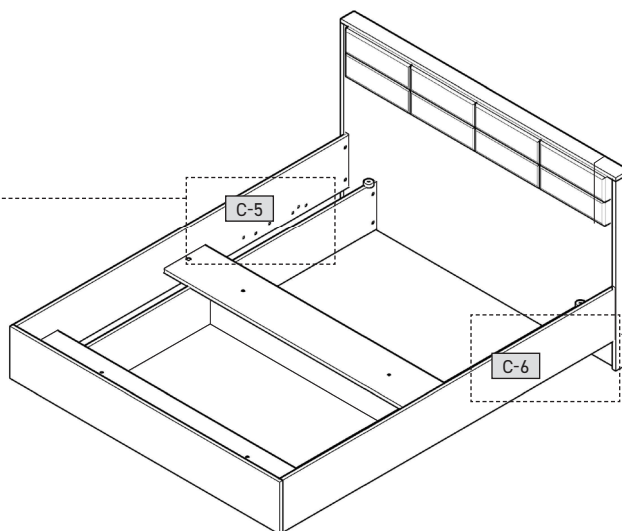
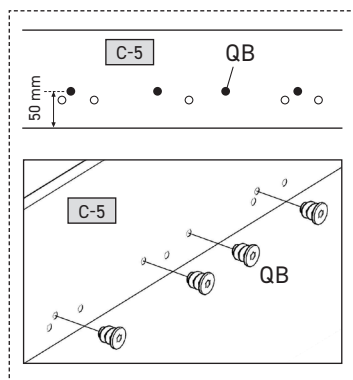


x 8

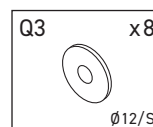


x 1

6mm

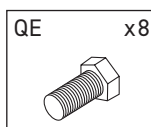


22

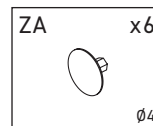


x 8

Ø12/S

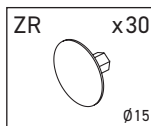


x 8



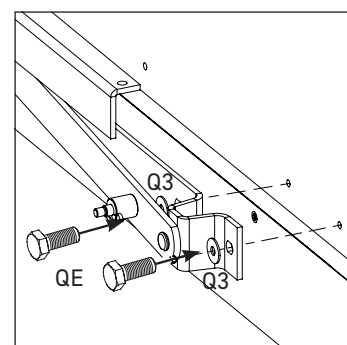
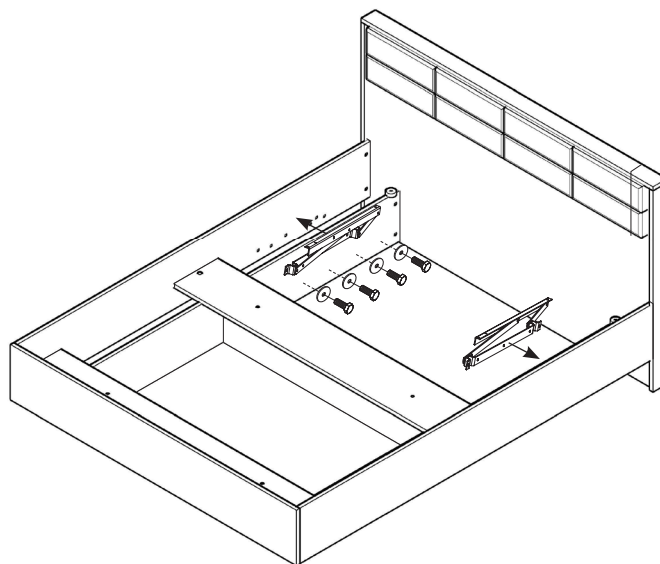
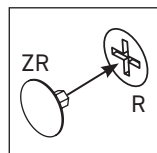
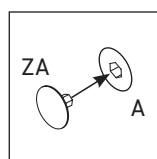
x 6

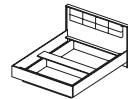
Ø4



x 30

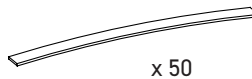
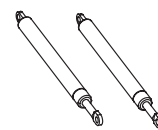
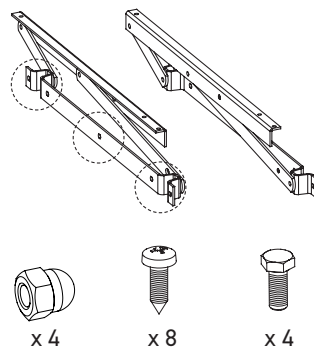
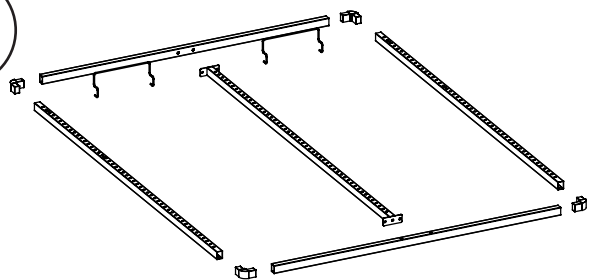
Ø15





20

C



x 50



x 25



x 50



x 4

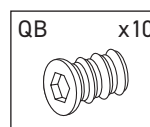
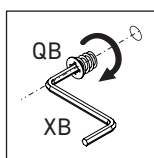


x 8

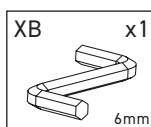


x 4

21

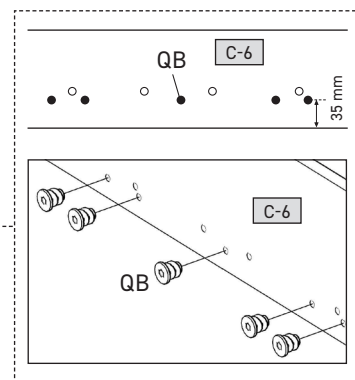
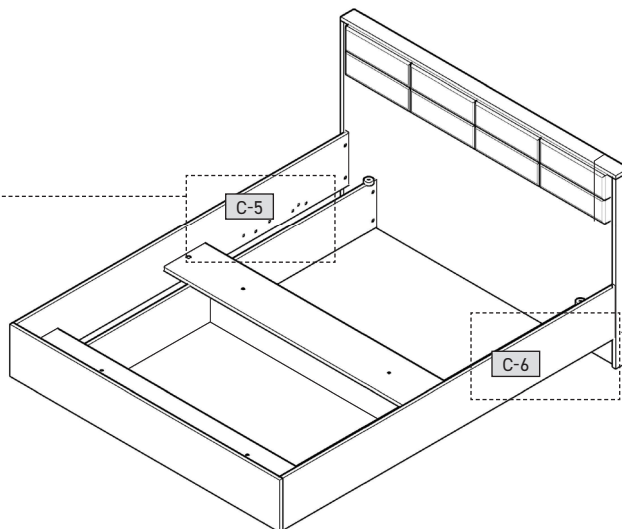
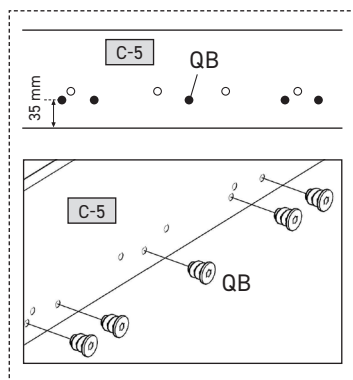


x 10

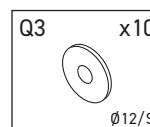


x 1

6mm

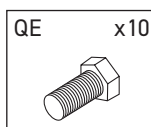


22

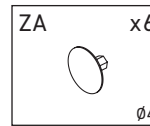


x 10

Ø12/S

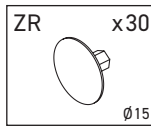


x 10



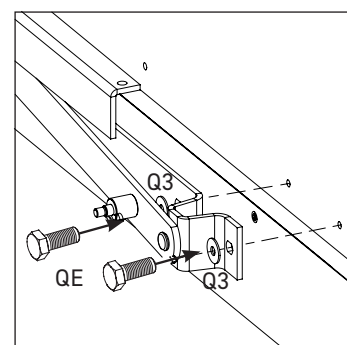
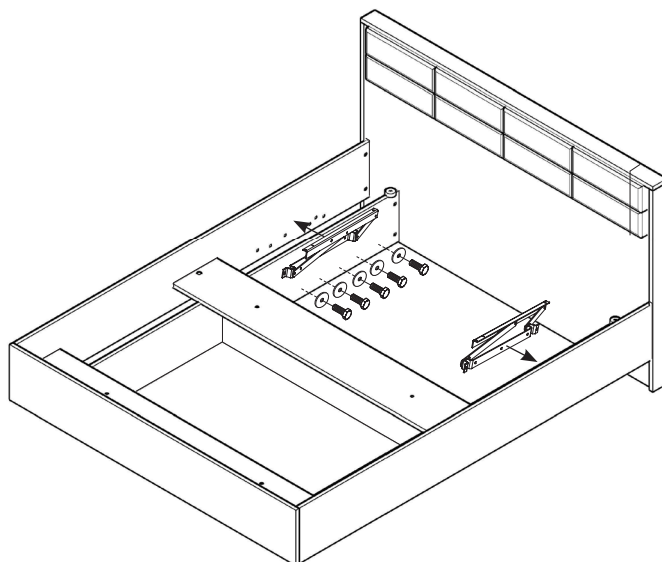
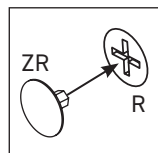
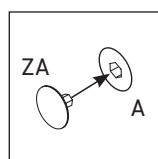
x 6

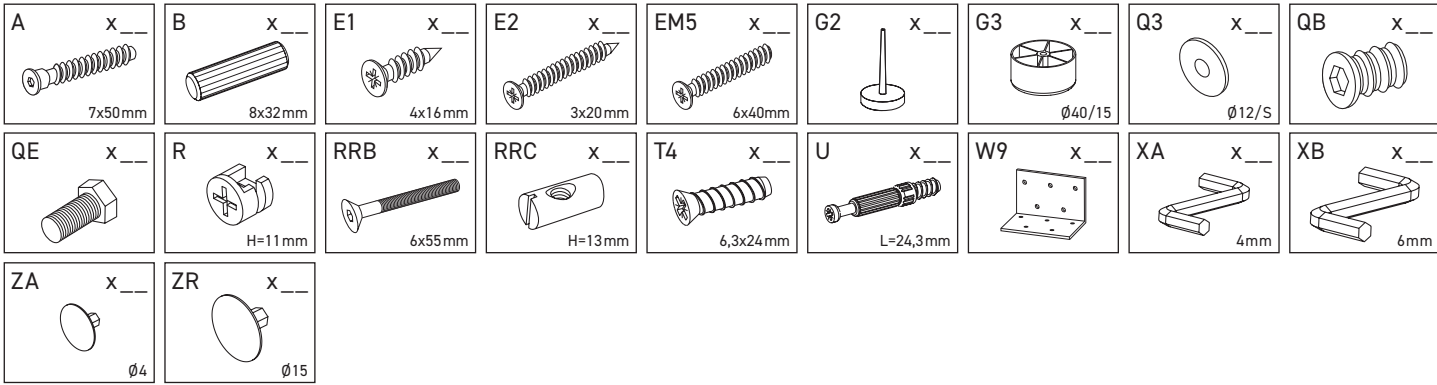
Ø4



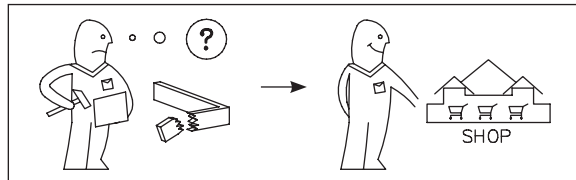
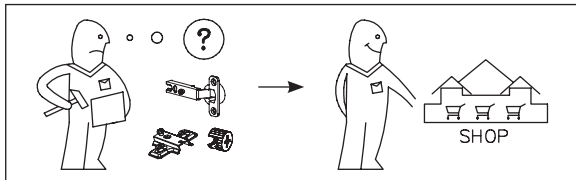
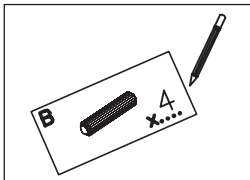
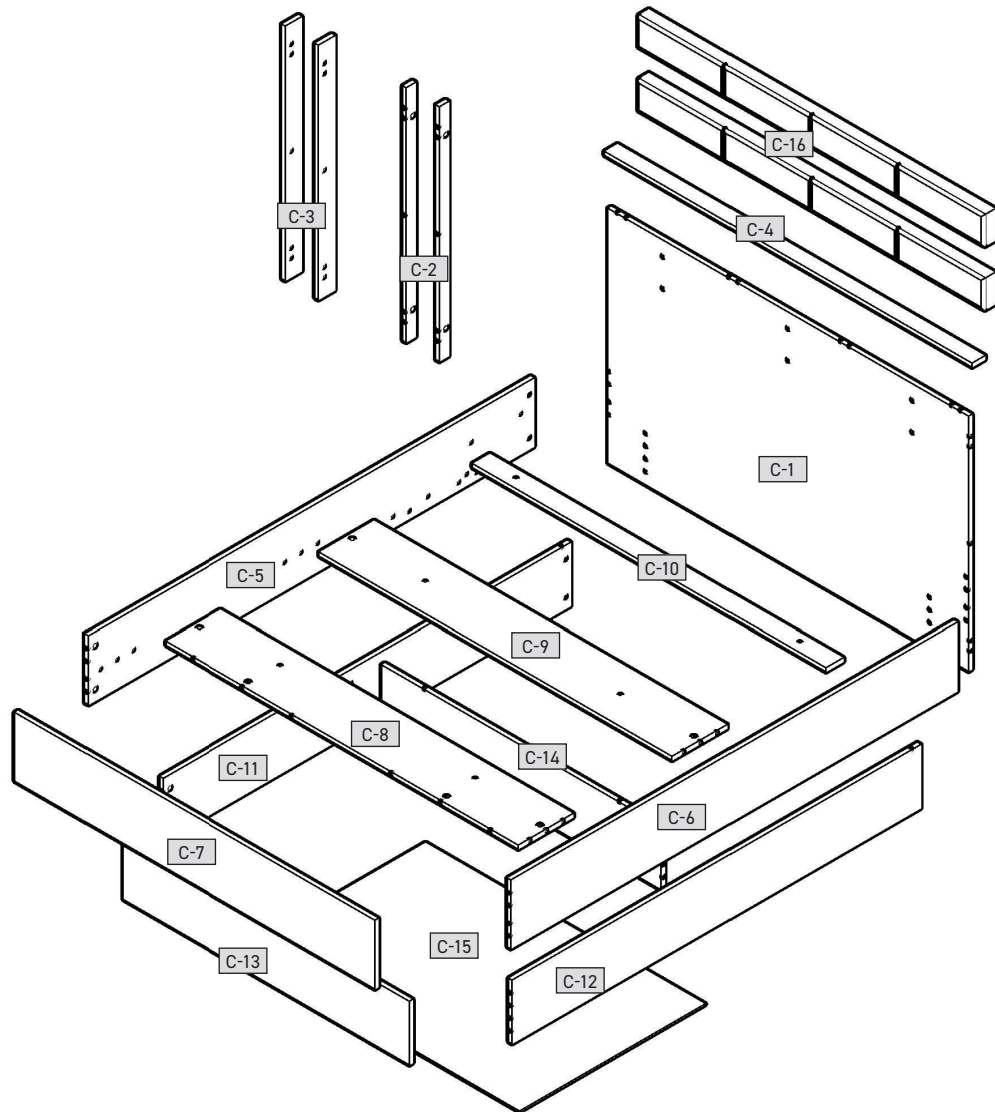
x 30

Ø15





C-1	1632	1000	16	x 1	2/2
C-2	1000	44	16	x 2	1/2
C-3	1000	76	16	x 2	2/2
C-4	1666	78	16	x 1	1/2
C-5	2022	270	16	x 1	1/2
C-6	2022	270	16	x 1	1/2
C-7	1633	271	16	x 1	2/2
C-8	1600	250	16	x 1	2/2
C-9	1600	250	16	x 1	2/2
C-10	1600	80	16	x 1	2/2
C-11	1850	250	16	x 1	1/2
C-12	1850	250	16	x 1	1/2
C-13	1301	250	16	x 1	2/2
C-14	1268	250	16	x 1	2/2
C-15	1296	1002	3	x 1	2/2
C-16	1568	125	55	x 2	1/2



DE	Möbel aus Naturholz und Plattenwerkstoffen
PL	Mebel z drewna naturalnego oraz płyt drewnopochodnych
NL	Meubelen van natuurhout en plaatmateriaal
GB	Furniture made of natural wood and panel materials
IT	Mobili in legno naturale e materiali pannellati
FR	Meuble en bois naturel et plaque en dérivé du bois

DE

Liebe Kundin,
lieber Kunde,
wir dank Ihnen Bestelung!
Gleichzeitig ob Sie ein aus Naturholz gefertigtes Möbelstück gekauft haben, eine Hochglanzfront oder eine matte Kunststofffront – jedes Möbelstück hat seine ganz speziellen Eigenschaften. Auch Holzbeschaffenheit und -struktur, wie zum Beispiel die rere Äste bei Naturholzbeinen, sind Teil der individuellen Ausgestaltung jedes einzelnen Möbelstücks.

Da Möbel aus Naturholz ständigen Klima- und Feuchtigkeitsschwankungen ausgesetzt sind, können vereinzelt Veränderungen in der Oberfläche auftreten, wie z.B. Haarrisse oder Farbveränderungen. Generell nimmt im Laufe der Zeit die Helligkeit ab und die Farbsättigung zu – das Holz dunkelt nach.

Die im Natur-Rohstoff wie Holz ein normaler Prozess. Dieses Buchlein soll Ihnen ein paar Tipps zur Pflege Ihres Möbelstücks geben, damit Sie lange Freude daran haben können.

Grundätzlich gilt:

Möbeln sind Gegenstände auf die wir alle einen Anspruch haben und sie sind bei einem Natur-Rohstoff wie Holz ein normaler Prozess. Dieses Buchlein soll Ihnen ein paar Tipps zur Pflege Ihres Möbelstücks geben, damit Sie lange Freude daran haben können.

Grundätzlich gilt:
Möbeln sind Gegenstände auf die wir alle einen Anspruch haben und sie sind bei einem Natur-Rohstoff wie Holz ein normaler Prozess. Dieses Buchlein soll Ihnen ein paar Tipps zur Pflege Ihres Möbelstücks geben, damit Sie lange Freude daran haben können.

Grundätzlich gilt:
Möbeln sind Gegenstände auf die wir alle einen Anspruch haben und sie sind bei einem Natur-Rohstoff wie Holz ein normaler Prozess. Dieses Buchlein soll Ihnen ein paar Tipps zur Pflege Ihres Möbelstücks geben, damit Sie lange Freude daran haben können.

Grundätzlich gilt:
Möbeln sind Gegenstände auf die wir alle einen Anspruch haben und sie sind bei einem Natur-Rohstoff wie Holz ein normaler Prozess. Dieses Buchlein soll Ihnen ein paar Tipps zur Pflege Ihres Möbelstücks geben, damit Sie lange Freude daran haben können.

Grundätzlich gilt:
Möbeln sind Gegenstände auf die wir alle einen Anspruch haben und sie sind bei einem Natur-Rohstoff wie Holz ein normaler Prozess. Dieses Buchlein soll Ihnen ein paar Tipps zur Pflege Ihres Möbelstücks geben, damit Sie lange Freude daran haben können.

Grundätzlich gilt:
Möbeln sind Gegenstände auf die wir alle einen Anspruch haben und sie sind bei einem Natur-Rohstoff wie Holz ein normaler Prozess. Dieses Buchlein soll Ihnen ein paar Tipps zur Pflege Ihres Möbelstücks geben, damit Sie lange Freude daran haben können.

Ihre Produktentwicklung

TR

Doğal ahşap ve kereste malzemelerden Üretimiş mobilyalar

RU

Мебель из натурального дерева и древесных панелей.

RO

Mobiliă din lemn natural și materiale fibrolemnoase

CZ

Nábytek z přírodního dřeva a deskových materiálů

SK

Nábytok z prírodného dreva a drevovláknitých deskových materiálov

HU

Bűtor természetesen faanyagból és bútórészből

NL

Beste klant,
Hartelijk dank voor uw bestelling!
Het maakt niet uit of u een meubelstuk heeft gekocht of een plastic voorkant voor een van de zitjes van een bank.

Deel van elk afzonderlijk meubelstuk, bijvoorbeeld een permanente kitmealen of een los te wijzigen onderdeel van de bovenlaag zoals haarschroefjes of kleurveranderingen. In het algemeen neemt na verloop van tijd de helderheid af en de kleurverzadiging toe – het hout wordt donkerder.

De genoemde wijzigingen vormen bij een natuurlijke grondstof zoals hout een normaal proces. Dit boekje moet u een paar tips geven om ervoor te zorgen dat u lange plezier aan kunt beleven.

In principe geldt:
Plaats geen hete voorwerpen op de meubelen.

• Niet staviaar in meubels goroprijch prczdmiełkw.
• W przypadku rozdziału wody palniczącej wytrzeć.
• Sprawdzić w regularnym odstępowach, czy stopy są dokrecone, a okucia dobrze przymocowane.

• Charakterystyczny, aromatyczny zapach drewna występujący w przypadku mebli wykonanych z drewna naturalnego jest oznaką wysokiej jakości produktu.

• Zwyczy – można je wypolować suchą, nie pozostawiając śladów szmatki.
• W przypadku materiałów wykonanych z imego rodzaju drewna lub skóry, produktów polakierowanych lub z obciążeni, na początku również występuje charakterystyczny zapach „nowości”.
• Jeśli chcieliby Państwo zobaczyć się tego zacięcia, szelby, zalecamy zobaczyć często pomieszczenia (lub przetrzeć meble szmatką delikatnie zwilżoną w wodzie z niewielką ilością octu.
• Prosimy zachować, nniejsze wskazówki w bezpiecznym miejscu.

Wskazówki dotyczące pielęgnacji lupowianki/dobrych mebli z drewna naturalnego

Powierzchnia zakupionego mebla została zabezpieczona systemem pielęgnacyjnym. Aby zachować naturalny wygląd mebli, należy pamiętać o regularnym odlejeniu oleju do pielęgnacji mebli. Po zabezpieczeniu powierzchni szmatką. Szczegółowe informacje, powina wyśmągać, następnie można ją wytrzeć.

Wskazówki dotyczące pielęgnacji mebli z surowego/hejcowianych drewna naturalnego

Powierzchnie mebli najlepiej jest czyścić wilgotną szcierką, rozsmarzaną oliwą.

Wskazówki dotyczące pielęgnacji mebli z płyt drewnopochodnych

Przetarcz lekko zwilżoną szmatką. Powierzchnie należy pozostawiać do całkowitego wyschnięcia.

Podstawowe zasady:
• Nigdy nie należy stosować szelby, zalecamy zobaczyć często pomieszczenia (lub przetrzeć meble szmatką delikatnie zwilżoną w wodzie z niewielką ilością octu.
• Prosimy zachować, nniejsze wskazówki w bezpiecznym miejscu.

Podstawowe zasady:
• Nigdy nie należy stosować szelby, zalecamy zobaczyć często pomieszczenia (lub przetrzeć meble szmatką delikatnie zwilżoną w wodzie z niewielką ilością octu.

Podstawowe zasady:
• Nigdy nie należy stosować szelby, zalecamy zobaczyć często pomieszczenia (lub przetrzeć meble szmatką delikatnie zwilżoną w wodzie z niewielką ilością octu.

GB

Dear customer,
Thank you for your order!

No matter if you bought a piece of furniture made from natural wood, a high-gloss front or a plastic front – every piece of furniture has unique characteristics. Even the texture and structure of wood, such as small knots in natural wood furniture, are part of the individual charisma of each piece of furniture.

Since natural wood furniture are permanently exposed to climate and humidity fluctuations, changes to the surface may occur (e.g. hair cracks or changes in colour) in some cases. In general, brightness decreases and colour saturation increases in the course of time – the wood darkens.

The changes mentioned above are normal for natural raw materials such as wood. This booklet provides some care tips for your piece of furniture so that you can enjoy it for a long time.

The following applies in general:
• Don't place any hot objects on the furniture.
• Don't place candles directly on the furniture.
• Immediately wipe off any spilled liquids.
• Regularly check if the screws and fittings are tight.

The typical, aromatic wood odour is always a proof of quality for natural wood furniture.
• The natural emission of resin may produce bright spots on the knots which can be polished with a dry, lintfree cloth.

Initially, a slight intrinsic odour is unavoidable for other wooden, paint, leather or upholstery materials too. These odours automatically disappear after a while. If you want to speed up this process, ventilate more often at the beginning and/or wipe out the furniture with a slightly damp cloth which was soaked in water mixed with a small amount of vinegar.

Keep these notes in a safe place. Care notes for furniture made of panel materials

We recommend using a soft, lint-free cloth or a shammy for conditioning your piece of furniture made of panel materials. Wipe off the surfaces with a slightly damp cloth or shammy.

The following applies in general:
Please don't use the following detergents or cleaning agents at all:

• microfibre cloths or dirt erasers.
They often contain fine abrasive particles which can cause scratches on the surfaces;

• aggressive chemical substances or solvents.
They may damage the surface so badly that reconditioning is impossible;

• vacuum cleaners.
The nozzles and brushes can cause scratches on the surfaces;
• steam cleaners.
The surfaces may be damaged or separated from the ground due to the high pressure and heat of the water vapour.

• scouring powder, steel wool or scouring pads.
They destroy the surface so badly that reconditioning is impossible;

• scouring pads.
They destroy the surface so badly that reconditioning is impossible;

• vacuum cleaners.
The nozzles and brushes can cause scratches on the surfaces;
• steam cleaners.
The surfaces may be damaged or separated from the ground due to the high pressure and heat of the water vapour.

• scouring powder, steel wool or scouring pads.
They destroy the surface so badly that reconditioning is impossible;

• scouring pads.
They destroy the surface so badly that reconditioning is impossible;

• vacuum cleaners.
The nozzles and brushes can cause scratches on the surfaces;
• steam cleaners.
The surfaces may be damaged or separated from the ground due to the high pressure and heat of the water vapour.

• scouring powder, steel wool or scouring pads.
They destroy the surface so badly that reconditioning is impossible;

• vacuum cleaners.
The nozzles and brushes can cause scratches on the surfaces;
• steam cleaners.
The surfaces may be damaged or separated from the ground due to the high pressure and heat of the water vapour.

• scouring powder, steel wool or scouring pads.
They destroy the surface so badly that reconditioning is impossible;

Your product development team

IT

Gentili clienti,

sentiti ringraziamenti per il vostro ordine!
A prescindere che abbiate scelto un mobile realizzato in legno naturale, un fronte lucido o un fronte di materiale plastico opaco – ogni esemplare ha sue particolarità. Anche le caratteristiche e la struttura del legno, quali ad esempio rami minori nei mobili di legno naturale, sono parte del fascino individuale di ogni singolo mobile.

Dato che i mobili in legno naturale sono esposti al continuo variare del clima e dell'umidità, è probabile che in superficie insorgano mutamenti quali crepe capillari o cambiamenti di colore. Generalmente con passar del tempo, diminuisce la chiarezza e aumenta la saturazione del colore – il legno si scurisce.

I citati mutamenti sono un normale processo dei materiali naturali, quali appunto il legno. Il presente libretto intende darvi alcuni suggerimenti sulla cura del vostro mobile, affinché vi procuri lunghe soddisfazioni.

Sostanzialmente vale:
• Non poggiare oggetti roventi sui mobili dei mobili.
• Non poggiare candele a diretto contatto dei mobili.

• Asciugare subito i liquidi sversati.
• Ad intervalli periodici controllare se vitl e cerchiere sono salde.

Il caratteristico odore fragrante è sempre una prova di qualità dei mobili in legno naturale.
• Le macchie chiare sui rami si formano per via della naturale fuoriuscita di resina, e sono levigabili con un panno asciutto che non lascia peli.

Anche trattandosi di altri materiali lignei, di vernice, pelle o imbottiti, all'inizio è inevitabile un leggero odore caratteristico. Dopo qualche tempo però, questi odori svaniscono da sé.

Potele aiutare a farli volatilizzare in minor tempo cambiando più spesso aria all'inizio e/o passando sui mobili un panno umido d'acqua con qualche goccia d'aceto.

Conservare bene le presenti istruzioni. pannellati
Per la cura dei mobili in materiali pannellati si consiglia di usare un panno morbido, che non lascia peli, o un panno di pelle. Passare il panno leggermente umido sulle superfici.

Sostanzialmente vale: In nessun caso utilizzare i seguenti detergenti e prodotti per la pulizia:

• panni in microfibra o spugne a tampono.
Questi prodotti contengono spesso fini particelle abrasive, che possono provocare sgraffiature sui mobili;

• forti sostanze chimiche nonché detersivi o solventi abrasivi.
Anche questi prodotti possono aggredire le superfici.

• polvere abrasiva, paglietta d'acciaio o spugna abrasiva.
Rovineranno la superficie in modo tale che non sarebbe più possibile riparare;

• aspirapolvere.
Bocchette e spazzole possono sgraffiare le superfici;

• pulitrice a vapore.
Per via dell'elevata pressione e calore con cui il vapore colpisce le superfici, esse rischiano di deteriorarsi o addirittura staccarsi dalla sottostruttura.

FR

Chère client,
Cher client,

merci pour votre commande !
Peu importe que vous ayez acheté un meuble fabriqué en bois naturel, un face haute brillance ou une face en plastique mat – chaque meuble a ses propriétés spécifiques. Même les propriétés et la structure du bois, comme par exemple les petits nœuds sur des meubles en bois naturel, font partie de l'aspect de chaque meuble.

Comme les variations permanentes du climat et de l'humidité, il se peut que quelques modifications surviennent sur la surface, comme par exemple de fines fissures ou des décorations. En règle générale, au cours du temps, la clarté du meuble diminue et la saturation des couleurs augmente. Le bois devient foncé. Les modifications susnommées sont un processus normal des matières naturelles.

Ce petit livret vous donne quelques astuces sur l'entretien de votre meuble pour que vous puissiez en profiter longtemps.

En règle générale:
• Ne pas poser d'objets chauds sur le meuble.
• Non pogger de bougies directement sur le meuble.
• Essayer immédiatement les liquides renversés.

• A intervalles réguliers, contrôler que les vis et les ferrures sont bien en place.

Le caractère aromatique typique du bois est toujours une preuve de qualité des meubles en bois naturel.

Les endroits clairs sur les nœuds se produisent par une sécrétion naturelle de résine qui s'élimine avec un chiffon sec non pelucheux.

Les autres matériaux, comme le bois, la peau ou le tissu, comme par exemple le dégrain, peuvent également dégager inévitablement une légère odeur. Ces odeurs disparaissent d'elles-mêmes avec le temps. Si vous souhaitez qu'elles disparaissent plus vite, au début, aérez plus souvent et essayez les meubles avec un chiffon légèrement imbibé d'eau mélangée avec un peu de vinaigre.

Conservez bien cette notice. Consignes de soin pour les meubles avec des plaques en dérivé du bois
Pour l'entretien de votre meuble en plaques en dérivé du bois, utilisez de préférence un chiffon doux non pelucheux à l'aide d'un peu de vinaigre. Essayez.

En règle générale:
• Ne pas poser d'objets chauds sur le meuble.
• Essayer immédiatement les liquides renversés.

• A intervalles réguliers, contrôler que les vis et les ferrures sont bien en place.

Le caractère aromatique typique du bois est toujours une preuve de qualité des meubles en bois naturel.

Les endroits clairs sur les nœuds se produisent par une sécrétion naturelle de résine qui s'élimine avec un chiffon sec non pelucheux.

Les autres matériaux, comme le bois, la peau ou le tissu, comme par exemple le dégrain, peuvent également dégager inévitablement une légère odeur. Ces odeurs disparaissent d'elles-mêmes avec le temps. Si vous souhaitez qu'elles disparaissent plus vite, au début, aérez plus souvent et essayez les meubles avec un chiffon légèrement imbibé d'eau mélangée avec un peu de vinaigre.

Conservez bien cette notice. Consignes de soin pour les meubles avec des plaques en dérivé du bois
Pour l'entretien de votre meuble en plaques en dérivé du bois, utilisez de préférence un chiffon doux non pelucheux à l'aide d'un peu de vinaigre. Essayez.

En règle générale:
• Ne pas poser d'objets chauds sur le meuble.
• Essayer immédiatement les liquides renversés.

• A intervalles réguliers, contrôler que les vis et les ferrures sont bien en place.

Le caractère aromatique typique du bois est toujours une preuve de qualité des meubles en bois naturel.

Les endroits clairs sur les nœuds se produisent par une sécrétion naturelle de résine qui s'élimine avec un chiffon sec non pelucheux.

Les autres matériaux, comme le bois, la peau ou le tissu, comme par exemple le dégrain, peuvent également dégager inévitablement une légère odeur. Ces odeurs disparaissent d'elles-mêmes avec le temps. Si vous souhaitez qu'elles disparaissent plus vite, au début, aérez plus souvent et essayez les meubles avec un chiffon légèrement imbibé d'eau mélangée avec un peu de vinaigre.

Conservez bien cette notice. Consignes de soin pour les meubles avec des plaques en dérivé du bois
Pour l'entretien de votre meuble en plaques en dérivé du bois, utilisez de préférence un chiffon doux non pelucheux à l'aide d'un peu de vinaigre. Essayez.

En règle générale:
• Ne pas poser d'objets chauds sur le meuble.
• Essayer immédiatement les liquides renversés.

• A intervalles réguliers, contrôler que les vis et les ferrures sont bien en place.

Le caractère aromatique typique du bois est toujours une preuve de qualité des meubles en bois naturel.

Les endroits clairs sur les nœuds se produisent par une sécrétion naturelle de résine qui s'élimine avec un chiffon sec non pelucheux.

Les autres matériaux, comme le bois, la peau ou le tissu, comme par exemple le dégrain, peuvent également dégager inévitablement une légère odeur. Ces odeurs disparaissent d'elles-mêmes avec le temps. Si vous souhaitez qu'elles disparaissent plus vite, au début, aérez plus souvent et essayez les meubles avec un chiffon légèrement imbibé d'eau mélangée avec un peu de vinaigre.

Area Sviluppo prodotti

Voce serve di **sviluppo**

de **prodotti**

Sevgili Müşterimiz,

Siparişiniz için çok teşekkür ederiz! Doğal ahşap malzemenen yapılmış bir mobilya olduğundan, parnak veya mat plastik kaplama da olsa – her mobilya parçasının kendine özgü özelliği vardır.

Ayrıca, doğal ahşap mobilyaların kuçuk parçaları gibi ahşap dokusu ve yapısı, mobilyanın her ayrı parçasının ayrı cekiğiğini bir parçasıdır.

Mobilya, doğal ahşabın kalıcı hava ve nem dalgalandırılma maruz kaldığında, nadir de olsa çatlak veya renk atmaya gibi yüzey değişimleri meydana gelebilirler. Genelikle parnaklık ve ahşabı koyu rengini sağlayan renk doyumu zaman içinde azalır.

Bu değişimleri ahşap gibi doğal hammaddelerle

normal bir sürece:Bir kitapçık, mobilyanızı uzun yıllar bakım maktaçın

ve resketir.

Temel olarak:

Mobilyanın üzerinne sıcak nesnelere koymayın.

Mumları mobilyanın üzerinne döğrudan koymayın.

Döğrudan sıvıdan demal bezle silin.

Vidalann ve bağlanti elemanların siki olup olmadıklarını periyodik olarak kontrol edin.

Doğal ahşap mobilyada ahşabın tıpkı, aromatik kokusu her zaman kalitesinin bir kanıtıdır.

Doğal reçineden kaynatılan parnak noktalar, kuru, tiftiksiz bir bez ile

parlatılabilir. Ayrıca diğer ahşap, lake, deri veya döşemelik kumaş malzemenere başlangıçta gidilenmeyen hafif bir koku bırakabilir.

Bu koku bir zaman sonra kendiliginden kaybolacaktır. Bu süreci hızlandırmak isterseniz, başlangıçta ortama daha sık havalandırın ve/veya mobilyayı biraz sike katkınızız su ile siltiğiniziz bir bez ile silin.

Bu talimatlar dikkatlice izleyin.

Sunta mobilya malzemesinin bakımı

Sunta malzemenen yapılmış mobilyanızın bakımı için, yumuşak, tiftiksiz bir bez veya güden kullanın. Hafif nemli bir bez ile yüzeyi temizleyin.

Temel olarak:

Lütfen aşağıdaki temizlik araçlarından ve maddelerinden kaçının:

mikro fiber kumaş veya bez. Bunlar

üzeyin çizilmesine neden olabilemce

aşındırıcı parçalar için;

keskin ve aşındırıcı temizlik kimyasalları

veya çözücüleri içerir. Bunlar

da yüzeye hasar verebilir;

firçalar yüzeyi çizebilir;

buharı temizleyiciler. Suyun yüzey

üzzerine buhar olarak yayılmasını

sağlayan yüksek basınç ve isi ile, mobilya hasar görbilir veya ayrılabir.

Dragi clienți,

vă mulțumim pentru comanda dvs.!
Indiferent dacă ați achiziționat o piesă de mobilier confecționată din lemn natural, o taletă cu lucu intens sau o taletă din material plastic – fiecare piesă de mobilier are caracteristici complet speciale. Atât natura cât și structura lemnului, cum ar fi de exemplu mielile nodurii la mobila din lemn natural, constituie parte a specificului individual pentru fiecare piesă de mobilier.

Deoarece mobila din lemn natural este expusă variațiilor persistente de climă și umiditate, la nivelul suprafeței pot să apară modificări sporadice, cum ar fi de exemplu microcrisuri sau modificări ale culorii. De regulă, în decursul timpului se reduce strălucirea, iar saturata culoilor crește – lemnul se închide la culoare. Modificările menționate reprezintă un proces normal în cazul materialelor naturale, precum lemnul.

Acesea broșura vă oferă câteva sfaturi pentru întreținerea mobilierului dvs., astfel încât să vă bucurați de el timp îndelungat.

Reguli generale valabile:

Nu așezați pe mobila obiecte fierbinți. Nu amparați lumânări direct pe mobilier.

Stergeți imediat lichidele vărsate.

Verificați la intervale regulate poziția fermă a suruburilor și a feronelelor.

Mirosul tipic, aromatic al mobilierului din lemn natural reprezintă indiciile unui garanție a calității.

Locurile de culoare deschisă de la noduri apar printr-o leșire naturală a rășinii la suprafață și pot fi lustruite cu o cârpă uscată, care nu lasă scame.

Și în cazul altor materiale din lemn, piele, facilitate sau tapitate persistă în mod inevitabil la început un miros propriu usor. Acesea mirosuri dispar în timp de la sine. Dacă doriți să contribuiți la acest lucru, aerisiți mai des la început și/sau ștergeți mobila cu puțină apă și oțet.

Păstrați acesele instrucțiuni în condiții optime.

Indicații pentru întreținerea mobilierului din materiale fibrolemnoase

Pentru întreținerea mobilierului din materiale fibrolemnoase, vă recomandăm să utilizați în mod optim o cârpă moalecare nu lasă scame sau o bucată de piele tăbăcită de șters. Ștergeți suprafața cu puțină apă.

Reguli general valabile: Vă rugăm să nu utilizați în niciun caz următoarele substanțe sau mijloace de curățat: **cârpe din microfibre sau bureți de curățat.** Acesea conțin adesea mici particule abrazive care pot zgăria suprafețele;

substanțe chimice corosive, precum **și solvenți sau substanțe** care deterioreze suprafețele;

curățat abrazive. Și acesea pot să deterioreze suprafețele;

praf de curățat, bureți din fibră de oțet sau răzuitoare. Acesea pot să deterioreze suprafețele în așa măsură, încât nu mai este posibilă reconșonarea lor.

aspiratoare. Duzele și perilele pot zgăria suprafețele.

curățătoare cu abur. Suprafețele expuse la presiunea și temperatura excesivă a aburului, pot să se deterioreze sau chiar se pot distoca de pe suportul de bază.

Departamentul dvs. de creație

produse

Văzână zăcăznice, văzény zăcăzniku,

dekjeme za Vási objednávkú! Jedno, zda jste zakoupili nábytek zhotovený z přírodního dřeva, čelo s vysokým leskem nebo matné plastové čelo – každý kus nábytku má své zcela speciální vlastnosti. Také kvalita a struktura dřeva, jako například menší síčky v nábytku z přírodního dřeva, jsou součástí individuálního vyzarování každého jednotlivého kusu nábytku.

Protože je nábytek z přírodního dřeva vystaven neustálým změnám klimatu a vlhkosti, mohou se ojedinele vyskytnout změny v povrchu jako např. výsotvé třhliny nebo změny barvy. Světlost všeobecně během času klesá a sytost barvy se zvyšuje – dřevo tmavne.

Uvedené změny jsou u přírodního materiálu jako dřeva normální procesem. Tato příroda vám ponuka niekoľko rád ohľadne ošetrovania vášho nábytku, aby ste sa z ním mohli dlho tešiť.

Zásadne plati: Neposavajte priamo na nábytok žiadne sviečky.

Vylialé kvapaliny ihneď utrite. V pravidelných časových intervaloch kontrolujte pevné uloženie skrutiek a kovánia.

Zásadne plati: Nepokladajte na nábytek horúce predmety. Nesievajte sviečky priamo na nábytek. Rozliaté kapalniny ihneď utrite. V pravidelných intervaloch kontrolujte, zda jsou pevně utaženy šrouby a kování.

Nábytk z přírodního dřeva vždy důkazem kvality. Také u jiných dřevěných, lakovaných, kožených nebo lakověných materiálů je slabší vůně/zápach na začátku nevyměnitelný. Tyto vůně/zápachy zmizí po nějaké době samy. Pokud tomu budete chtít napomoci, větrejte na začátku častěji a/nebo nábytek lehce otřete vodou s trochou octa. Tyto pokyny dobře uschovejte.

Pokyny pro péči o nábytek z deskových materiálů. Při péči o Váš nábytek z deskových materiálů použijte nejlépe měkký hadřík, který nepouští vláknna, nebo koženýhadřík. Povrch oftete navlhčeným hadříkem.

Zásadné plati: Nepoužívajte v žiadnom prípade nepoužívajte nasledujúci čistiaci prostriedky: **dráždivé s mikrovláknny nebo samočističi houbičky.** Často obsahujú jemné abrazívni častice, ktoré môžu vést k poškábaniu povrchu, **silné chemické substance** a **abrazívni čistiaci prostriedky** a **rozpouštedlá.** Rovnež môžu poškodiť povrchy.

abrazívni prášek, ocelovo vinu nebo oprava iž nebudě možná; **vyšavač.** Tryska a karráče mohou poškábapovrchy.

parmi čistěcie. Povrchy nábye poškodit vysoký tlak a žár vodny páry nebo dokonce může dojít k jejich uvoňení od podkladu.

Vase oddělení vývoje nových výrobků

Vázání zăkăznici, Văzănă zăcăznicu! Bez ohledu na to, či ste si zakúpili nábytok vyrobený z prírodného dřeva s vysokolekiskými čelnými plochami alebo s matným leskom alebo s vysokolekiskou vlnitou štruktúrou, každý kus nábytku má svoje zcela speciálne vlastnosti. Také kvalita a struktura dřeva ako napr. menšie hrče pri nábytku z prírodného dřeva, sú súčasťou individuálneho vyzarovania každého kusunábytku.

Keďže je nábytok z prírodného dřeva vystaven neustálym výkyvom klímy a vlhkosti, môžu sa ojedinele vyskytnúť zmeny v jeho povrchovaj ploche, ako napr. výsotvé třhliny a zmeny farby. Vo všeobecnosti sa barva dřeva v priebehu času ztmavne.

Uvedené zmeny sú u prírodného materiálu, ako je drevo, normálnym procesom. Táto príroda vám ponúka niekoľko rád ohľadne ošetrovania vášho nábytku, aby ste sa z ním mohli dlho tešiť.

Zásadne plati: Neposavajte priamo na nábytok žiadne horúce predmety.

Neposavajte priamo na nábytok žiadne sviečky.

Vylialé kvapaliny ihneď utrite. V pravidelných časových intervaloch kontrolujte pevné uloženie skrutiek a kovánia.

Zásadne plati: Typický, aromatický pach dřeva je prírodným znakom kvality. Také u jiných dřevěných, lakovaných, kožených nebo lakověných materiálů je slabší vůně/zápach na začátku nevyměnitelný. Tyto vůně/zápachy zmizí po nějaké době samy. Pokud tomu budete chtít napomoci, větrejte na začátku častěji a/nebo nábytek lehce otřete vodou s trochou octa.

Pokyny pro ošetrovanie prírodného/natukovaneho nábytku z prírodného dřeva. Pri péči o Váš nábytek z prírodného dřeva vždy dôkazem kvality. Také u jiných dřevěných, lakovaných, kožených nebo lakověných materiálů je slabší vůně/zápach na začátku nevyměnitelný. Tyto vůně/zápachy zmizí po nějaké době samy. Pokud tomu budete chtít napomoci, větrejte na začátku častěji a/nebo nábytek lehce otřete vodou s trochou octa.

Pokyny pre ošetrovanie prírodného/natukovaneho nábytku z prírodného dřeva. Při péči o Váš nábytek z přírodního dřeva vždy důkazem kvality. Také u jiných dřevěných, lakovaných, kožených nebo lakověných materiálů je slabší vůně/zápach na začátku nevyměnitelný. Tyto vůně/zápachy zmizí po nějaké době samy. Pokud tomu budete chtít napomoci, větrejte na začátku častěji a/nebo nábytek lehce otřete vodou s trochou octa.

Pokyny pre ošetrovanie nábytku z drevovalkných častiek Pri péči o Váš nábytek z drevovalkných častiek je dôležité použiť mäkký hadzík, ktorý nepoušťa vlákna, alebo kožený hadzík. Povrch oftete navlhčenou utierkou. Uterajte povrchy so zláhka navlhčenou utierkou. **Zásadne plati:** Nepoužívajte v žiadnom prípade nasledujúce čistiace alebo leštiace prostriedky: **dráždivé s mikrovláknité uterky alebo čistěcie houbičky.** Často obsahujú jemné abrazívne častice, ktoré môžu vést k poškábaniu povrchu, **silné chemické látky ako aj drážnicové leštiace prostriedky.** Rovnež môžu poškodiť povrchy.

Pokyny pre ošetrovanie nábytku z drevovalkných častiek Pri péči o Váš nábytek z drevovalkných častiek je dôležité použiť mäkký hadzík bez vláken alebo kožený hadzík. Povrch oftete navlhčenou utierkou. Uterajte povrchy so zláhka navlhčenou utierkou. **Zásadne plati:** Nepoužívajte v žiadnom prípade nasledujúce čistiace alebo leštiace prostriedky: **dráždivé s mikrovláknité uterky alebo čistěcie houbičky.** Často obsahujú jemné abrazívne častice, ktoré môžu vést k poškábaniu povrchu, **silné chemické látky ako aj drážnicové leštiace prostriedky.** Rovnež môžu poškodiť povrchy.

Pokyny pre ošetrovanie nábytku z drevovalkných častiek Pri péči o Váš nábytek z drevovalkných častiek je dôležité použiť mäkký hadzík bez vláken alebo kožený hadzík. Povrch oftete navlhčenou utierkou. Uterajte povrchy so zláhka navlhčenou utierkou.

Zásadne plati: Nepoužívajte v žiadnom prípade nasledujúce čistiace alebo leštiace prostriedky: **dráždivé s mikrovláknité uterky alebo čistěcie houbičky.** Často obsahujú jemné abrazívne častice, ktoré môžu vést k poškábaniu povrchu, **silné chemické látky ako aj drážnicové leštiace prostriedky.** Rovnež môžu poškodiť povrchy.

Pokyny pre ošetrovanie nábytku z drevovalkných častiek Pri ošetrovaní vášho nábytku z drevovalkných častiek je dôležité použiť mäkký utierku bez vláken alebo kožený hadzík. Povrch oftete navlhčenou utierkou. Uterajte povrchy so zláhka navlhčenou utierkou. **Zásadne plati:** Nepoužívajte v žiadnom prípade nasledujúce čistiace alebo leštiace prostriedky:

dráždivé s mikrovláknité uterky alebo čistěcie houbičky. Často obsahujú jemné abrazívne častice, ktoré môžu vést k poškábaniu povrchu, **silné chemické látky ako aj drážnicové leštiace prostriedky.** Rovnež môžu poškodiť povrchy.

Zásadne plati: Nepoužívajte v žiadnom prípade nasledujúce čistiace alebo leštiace prostriedky: **dráždivé s mikrovláknité uterky alebo čistěcie houbičky.** Často obsahujú jemné abrazívne častice, ktoré môžu vést k poškábaniu povrchu, **silné chemické látky ako aj drážnicové leštiace prostriedky.** Rovnež môžu poškodiť povrchy.

abrazívni prášek, ocelovo vinu nebo oprava iž nebudě možná; **vyšavač.** Hubice a kefy môžu povrch doskábati;

parné čistěcie. Vysokým tlakom a teplotou, s akým voda parného čističa pôsobí, môžu byť dokonca odškrpní od podkladu.

Ürün Geliştirme Departmanı

Kedves Vásárlónki

Köszönjük a megrendelését! Függetlenül attól, hogy természetes fából vagy más anyagból készült fényes vagy matt felületű bútor vásárolt, minden egyes bútor egyedi jellemzőkkel rendelkezik. A faanyagok és szerkezetüknek egyedi jellemzői, pl. a kisebb ágak miatt göcsök, a természetes faanyagból készült bútoroknál minden egyes bútorunk egyedi megjelenést kölcsönöznek.

A természetes fából készült bútor folyamatosan ki van téve a hőmérséklet- és páratartalom-változásoknak, így annak felületén egyedi változások jelennek meg, pl. hajszálrepedések és színváltozások. Általánosságban megállapíthatjuk, hogy a világosság és a színeltelenség az idővel csökken - a bútor sötétebbé válik.

Ezek a változások a természetes alapanyagok, pl. a fa használata esetién teljesen normálisak. A kézikönyvecské célja, hogy pár ötletet adjon a bútor ápolásához, hogy annakhasználatát hosszán élvezhesse.

Általános utasítások:

Ne tegyen forró tárgyat a bútorra. Ne legyen gyertyát közvetlenül a bútorra. A kifolyó folyadékok azonnal törölje le. Rendszeres időközönként ellenőrizze a csavarok feszességét és az alátéteket. A természetes fából készült bútorok aromás fá illata a minőség jele.

A göcsöknek található vélelges foltok a természetes gyantatartalomak okozza, amit egy száraz, szőszmentes ronggyal törölhet le de polírozhat.

A fa, a lakkk-, a bőr- és a kárpítanyagok a kezeltben gyengén illatanyagokat bocsátanak ki. Ezen illatanyagokat kibocsátása egy idő után magától megszűnik. Ha ezt szeretne felgyorsítani, akkor a bútorhasználatának elején szellőztessen gyakrabban és/vagy törölje le a bútor egy keves vízzel, amibe egy kicsi ecetet is rak.

Örizzze meg az útmutatót, hogy azt későbbis használhassa referenciaként.

Ápolási tanácsok bútorlapból készült bútorokhoz

A bútorlapból készült bútorokhoz a legjobb ha puha, nem rozsdosító rongyot, vagy bőrkendőt használ. Törölje le a felületet kissé nedves ronggyal.

Általános utasítások: Semmilyen körülmények között **se használja** a következő tisztítószereket:

microszálás kendő vagy szennytörölőradír. Ezek gyakran a poro csiszolószemcséket is tartalmaznak, amelyek

a felületet óssekarcolhatják;

erős vegyszerek, pl. súrolószer

tartalmazó tisztítószerek vagy oldószerek. Ezek ugyanúgy tönkre tehetik a felületet.

súrolópör, fémszálás

dörzsölőanyag vagy edény súrolószer. Ezek annyira tönkre teszik a

felületet, hogy annak javítása nem lehetséges;

porosító. A cső és a kefék a felületleveszkarcolhatják;

gőztisztító. A magas nyomomás és a hő miatt a gőz a felületen keresztül behatolhat az anyagba, ami sérüléseket

okoz, sőt akár a felületet is válthat.

A terméklejlesztők

Vásr évjövgyök