

PL Przed rozpoczęciem montażu mebla wszystkie elementy należy sprawdzić czy nie są uszkodzone. W przypadku wykrycia uszkodzenia elementu należy odstąpić od montażu mebla i złożyć reklamację. Montaż produktu w oparciu o uszkodzone elementy oznacza akceptację ich stanu przez Kupującego, co powoduje, że reklamacja uszkodzonych elementów nie będzie uznawana.

Nie wolno przekraczać podanych maksymalnych wartości obciążenia. W innym przypadku można mebel uszkodzić lub zniszczyć.

Przed zawieszeniem mebla, lub przymocowaniem go do ściany (w celu zabezpieczenia przed przewróceniem), sprawdź wcześniej rodzaj i wytrzymałość ściany. Dobierz odpowiednie kotki i wkręty do rodzaju ściany. W przypadku wątpliwości skontaktuj się ze specjalistą. Montaż musi zostać wykonany przez osobę kompetentną.

D Vor Beginn der Möbelmontage sollten alle Elemente auf Beschädigungen überprüft werden. Wenn ein Element des Produkts beschädigt ist, installieren Sie das Produkt bitte nicht und reichen Sie eine Beschwerde ein. Die Installation des Produkts auf der Grundlage der beschädigten Elemente bedeutet, dass der Käufer seinen Zustand akzeptiert, was bedeutet, dass die Beschwerde über beschädigte Elemente nicht akzeptiert wird.

Überschreiten Sie die angegebenen Maximalbelastungen nicht. Andernfalls kann das Möbelstück beschädigt oder zerstört werden.

Bevor Sie ein Möbelstück an einer Wand aufhängen oder befestigen (um es gegen Umkippen zu sichern), prüfen Sie Art und Tragfähigkeit der Wand. Wählen Sie für die Wand geeigneten Dübel und Schrauben. Im Zweifelsfall kontaktieren Sie bitte einen Fachmann. Die Montage muss durch eine sachkundige Person ausgeführt werden.

F Avant de commencer l'assemblage du meuble, tous les éléments doivent être vérifiés pour détecter tout dommage. Si un élément du produit est endommagé, veuillez ne pas installer le produit et déposer une plainte. L'installation du produit sur la base des éléments endommagés signifie que l'Acheteur accepte leur état, ce qui signifie que la réclamation d'éléments endommagés ne sera pas acceptée.

Ne dépassez pas les charges maximum indiquées. Sinon, le meuble peut être endommagé ou détruit.

Avant de suspendre le meuble ou de le fixer au mur (dans le but d'éviter un renversement), vérifiez au préalable le type et la résistance du mur. Utilisez les chevilles et les vis adaptées au type de mur. En cas de doute, veuillez contacter un spécialiste. Le montage doit être réalisé par une personne compétente.

CZ Před zahájením montáže nábytku je třeba zkontrolovat poškození všech prvků. Pokud je některý prvek produktu poškozen, zdržte se instalace produktu a podejte stížnost. Instalace výrobku na základě poškozených prvků znamená, že kupující akceptuje jejich stav, což znamená, že reklamacie poškozených prvků nebude uznána.

Nepřekračujte uvedené maximální zatížení. V opačném případě může dojít k poškození nebo zničení nábytku.

Před zavěšením nábytku nebo jeho připevněním ke zdi (za účelem zajištění před převrácením) dříve zkontrolujte druh a odolnost stěny. Vyberte k druhu stěny vhodné hmoždinky a šrouby. V případě pochybností kontaktujte specialistu. Montáž musí být provedena kompetentní osobou.

HU A bútorszerelés megkezdése előtt ellenőrizni kell az összes elem sérülését. Ha a termék bármely eleme megsérült, kérjük, tartózkodjon a termék telepítésétől és nyújtson be panaszt. A termék sérült elemek alapján történő felszerelése azt jelenti, hogy a Vevő elfogadja azok állapotát, ami azt jelenti, hogy a sérült elemek igényét nem fogadják el. A megadott maximális terhelési értékeket nem szabad túllépni. Ellenkező esetben a bútor megsérülhet vagy megsemmisülhet.

A bútor felfüggesztése illetve falhoz való rögzítése (megakadályozván ezzel eldőléseinek lehetőségét) előtt ellenőrizze a fal fajtáját és szilárdságát. Megfelelő, a falhoz illő tipliket és csavarokat használjon. Ha kétsége támadna, konzultáljon szakemberrel. A felszerelést csakis egy hozzáértő szakember végezheti el.

GB Before starting the furniture assembly, all elements should be checked for damage. If any element of the product is damaged, please refrain from installing the product and file a complaint. Installation of the product on the basis of the damaged elements means the Buyer's acceptance of their condition, which means that the complaint of damaged elements will not be accepted.

The specified maximum load values must not be exceeded. Otherwise, the piece of furniture may be damaged or destroyed.

Before suspending or fixing furniture to the wall (in order to prevent falling over), check the type and strength of the wall. Select wall plugs and screws appropriate for the given type of the wall. In the case of doubts, contact a specialist. The installation must be performed by a competent person.

SK Pred začatím montáže nábytku by sa mali skontrolovať všetky prvky, či nie sú poškodené. Ak je niektorý prvok výrobku poškodený, neinštalujte výrobok a reklamujte ho. Inštalácia produktu na základe poškodených prvkov znamená, že Kupujúci akceptuje ich stav, čo znamená, že reklamácia poškodených prvkov nebude akceptovaná.

Uvedené hodnoty maximálneho zaťaženia nesmú byť prekročené. V opačnom prípade môže dôjsť k poškodeniu alebo zničeniu nábytku. Pred zaviesním nábytku alebo jeho pripavením na stenu (za účelom zaistenia pred prevrátením) predtým skontrolujte druh a odolnosť steny. Vyberte k druhu steny vhodné hmoždinky a skrutky. V prípade pochybností kontaktujte špecialistu. Montáž musí byť vykonaná kompetentnou osobou.

RU Перед началом сборки мебели следует проверить все элементы на предмет повреждений. Если какой-либо элемент продукта поврежден, пожалуйста, воздержитесь от установки продукта и подайте жалобу. Установка товара на поврежденные элементы означает, что Покупатель принимает их состояние, а значит, претензии по поврежденным элементам не принимаются.

Указанные максимальные значения нагрузки не должны превышаться. В противном случае предмет мебели может быть поврежден или уничтожен.

Перед подвешиванием мебели или ее креплением к стене (для защиты от падений) проверьте предварительно тип и прочность стены. Подберите соответствующие типу стены дюбели и шурупы. При возникновении сомнений свяжитесь со специалистом. Монтаж должен проводиться компетентным лицом.

IT Prima di iniziare l'assemblaggio del mobile, tutti gli elementi dovrebbero essere controllati per danni. Se qualche elemento del prodotto è danneggiato, astenersi dall'installare il prodotto e presentare un reclamo. L'installazione del prodotto sulla base degli elementi danneggiati implica l'accettazione da parte dell'Acquirente della loro condizione, il che significa che il reclamo per elementi danneggiati non sarà accettato.

I valori di carico massimo specificati non devono essere superati. In caso contrario, il mobile potrebbe essere danneggiato o distrutto.

Prima di appendere i mobili, oppure attaccarli al muro (per proteggerli da ribaltamenti), verifica prima la tipologia e resistenza del muro. Scegli i tasselli e viti più adatti per il tipo di muro. In caso di dubbi contattare uno specialista. Il montaggio deve essere fatto da una persona competente.

NL Voordat u met de meubelmontage begint, moeten alle elementen op schade worden gecontroleerd. Als een onderdeel van het product beschadigd is, installeer het dan niet en dien een klacht in. Installatie van het product op basis van de beschadigde elementen betekent dat de koper hun staat accepteert, wat betekent dat de claim voor beschadigde elementen niet wordt geaccepteerd.

Overschrijd de aangegeven maximale belastingen niet. Anders kan het meubelstuk worden beschadigd of vernield.

Voordat u het meubel ophangt of bevestigt tegen de muur (om het te beschermen tegen omvallen) dient u het type en de duurzaamheid van deze muur na te kijken. Maak gebruik van pluggen en schroeven die geschikt zijn voor het type muur. Neem in geval van twijfel contact op met een specialist. De assemblage dient te worden uitgevoerd door iemand met kennis van zaken.

TR Mobilya montajına başlamadan önce tüm elemanlarda hasar olup olmadığını kontrol edilmelidir. Ürünün herhangi bir parçası hasar görmüşse, lütfen ürünü kurmayın ve şikayete bulunun. Ürünün hasarlı elemanlar bazında montajı, Alıcının durumunu kabul ettiği anlamına gelir, bu da hasarlı elemanlar için talep kabul edilmeceği anlamına gelir.

Belirtilen azami yük değerini aşmayınız, aksi takdirde mobilya parçaları zarar görebilir veya kullanılamaz hale gelebilir.

Mobilyayı duvara asmadan veya montaj etmeden önce (devrilmesini önlemek için) duvarın türünü ve dayanıklılığını kontrol edin. Duvara uygun dübelleri ve vidaları seçin. Emin olamadığınız durumda bir uzman ile iletişime geçin. Kurulum yetkili bir kişi tarafından yapılmalıdır.

RO Înainte de a începe asamblarea mobilierului, toate elementele trebuie verificate pentru a nu se deteriora. Dacă vreun element al produsului este deteriorat, vă rugăm să vă abțineți de la instalarea produsului și să depuneți o reclamație. Instalarea produsului pe baza elementelor deteriorate înseamnă acceptarea de către Cumpărător a stării lor, ceea ce înseamnă că reclamația privind elementele deteriorate nu va fi acceptată.

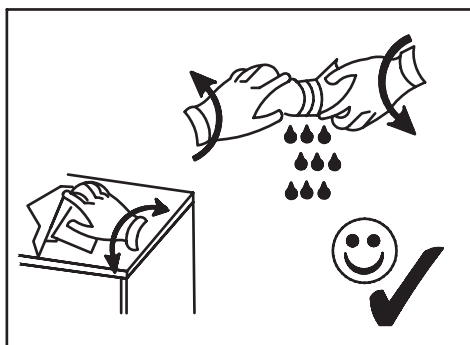
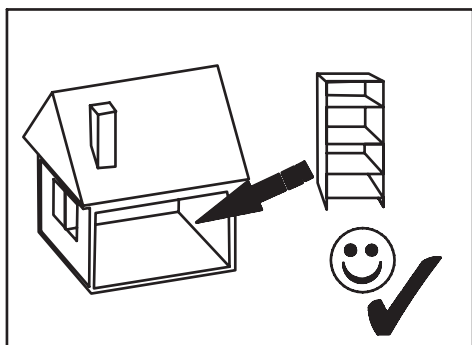
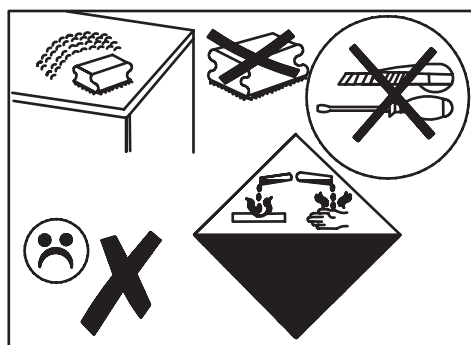
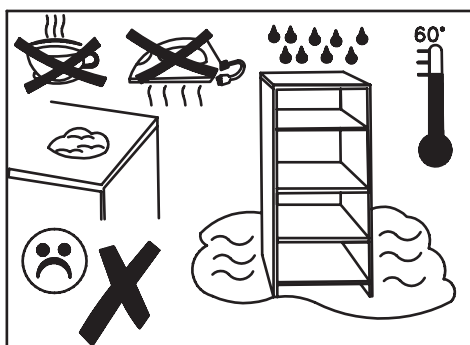
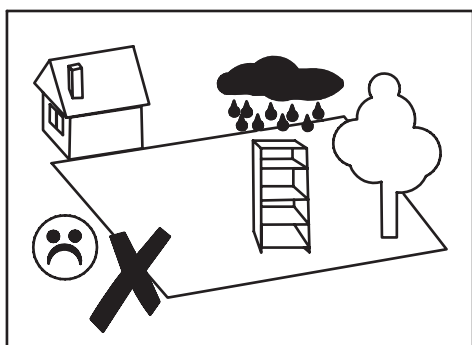
Valoriile maxime de sarcină specificate nu trebuie depășite. În caz contrar, piesa de mobilier poate fi deteriorată sau distrusă.

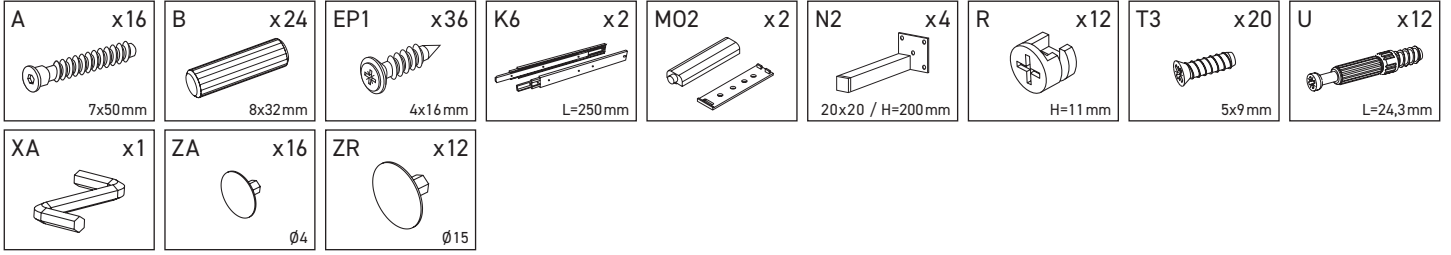
Înainte de suspendarea unei piese de mobilier sau atașarea acestuia la perete (pentru a preveni bascularea), verificați în prealabil tipul și gradul de rezistență a peretelui. Montați diblurile și șuruburile adecvate pentru tipul de perete. În caz de îndoieli, consultați un specialist. Instalarea trebuie să fie efectuată de către o persoană competentă.

ES Antes de comenzar el montaje de los muebles, todos los elementos deben comprobarse en busca de daños. Si algún elemento del producto está dañado, absténgase de instalar el producto y presente una queja. La instalación del producto sobre la base de los elementos dañados supone la aceptación por parte del Comprador de su estado, por lo que no se aceptará la reclamación de elementos dañados.

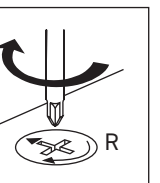
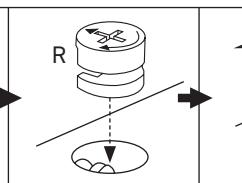
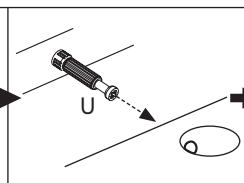
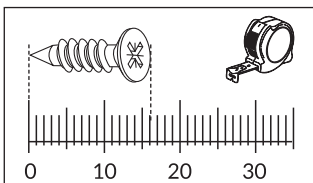
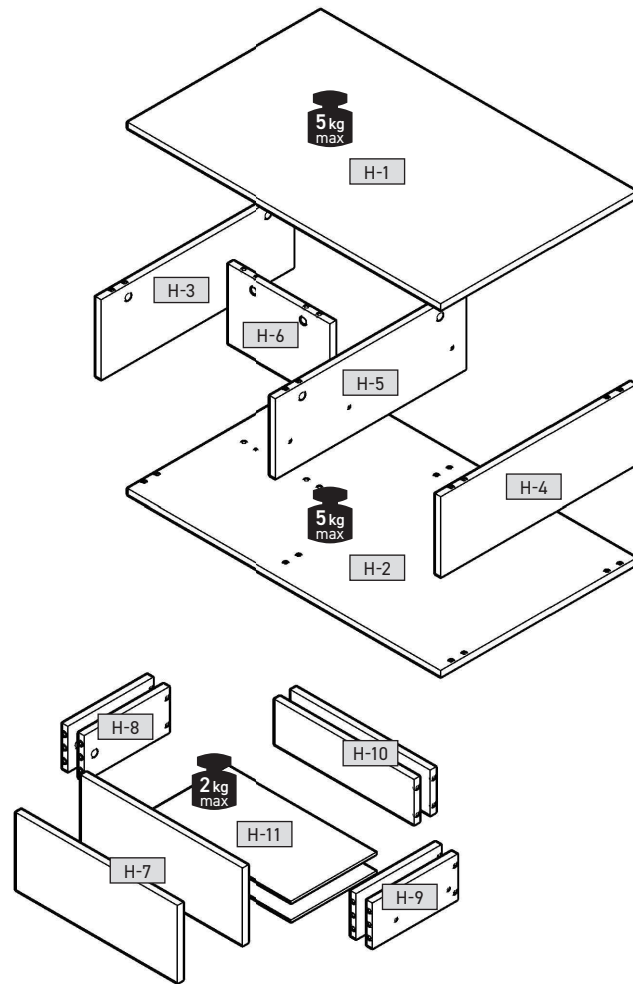
No se deben exceder los valores de carga máxima especificados. De lo contrario, el mueble puede dañarse o destruirse.

Antes de colgar o fijar el mueble en el muro (a fin de proteger contra el vuelco del mueble), compruebe de antemano la naturaleza y la resistencia de la pared. Seleccione tacos y tornillos adecuados para el tipo de la pared. En caso de duda, consulte a un especialista, debiendo efectuar este montaje una persona competente.





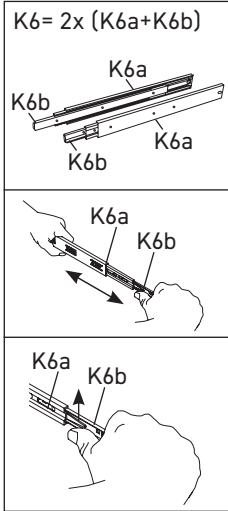
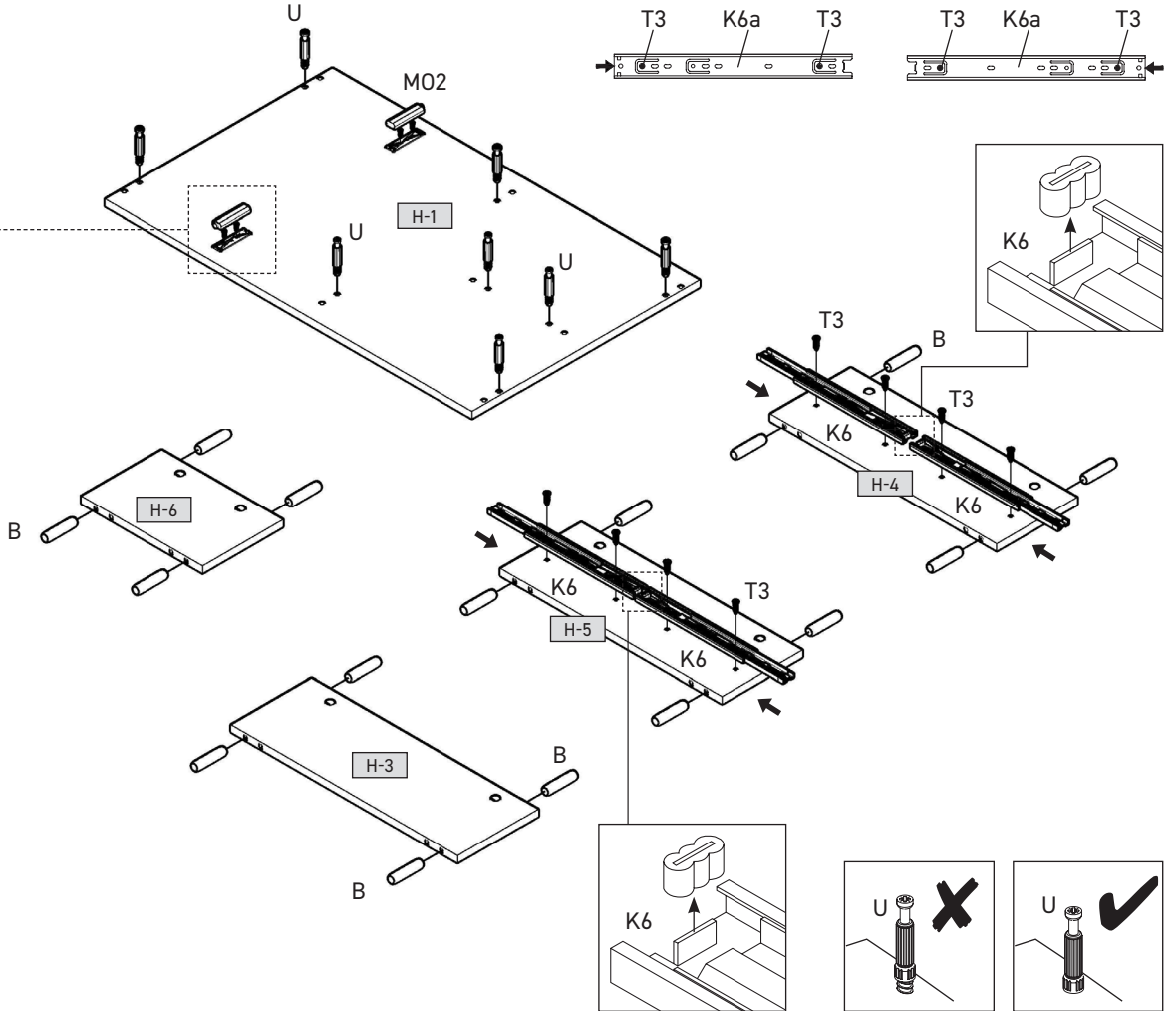
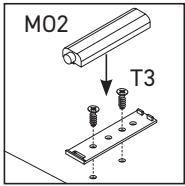
H-1	969	600	16	x1	1/1
H-2	969	600	16	x1	1/1
H-3	212	598	16	x1	1/1
H-4	212	598	16	x1	1/1
H-5	212	584	16	x1	1/1
H-6	212	320	16	x1	1/1
H-7	496	206	16	x2	1/1
H-8	260	120	16	x2	1/1
H-9	260	120	16	x2	1/1
H-10	446	120	16	x2	1/1
H-11	476	266	3	x2	1/1





1

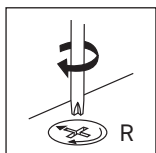
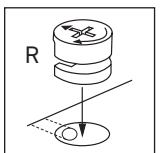
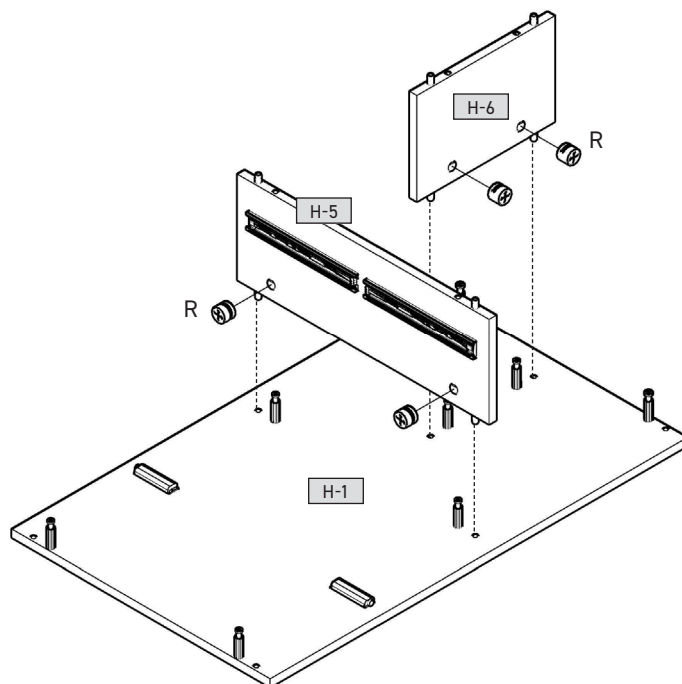
B x16 8x32mm	K6 x2 L=250mm	M02 x2	T3 x12 5x9mm	U x8 L=24,3mm
------------------------	-------------------------	---------------	------------------------	-------------------------



2

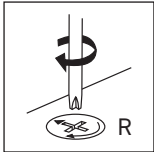
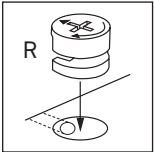
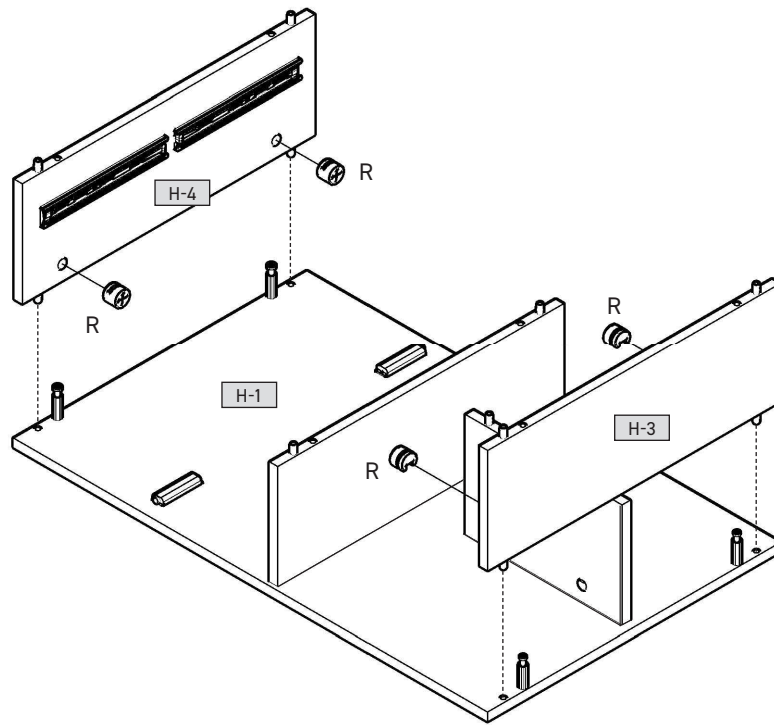
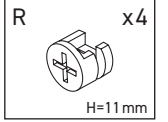


R x4 H=11mm

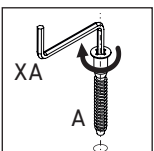
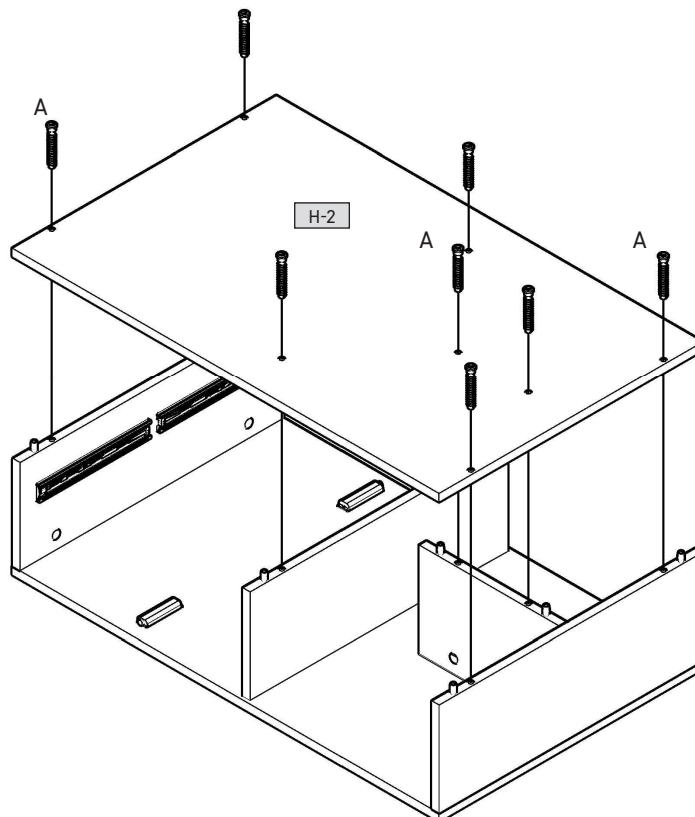
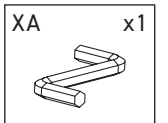
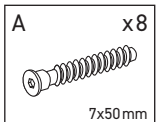




3

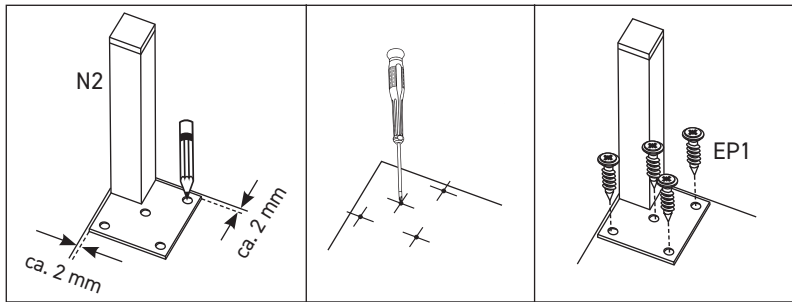
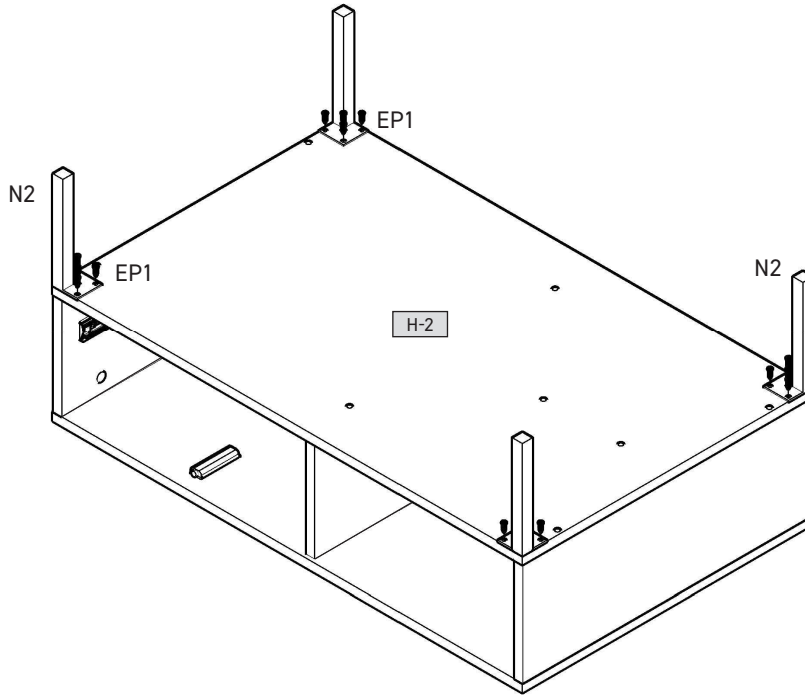
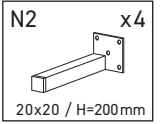
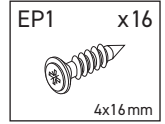


4

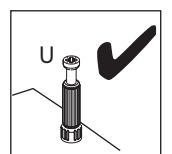
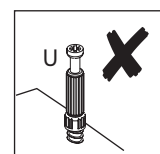
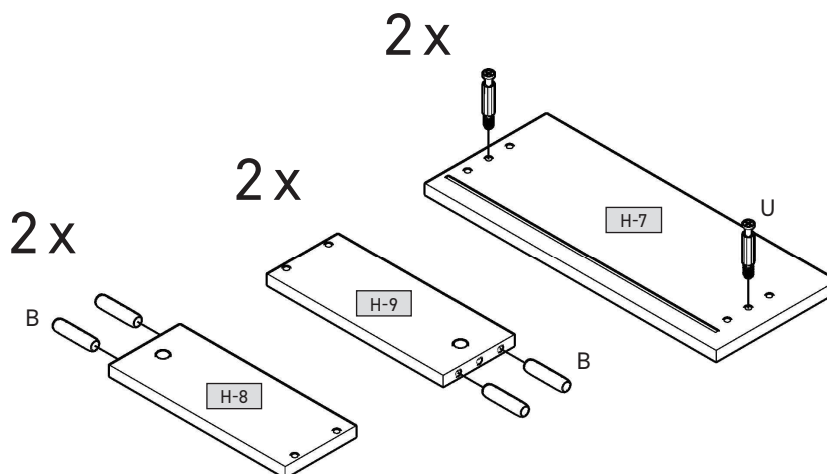
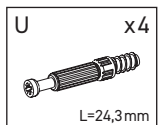
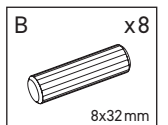




5

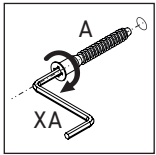
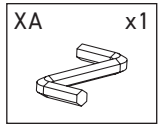
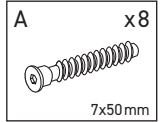
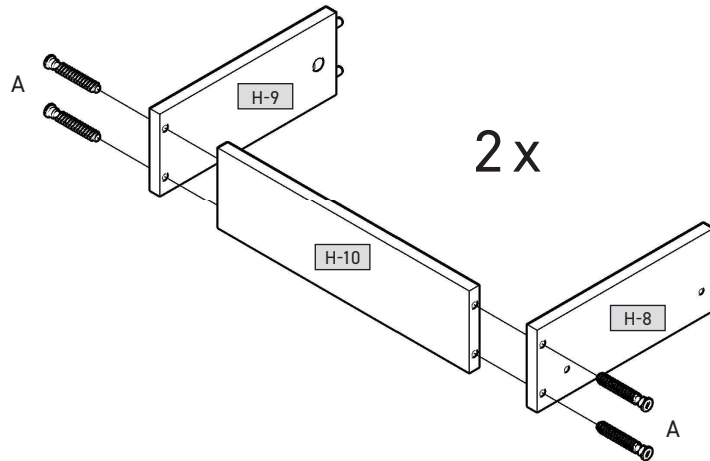


6

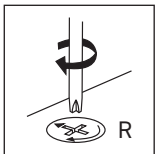
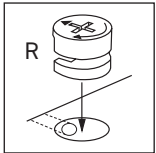
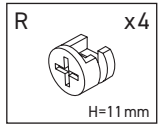
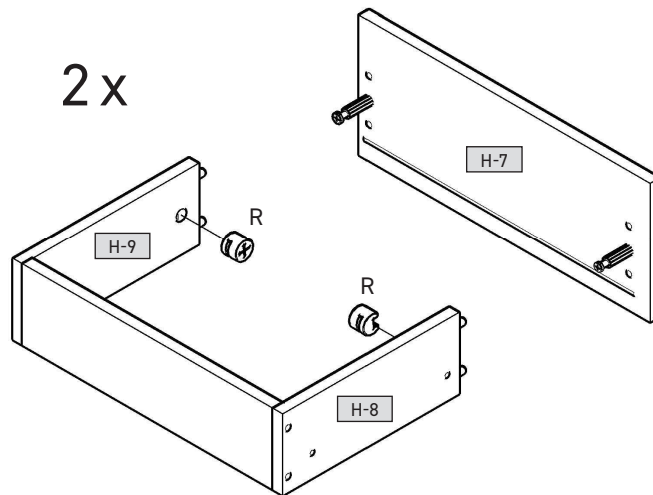




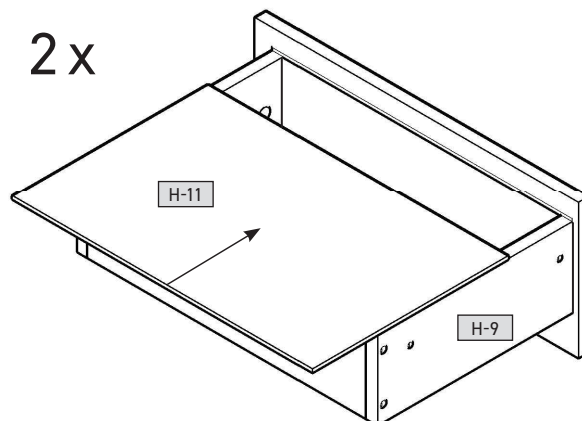
7



8

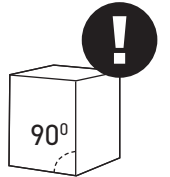
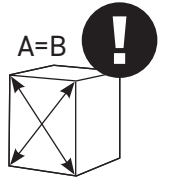
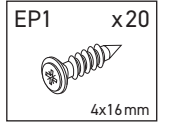
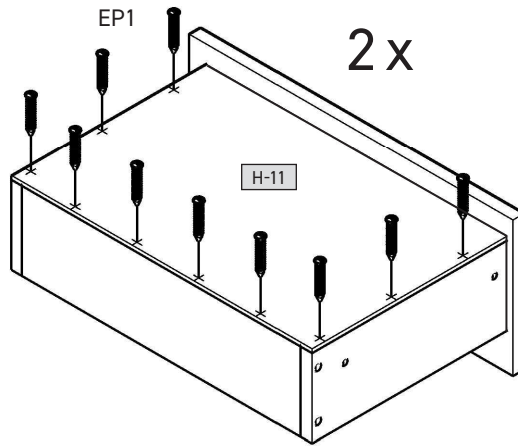
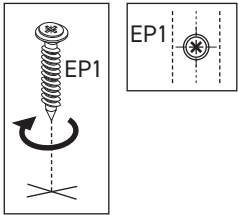
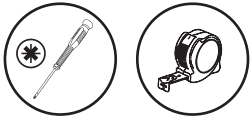


9

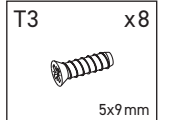
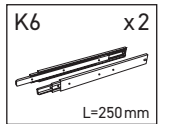
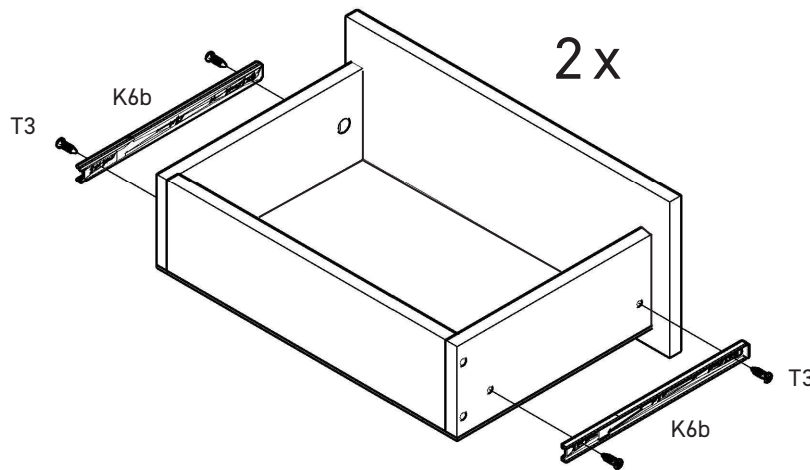
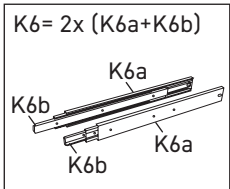




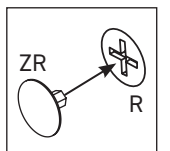
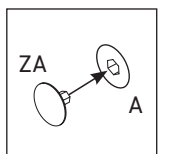
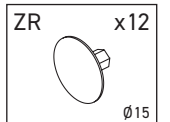
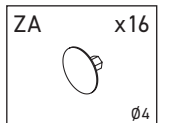
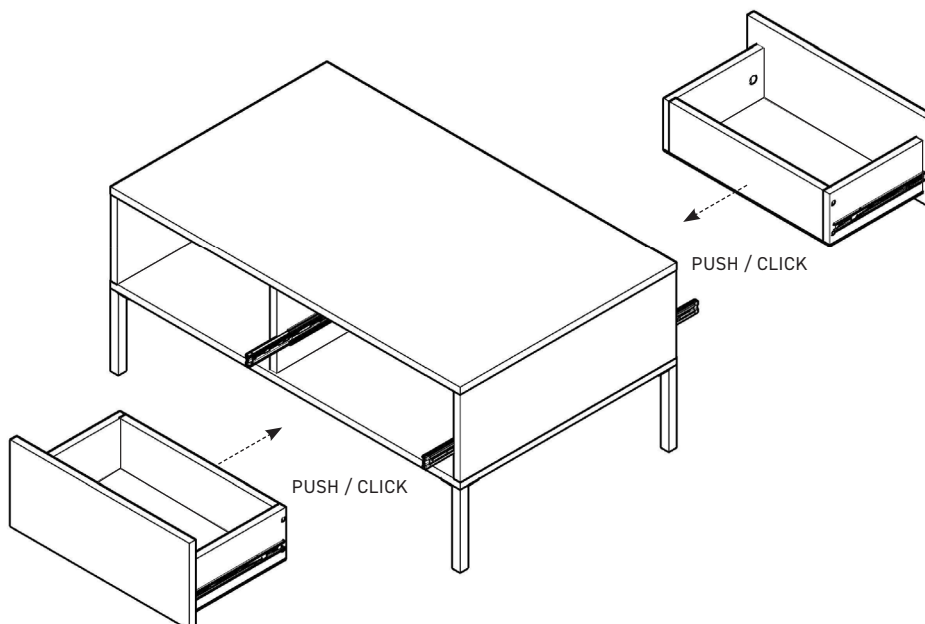
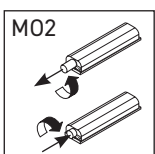
10

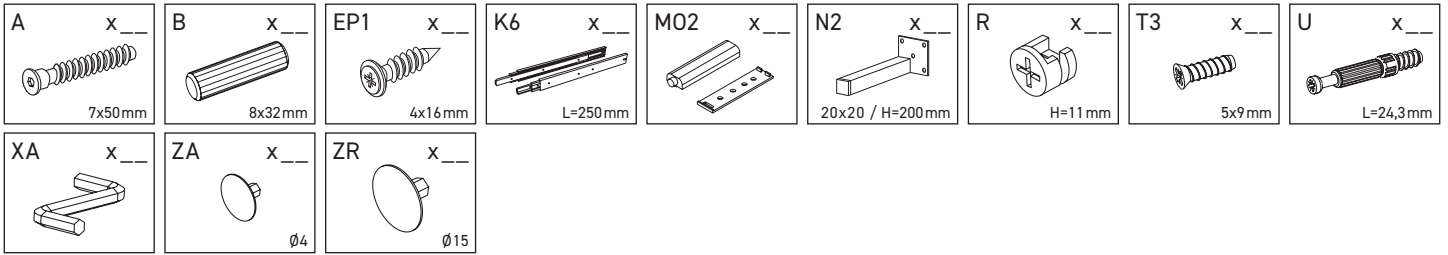


11

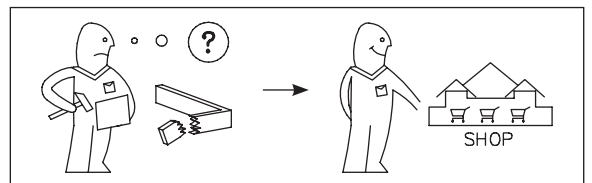
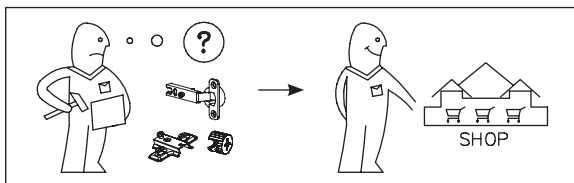
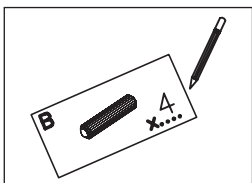
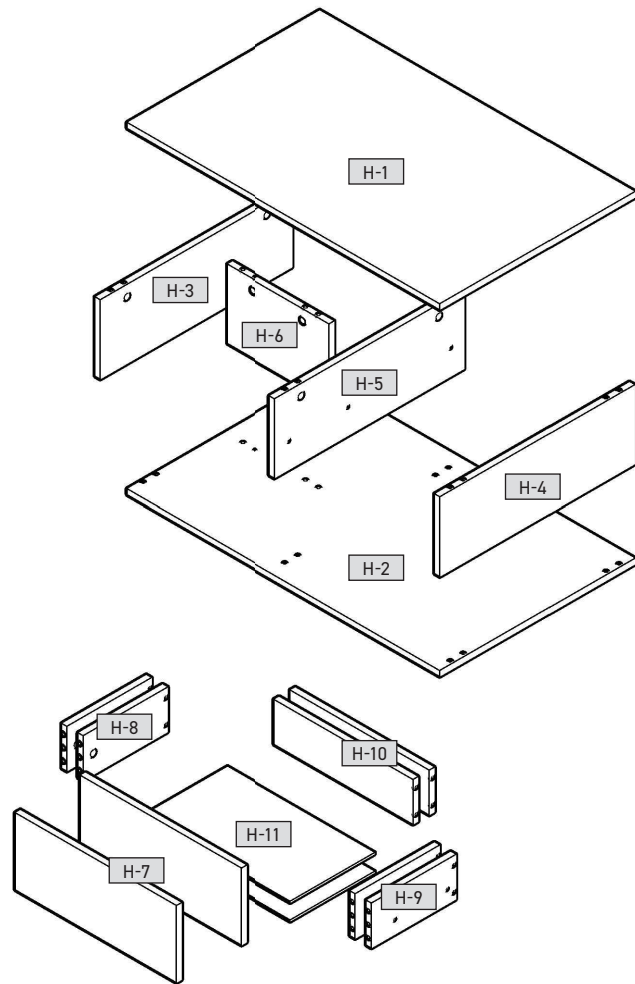


12





H-1	969	600	16	x 1	1/1
H-2	969	600	16	x 1	1/1
H-3	212	598	16	x 1	1/1
H-4	212	598	16	x 1	1/1
H-5	212	584	16	x 1	1/1
H-6	212	320	16	x 1	1/1
H-7	496	206	16	x 2	1/1
H-8	260	120	16	x 2	1/1
H-9	260	120	16	x 2	1/1
H-10	446	120	16	x 2	1/1
H-11	476	266	3	x 2	1/1



<p>(SK) Vážení zákazníci,</p> <p>ako výrobca nábytku by sme Vás chceli informovať o tom, že nové upravené je nielen vzhľadom, ale aj funkčnosťou. Naša výroba nábytku je plne automatizovaná a montáž je vykonávaná strojnými robotami. Naša výroba nábytku je plne automatizovaná a montáž je vykonávaná strojnými robotami. Naša výroba nábytku je plne automatizovaná a montáž je vykonávaná strojnými robotami.</p> <p>Montáž a pokládka elektrických materiálov a spotrebičov musí vykonávať iba autorizovaný odborný personál. Prosíme, dodržte popisy a údaje o hmotnosti a návale.</p> <p>Dodržiavajte uvedené údaje o maximálnej hmotnosti pri preťahovaní, ktoré môžu spôsobiť najmä po se, ľudia, materiál, alebo nie vplyvy - my, ako výroba nábytku. Bezpečná funkcia nábytku je zaručená iba pri celkom vodovom nastavení. Dvere sú vopred nastavené. V prípade potreby na základe miestnych podmienok je však nutné ich znova vyvážiť/nastaviť. Všetky elektrické inštalácie sú zhotovené podľa platných noriem, resp. predpisov VDE, CE, MM. Siba osvetľovacie telies, ktoré sa majú použiť, je uvedená na objímkach príslušných žiaroviek. Pri neodržaní maximálnych Wattov, vzniká na základe prehriatia riziko požiaru. Nepokúšajte osvetľovacie telieska kvôli riziku požiaru!</p> <p>Kedykoľvek, akýkoľvek problém, ktorý sa objaví, prosíme, aby ste nás informovali o ňom, aby sme mohli poskytnúť vhodnú pomoc.</p> <p>Nepoužívajte žiadne drsné čistiace prostriedky!</p> <p>Ak nebudú dodržané prevádzkové národy, návody na obsluhu alebo montáž, ak sa budú na produktoch vykonávať zmeny, vymenár dly alebo ak sa bude používať spotrebný materiál, ktorý nezapadá do originálneho dielcu, odpadá akákoľvek záruka alebo akékoľvek nárok na rudenie.</p> <p>Upozornenie!</p> <p>Leštené plochy sú pri dodaní chránené ochrannou fóliou. Túto fóliu neodstráňujte skôr, ako nábytok zmontujete a zbavíte práchu. Aby ste zachovali vzhľad lešteného povrchu, mali by ste leštenú fóliu po odstránení ochrannej fólie nechať na vzduchu približne jednu nočnú zatvorenú.</p> <p>Pri čistení povrchu používajte len vlhkú bavlnu; úlietku a práškové čistiace prostriedky nikdy nepoužívajte.</p> <p>Nepoužívajte žiadny ostrý čistiaci prostriedok s prídavnými látkami.</p> <p>Povrchy vydrhajte mokrou handrou.</p> <p>Nepoužívajte pamý čistič.</p> <p>Povrchy nepoškodzujte ostrými predmetmi.</p> <p>Povrchy v žiadnom prípade nevystavujte silnému snehému záreniu.</p> <p>Želáme vám veľa radosti s vašim novým nábytkom.</p> <p>Váš vývoj výrobku</p> <p>(RUS) Уважаемый клиент!</p> <p>Являясь производителем мебели, мы хотели бы проинформировать Вас о том, что любой крепеж надежен настолько же, насколько надежно соединение между крепежными материалами (дерево и стеной). Поэтому в случае с подвижными частями мебели, которые не являются жесткими, мы рекомендуем использовать только подходящие крепежи, которые предлагаются в специализированных магазинах. В конечном итоге ответственность за крепеж несет специалист, осуществляющий монтаж.</p> <p>Монтаж и установку электрического оборудования следует поручать только квалифицированным специалистам. Подключение электропроводки должно выполняться по правилам, установленным в вашем регионе.</p> <p>Пожалуйста, придерживайтесь указаний максимальных значений по весу. При перегрузках, причиной возникновения которых являются играющие дети, люди, материалы или иные причины, мы, как производитель мебели, ответственности не несем!</p> <p>Плоские эксплуатационные характеристики мебели обеспечиваются только в том случае, если мебель правильно сориентирована в горизонтальной и вертикальной плоскости. Двери поставляются отрегулированными, однако и они требуют дополнительной настройки с учетом местных условий!</p> <p>Любые электротехнические работы следует осуществлять в соответствии с местными законодательными нормами и традициями. Рекомендуемая яркость лампы должна соответствовать нормам безопасности.</p> <p>При необходимости ограничения по максимальной мощности освещения существует опасность пожара вследствие перегрева. По причине опасности пожара запрещается накрывать осветительные элементы! Все винтовые крепления, равно как и соединительные элементы, следует устанавливать строго в соответствии с указаниями монтажа для обеспечения долговечной надежной фиксации.</p> <p>Не пользуйтесь абразивными чистящими средствами!</p> <p>При эксплуатации инструкций по эксплуатации, обслуживанию и монтажу, а также при осуществлении изменений изделия, замены деталей или применении иных расходных материалов, мы рекомендуем вам учитывать следующие моменты, гарантирующие качество и долговечность мебели:</p> <ul style="list-style-type: none"> • Не превышать нагрузку и весовые характеристики, указанные в инструкции по эксплуатации. • Не использовать острые средства чистки и протирания. • Не использовать абразивные средства. • Не превышать нагрузку, указанную в инструкции по эксплуатации. • Не использовать средства чистки и протирания. • Не использовать абразивные средства. • Не превышать нагрузку, указанную в инструкции по эксплуатации. • Не использовать средства чистки и протирания. • Не превышать нагрузку, указанную в инструкции по эксплуатации. • Не использовать средства чистки и протирания. <p>Желаем Вам получить большое удовольствие от своей мебели.</p> <p>С уважением,</p> <p>СИБА</p> <p>нашего партнера по работе</p>	<p>(SLO) Cijenjeni kupče,</p> <p>kao proizvođač namještaja želimo Vas informirati o tome da učvršćenje drži, ukoliko je dobar spoj između materijala za pričvršćenje (moždanimk) i zida. Kod visokih elemenata namještaja, koji nisu pričvršćeni za pod, potrebno je dodatno učvršćenje na zidu. Stručne topovine. Naziv, model, materijal, od kojeg je napravljeno, treba biti ista. Montaži i potpoženju električnikak može izvršavati samo autorizirano stručno osoblje. Pazite na opise i podatke o težini u uputstvu za montažu. Pričvršćavajte se navedenih podataka o maksimalnoj težini u slučaju preopterećenja izazvanih zbog djece koja se igraju, ljudi, materijala ili drugih utjecaja kao proizvođač namještaja ne preuzimamo garanciju! Besprijekorna funkcija namještaja je zajamčena samo kod vertikalne i vodovarne montaže. Vrata su prednamještena, ali u danom slučaju se moraju nanovo centrirati i podestiti, na osnovi lokanih uvjeta. Sve električne instalacije su izvedene prema vrijednostimaVDE, CE, MM-normama odnosno propisima. Jčina rasvjetnog sredstva koju treba koristiti, navedena je na odobrenju proizvođača. Podaci o maksimalnoj težini, postoje opasnost od požara zbog preopterećenja. Na smjele se pokriti rasvjetno sredstvo zbog opasnosti od požara zbog pregrijavanja. Ne smije se pokriti rasvjetno sredstvo zbog opasnosti od požara zbog Sive vljke kao i nesecbe spolne dijelove treba maknuda priključiti poslije 5 do 6 tjedana da bi tako bila zajamčena trajna stabilnost!</p> <p>Nemojte koristiti ribajuća sredstva za čišćenje!</p> <p>Ukoliko se na pridržavate pogonskoj uputi, uputi za rad ili za montažu, ako višile promjene na proizvodima, izmjene dijelove ili konsiste potrošene materijale koji ne odgovaraju originalnim dijelovima, odpada svaka garancija i svaki zahtjev za jamčenjem.</p> <p>Pozor, napotek!</p> <p>Naše visokoslojne površine so pri dobavi zašćitene s folijom. Pustite jo na pohištivu, dokler ni v celoti montirano ter ga tako zaščitite pred prahom. Da bi ohranjali dragocen izgled visokega sijaja, morate visokoslojno tiljo po odstranitvi zaščitne folije ero uro dati na vzduhu približno eno nočno zatvoriti. Pri čišćenju površin uporabljajte samo vlažno bombažno krpo in malo čistila za steklo. Ne uporabljajte ostrih čistil z dodatki. Površine zdrgnite z mokro krpo ne uporabljajte pamega čistilnika. Ne poškodujte površine z ostrimi predmeti. V nobenem primeru ne izpostavljajte površin močnim sončnim žarkom.</p> <p>Želimo vam še mnogo veselja z vašim novim pohištvom.</p> <p>Váš razvojni oidek</p> <p>(TR) Değerli Müsterimiz,</p> <p>Mobilya üreticisi olarak, yapıştırmış sabitleme işlemleri ancak sabitleme kullanımları (dübel) ve duvar arası/dübel bağları/ kademli /olabilir. Askı elemanları kullanırken duvarınızın kontrol edin ve sadece buna uygun dübeli kullanın. Duvara yapıştırmak sabitleme işlemlerinden montaj elemanı sorumludur. Elektrik ekipmanlarının montaj ve bunların dşeremesi yalnızca yetkili teknik personel tarafından yapılmalıdır. Montaj talimatında bulunan açıklamaları ve adıyıkl bilgileri dikkate alın. Birleştirme, ayarlamaları, sökme ve montaj işlemlerini sadece yetkili teknik personel yapmalıdır. Mobilya üreticisi olarak sorumluluk kabul etmeyiz! Mobilyanızın kusurları sadece yanlış ayar ve yanlış yönde kurulum yapıldığında meydana gelir. Elektrik tesisatları geçerli VDE, CE, MM normlarına veya talimatlarına göre yapılmalıdır. Kullanılacak lambanın aydınlatma güdünü ilgili ampul duyuduna belirlemişir. Maks. Watt sayısını aydınlatıldığında ağırlığı aynı sonuçta yangın riski söz konusudur. Yangın riski nedeniyle lambanın üzerinin örtülmesi yasaktır! Kaldırıcı bir denge sademak için tüm sıvıtabalar ve taşıyıcı badıany noktaları 5 ila 6 hafta sonra tekrar sıvıalmalıdır.</p> <p>Aşırıyıcı temizlik gereçleri kullanmayın!</p> <p>Kullanım kılavuzuna veya montaj bakım talimatlarına uyulmazsa, ürünler üzerindeki deşiklikler, çarpılmaları, parçalar deşirilirse veya orijinal parçalara uygun olmayan sarf malzemeleri kullanılırsa, her tür garanti ve tazminat hakkı geçersiz olur.</p>	<p>Yüksek paraklıktaki yüzeyleriniz temizletmesinde esasınızda bir koruma önlemini kullanın. Mobilyanızın temizletme ünitesi edilip kullanılmaması için talimatları okuyun ve bunlara uyun.</p> <p>Değerli yüksek paraklıktan oluşturulan malzemelerin sademak için oda havasının temizliği için bir saatlik bir zaman tanıyınız.</p> <p>• Yüzeylerin temizliği için sadece nemli pamuk bez ile biraz cam temizleyici kullanınız.</p> <p>Ek maddeler içeren keskin temizlik malzemeleri kullanılmayınız.</p> <p>Buharı temizleyici kullanılmayınız.</p> <p>• Yüzey keskin aletlerle zarar vermeyiniz.</p> <p>• Yüzeyi hiçbir surette gücün güneyünüzün manzarı bryakmayınız.</p> <p>Yeni mobilyanızla sevdiğiniz duymanızı dileniz.</p> <p>Ürün Geliştirme Departmanı</p>	<p>Yüksek paraklıktaki yüzeyleriniz temizletmesinde esasınızda bir koruma önlemini kullanın. Mobilyanızın temizletme ünitesi edilip kullanılmaması için talimatları okuyun ve bunlara uyun.</p> <p>Değerli yüksek paraklıktan oluşturulan malzemelerin sademak için oda havasının temizliği için bir saatlik bir zaman tanıyınız.</p> <p>• Yüzeylerin temizliği için sadece nemli pamuk bez ile biraz cam temizleyici kullanınız.</p> <p>Ek maddeler içeren keskin temizlik malzemeleri kullanılmayınız.</p> <p>Buharı temizleyici kullanılmayınız.</p> <p>• Yüzey keskin aletlerle zarar vermeyiniz.</p> <p>• Yüzeyi hiçbir surette gücün güneyünüzün manzarı bryakmayınız.</p> <p>Yeni mobilyanızla sevdiğiniz duymanızı dileniz.</p> <p>Ürün Geliştirme Departmanı</p>
---	---	---	---

