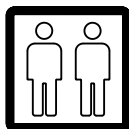


PL- Przed rozpoczęciem zapoznać się z instrukcją montażu/
 DE- Vor die montage, bitte beiliegende anweisungen folgen/
 EN- Before starting, refer to the assembling advice in annex/
 CZ- Před zahájením naleznete v montážním návodu/
 HR- Prije početka, uzmite upute za montažu u priloga



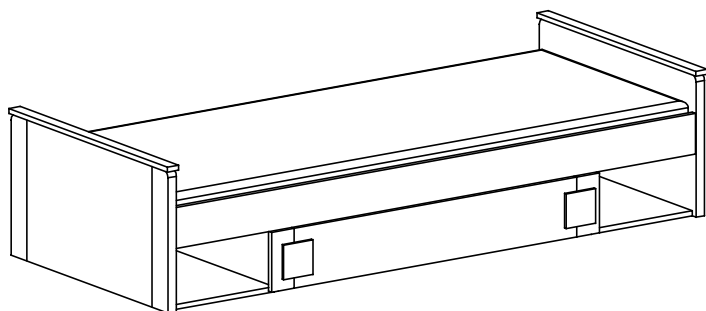
PL- Narzędzia niezbędne do montażu (nie dostarczone przez producenta)/ DE- Für die Montage notwendige Werkzeuge (nicht vom Hersteller mitgeliefert)/ EN- Tools required for assembly (not provided by the manufacturer)/ CZ- Nástroje nezbytné pro montáž (nejsou dodávány výrobcem)/ HR- Alat potreban za montažu (nije osiguran od strane proizvođača)



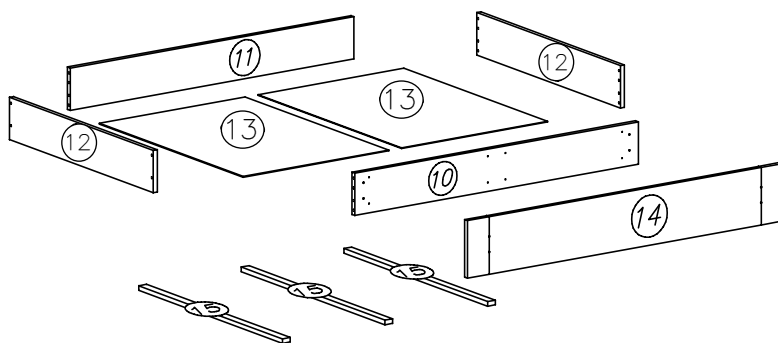
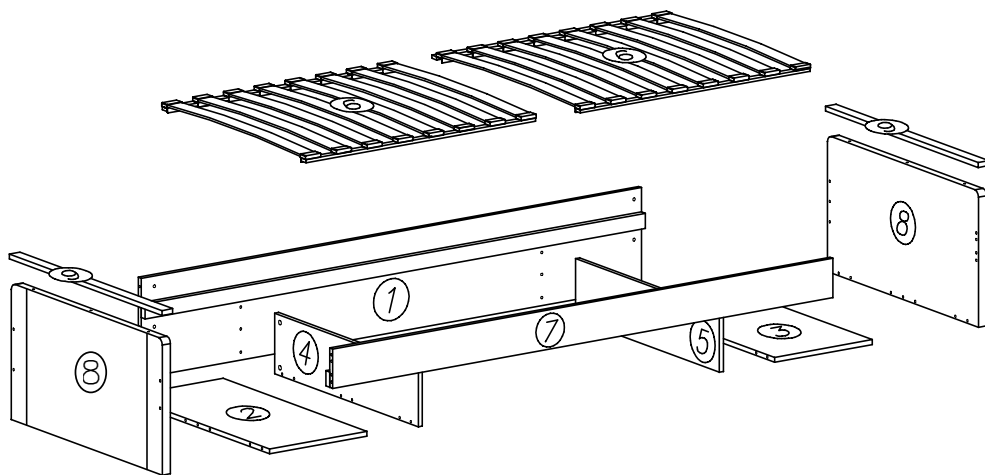
0 1 2 3 4 5 6 7



G13



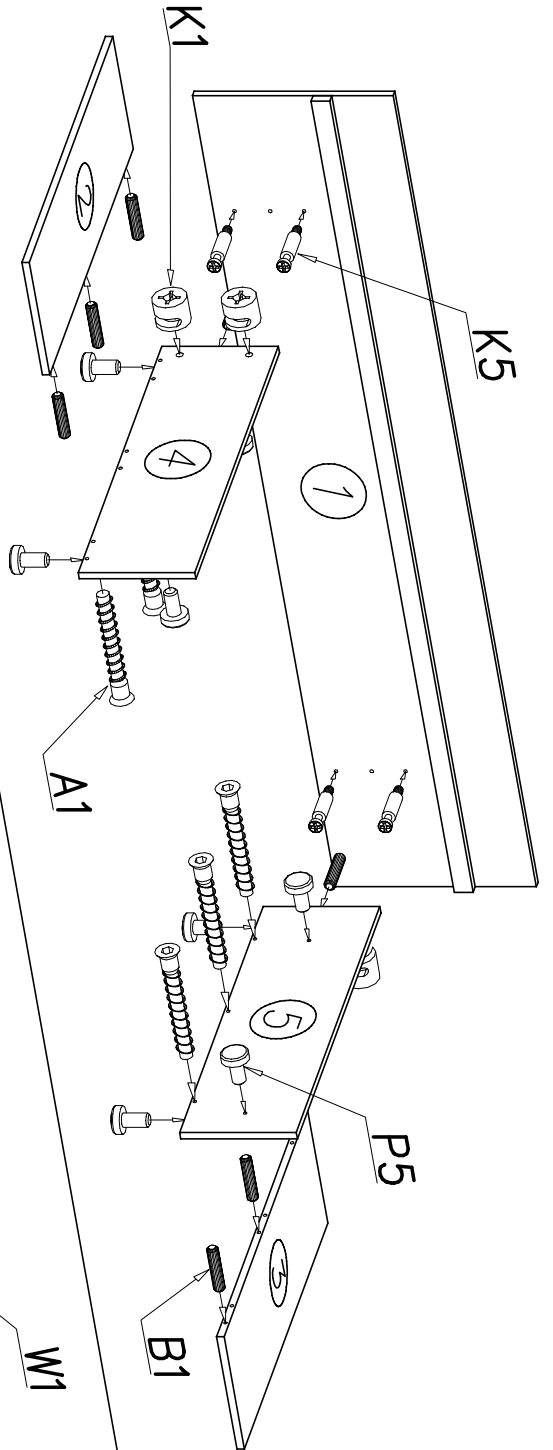
Nr	Xmm	Ymm	Zmm	Szt.
1	1950	330	16	1
2	800	380	16	1
3	800	380	16	1
4	800	200	16	1
5	800	200	16	1
6				2
7	1950	130	16	1
8	840	450	32	2
9	750	42	16	2
10	1105	140	16	1
11	1105	140	16	1
12	800	140	16	2
13	798	567	2,5	2
14	1230	190	16	1
15	800	35	20	3



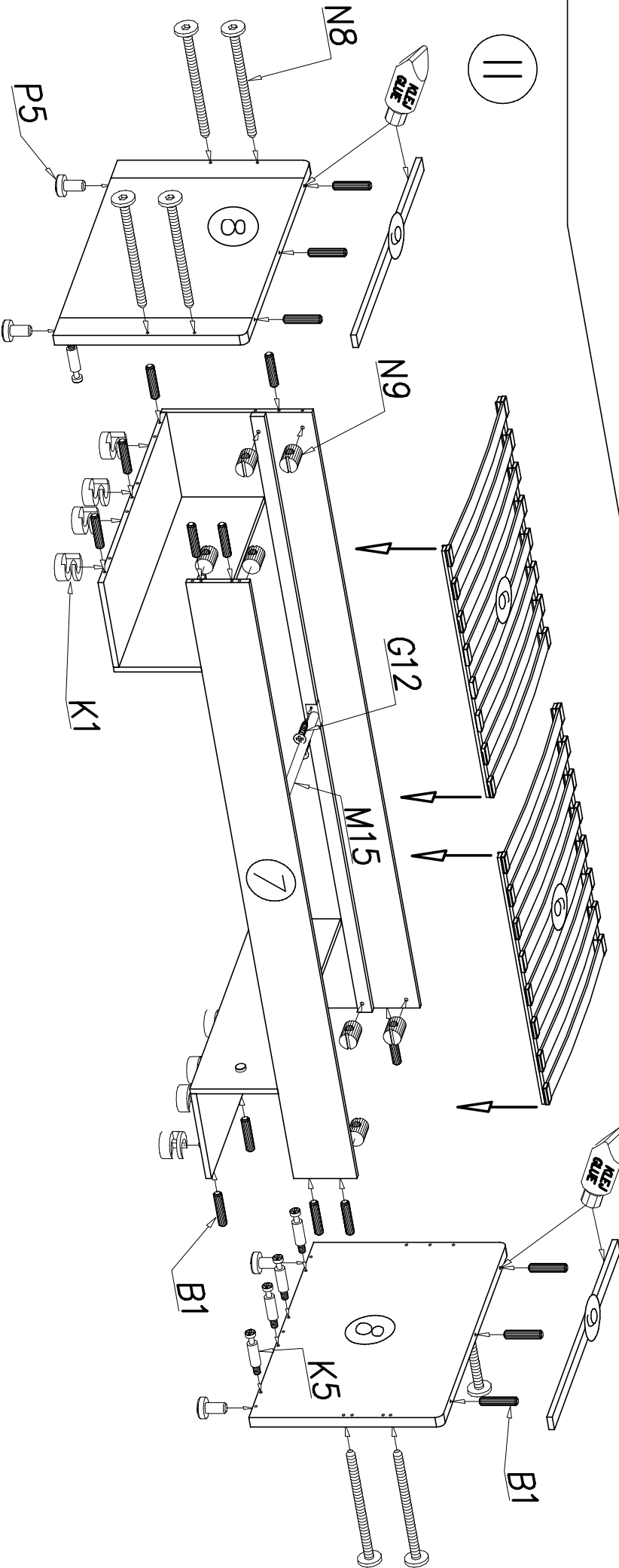
G34		3,5 x 16	x12
G3		4 x 30	x8

N9	x8	P24	x6	S1	x1	M15	x1	W1	x1		
W4	x40	A1	$\varnothing 7 \times 50$ x14	G12	4 x 25 x4	G9	4 x 35 x6	N12	M4 x 40 x4	N8	x8
E8	x2	W2	x1	B1	x34	K5	x12	K1	$\varnothing 15 \times 12$ x12	P5	x12

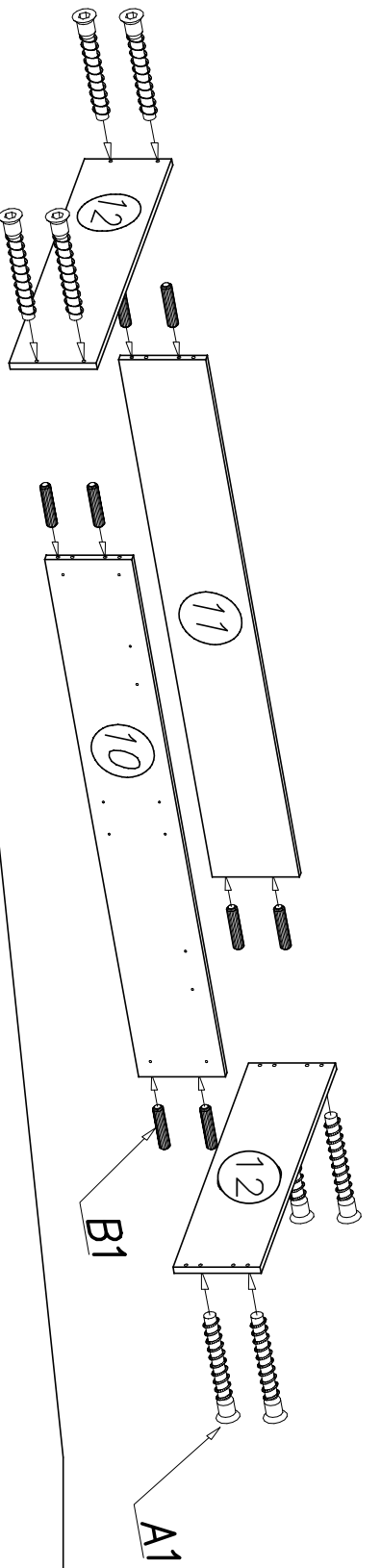
1



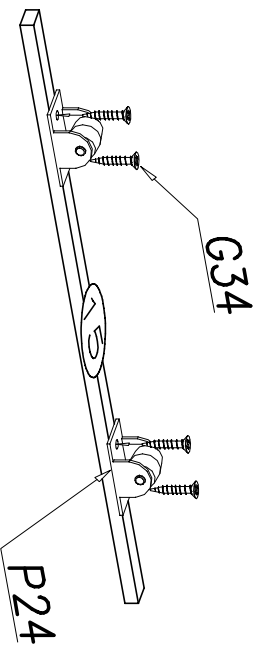
11



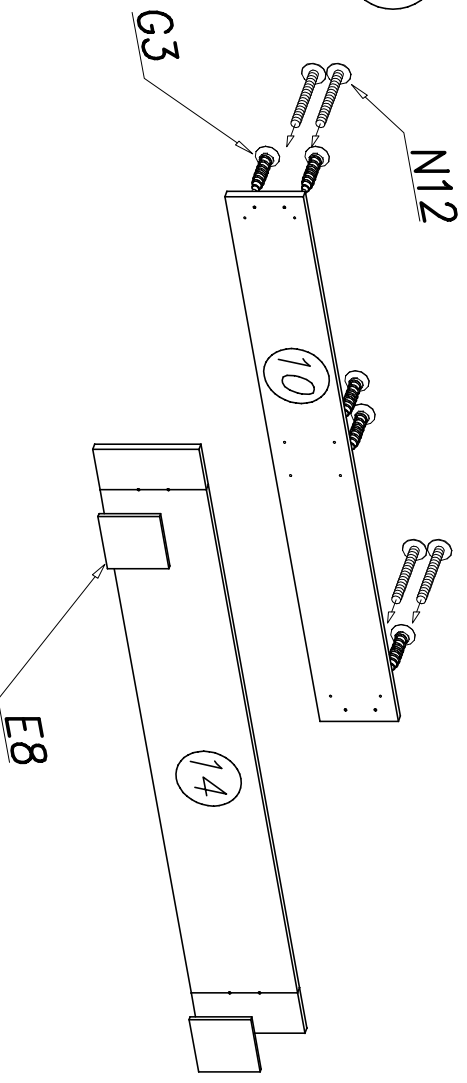
III



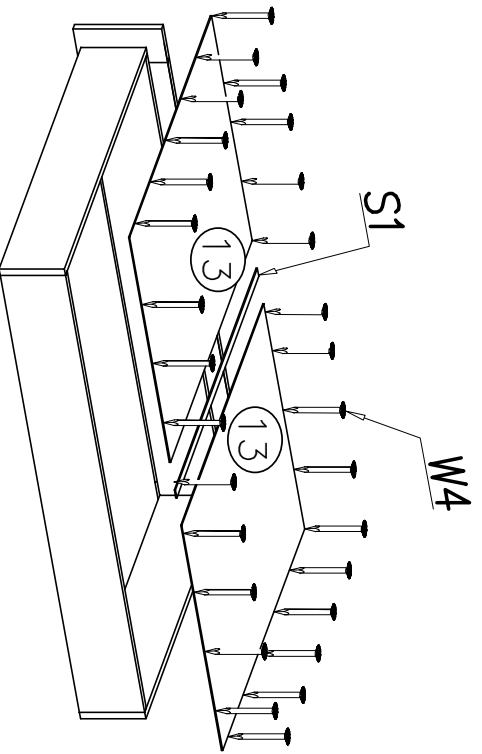
IV



V



VI



VII

