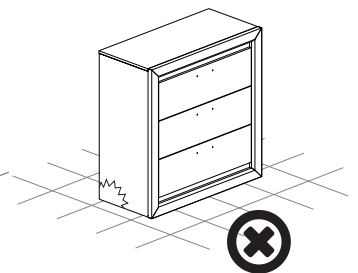
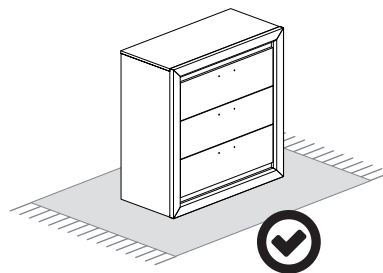
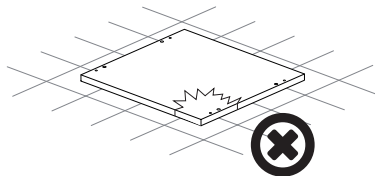
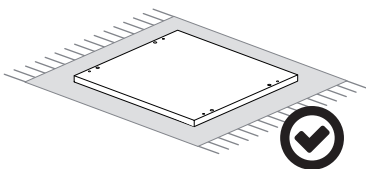
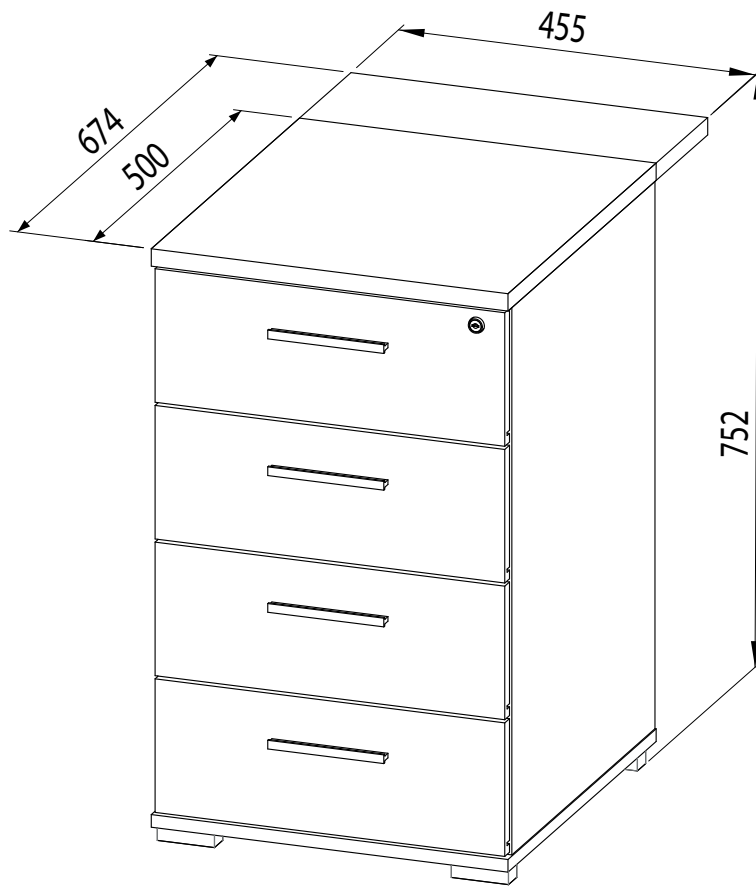
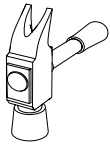
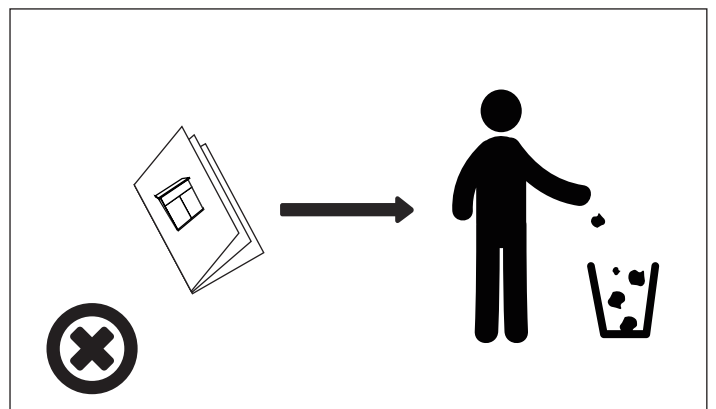
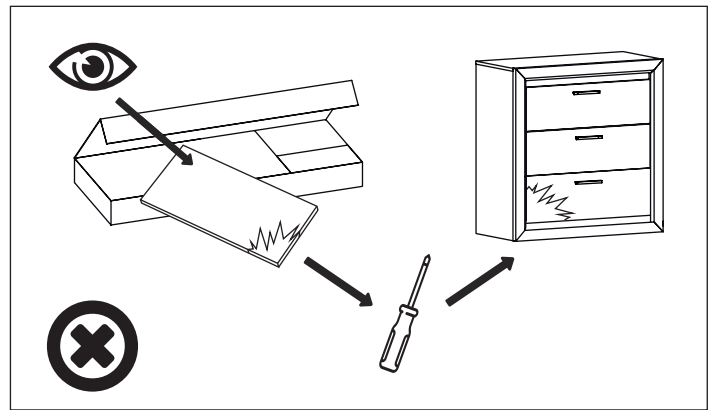
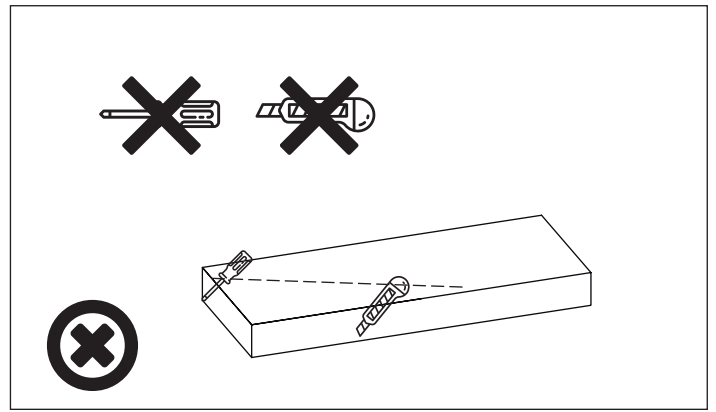
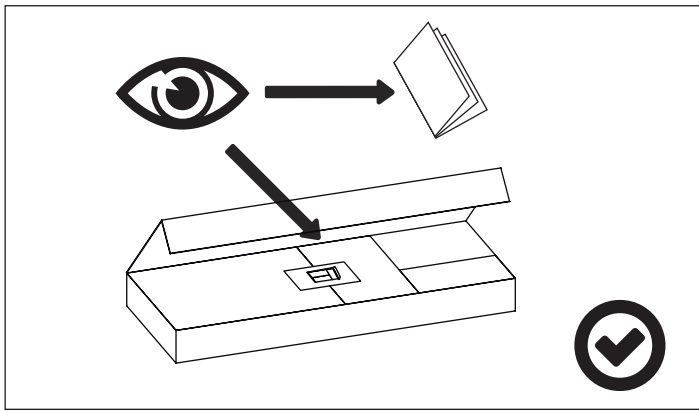
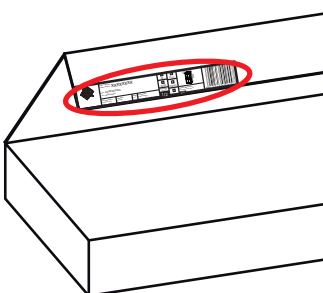


OPTIMAL2201/2301



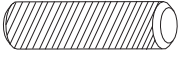
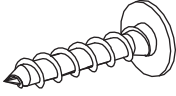
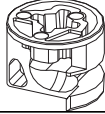

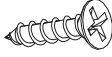


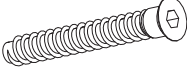
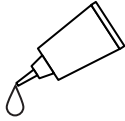
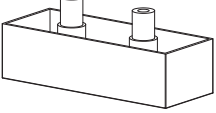

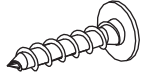
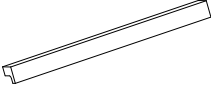
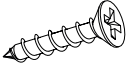
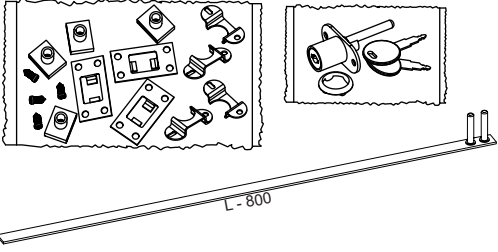


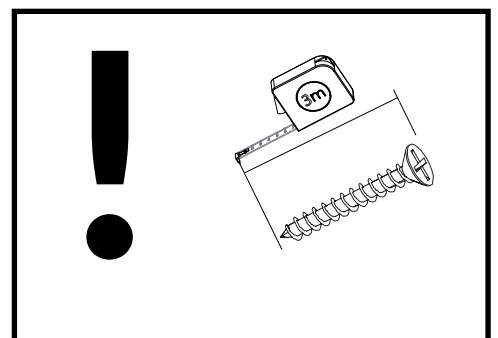
PL - Zachowaj w razie reklamacji !!! / BG - Пазете в случай на рекламация !!! / CZ - Uchovávejte pro případ stížnosti !!! / DE - Bewahren Sie das Etikett für Reklamationen !!! / ENG - Keep the label for complaints !!! / ES - Conservar en caso de reclamación !!! / EST - Kaebuse korral hoidke alles !!! / FR - Conserver en cas de réclamation !!! / HR - Zadržite u slučaju prigovora !!! / HU - Tartsa fenn panasz esetén !!! / IT - Conservare in caso di reclamo !!! / LT - Laikykite skundo atveju !!! / LV - Saglabājiet sūdzības gadījumā !!! / NL - Bewaren in geval van een klacht !!! / PO - Guardar em caso de reclamação !!! / RO - Păstrați în cazul unei reclamații !!! / RU - Сохранить в случае рекламации !!! / S - Föörvara vid klagomål !!! / SK - Majte v prípade reklamácie !!! / SLO - Hranite v primeru pritožbe !!! / SRB - Задржите у случају жалбе !!! / TR - Şikayet durumunda saklayın !!! / UKR - Зберігати у разі скарги !!!

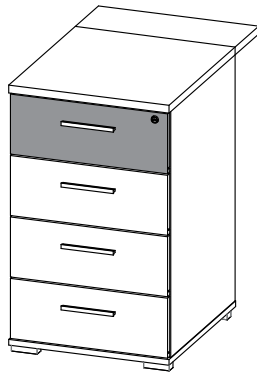


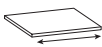

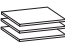
Nazwa wyrobu: Product Name: XXXXXXXXXX			
Kolor: XXXXXXXXXX Color: XXXXXXXXXX			
Data produkcji: Production date:	Pakujący: Packager:	Szkló: Glass:	Kod paczki: Code packages:
0000-00-00	xx0/xx0	0	0xxxxx00-000-0/0

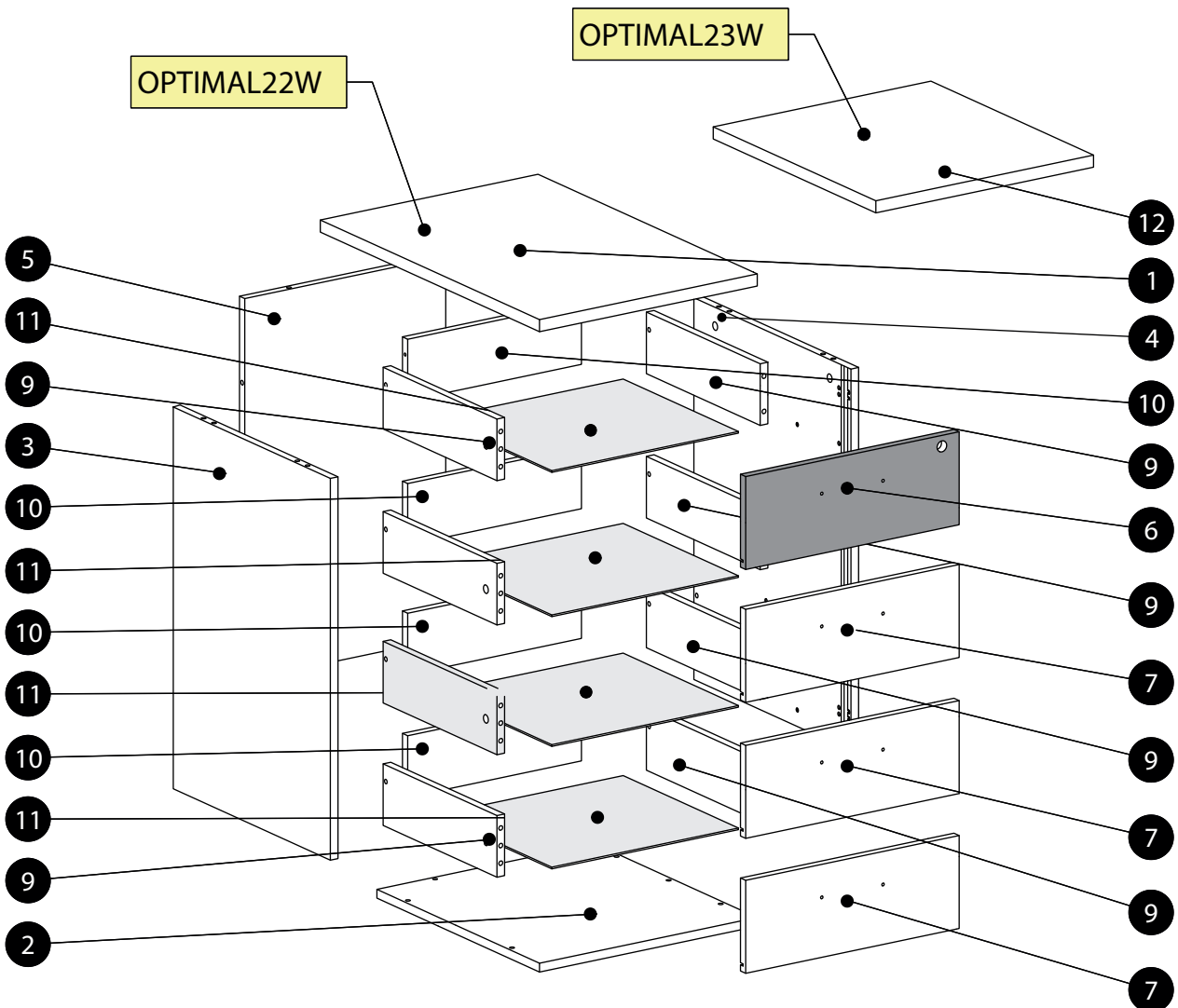
OPTIMAL2201/2301

<p>K1 x 34</p> 	<p>WT31 x 8 4x25</p> 	<p>B2 x 12</p> 
<p>ZS2 x 8</p> 	<p>WT1 x 26 3,5x15</p> 	<p>x 1</p> 
<p>ZJ1 x 12</p> 	<p>KT1 x 10 6,3x50</p> 	<p>KL x 1</p> 
<p>ST2 x 4</p> 	<p>SP x 4</p> 	<p>WT9 x 36 3x13</p> 
<p>UO x 4</p> 	<p>WT35 x 16 3x20</p> 	
<p>ZC2 x 1</p> 		

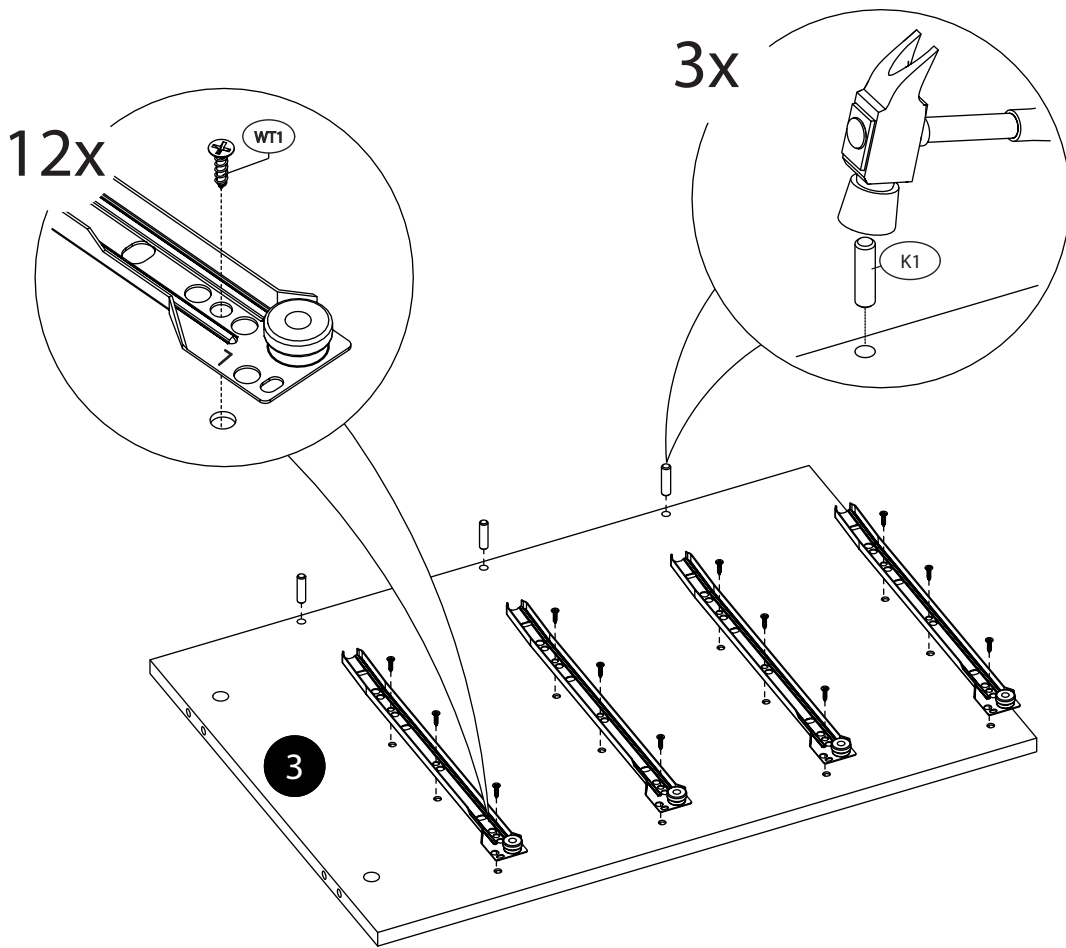




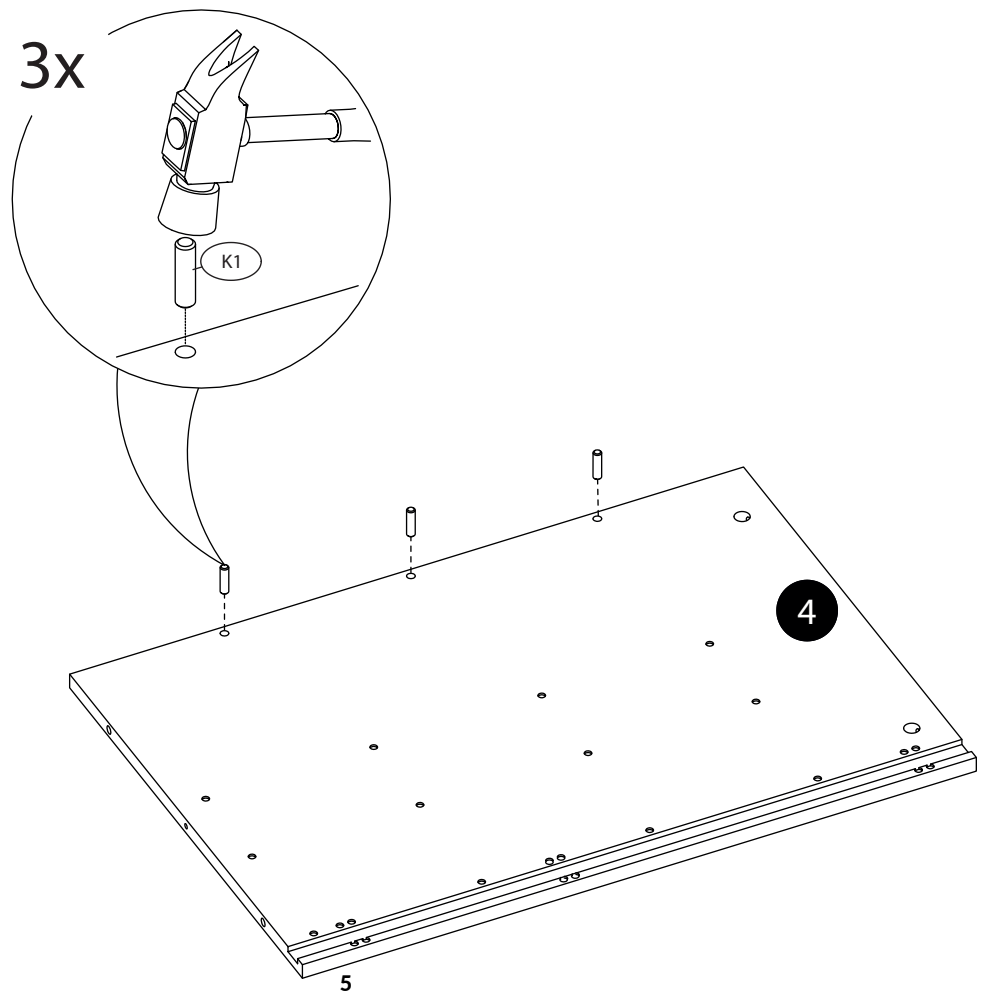
	CODE			
1	OPTIMAL22W_01	455	674	1
2	OPTIMAL22K23K_01	455	498	1
3	OPTIMAL22K23K_02	694	480	1
4	OPTIMAL22K23K_03	694	480	1
5	OPTIMAL22K23K_08	420	694	1
6	OPTIMAL22F23F24F_01	446	169	1
7	OPTIMAL22K23K_05	446	169	3
9	OPTIMAL22K23K_06	350	112	8
10	OPTIMAL22K23K_07	363	112	4
11	OPTIMAL22K23KHDF_01	392	354	4
12	OPTIMAL23W_01	500	455	1
●				
●				
●				
●				



1.

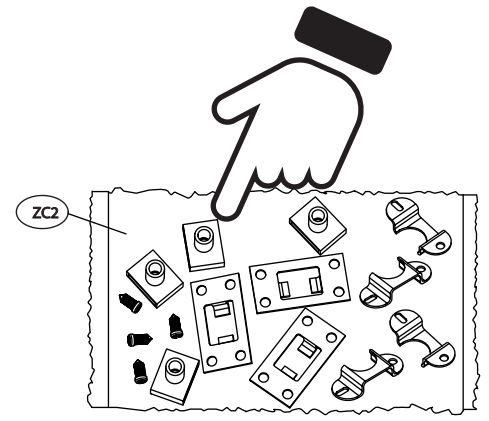
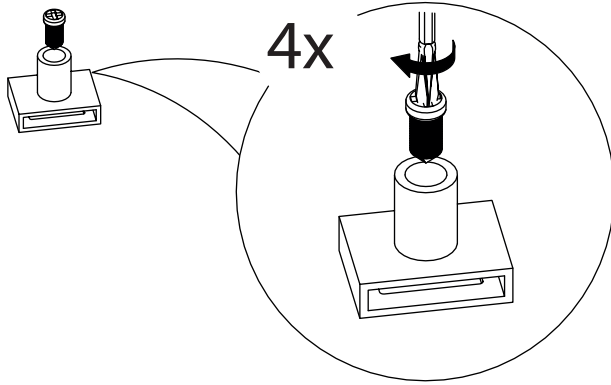


2.



3.

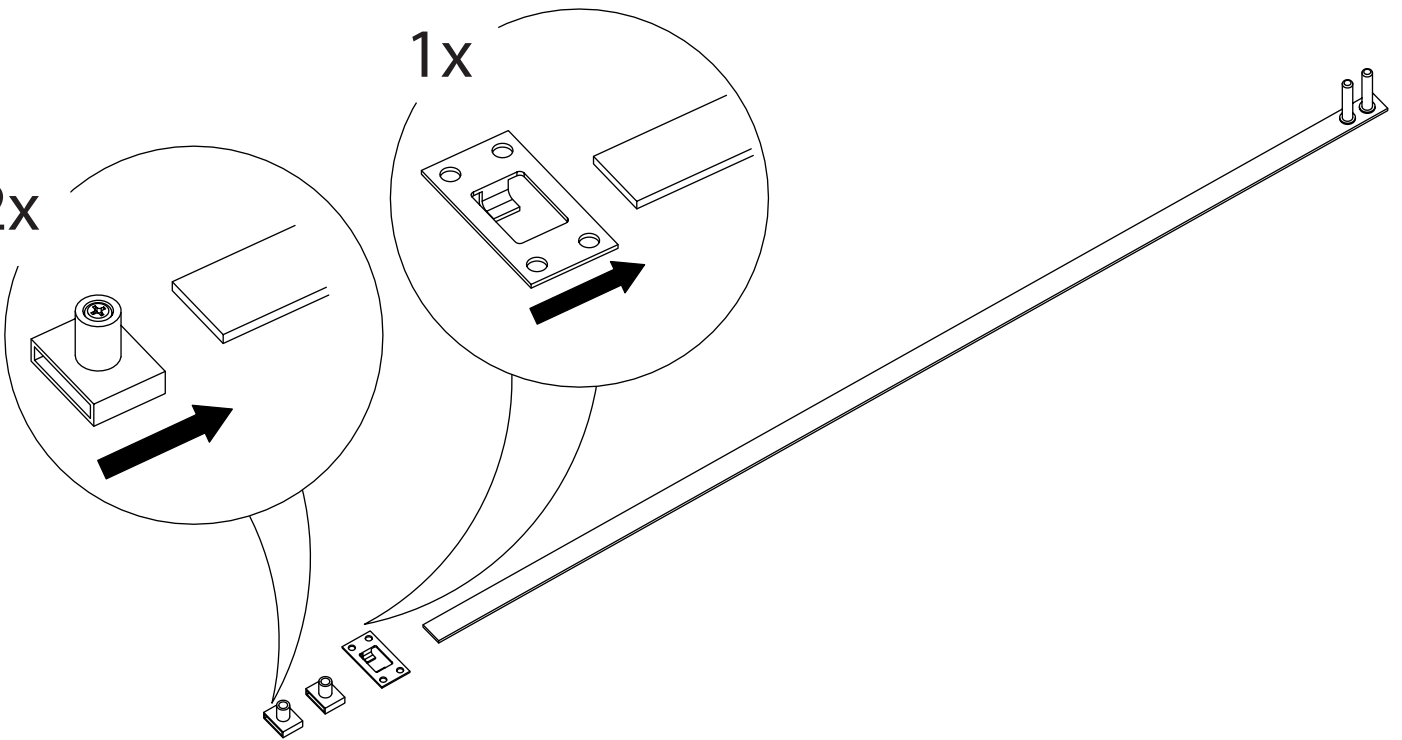
a)



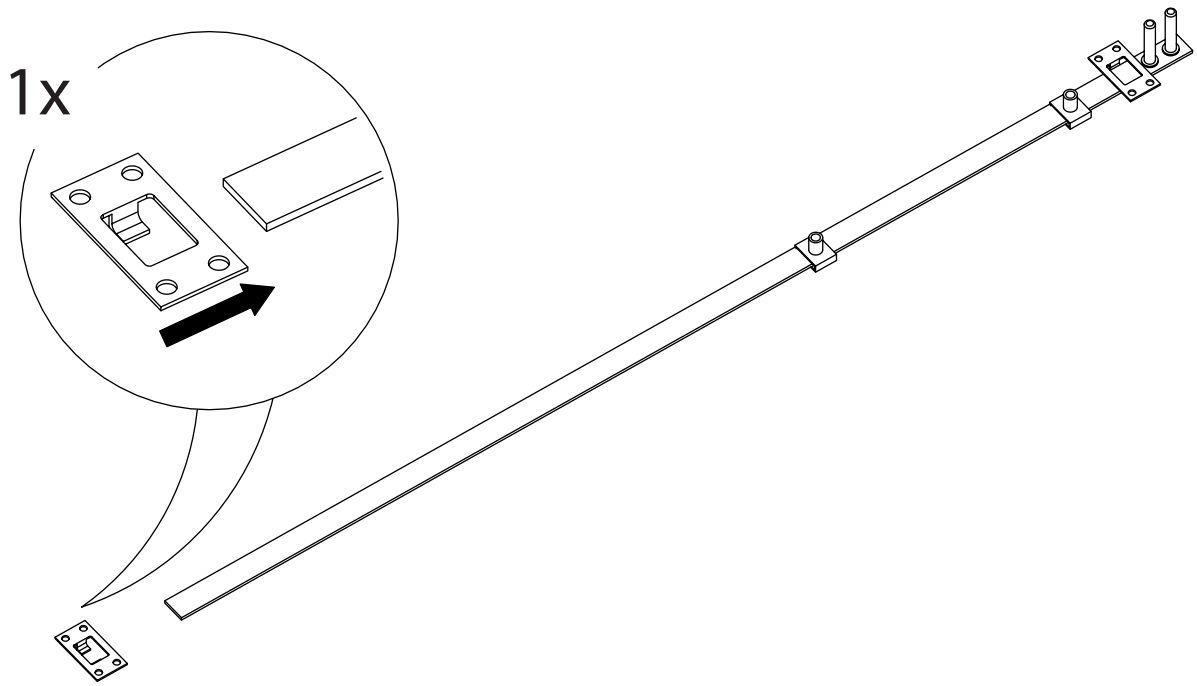
b)

2x

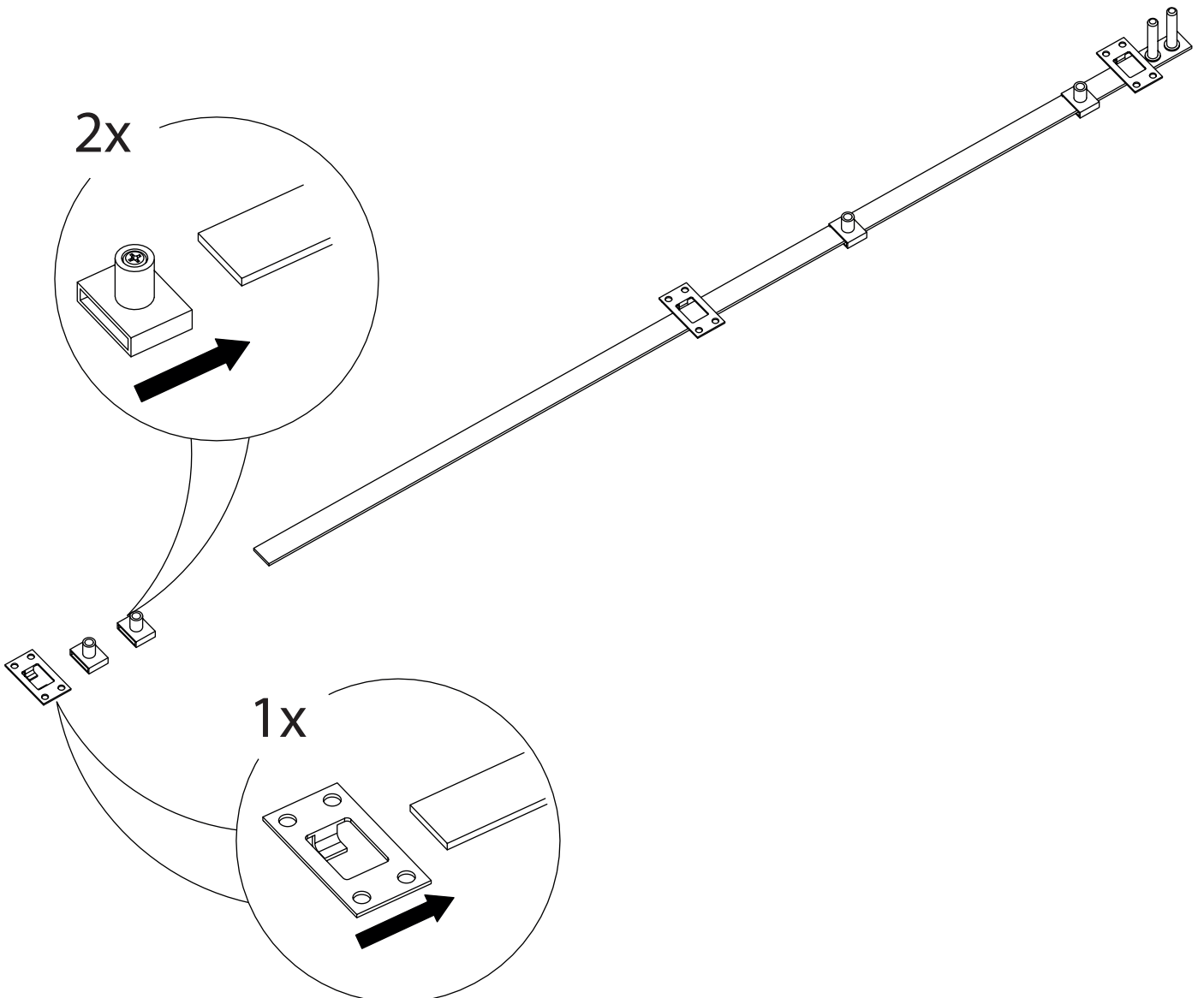
1x



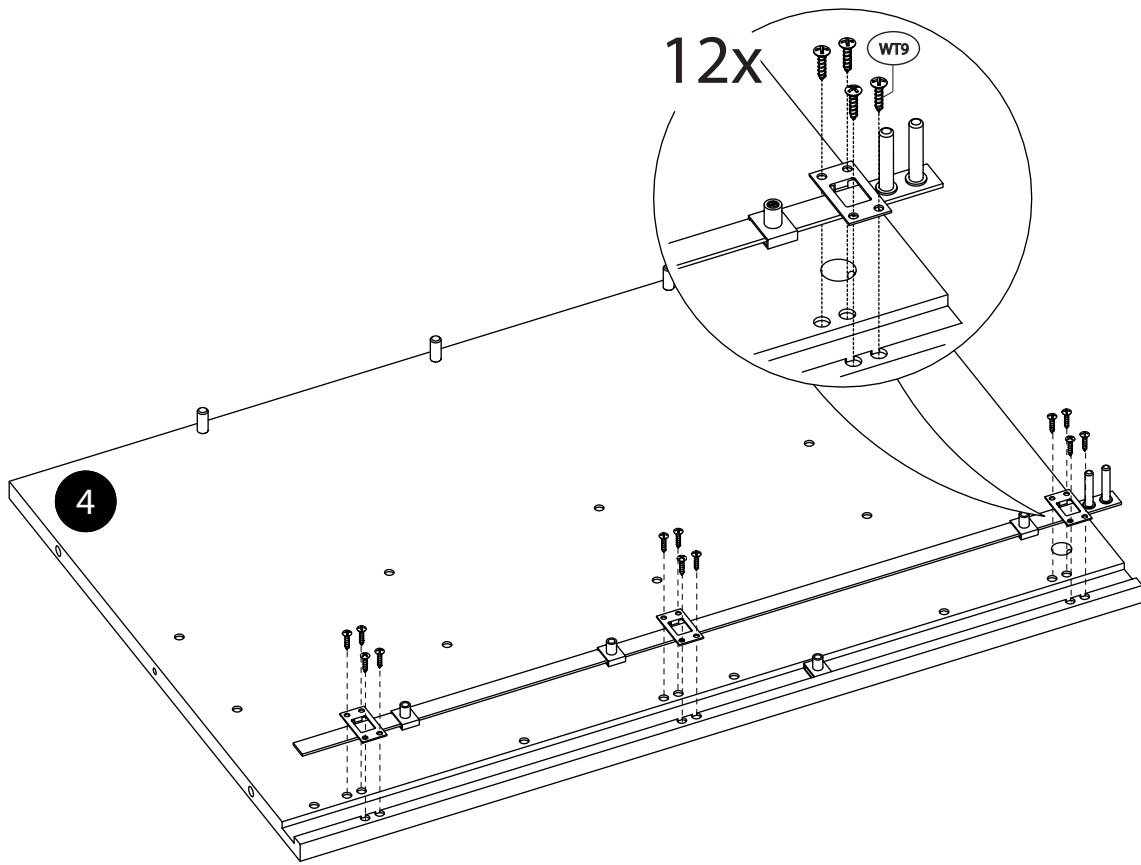
c)



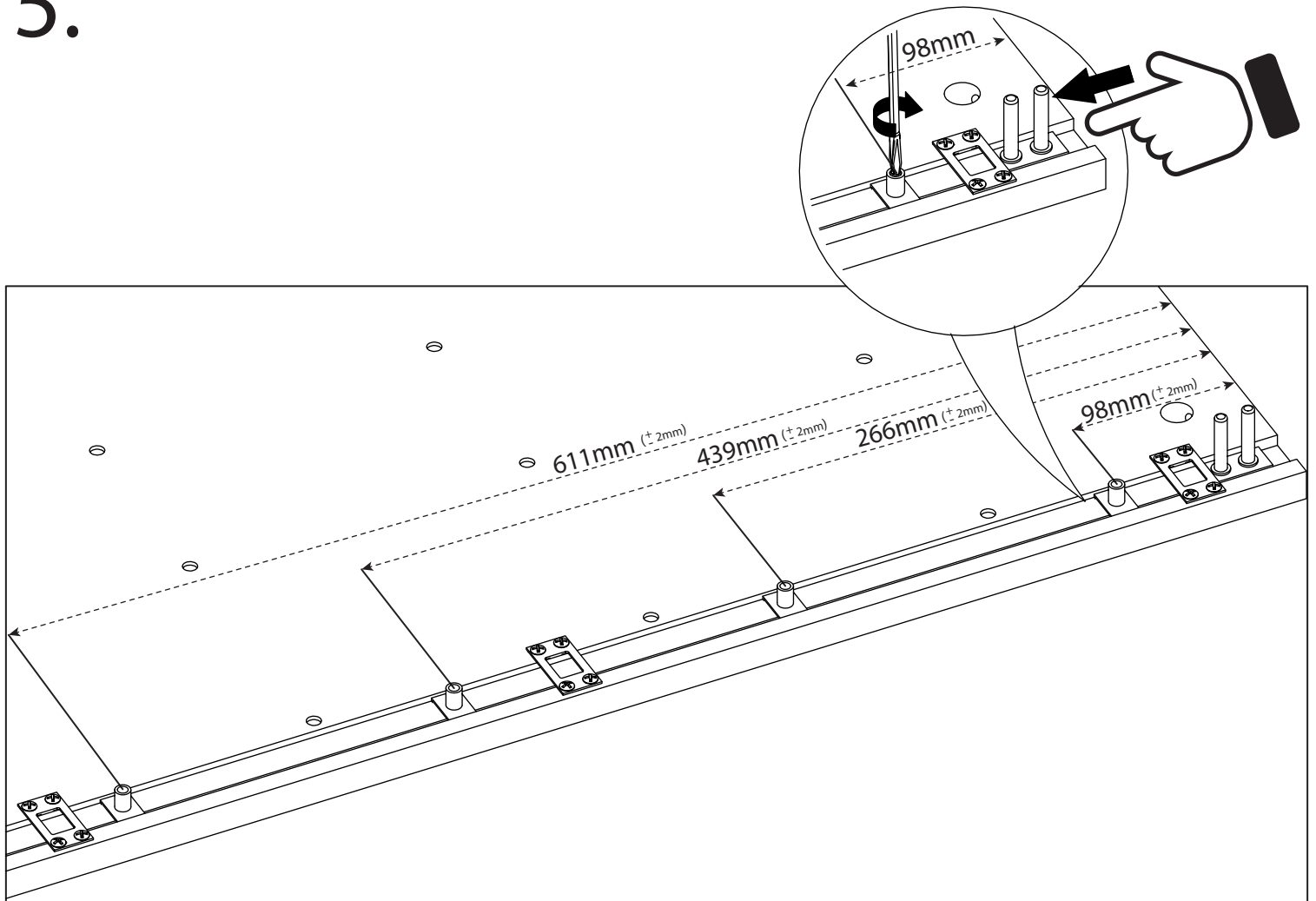
d)



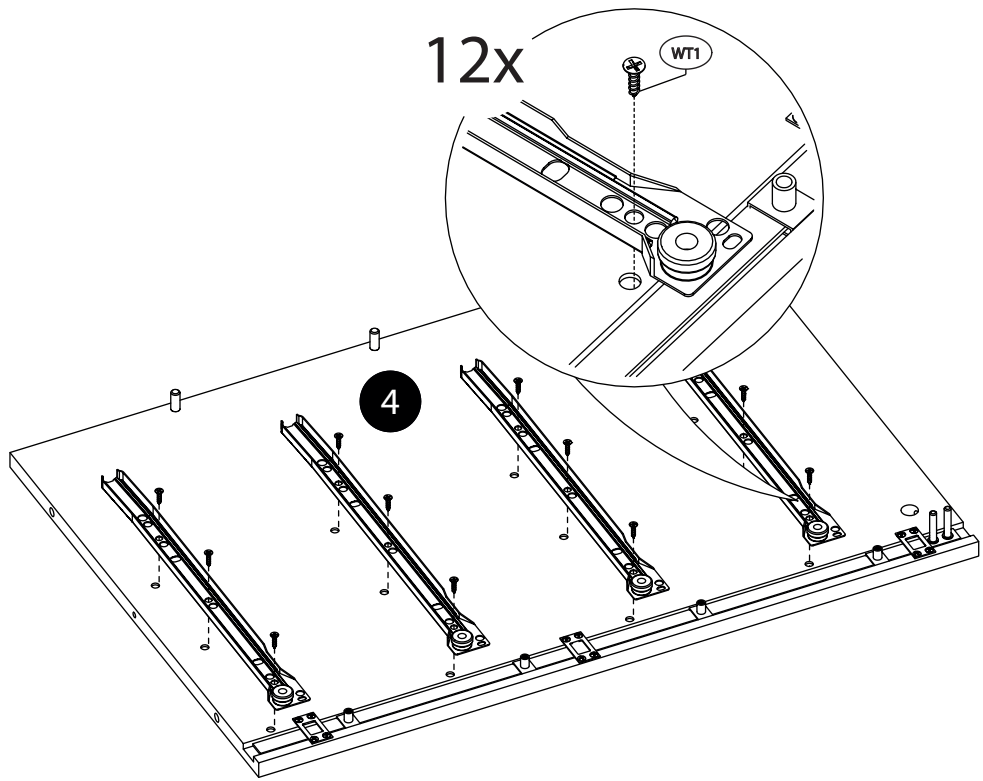
4.



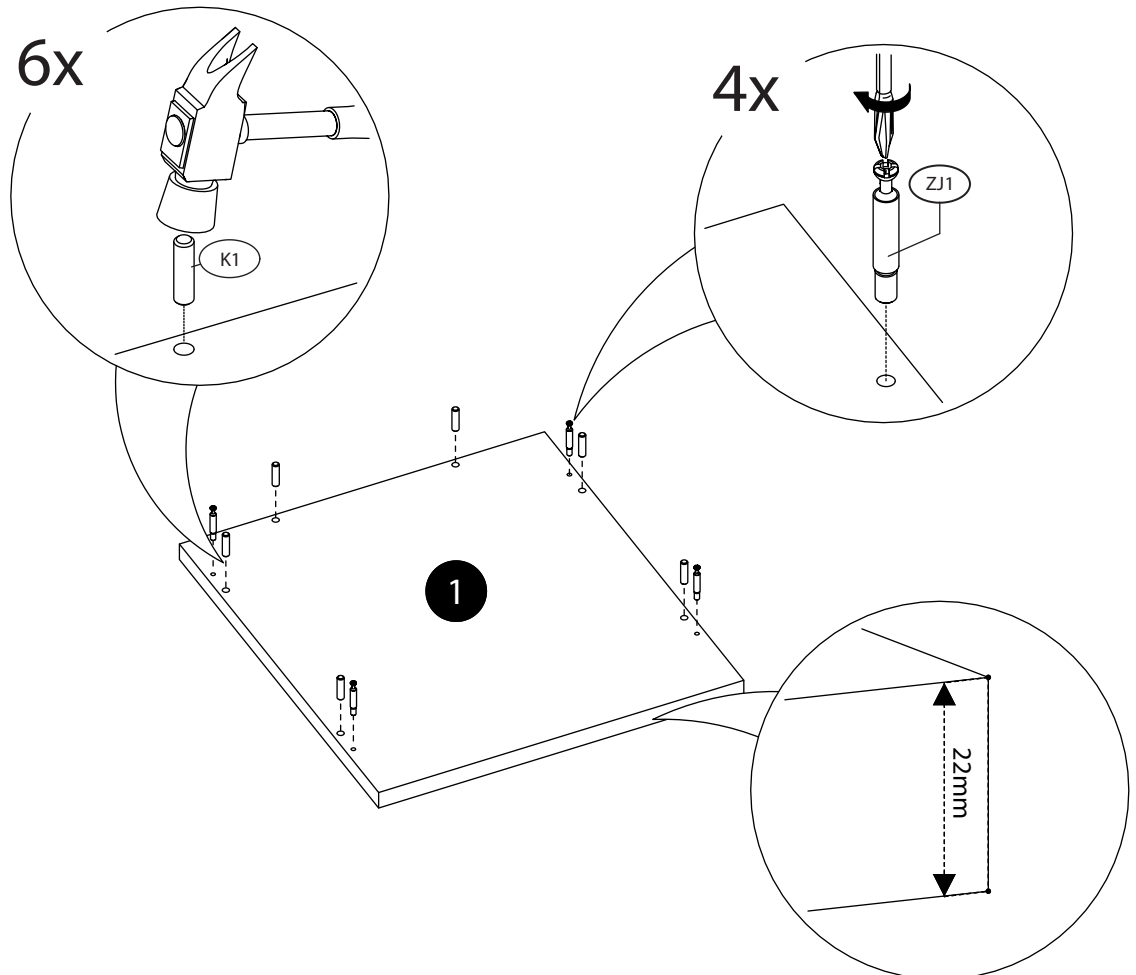
5.



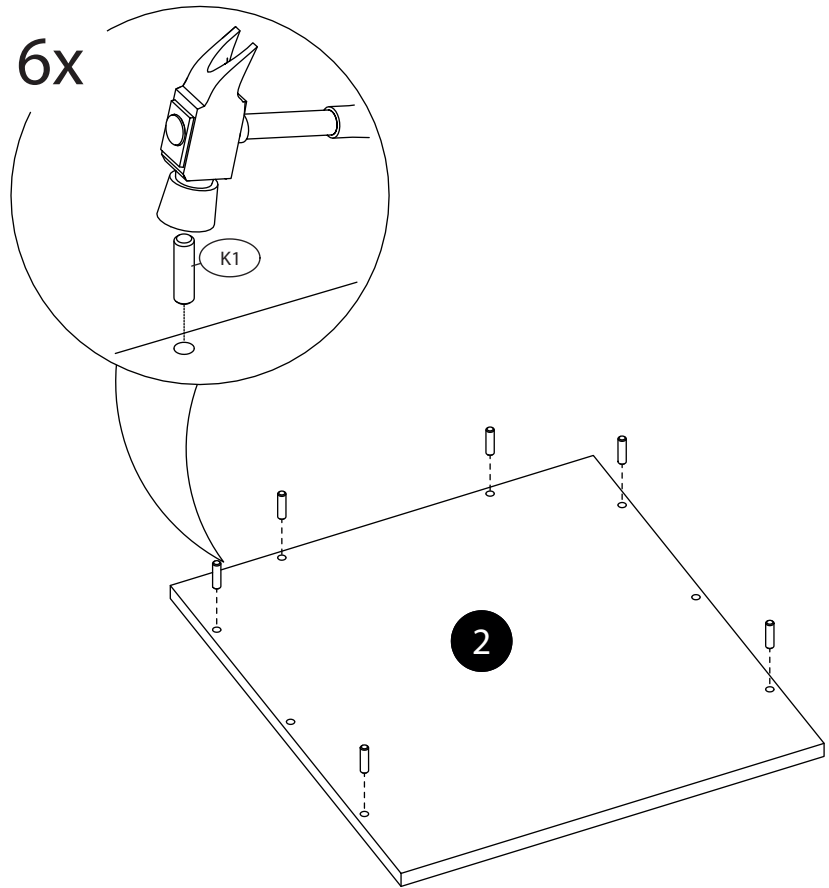
6.



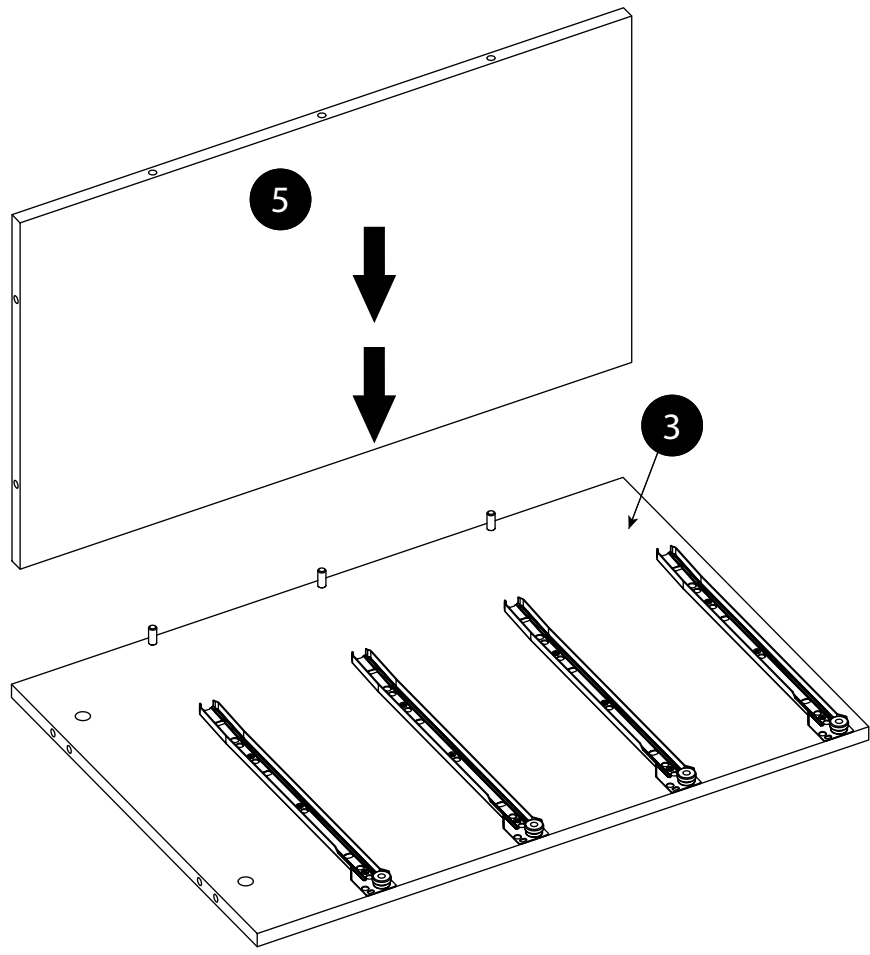
7.



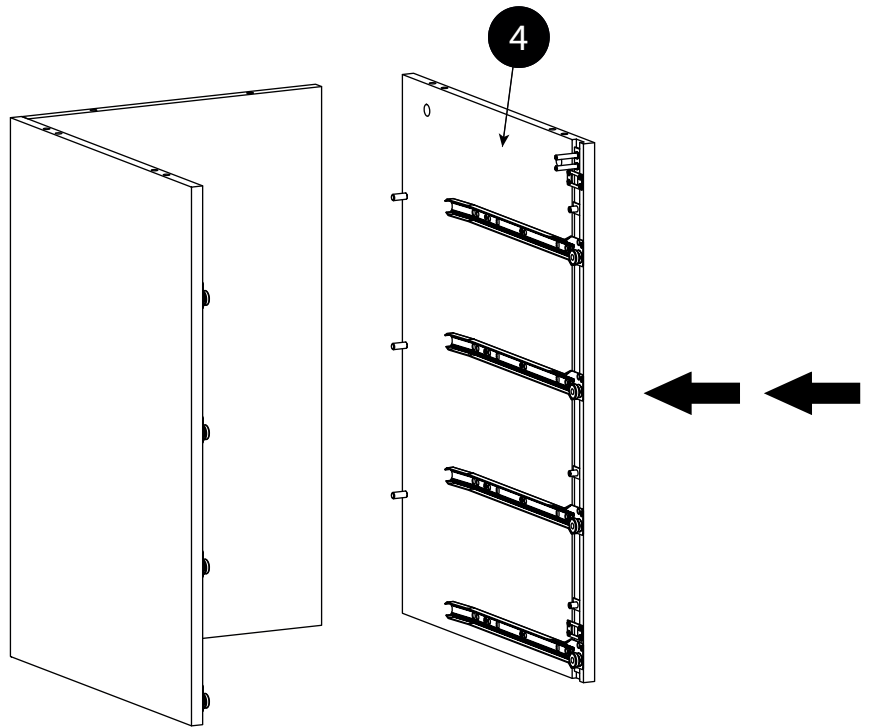
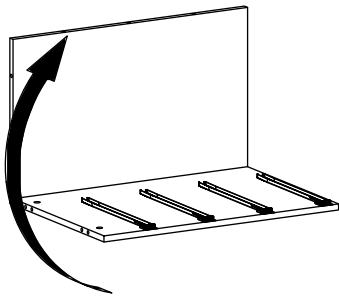
8.



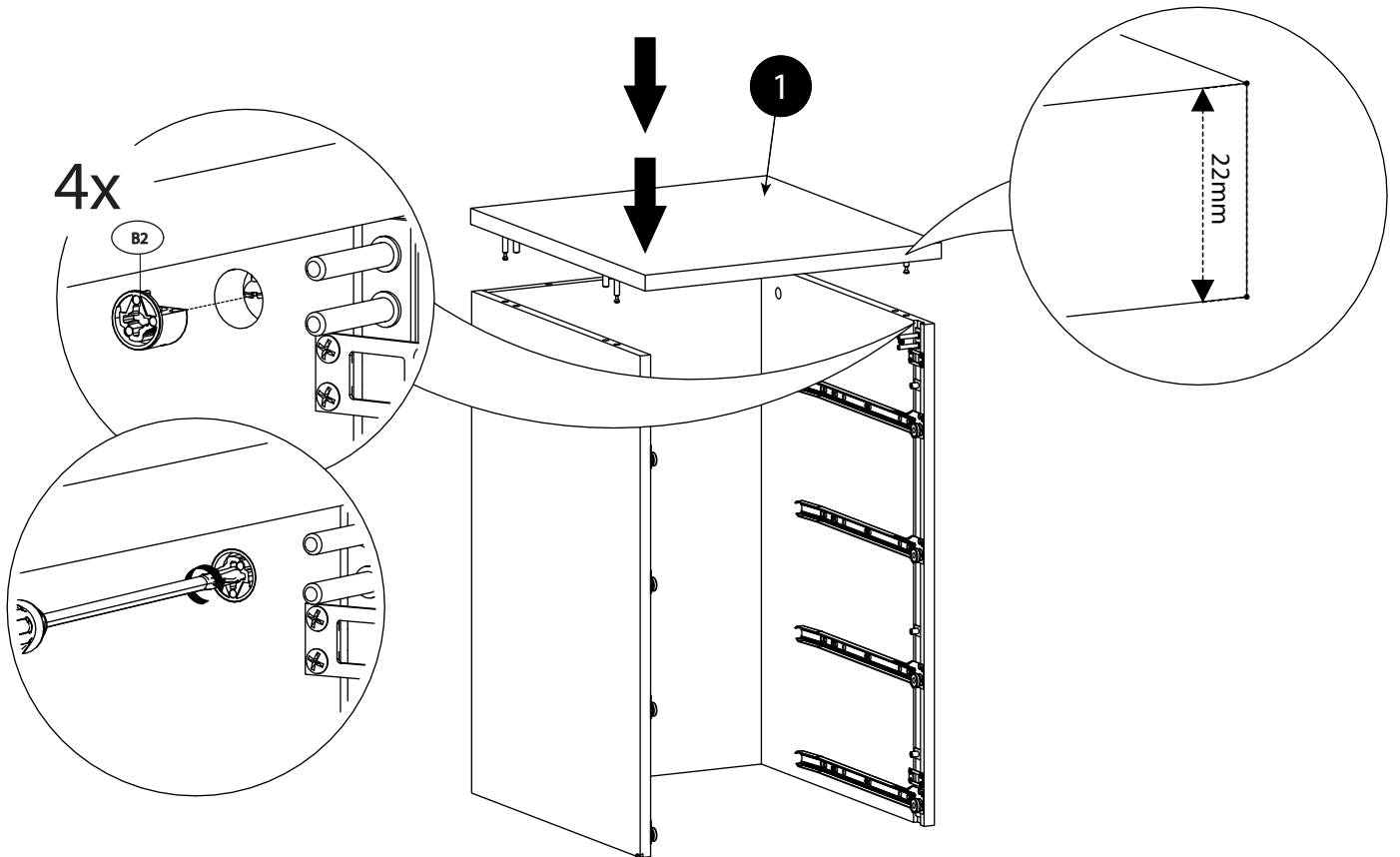
9.



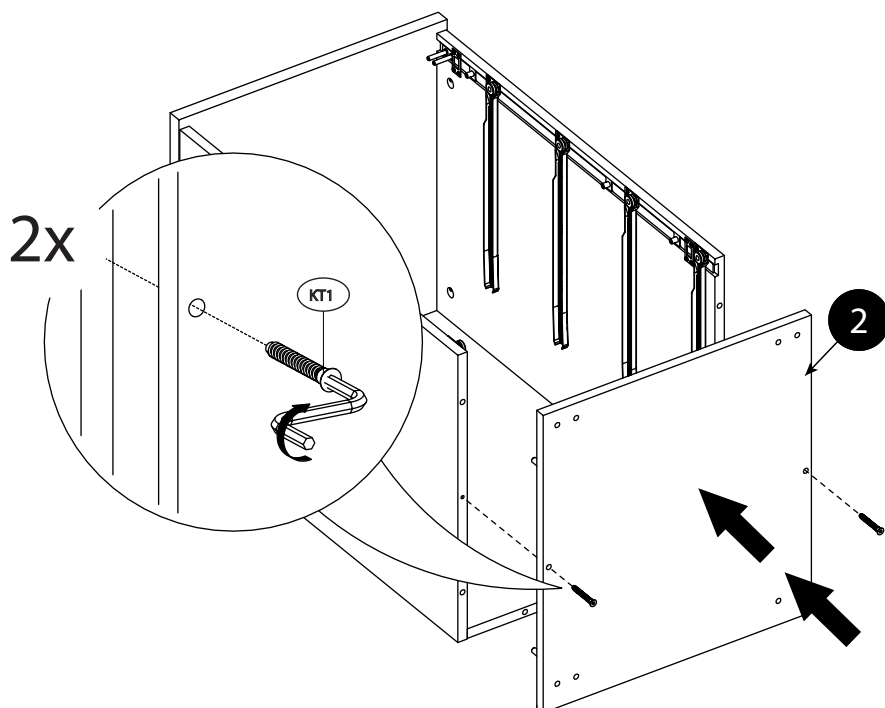
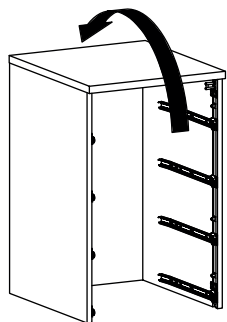
10.



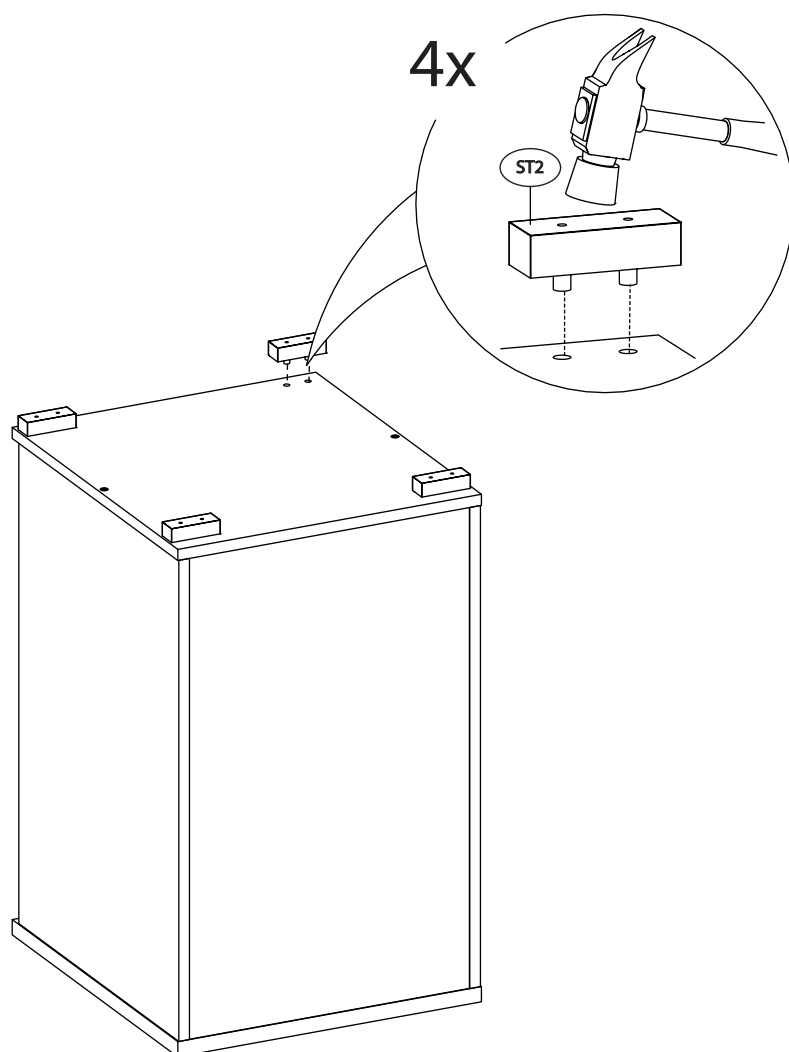
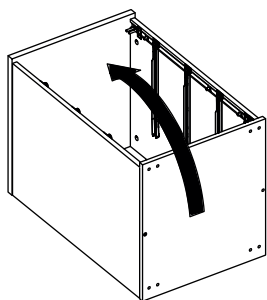
11.



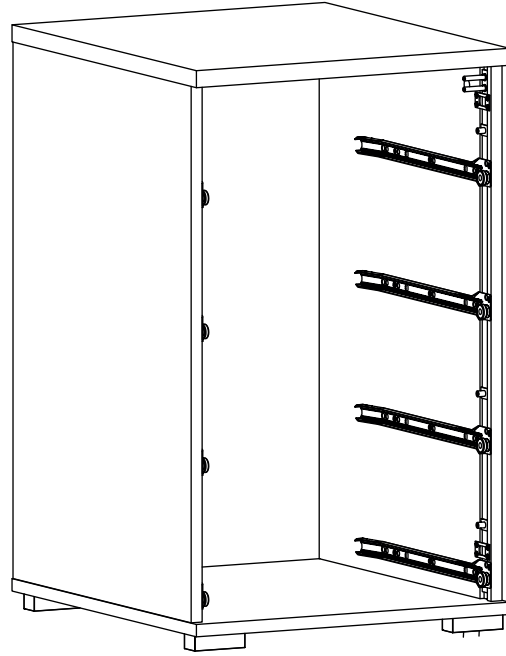
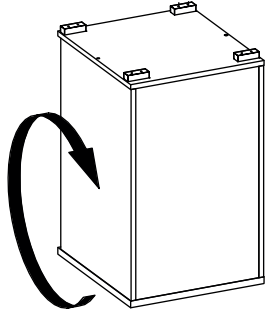
12.



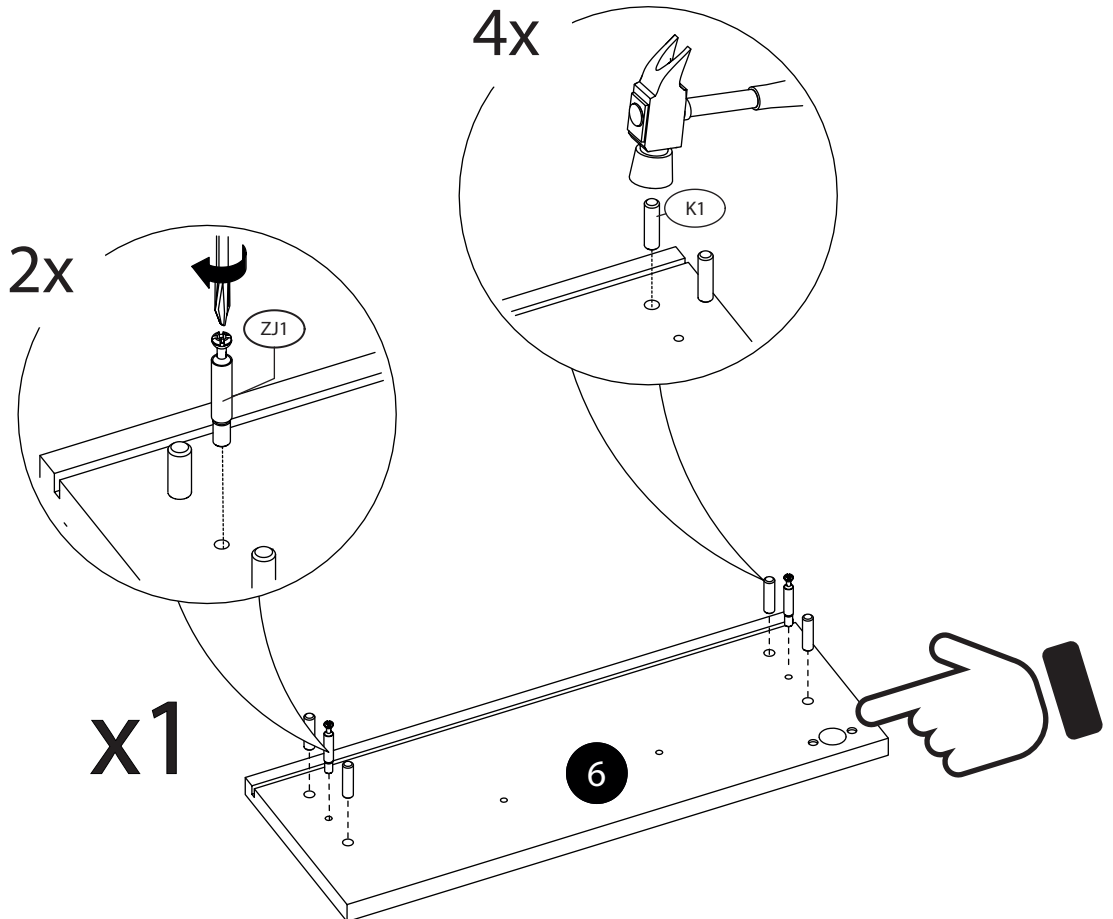
13.



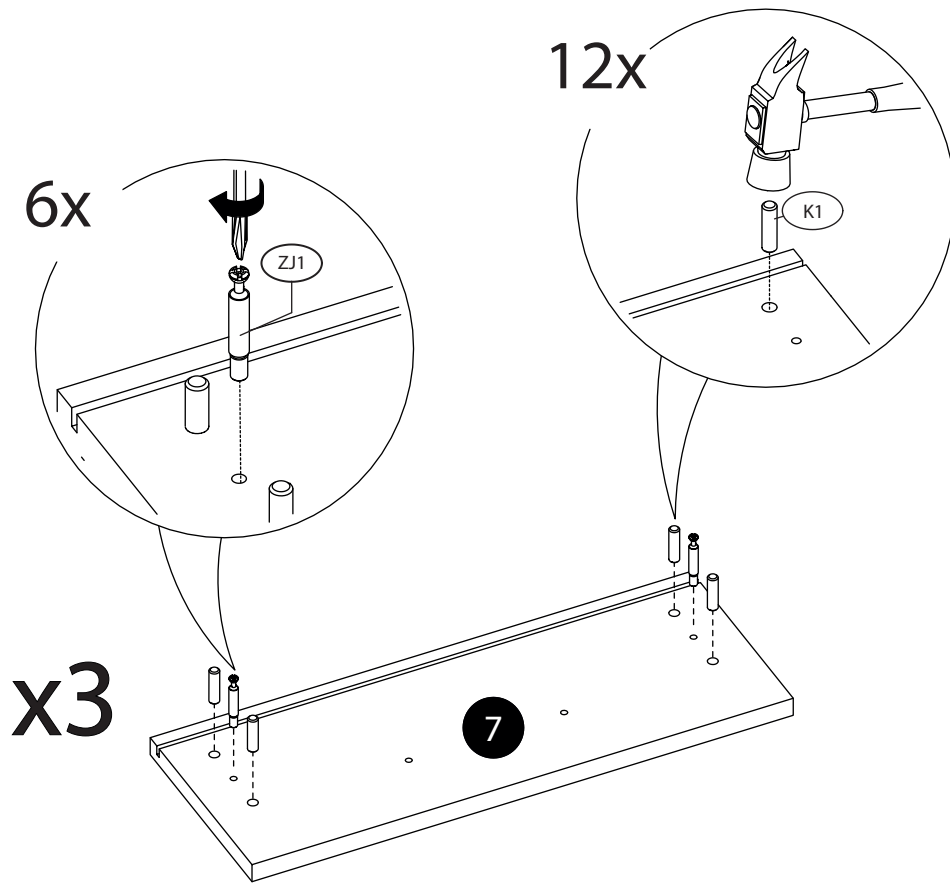
14.



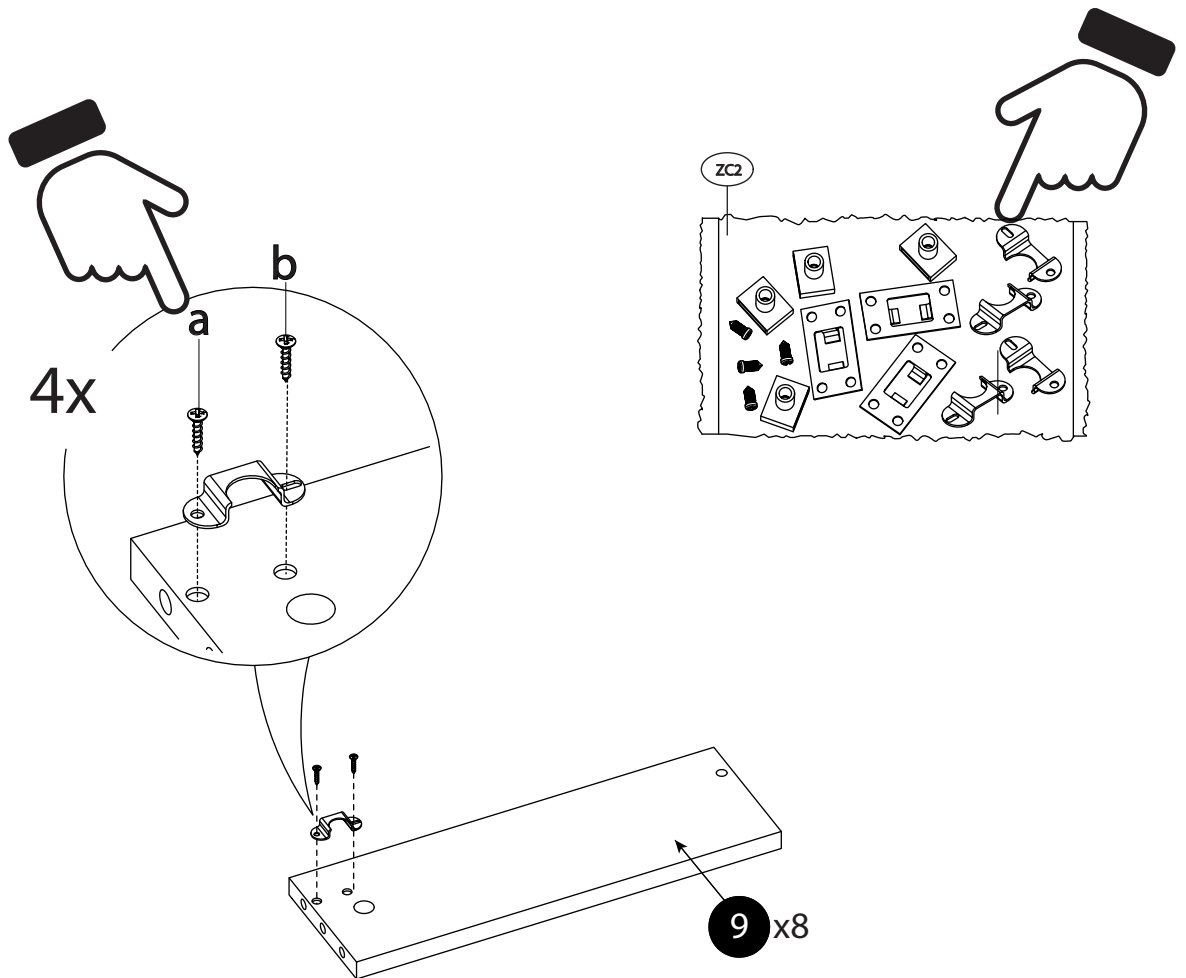
15.



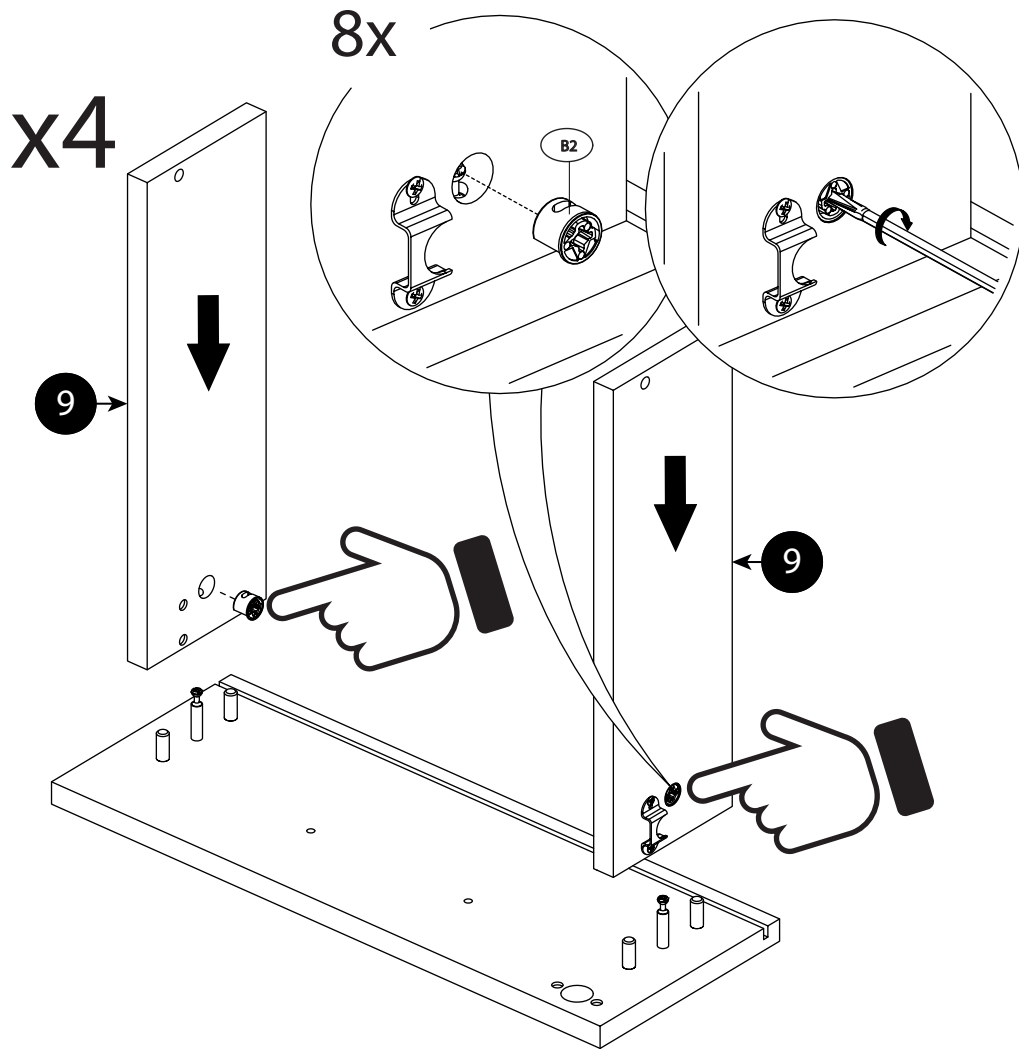
16.



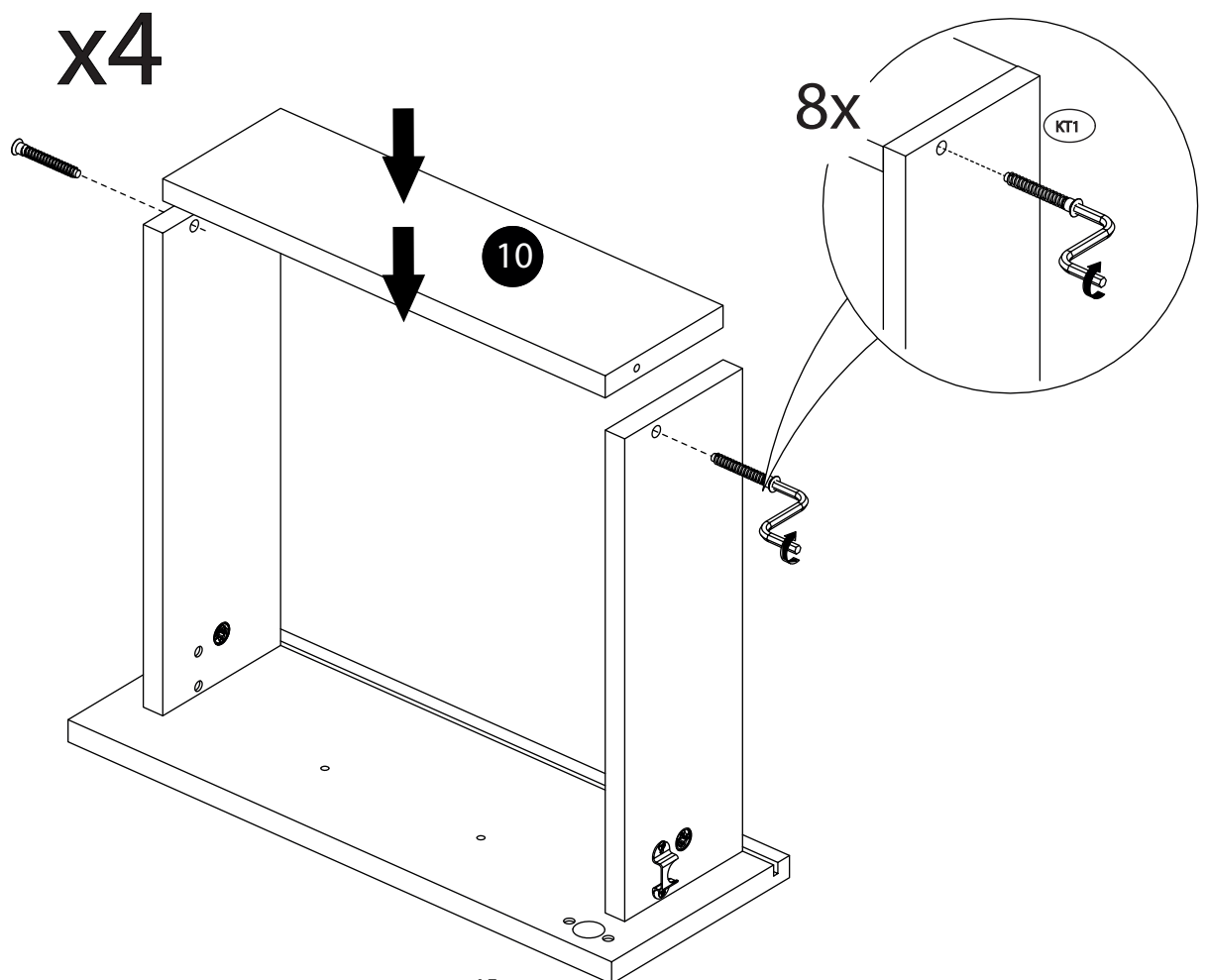
17.



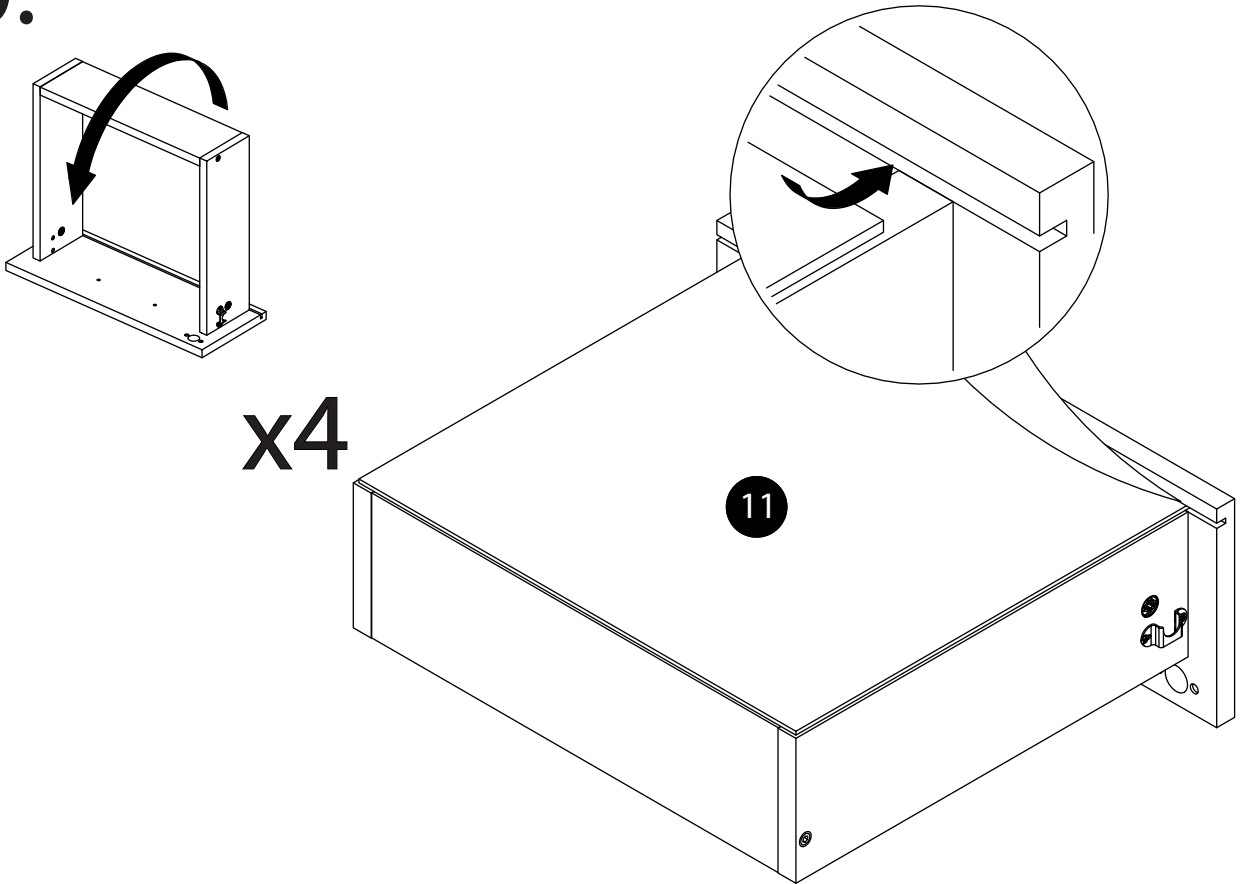
18.



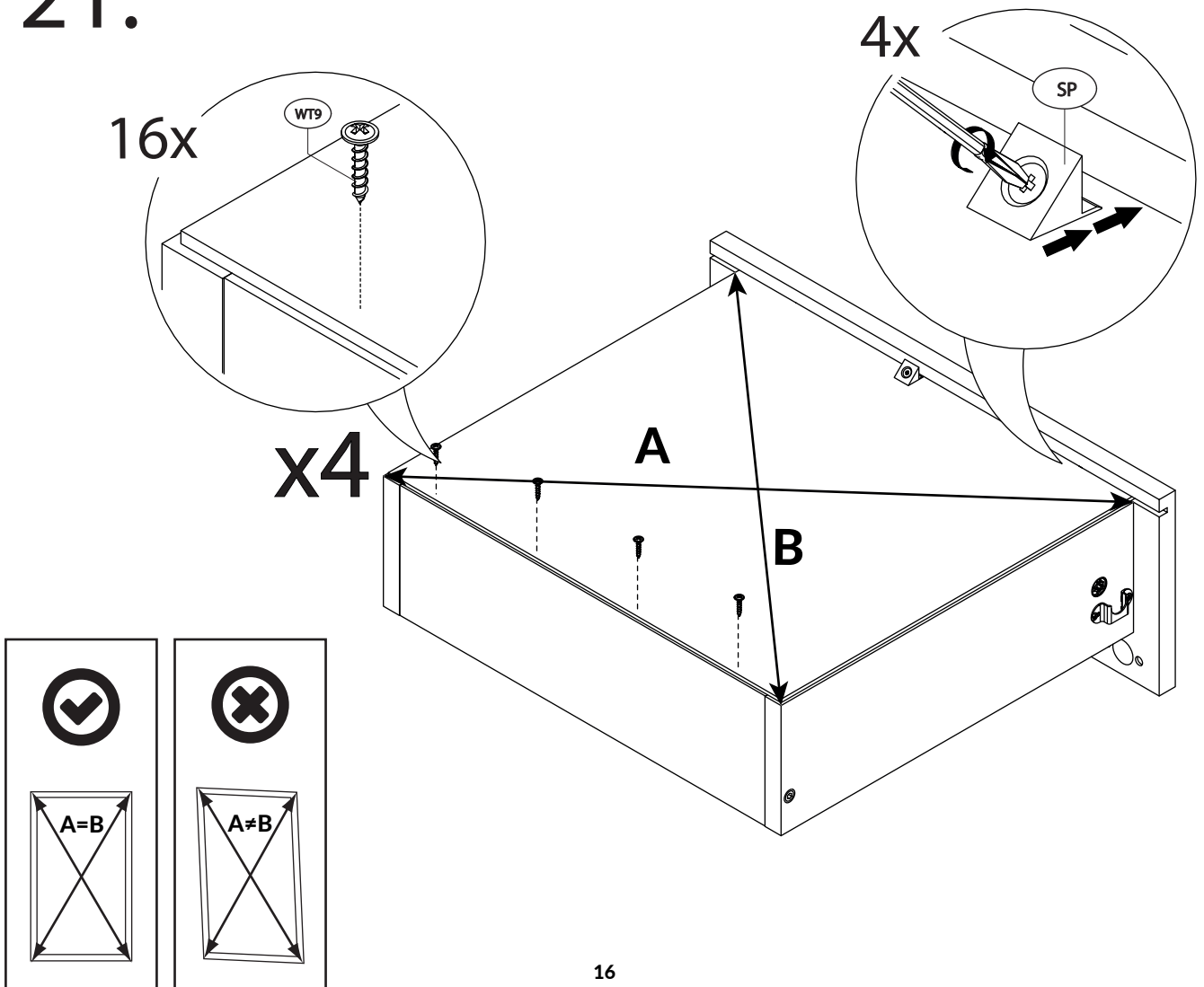
19.



20.

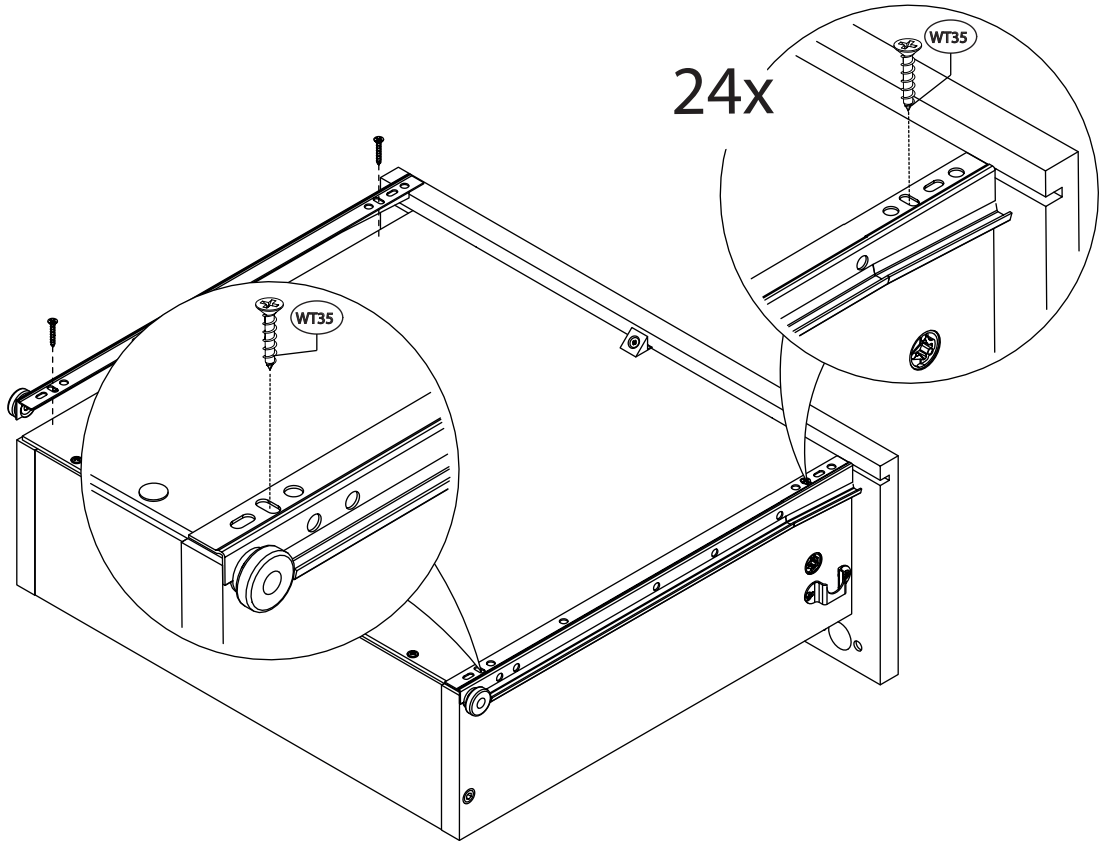


21.

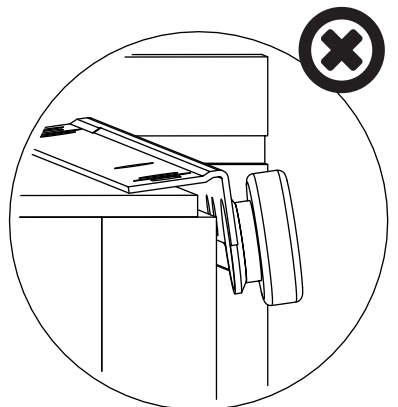
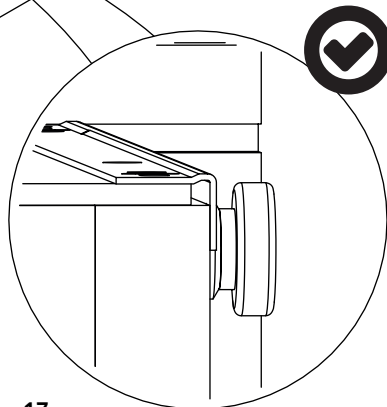
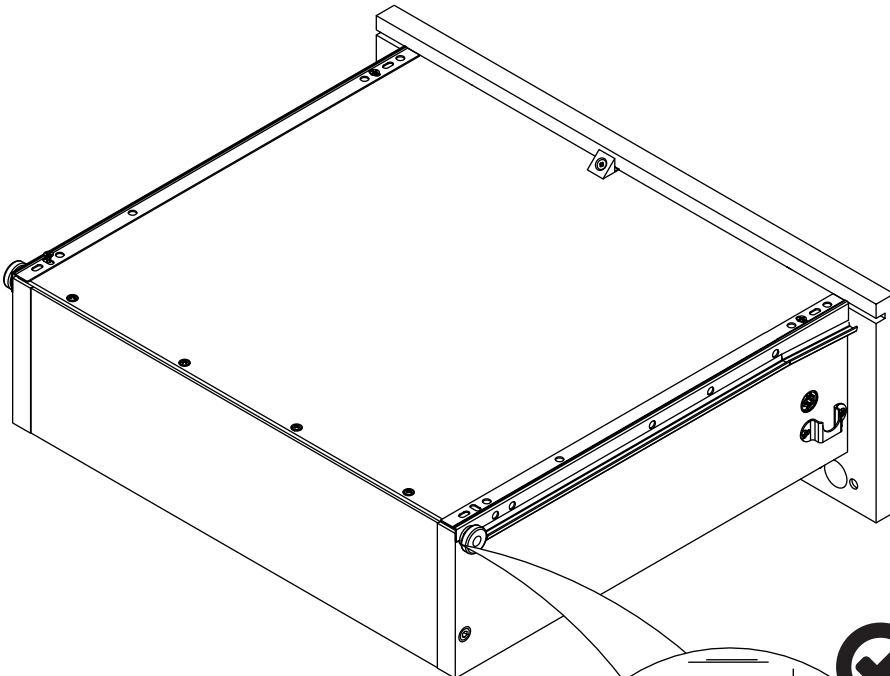


22.

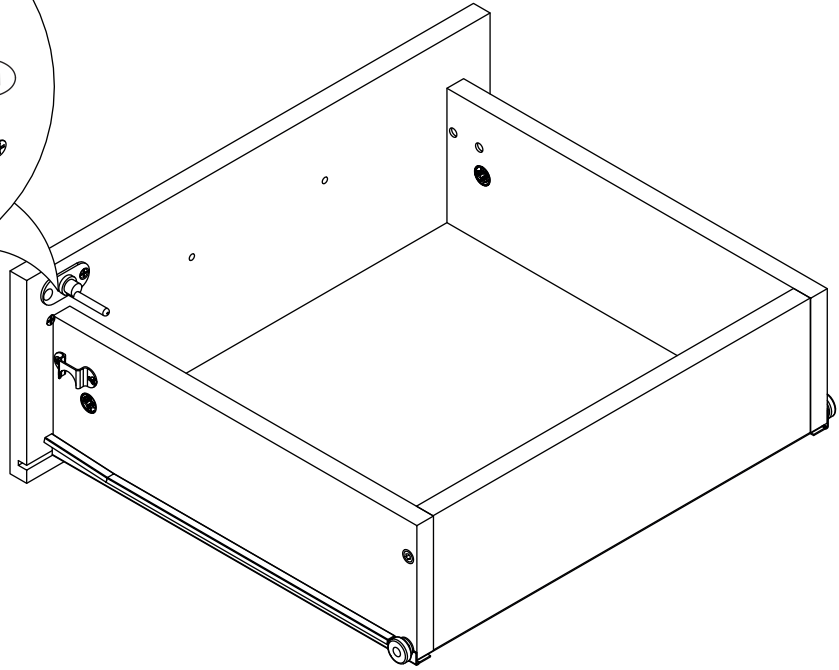
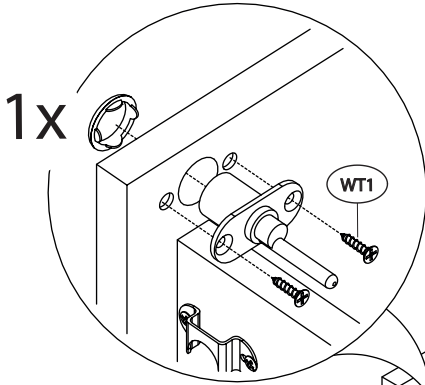
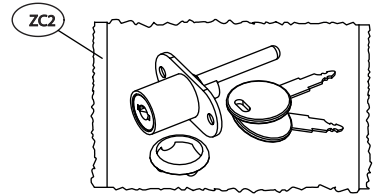
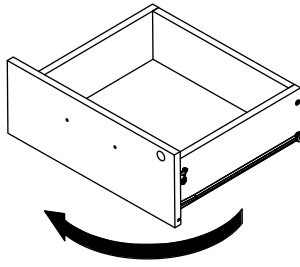
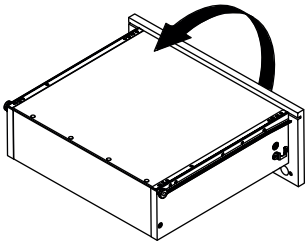
x4



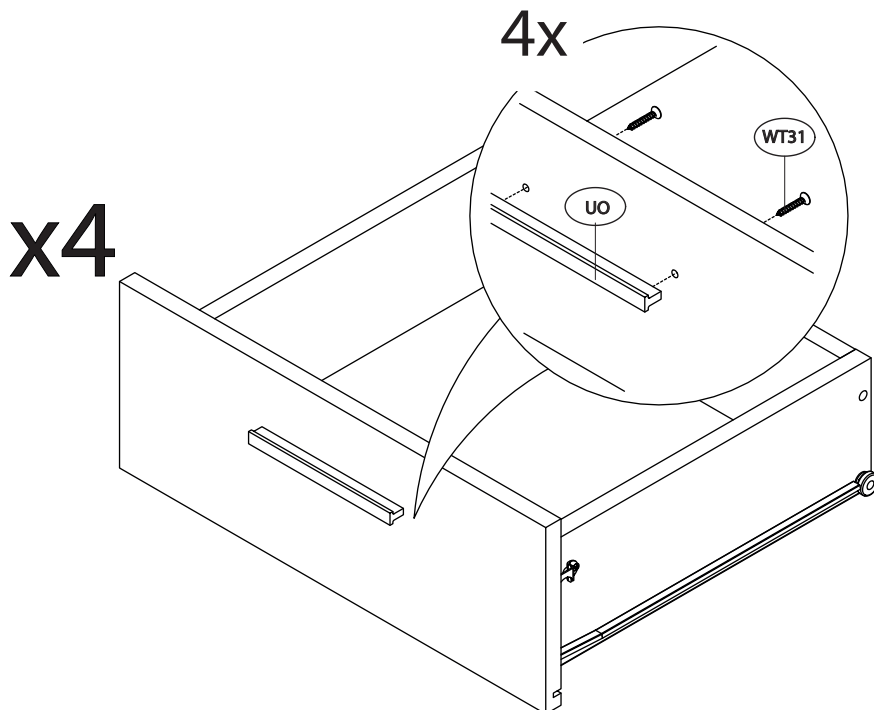
23.



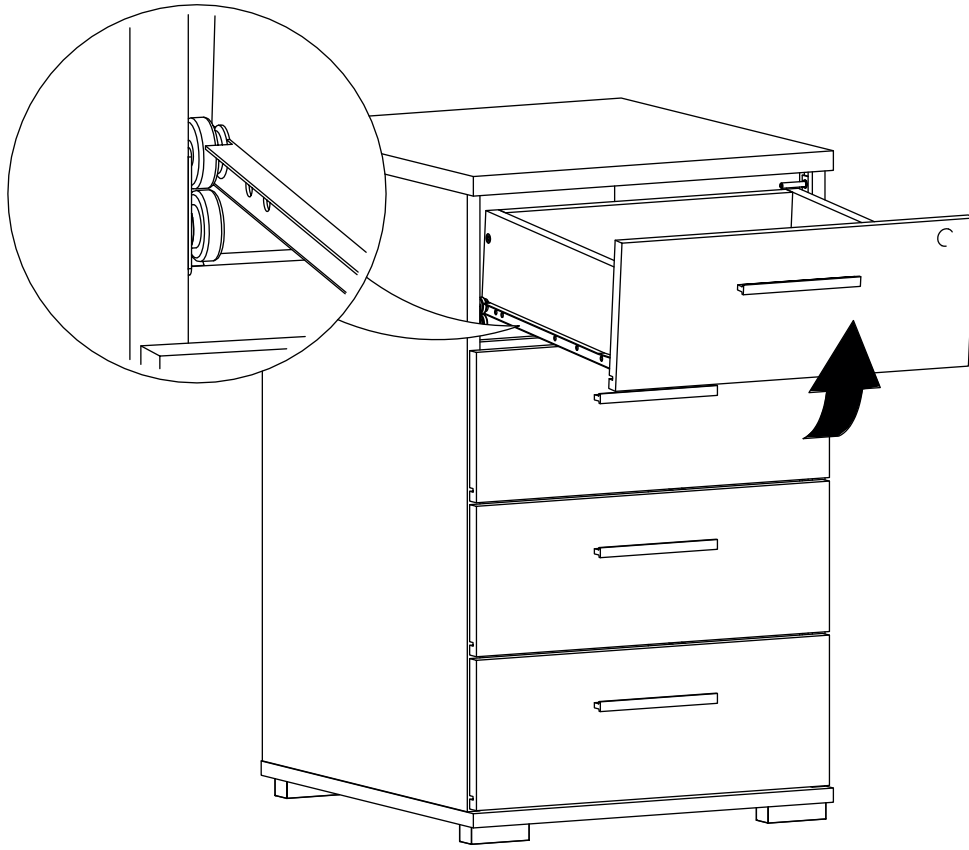
24.



25.



26.



27.

