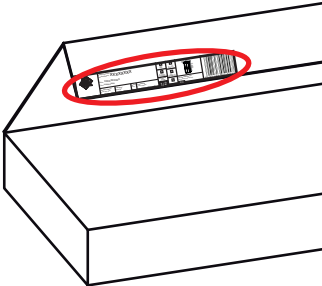



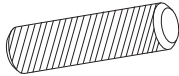
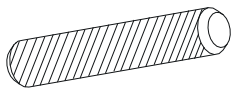

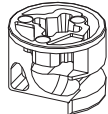
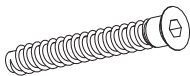




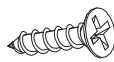
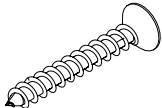
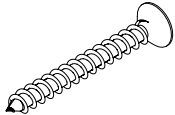
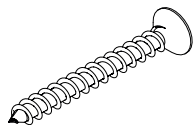
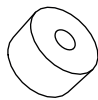
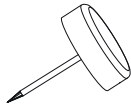
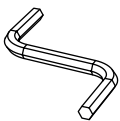
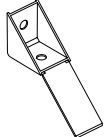
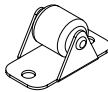
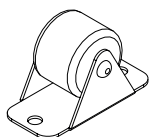
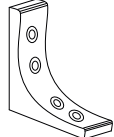
PL - Zachowaj w razie reklamacji !!! / BG - Пазете в случай на рекламация !!! / CZ - Uchovávejte pro případ stížnosti !!! / DE - Bewahren Sie das Etikett für Reklamationen !!! / ENG - Keep the label for complaints !!! / ES - Conservar en caso de reclamación !!! / EST - Kaebuse korral hoidke alles !!! / FR - Conserver en cas de réclamation !!! / HR - Zadržite u slučaju prigovora !!! / HU - Tartsa fenn panasz esetén !!! / IT - Conservare in caso di reclamo !!! / LT - Laikykite skundo atveju !!! / LV - Saglabājiēt sūdzības gadījumā !!! / NL - Bewaren in geval van een klacht !!! / PO - Guardar em caso de reclamação !!! / RO - Păstrați în cazul unei reclamații !!! / RU - Сохранить в случае рекламации !!! / S - Föörvara vid klagomål !!! / SK - Majte v prípade reklamácie !!! / SLO - Hranite v primeru pritožbe !!! / SRB - Задржите у случају жалбе !!! / TR - Şikayet durumunda saklayın !!! / UKR - Зберігати у разі скарги !!!

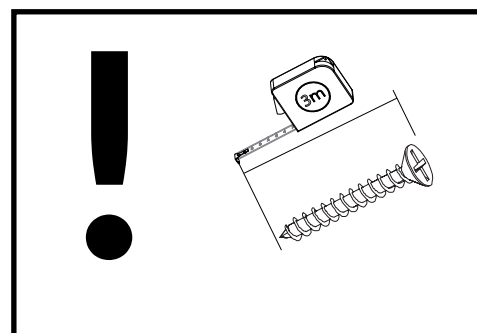








Nazwa wyrobu: Product Name: XXXXXXXXXX			
Kolor: XXXXXXXXXX			
Color: XXXXXXXXXX			
Data produkcji: Production date:	Pakujący: Packager:	Szkló: Glass:	Kod paczki: Code packages:
0000-00-00	xx0/xx0	0	0xxxxx00-000-0/0

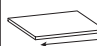


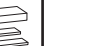
BLANCO 1701

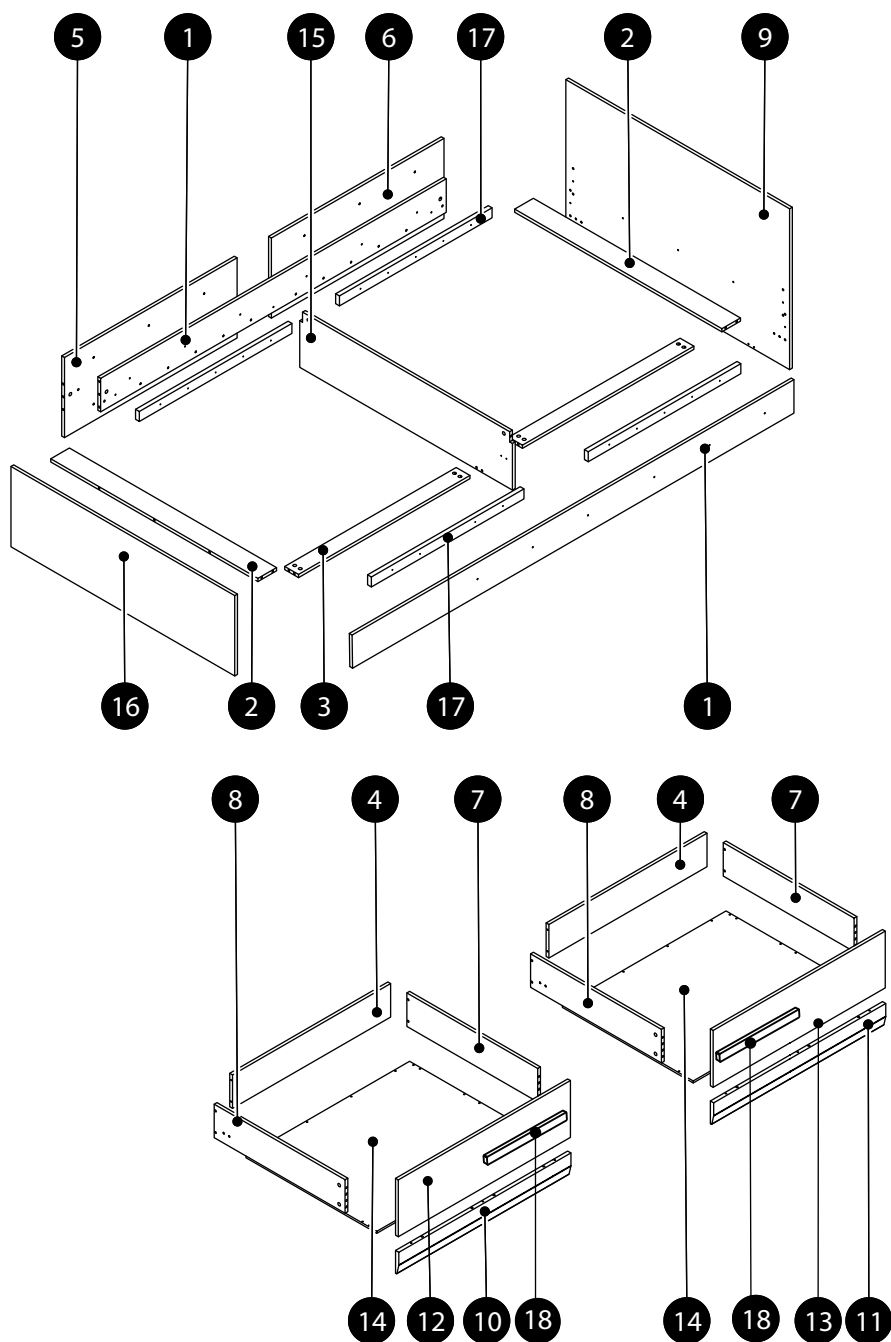
K1 x 24 8x32 	K2 x 8 8x60 	ZJ1 x 36 L-43 
B2 x 40 h-12 	KT1 x 8 6,4x50 	ZD2 x 2 L76 
ZS1 x 12 Ø13 	ZS2 x 14 Ø20 	WT7 x 4 3x10 
WT1 x 24 3,5x15 	WT18 x 16 4x30 	WT22 x 52 4x35 
WT24 x 6 4x40 	DS2 x 6 Ø20x11 	SG1 x 9 
x 1 	PO4 x 2 	RP-22 x 8 
RP-33/G x 8 	KT 75 x 2 75x75x20 	

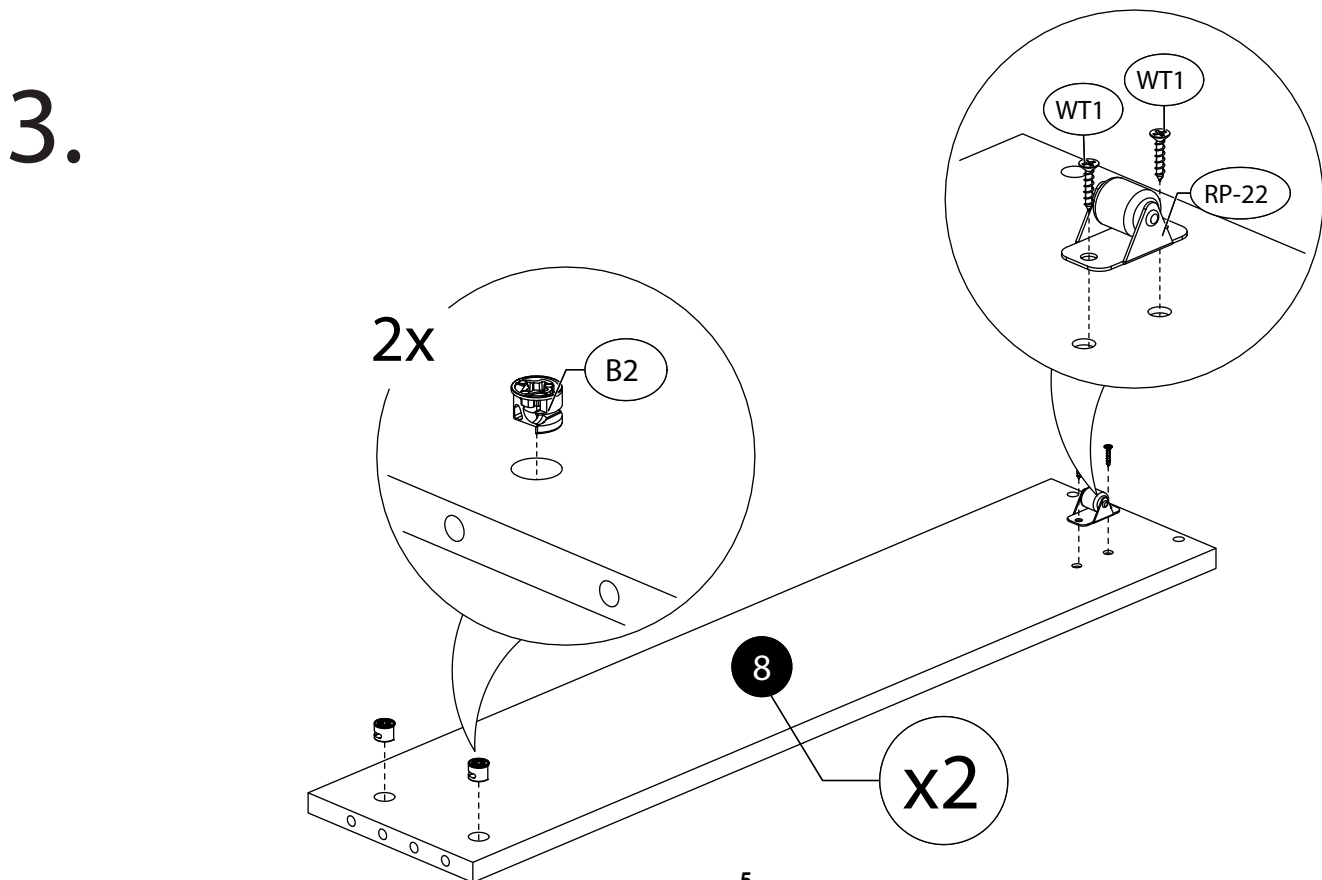
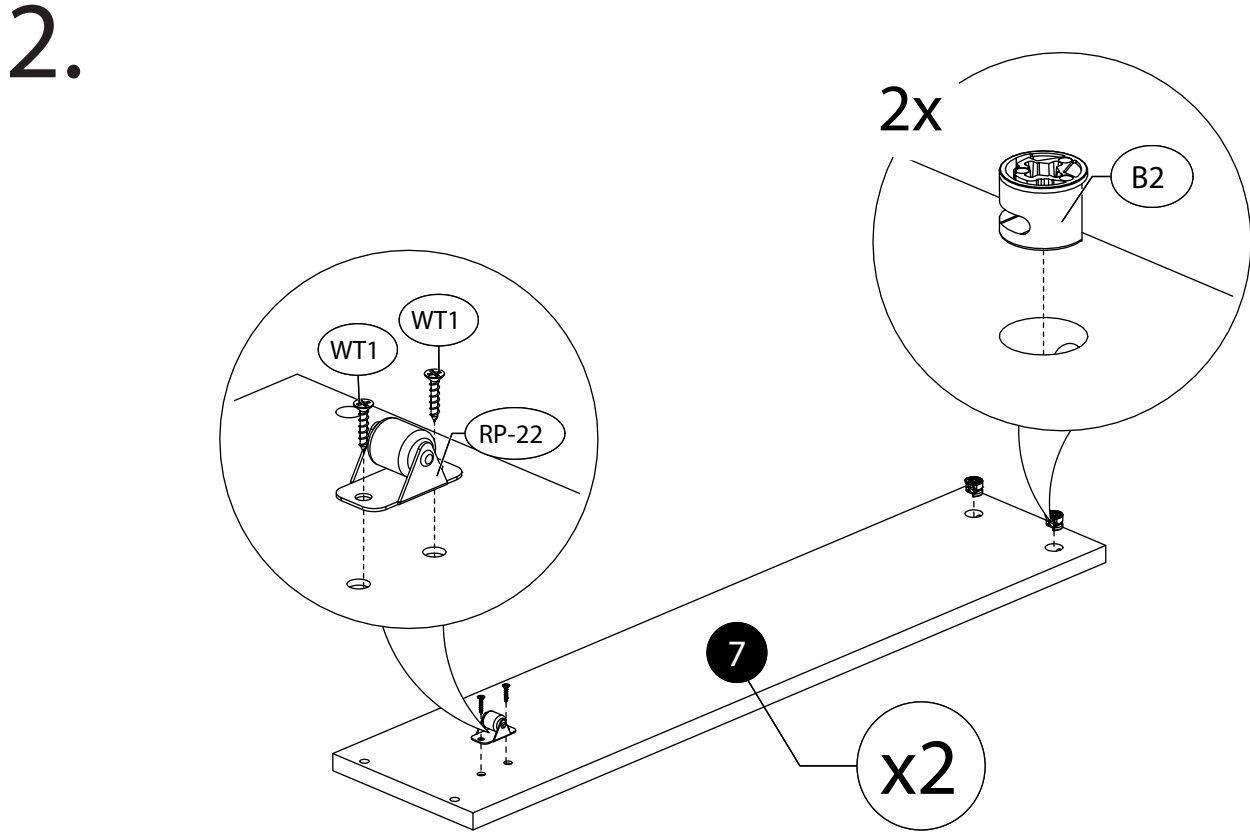
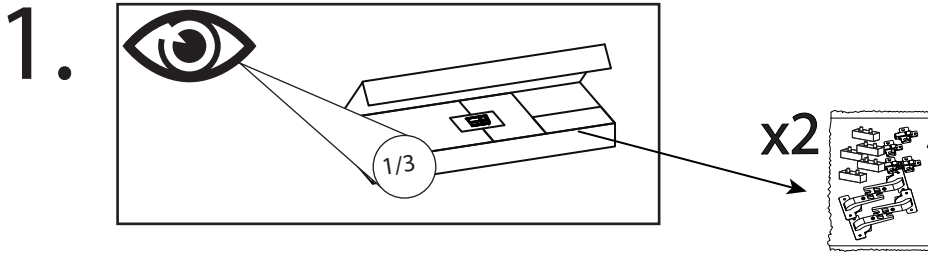


BLANCO 1701

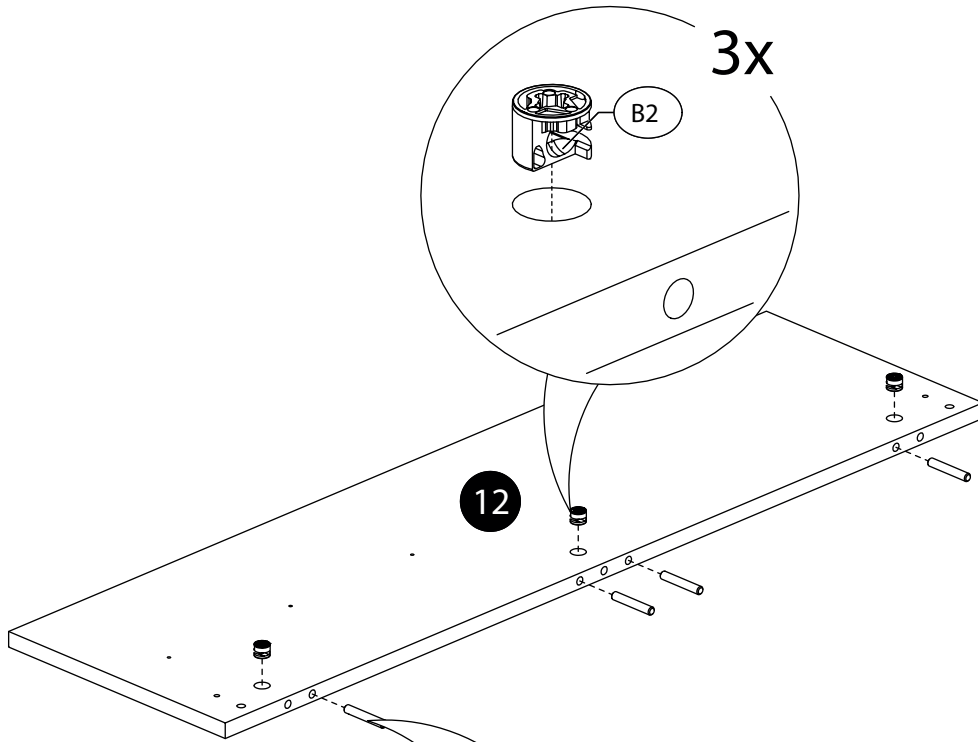
	CODE				
1	Blanco17_04	2002	168	2	3/3
2	Blanco17_05	1200	108	2	1/3
3	Blanco17_06	993	80	2	1/3
4	Blanco17_13	916	168	2	1/3
5	Blanco17_07	1000	402	1	1/3
6	Blanco17_08	1000	402	1	1/3
7	Blanco17_12	758	168	2	1/3
8	Blanco17_11	758	168	2	1/3
9	Blanco17_01	1296	807	1	2/3
10	Blanco1701_16	997	115	1	1/3

	CODE				
11	Blanco1701_17	997	115	1	1/3
12	Blanco1701_09	997	285	1	1/3
13	Blanco1701_10	997	285	1	1/3
14	Blanco1701_14	946	758	2	2/3
15	Blanco1701_03	1232	285	1	2/3
16	Blanco17_02	1296	403	1	2/3
17	Blanco17_15	882	50	4	1/3
18	4MDF-BLAN-02	450	40	2	

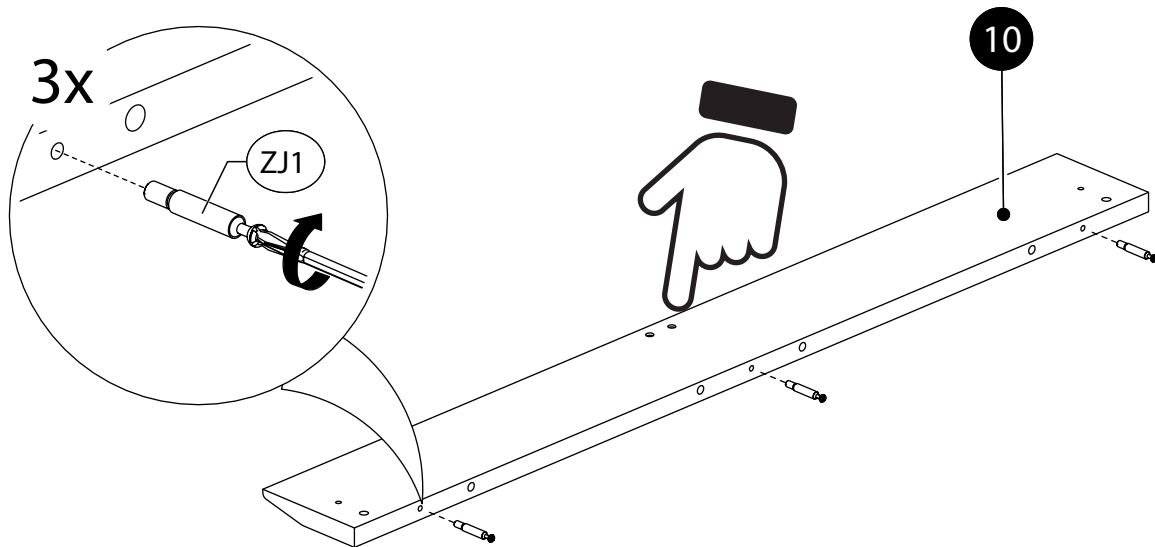
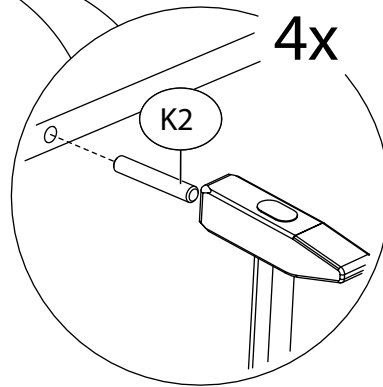




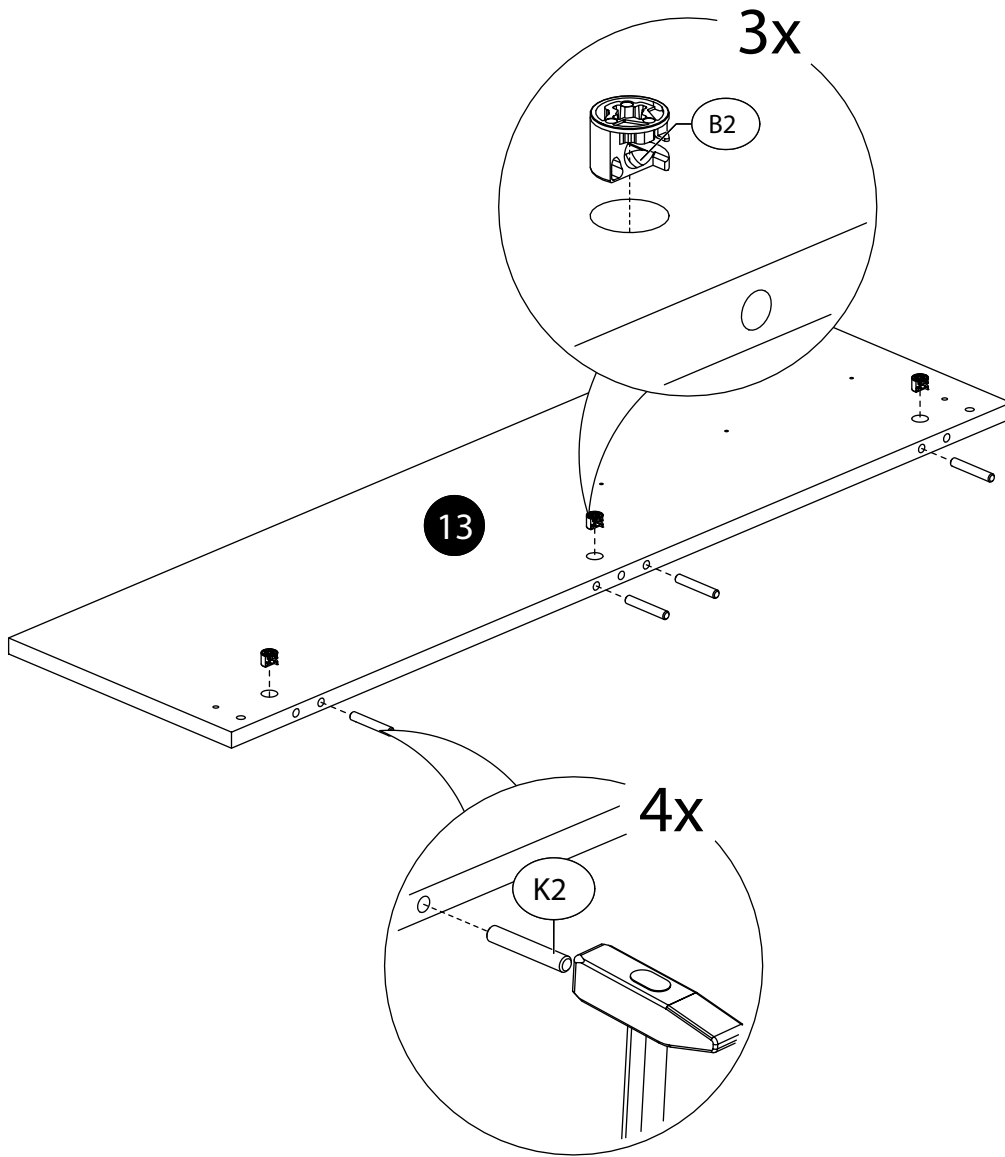
4.



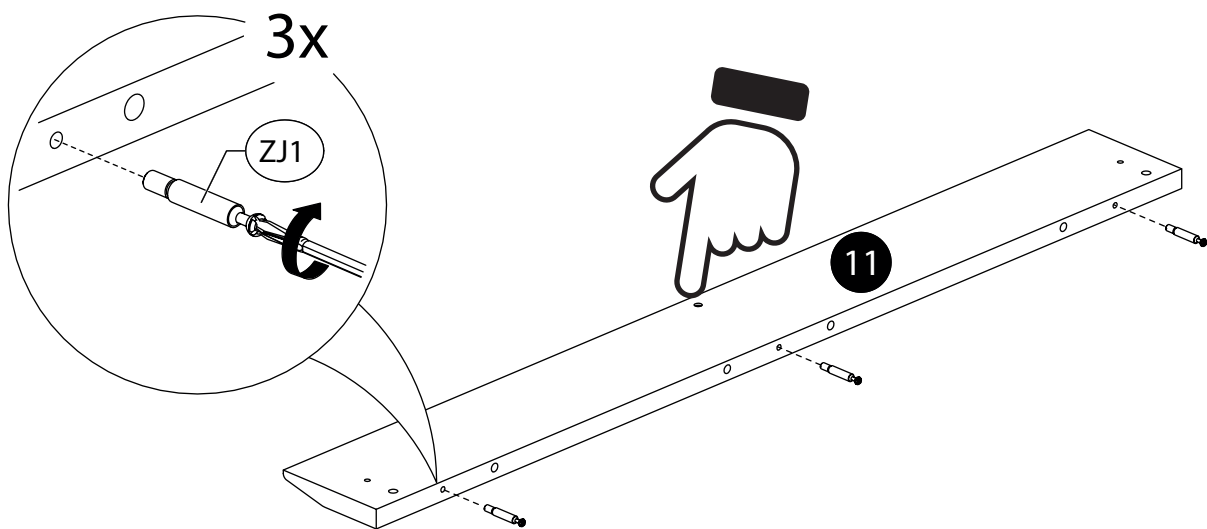
5.



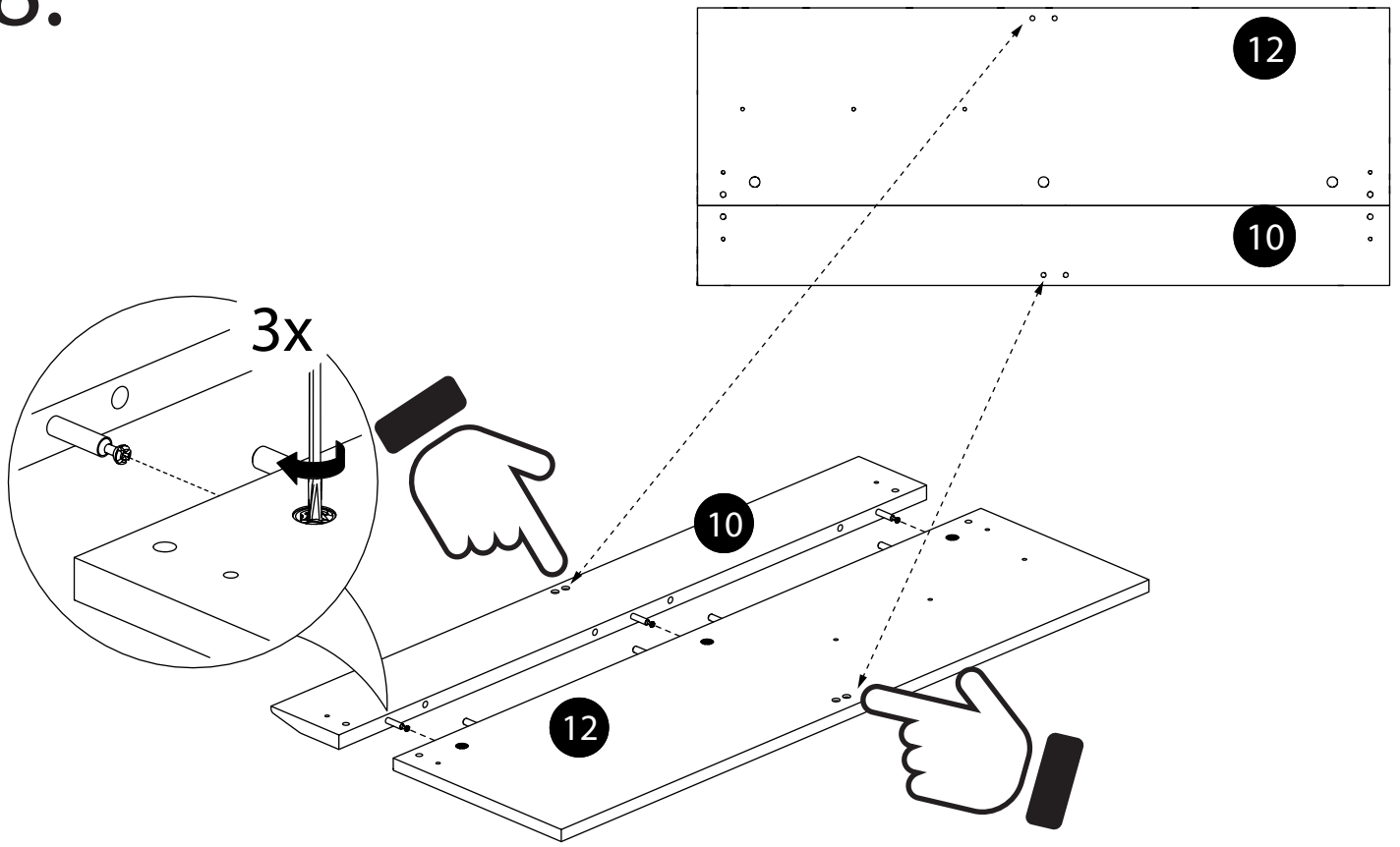
6.



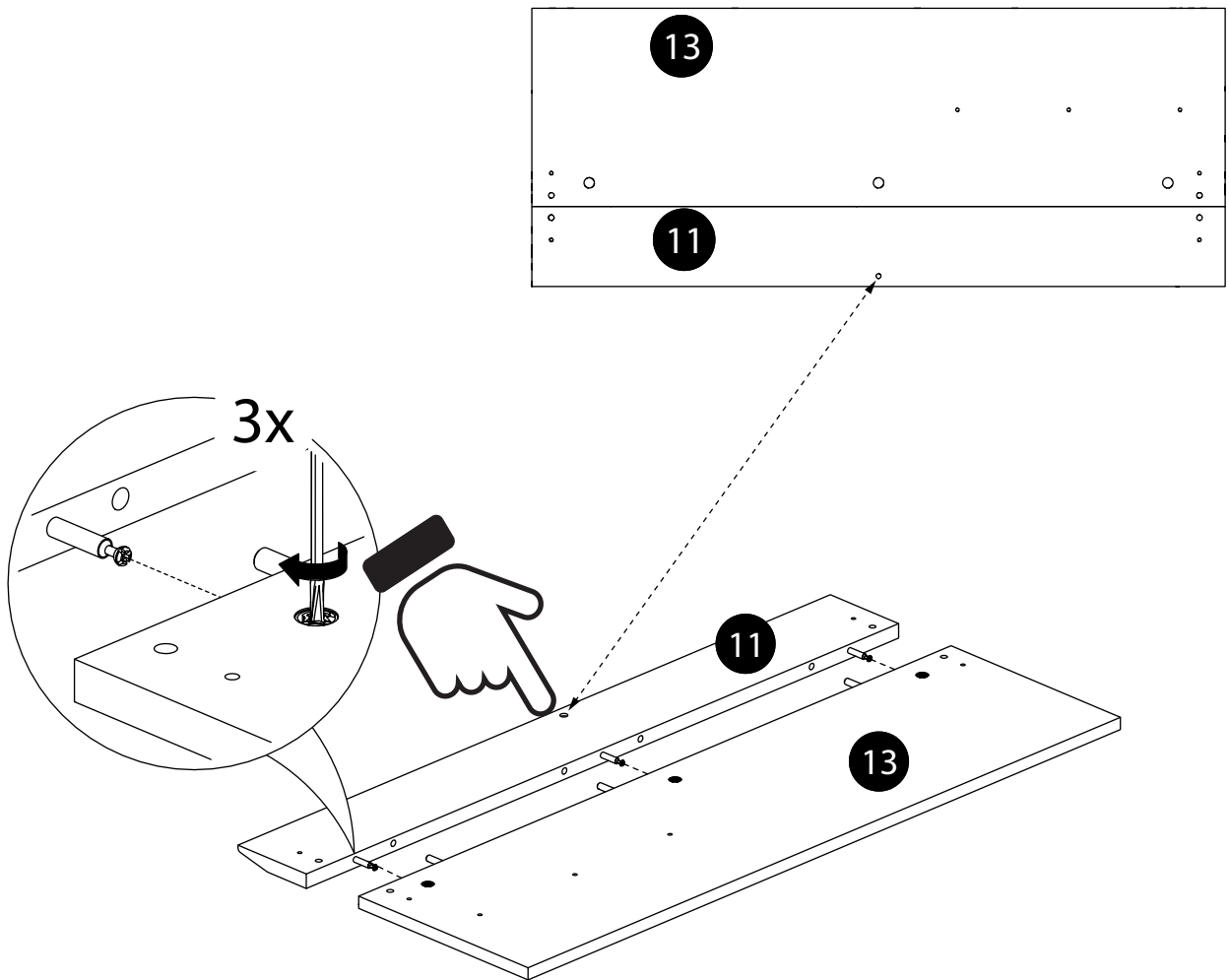
7.



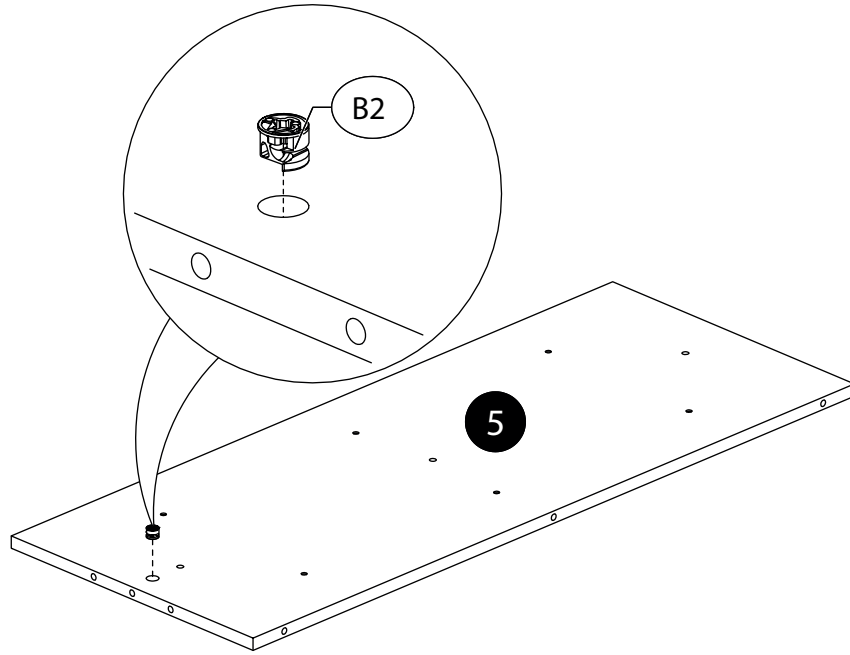
8.



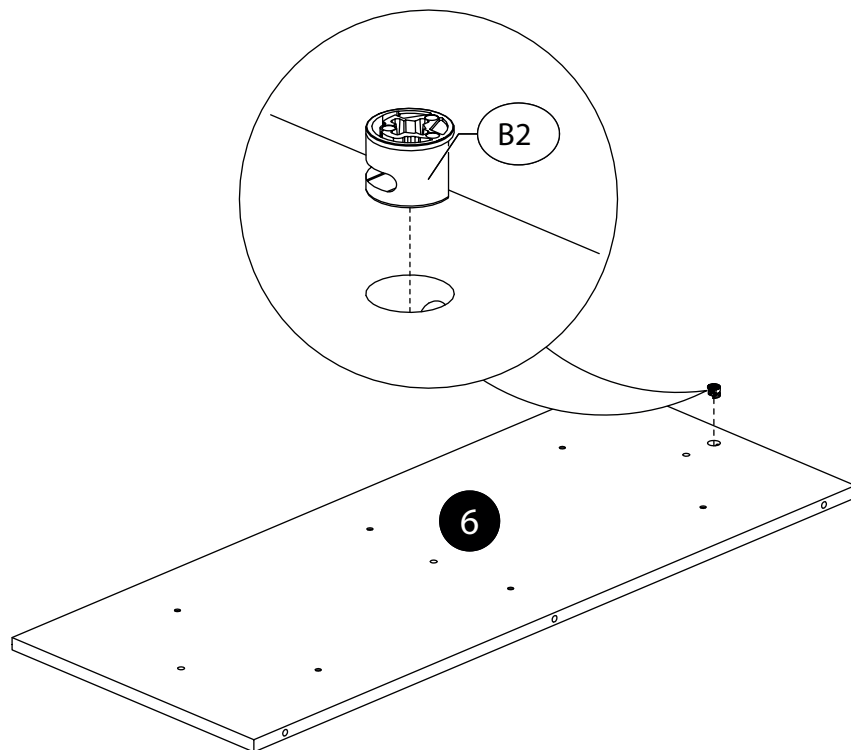
9.



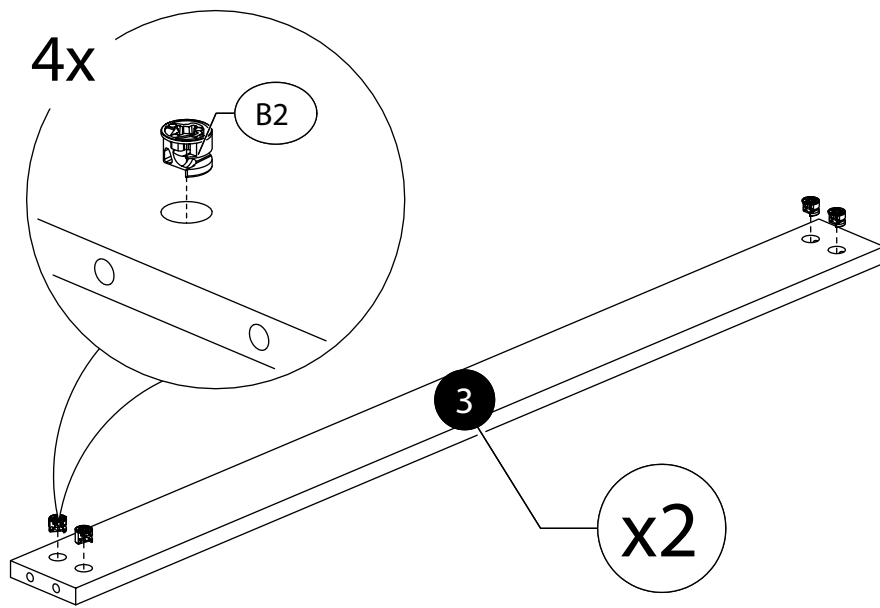
10.



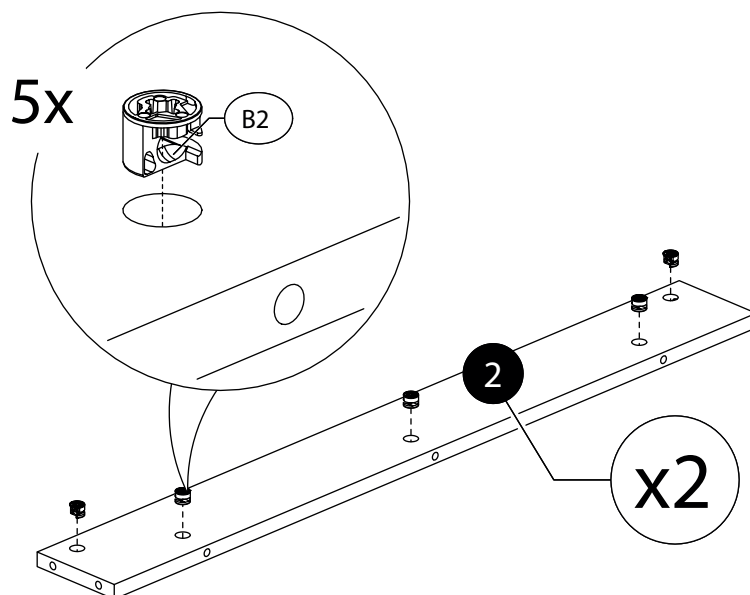
11.



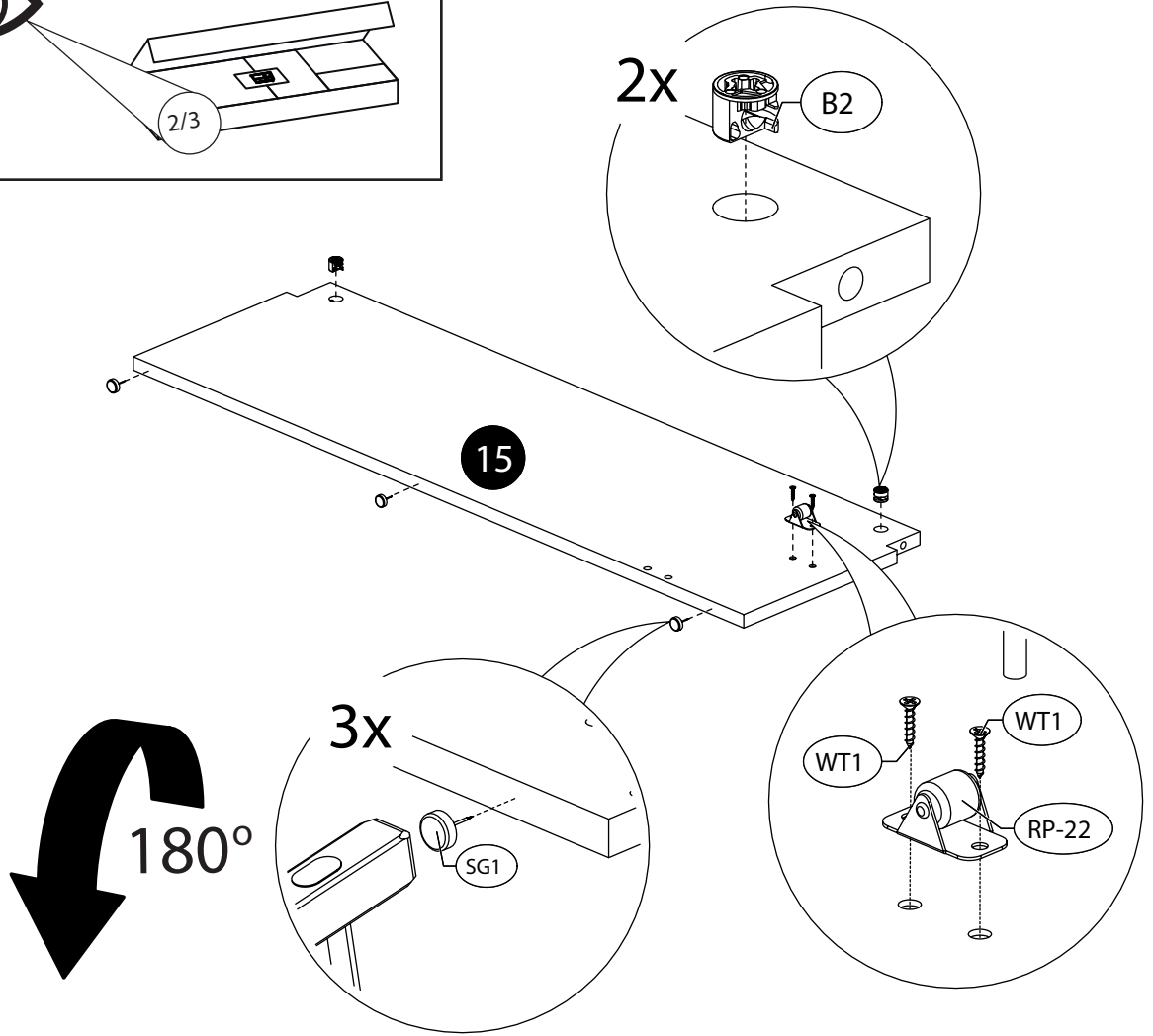
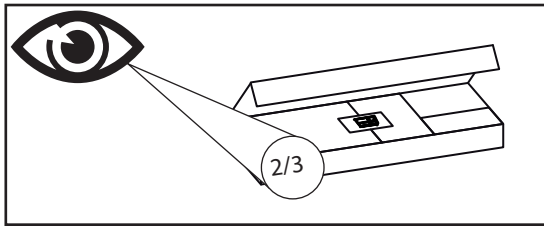
12.



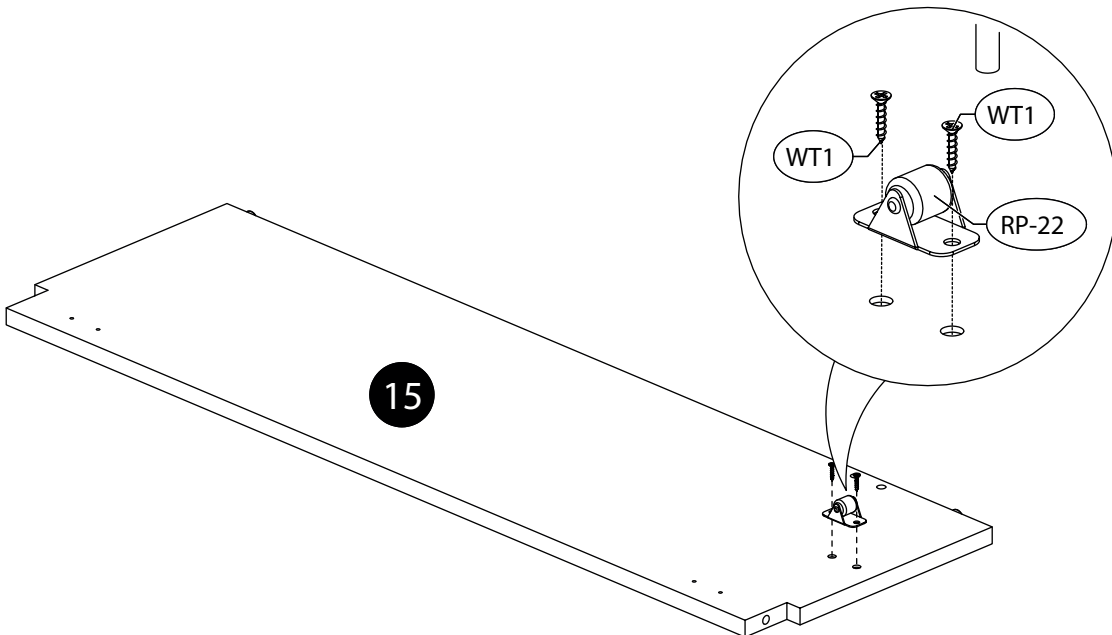
13.



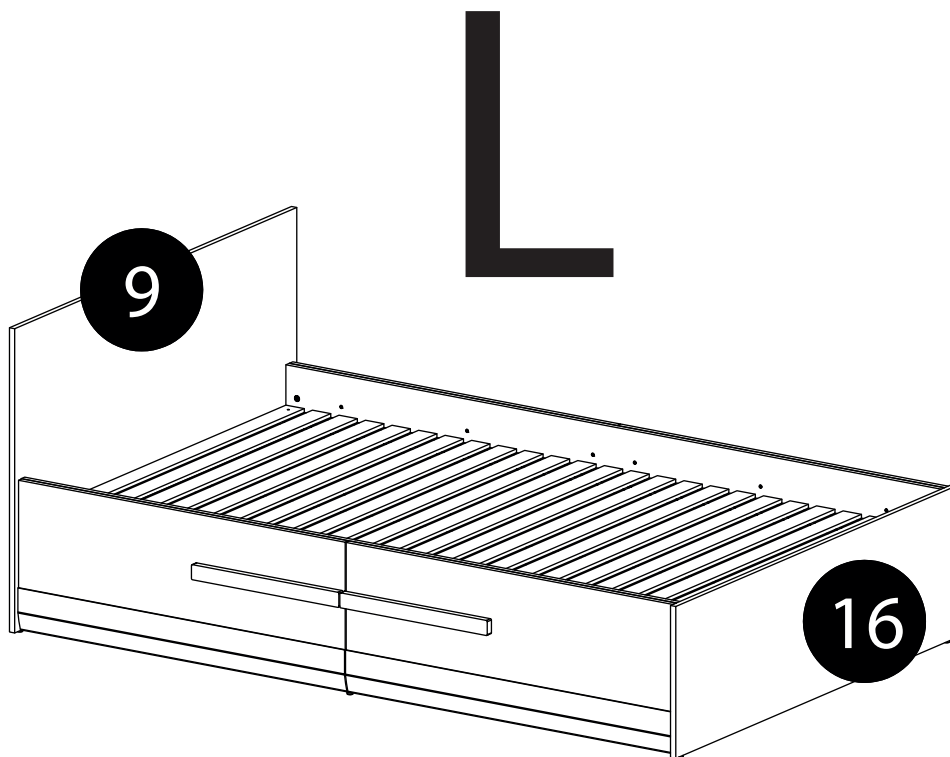
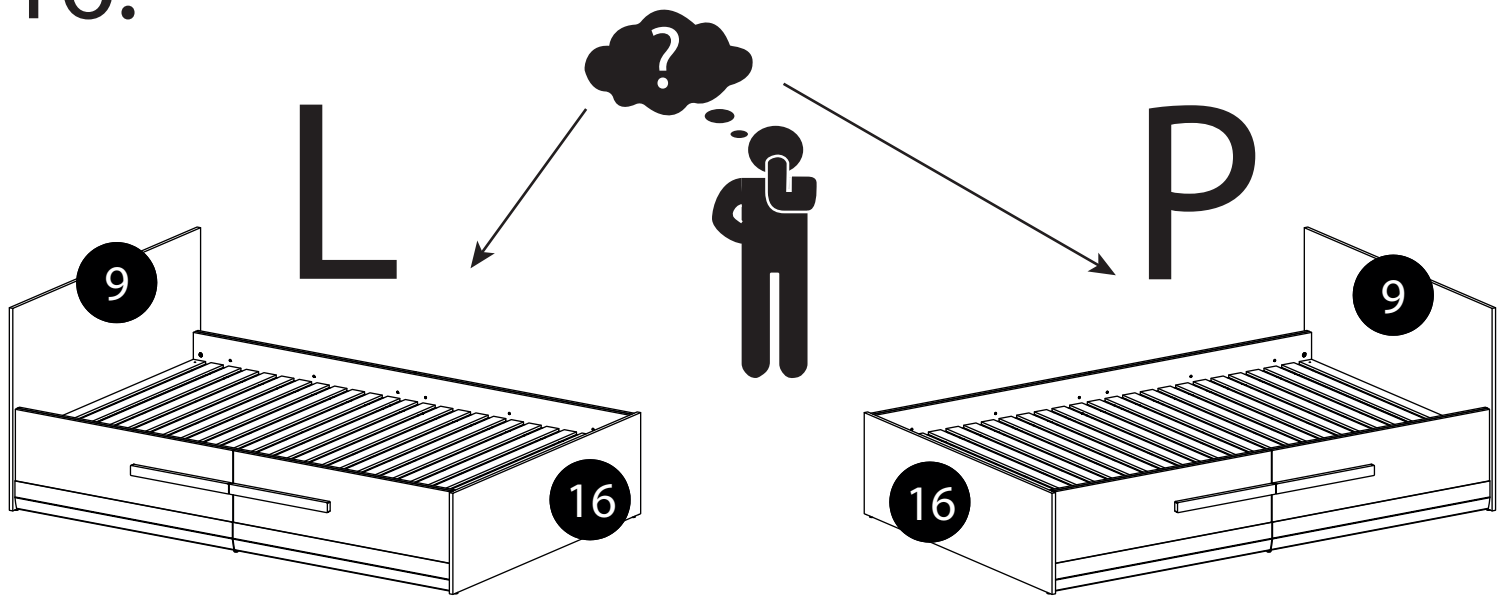
14.



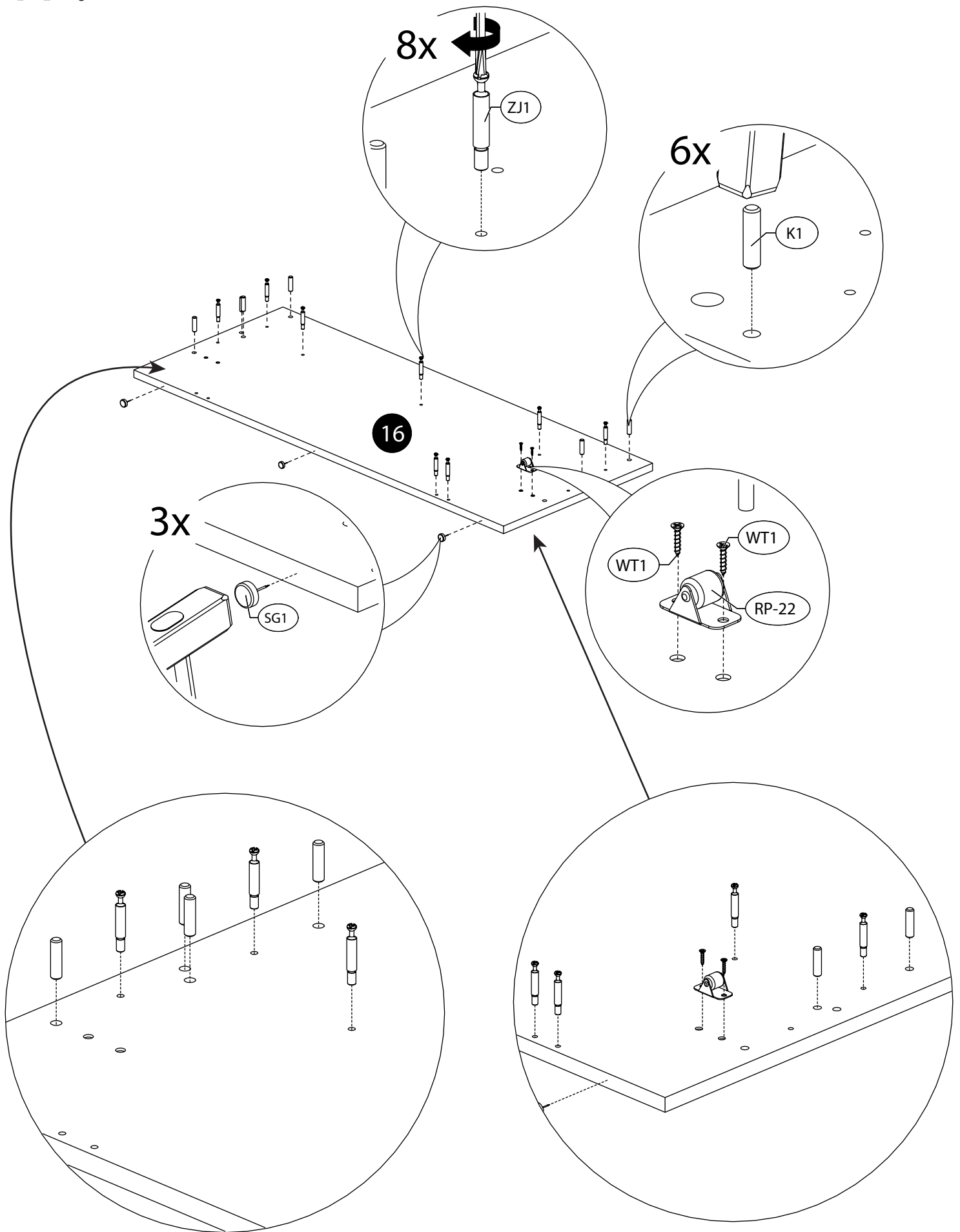
15.



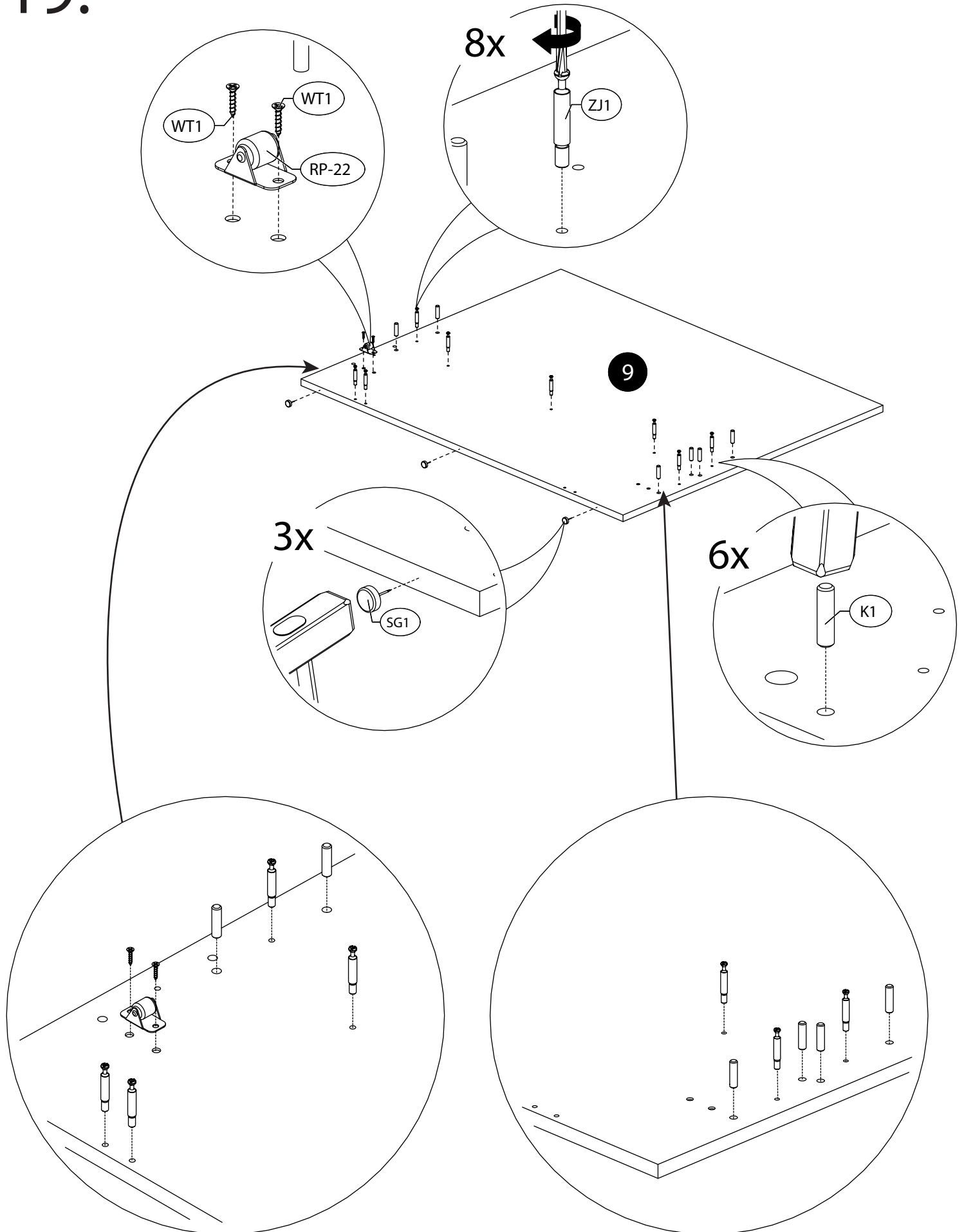
16.



17.

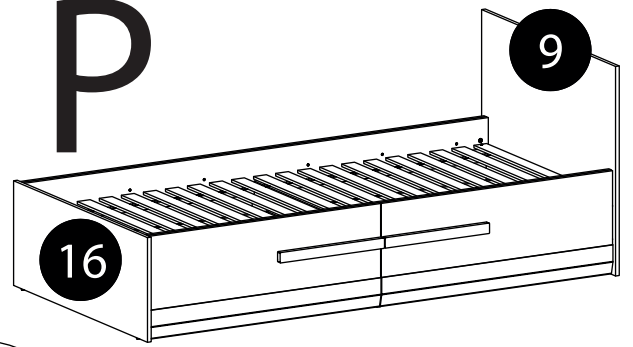


19.

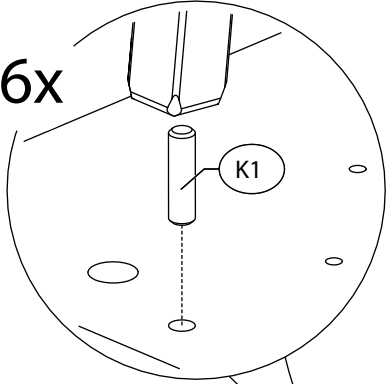


21.

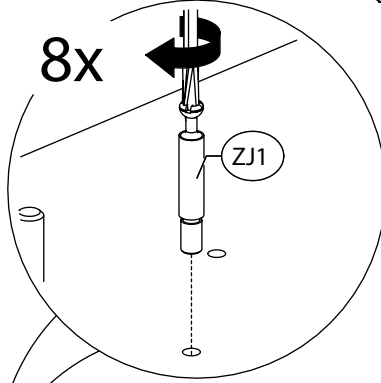
P



6x

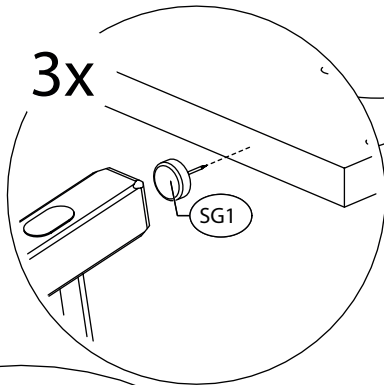


8x



9

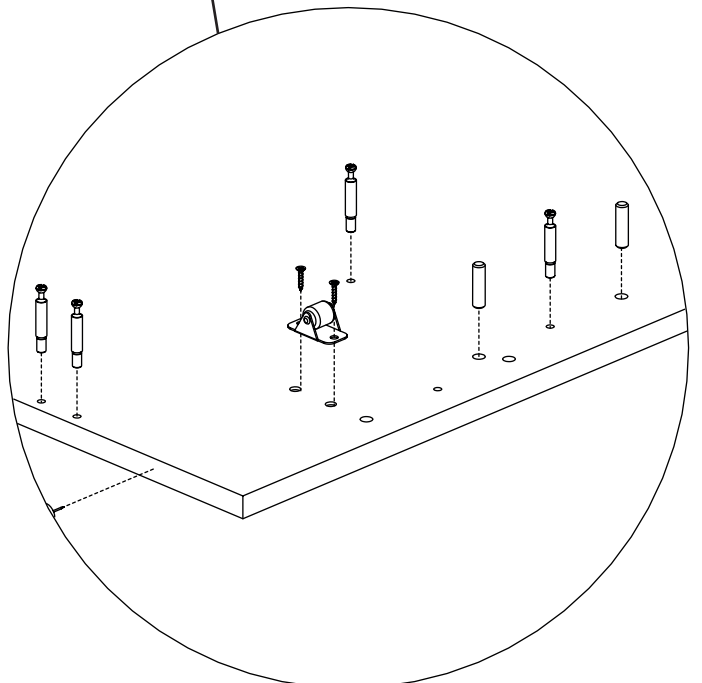
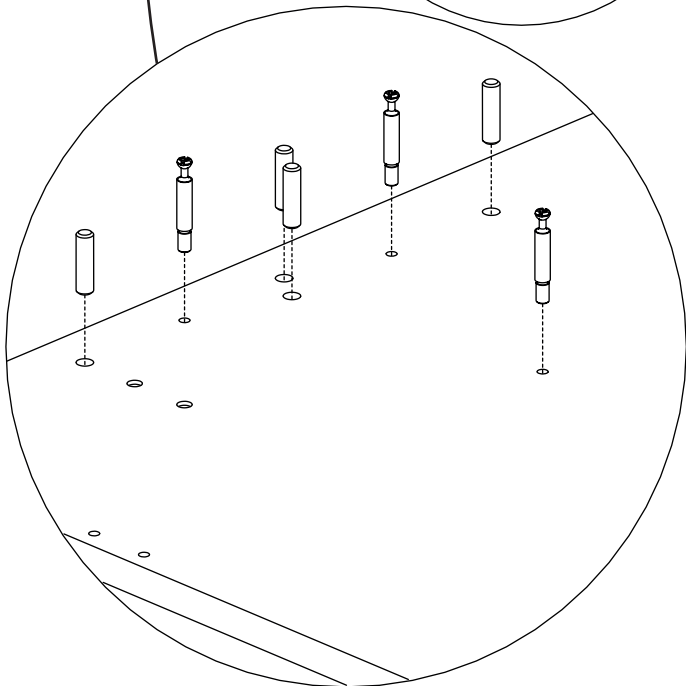
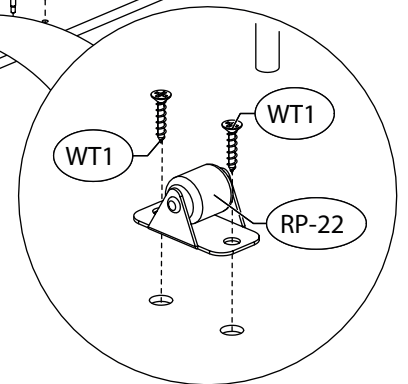
3x



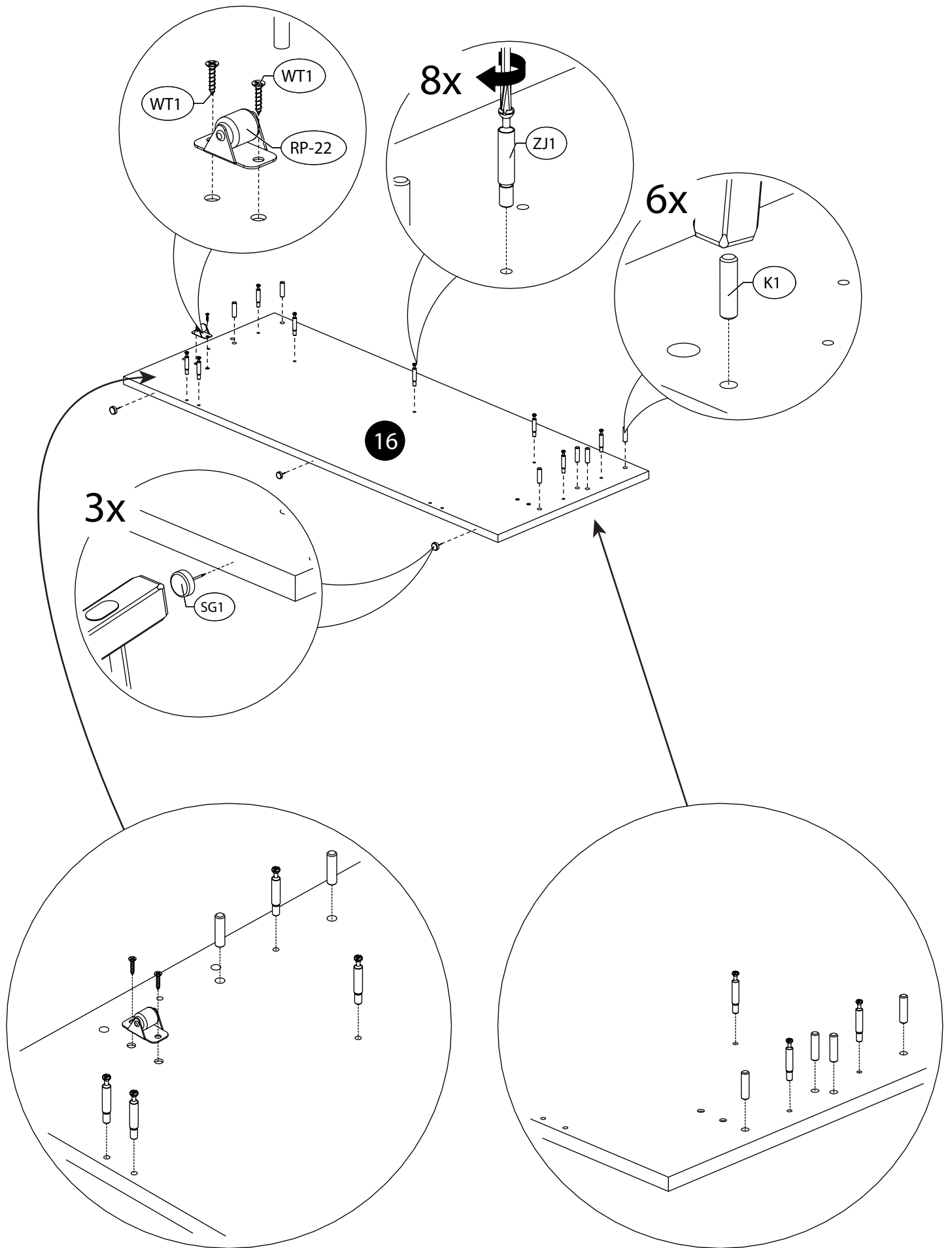
WT1

WT1

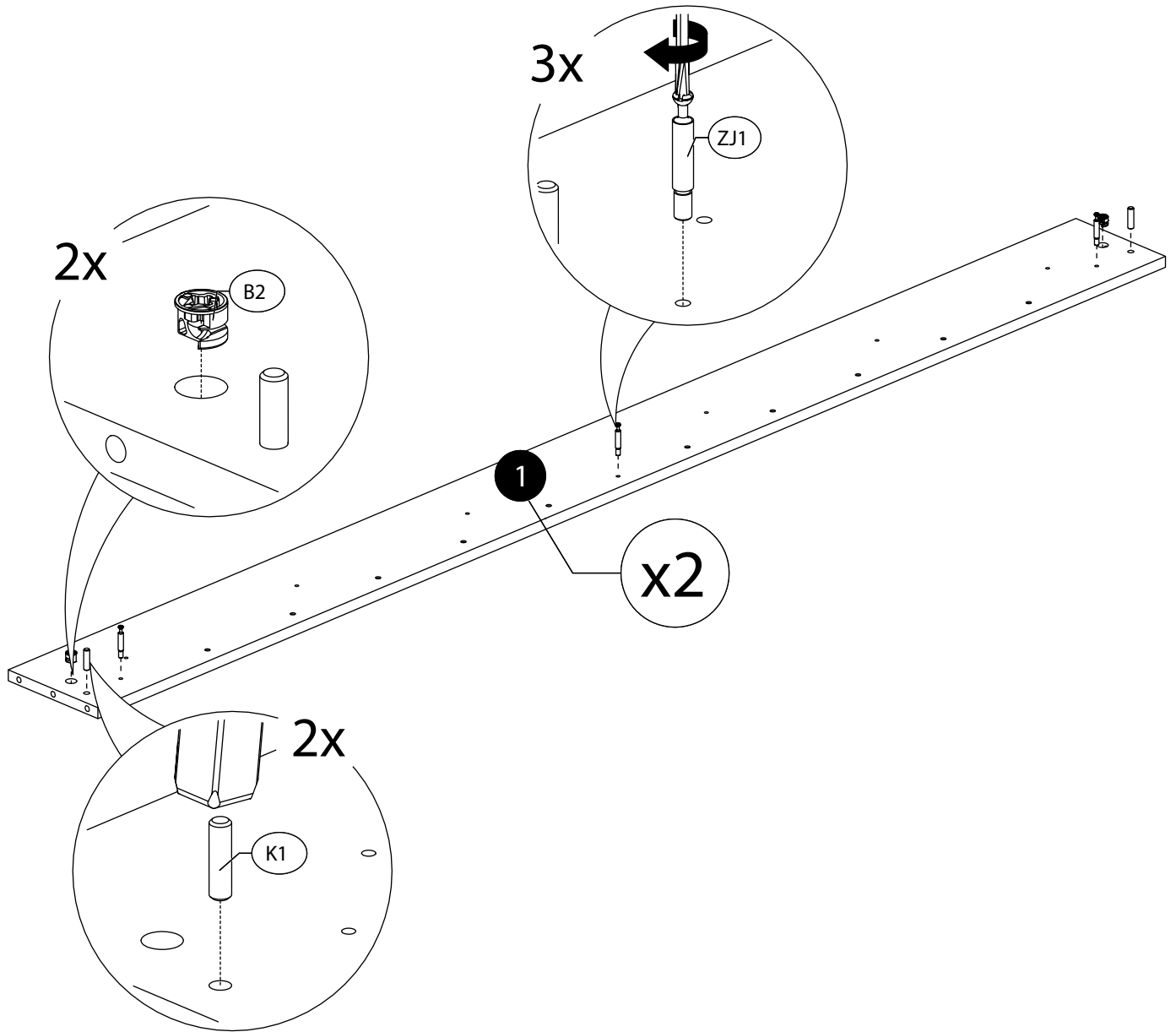
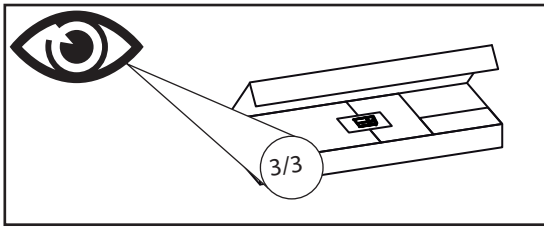
RP-22



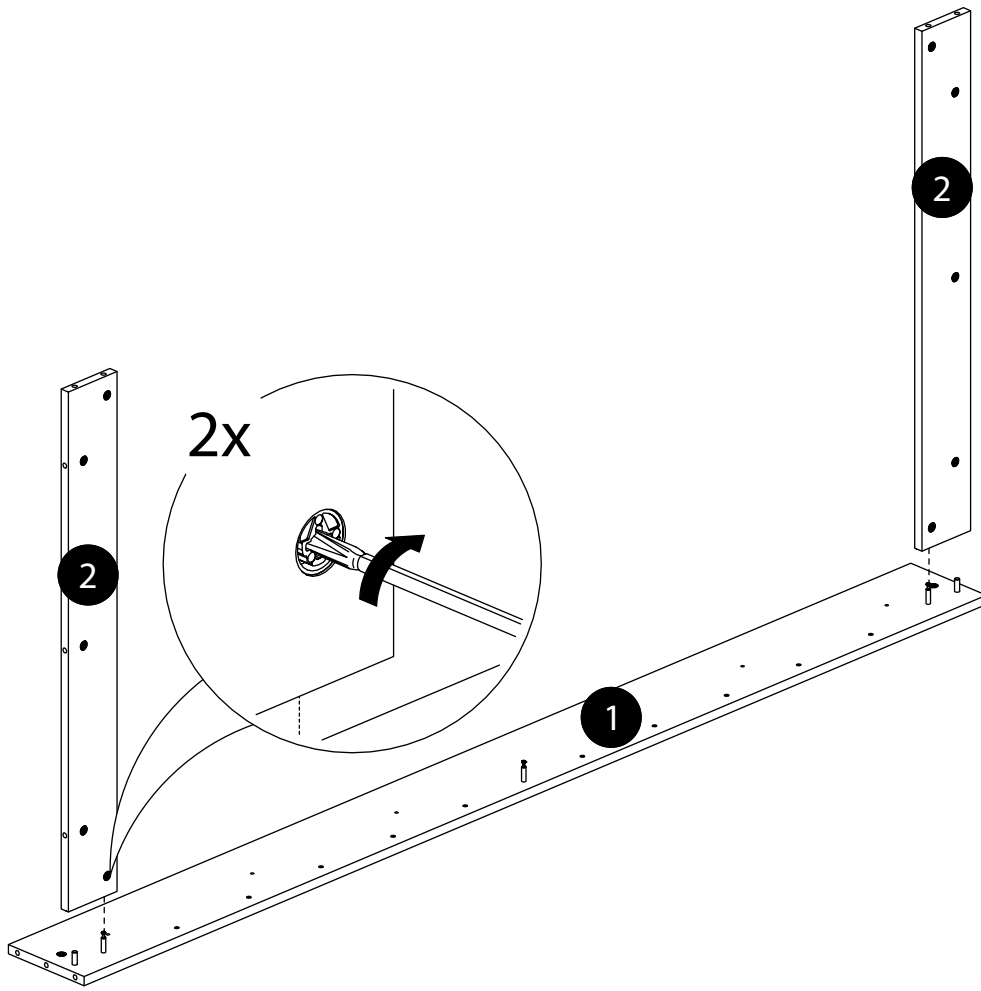
23.



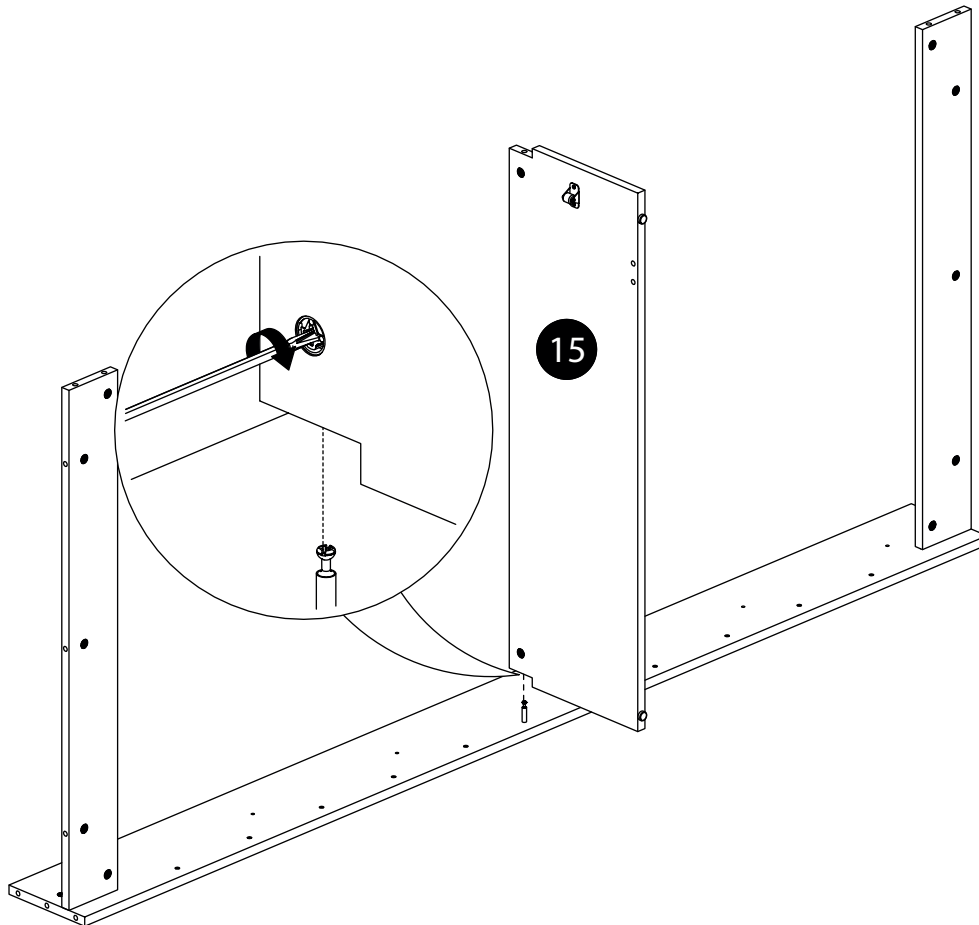
25.



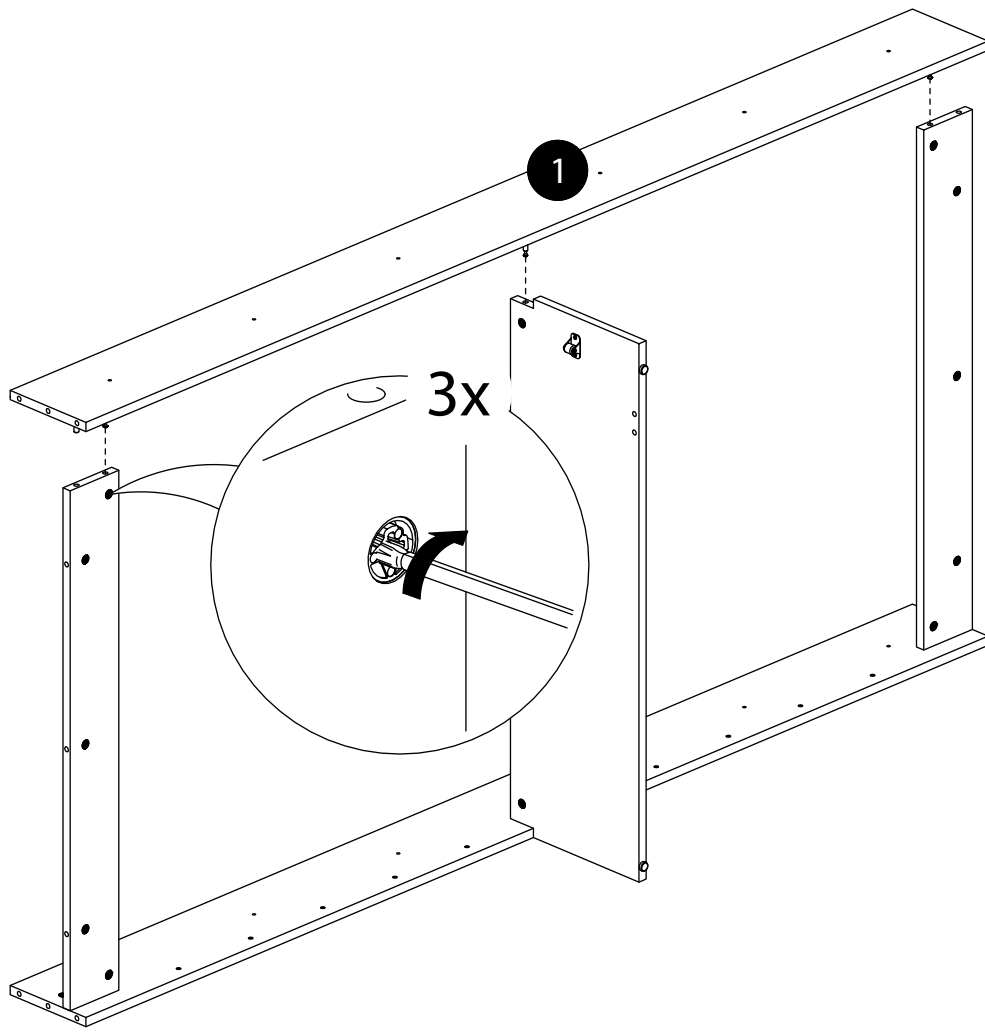
27.



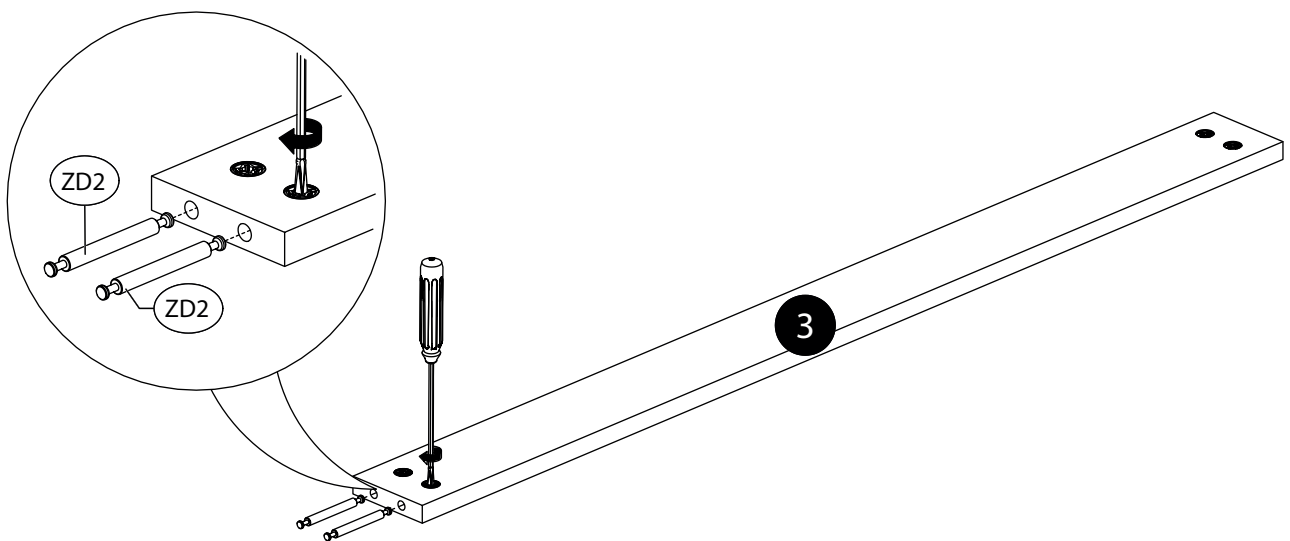
28.



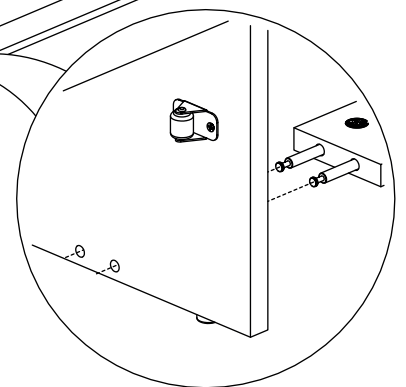
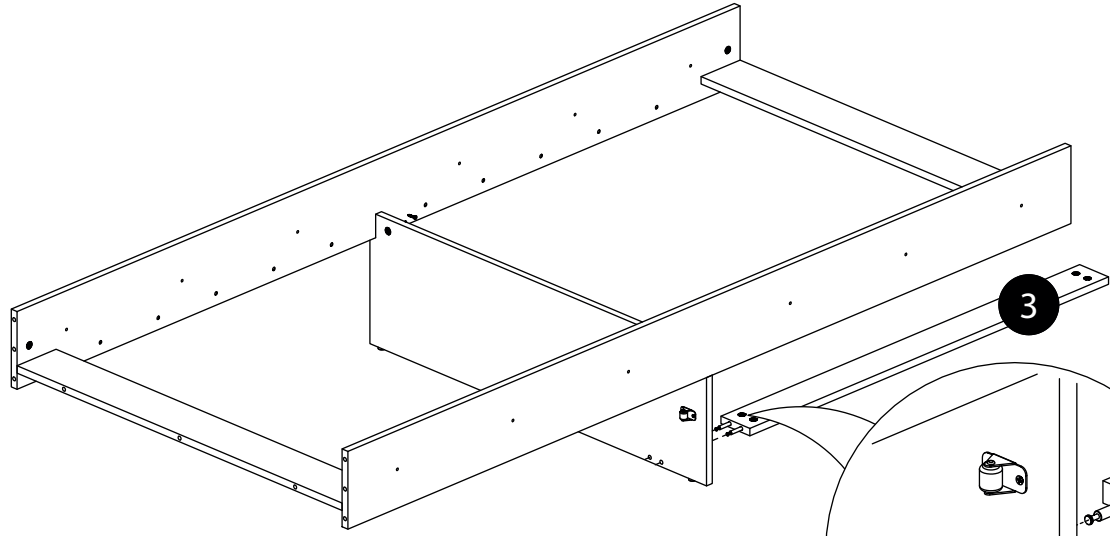
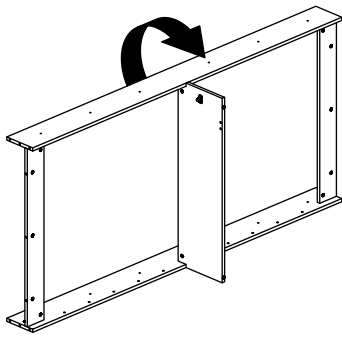
29.



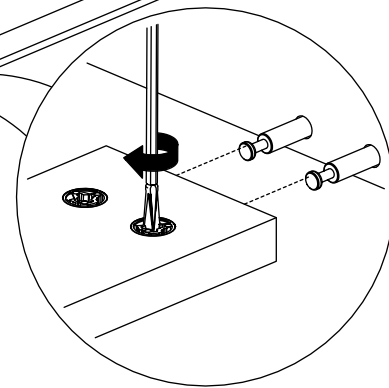
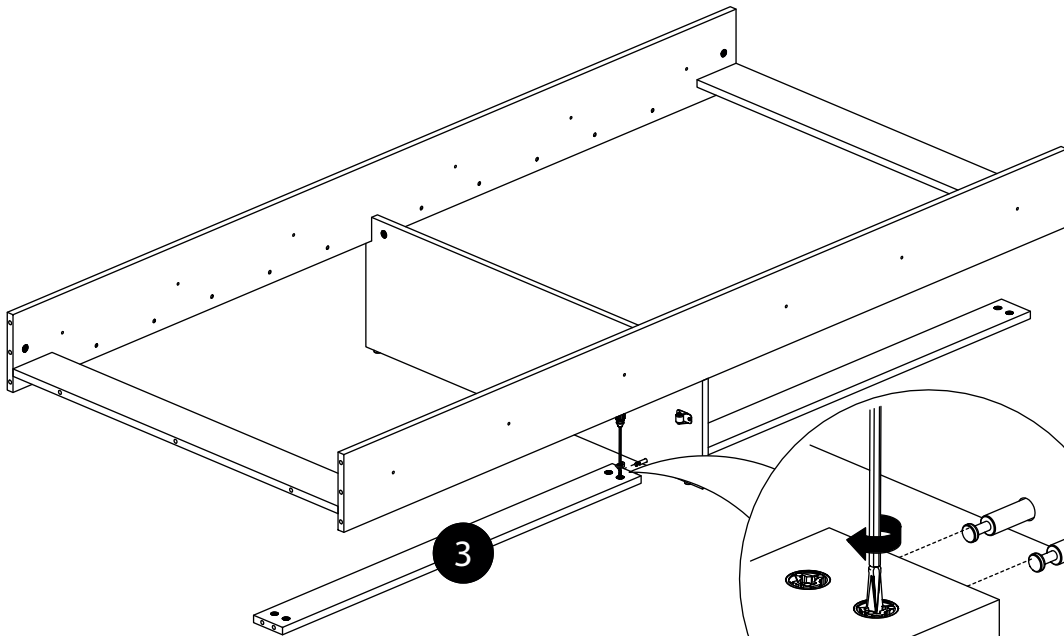
30.



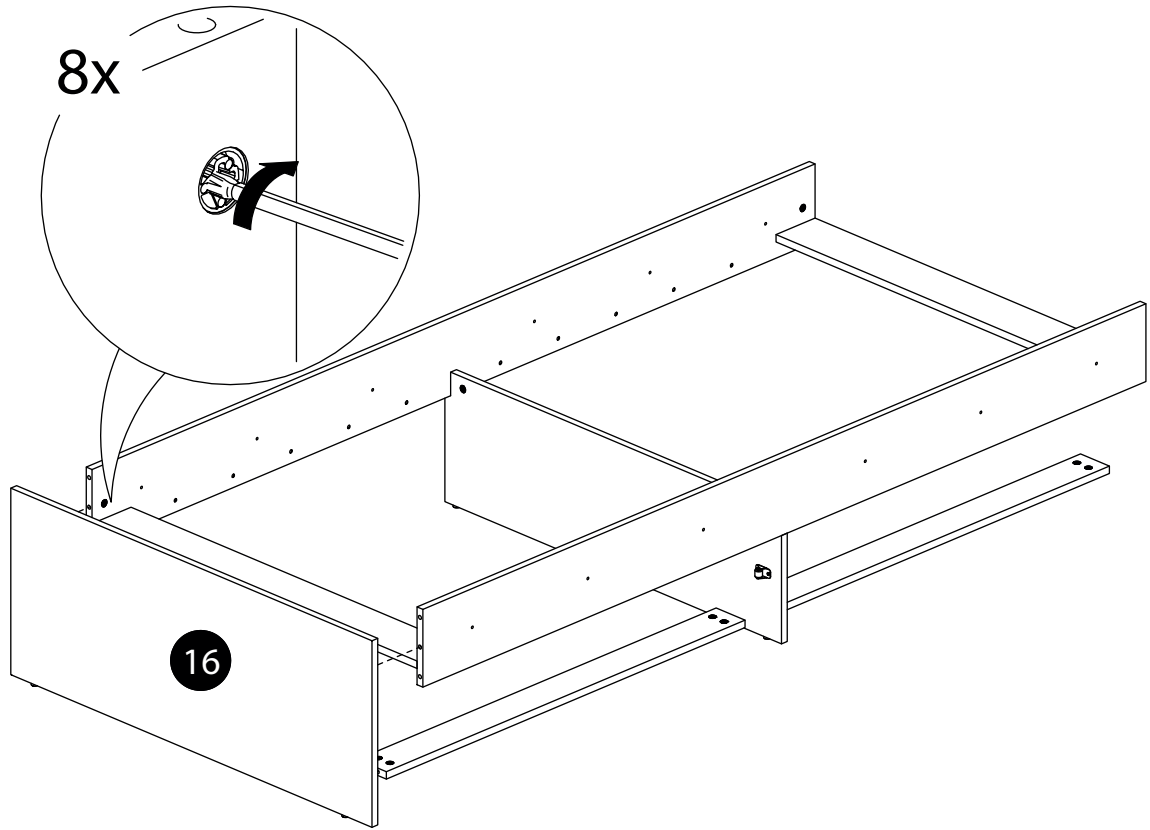
31.



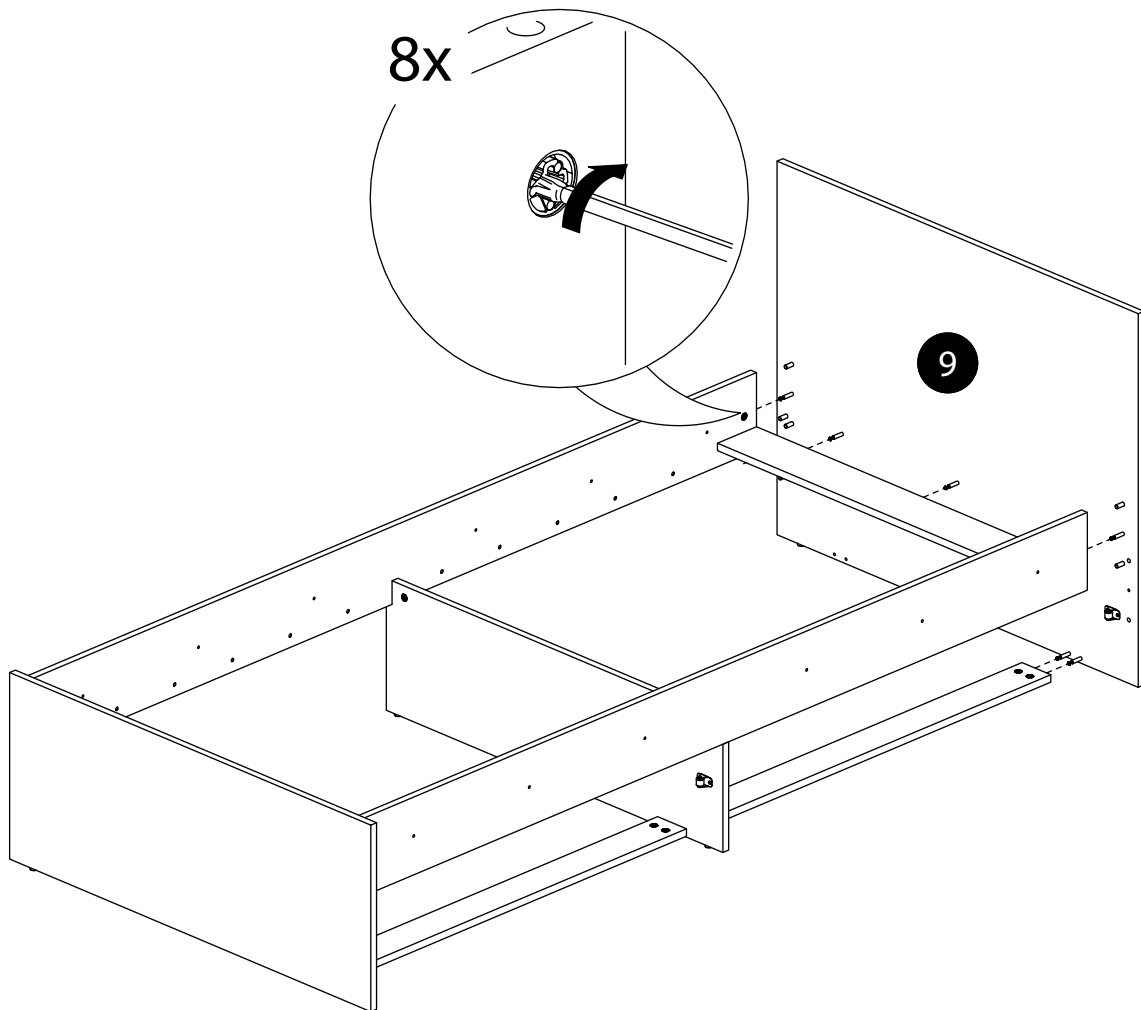
32.



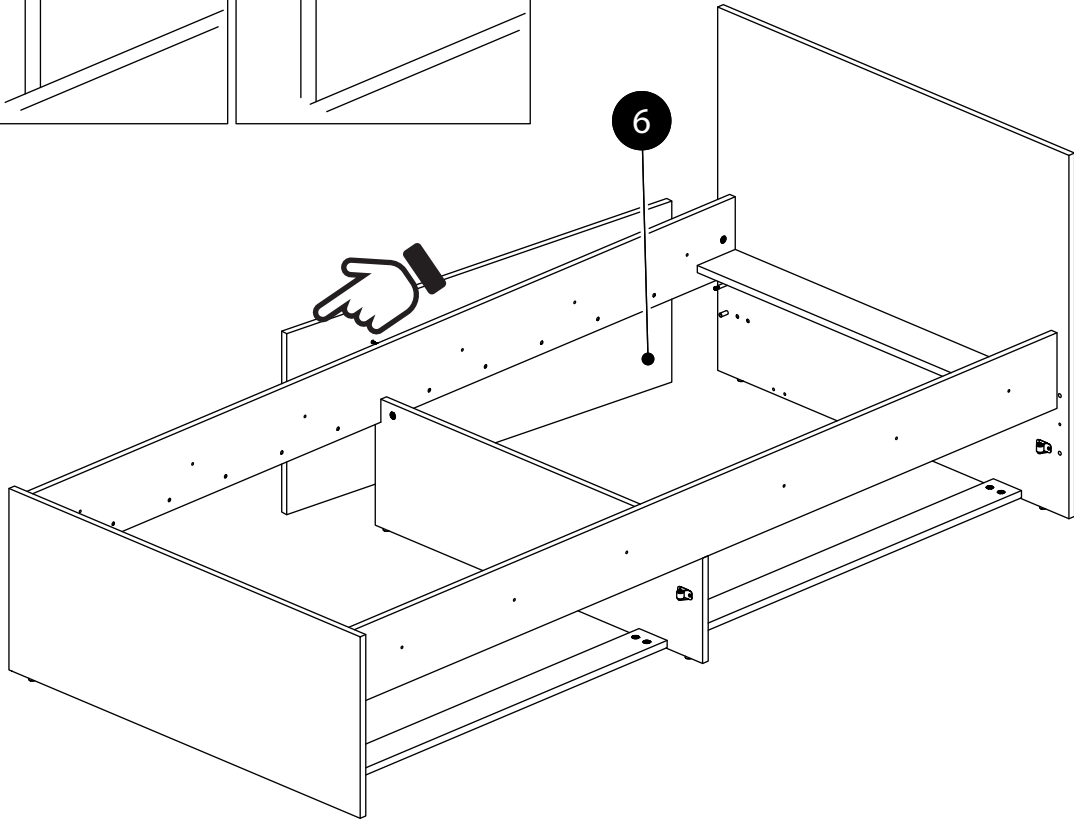
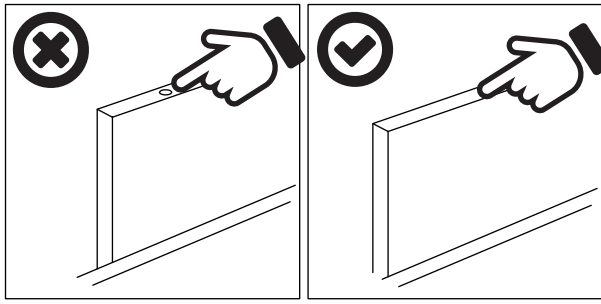
33.



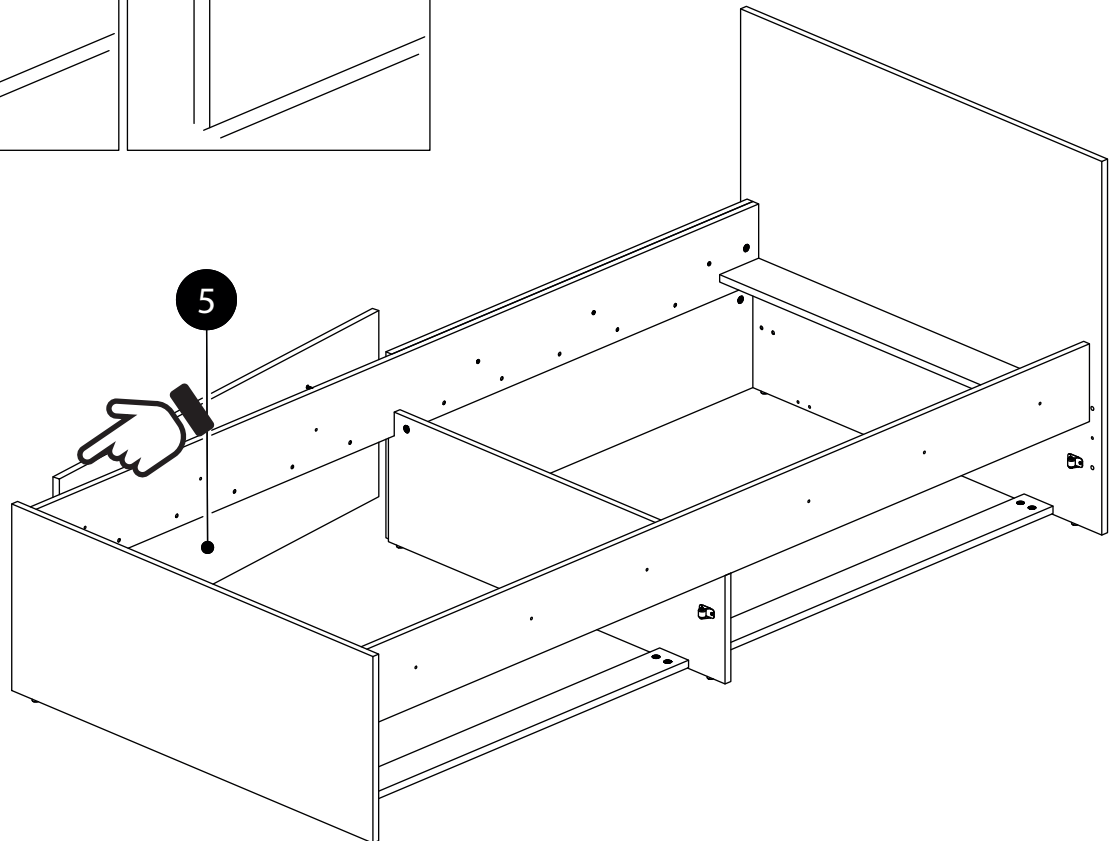
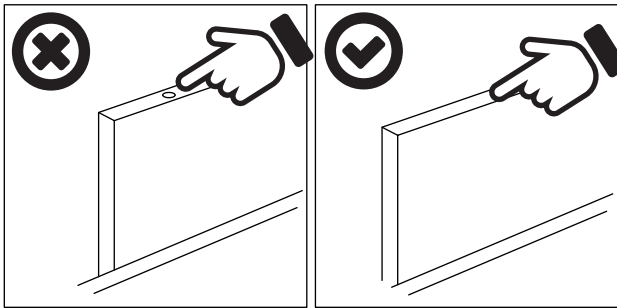
34.



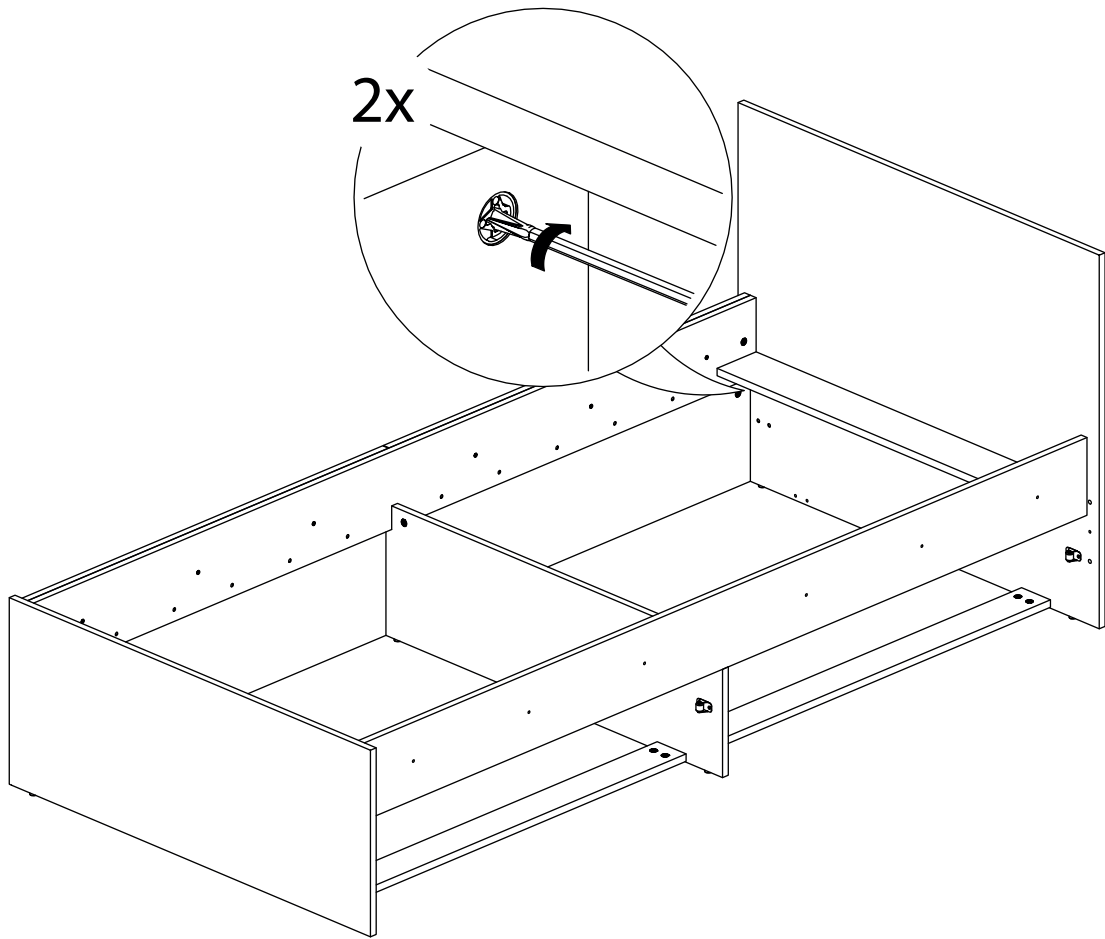
35.



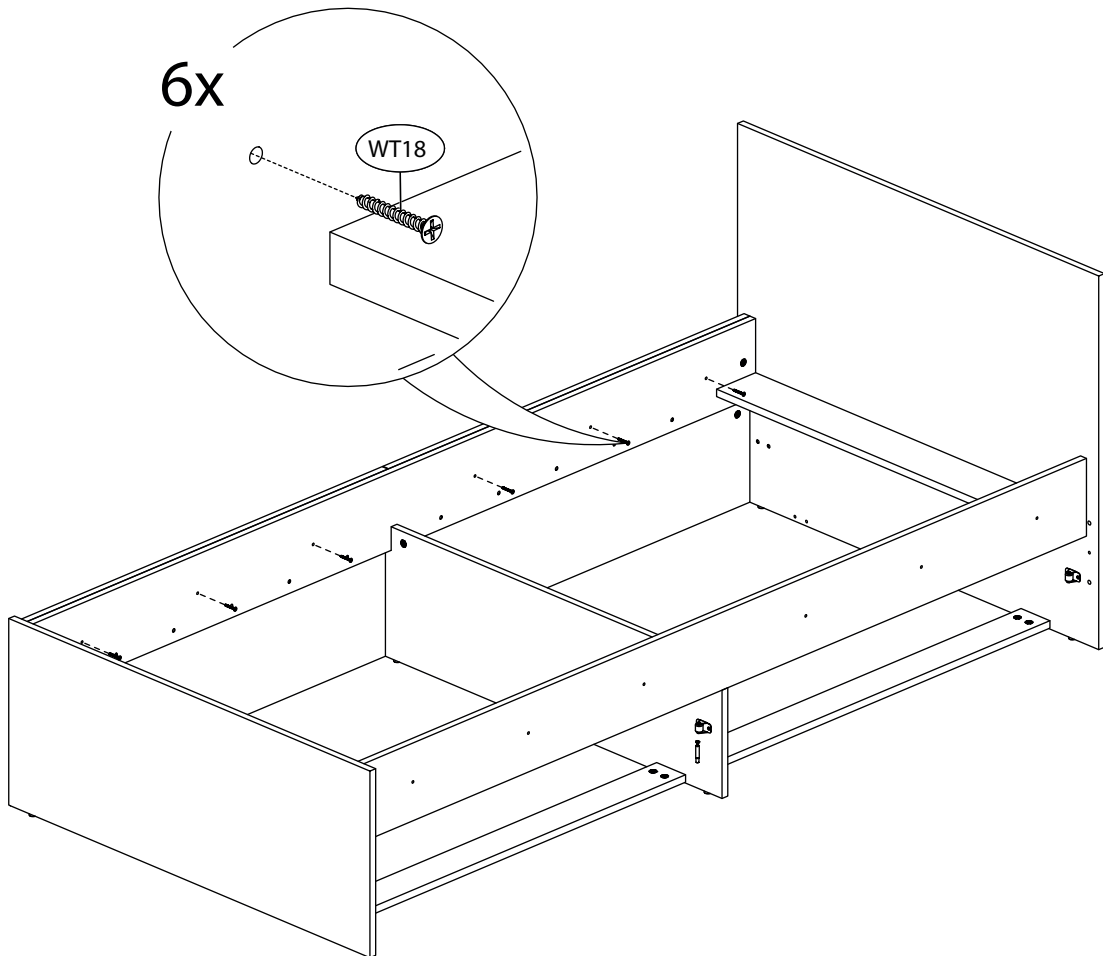
36.



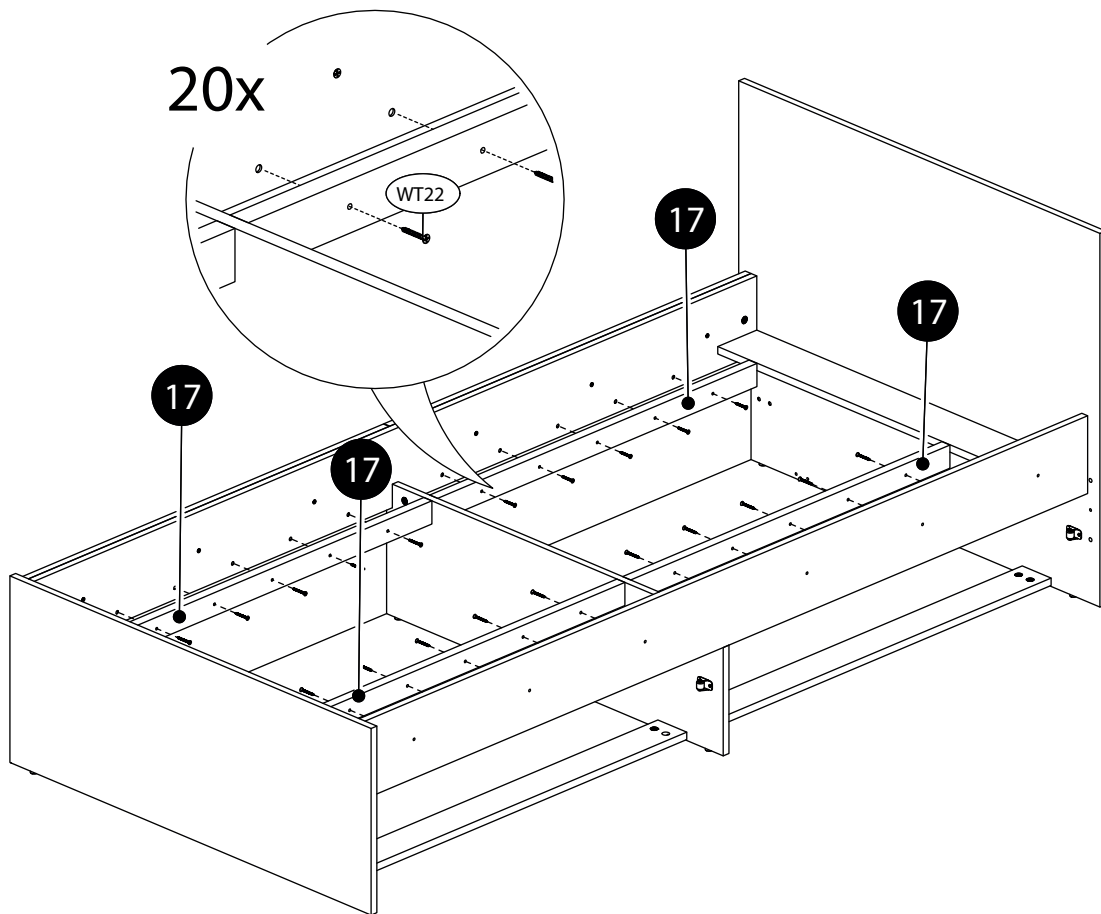
37.



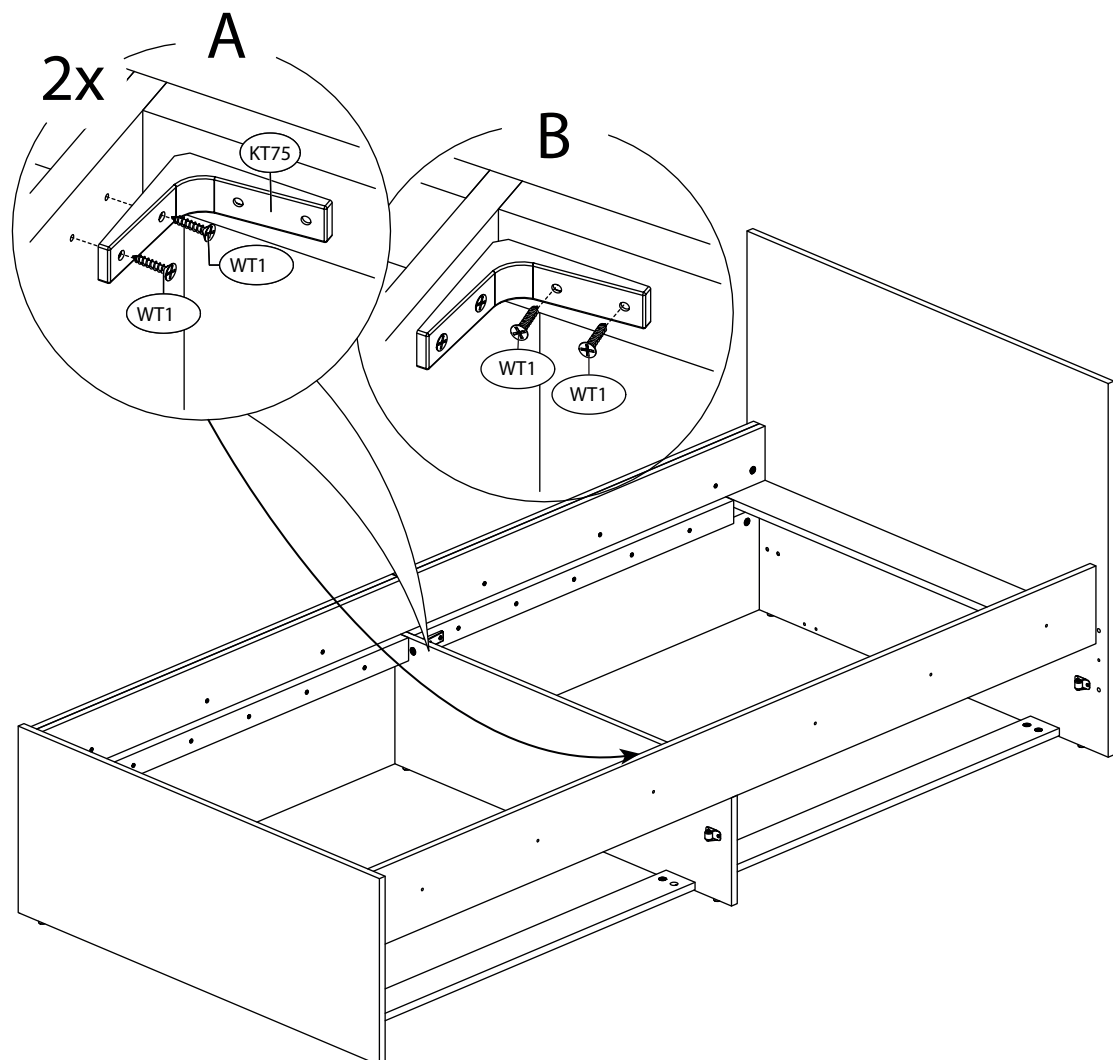
38.



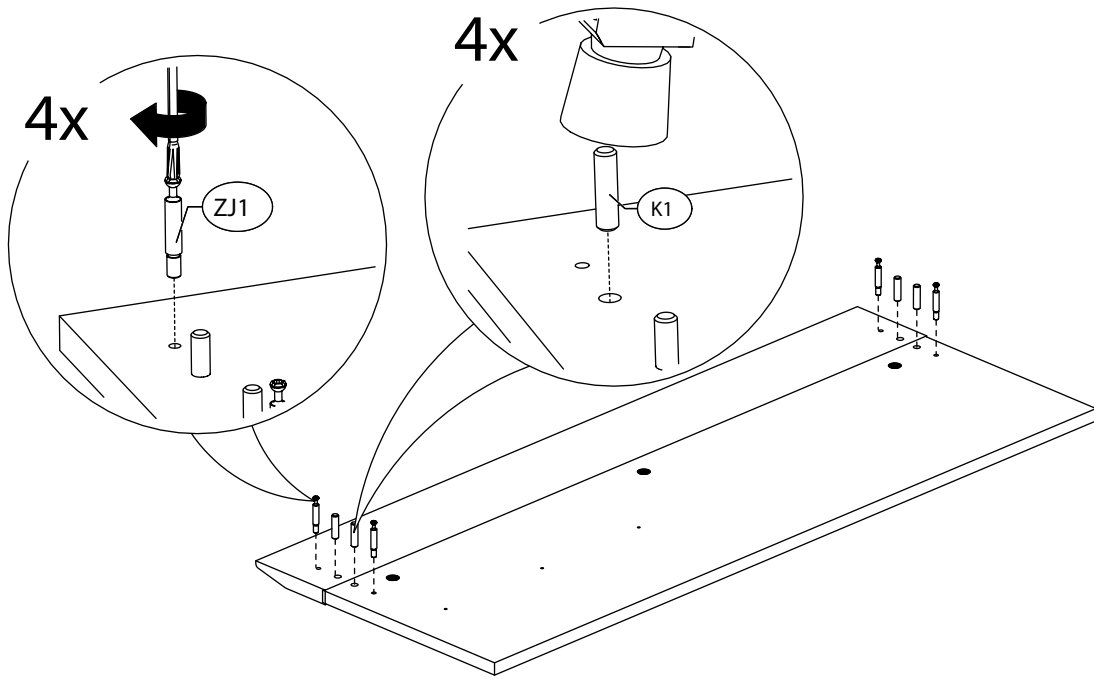
39.



40.



x2



x2

