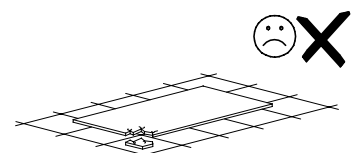
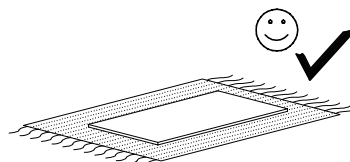
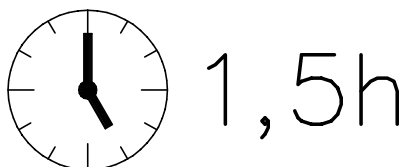
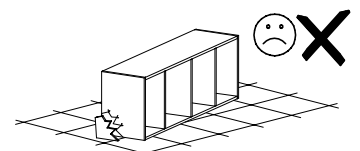
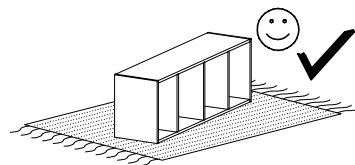
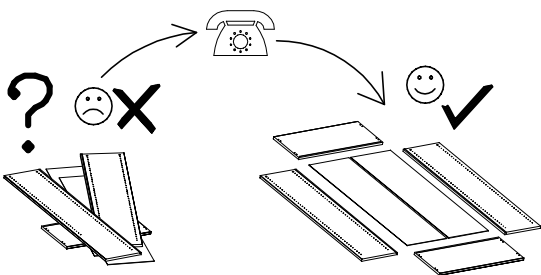
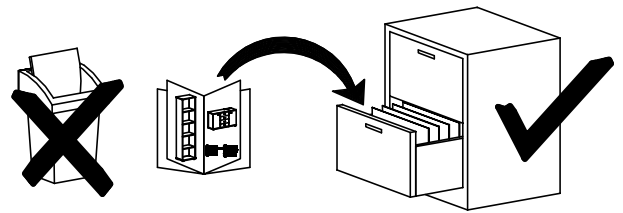
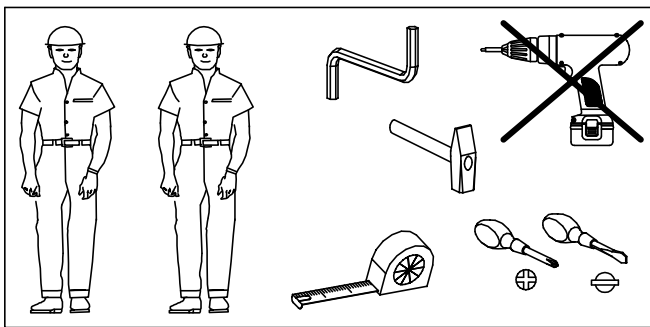
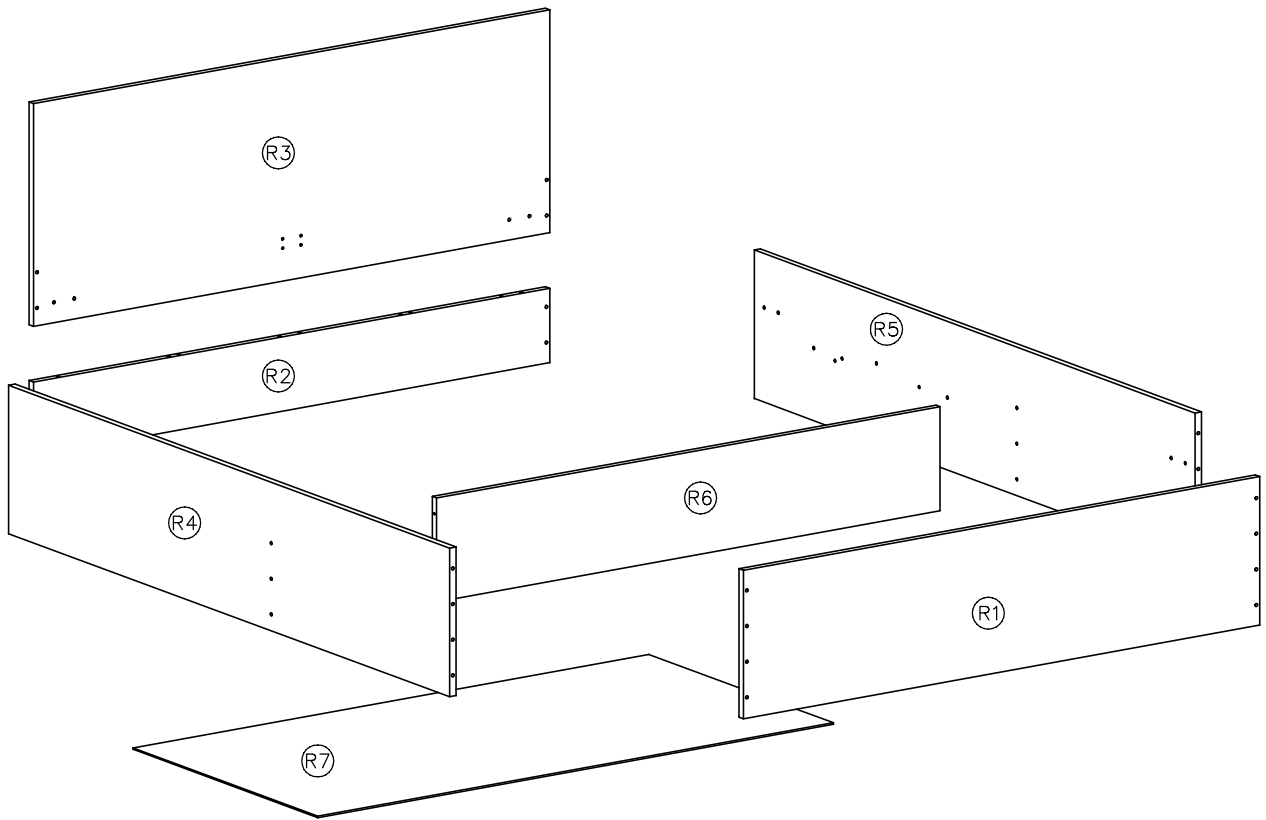
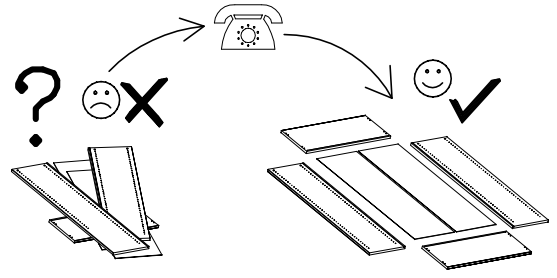
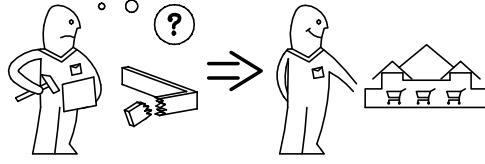
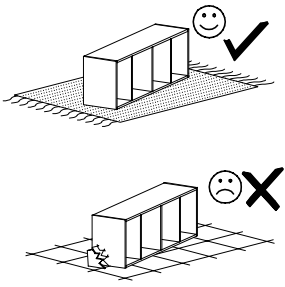


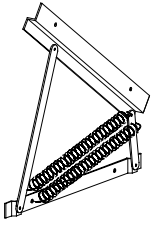
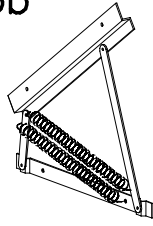


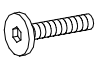

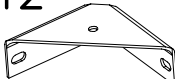
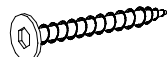
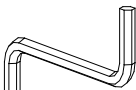
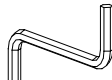

Panamax

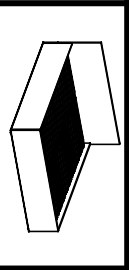
stelaż drewniany czarny



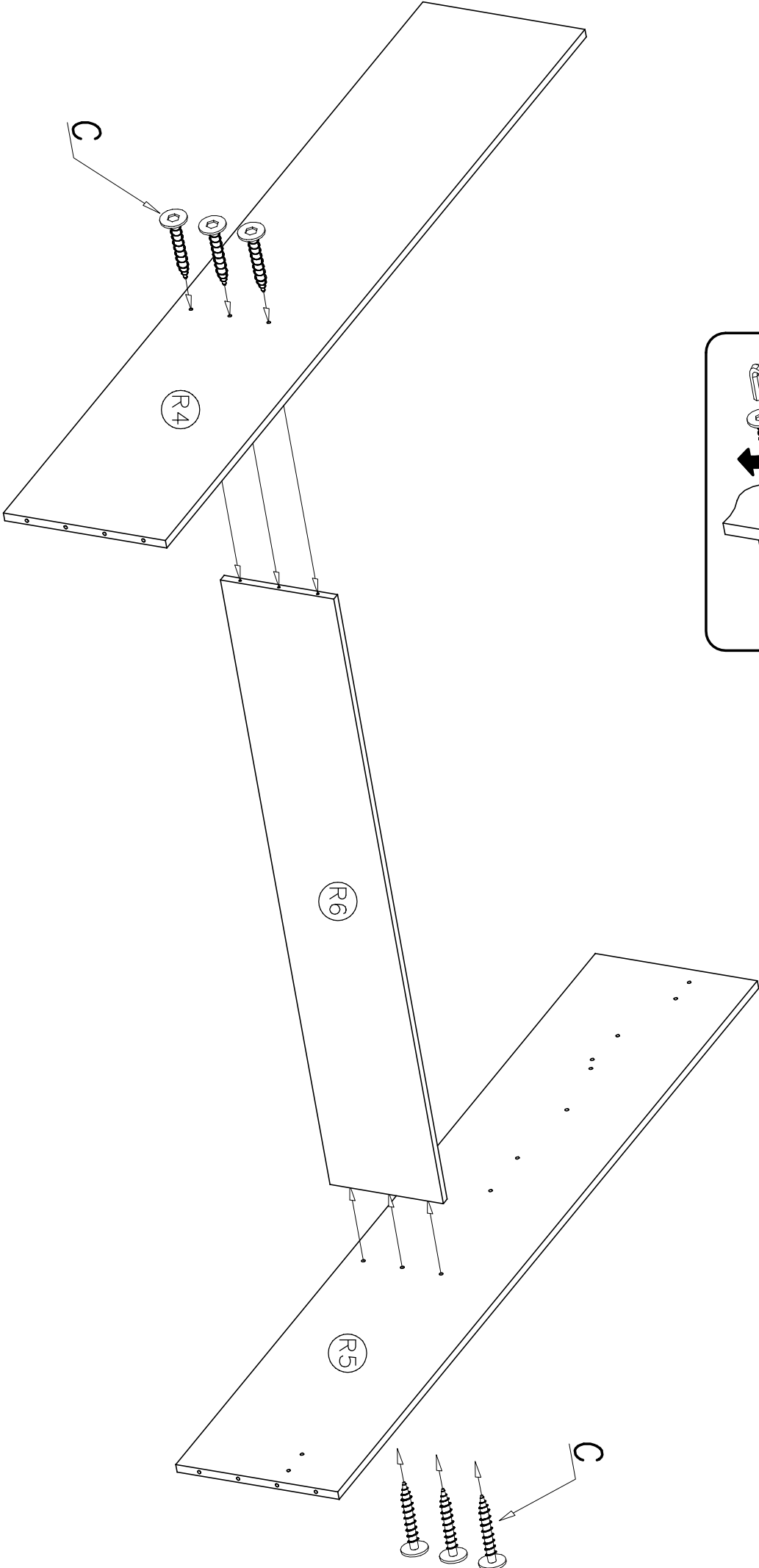
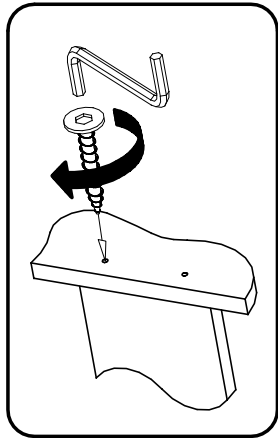
Panamax



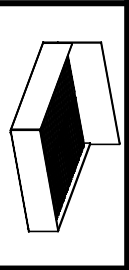
| | | | | |
|--|--|---|---|--|
| <p>L3a</p>  <p>x1</p> | <p>L3b</p>  <p>x1</p> | <p>P4</p>  <p>x4</p> | <p>D</p>  <p>9x11</p> <p>x2</p> | <p>N30</p>  <p>M6x15</p> <p>x20</p> |
| <p>I5</p>  <p>x20</p> | <p>M12</p>  <p>x4</p> | <p>C</p>  <p>6x50</p> <p>x22</p> | <p>G1</p>  <p>x1</p> <p>G2</p>  <p>x1</p> | <p>B3</p>  <p>∅6x50</p> <p>x10</p> |



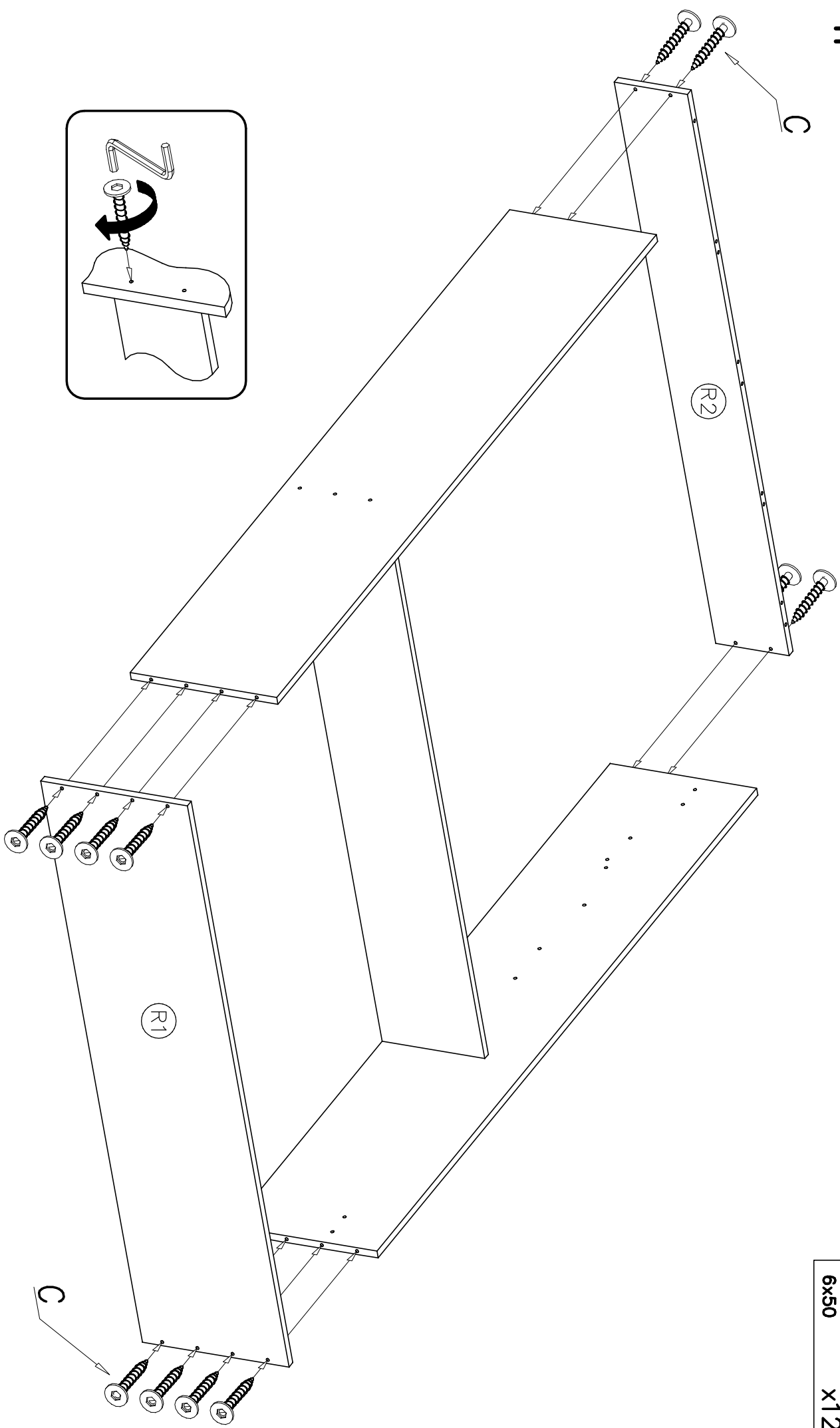
1



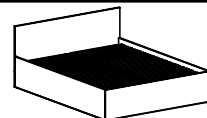
C
6x50
x6



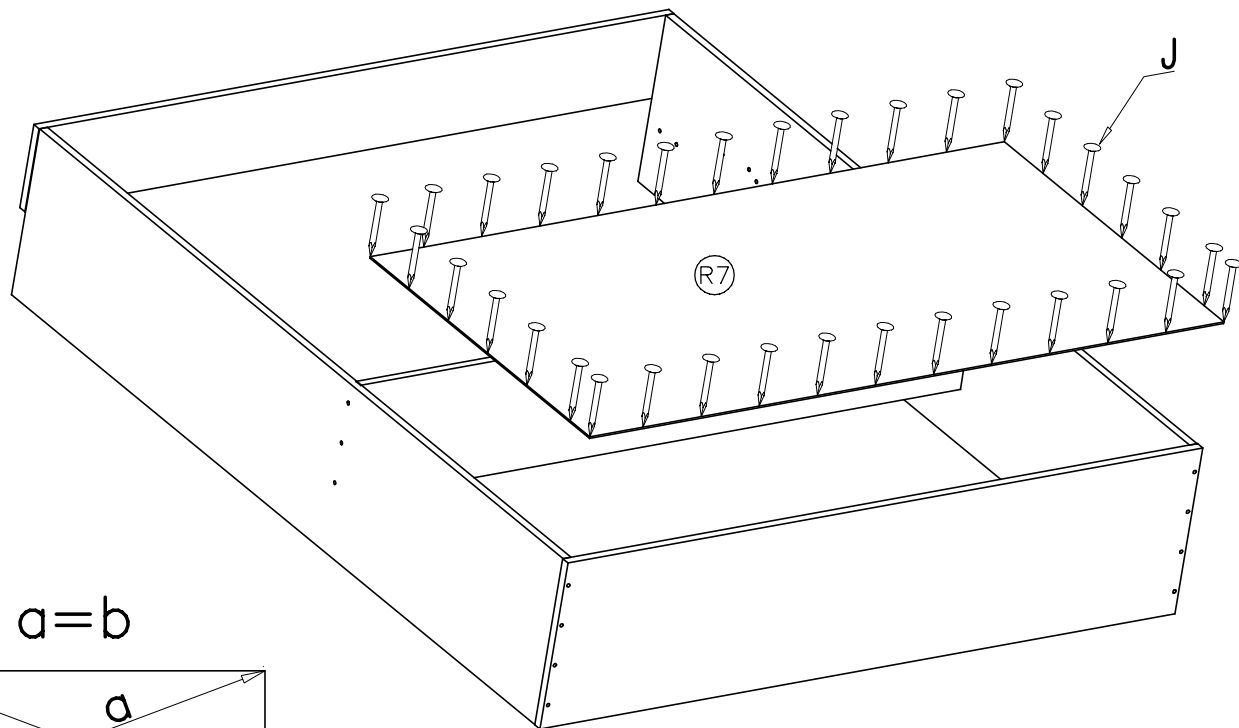
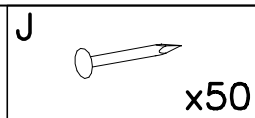
11



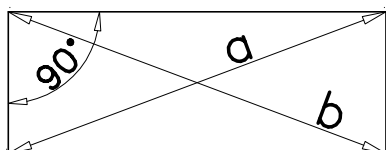
C
6x50 X12



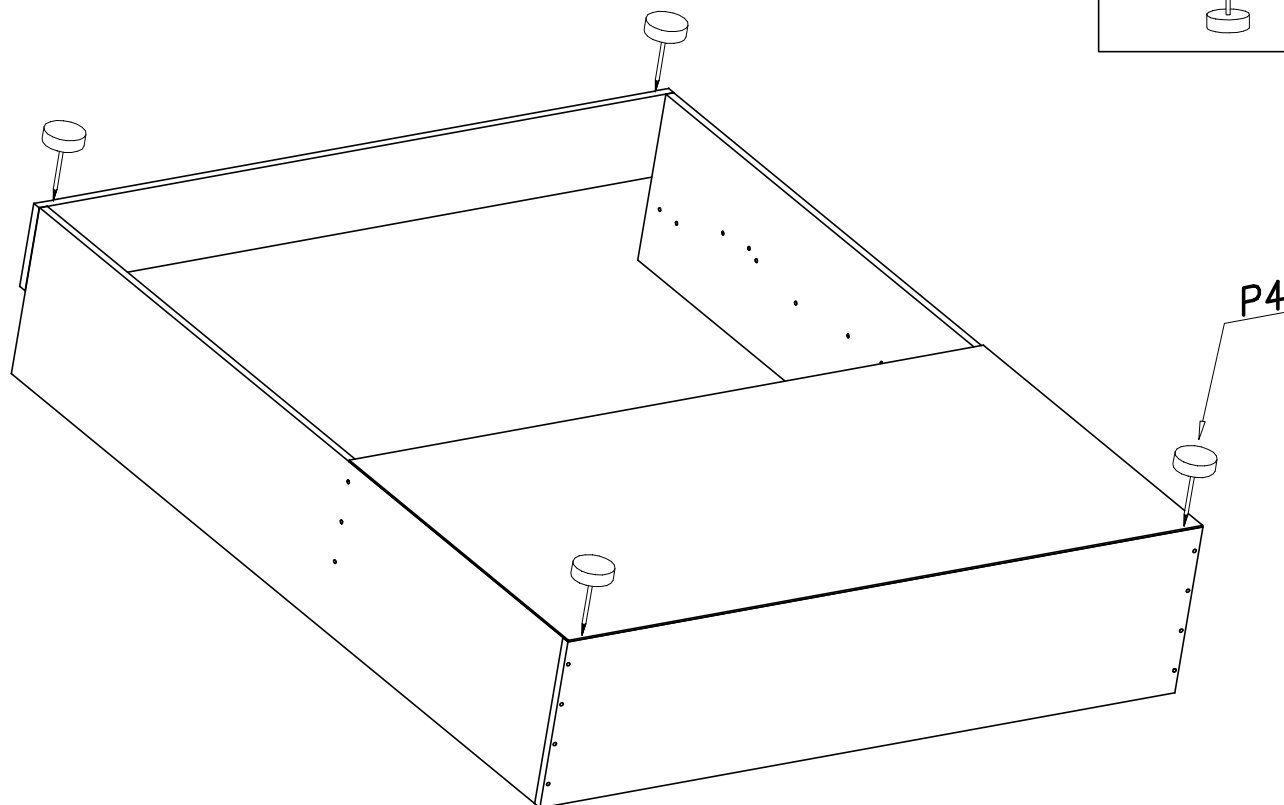
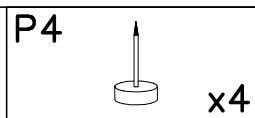
III

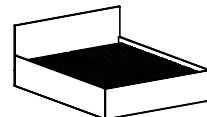


$a=b$



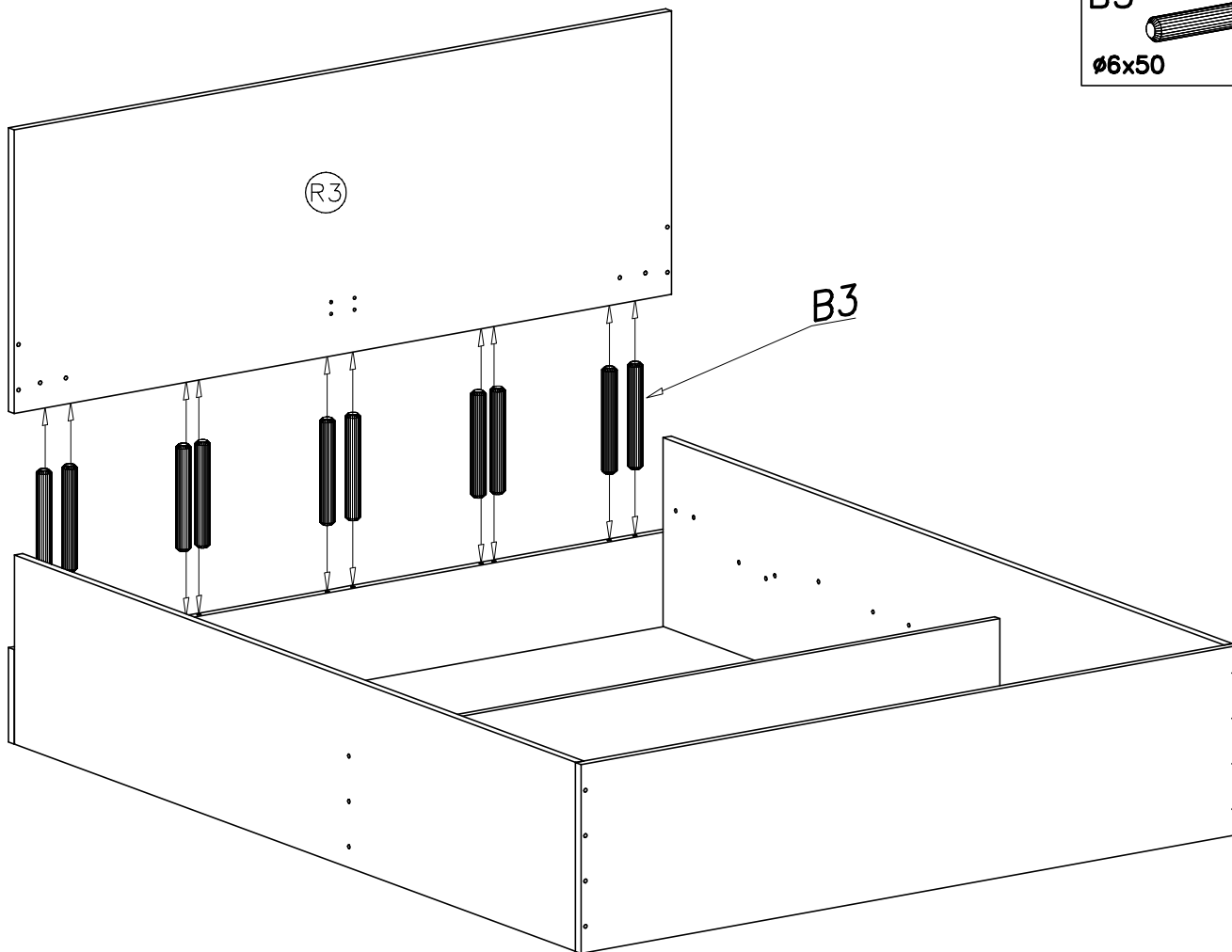
IV





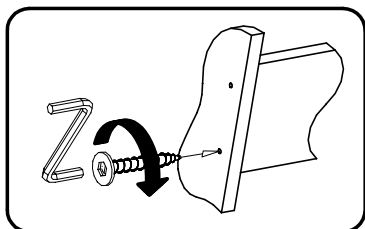
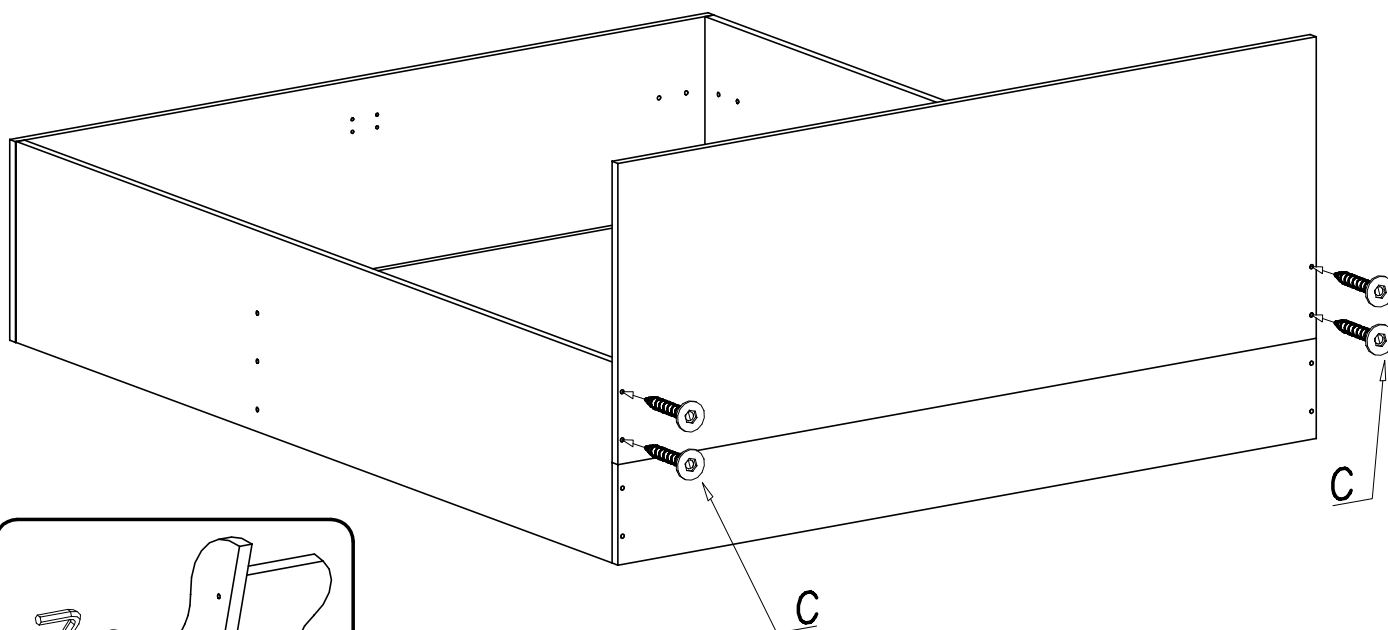
V

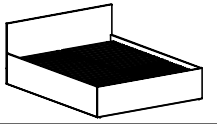
B3
ø6x50 x10





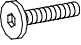
VI

C
6x50 x4

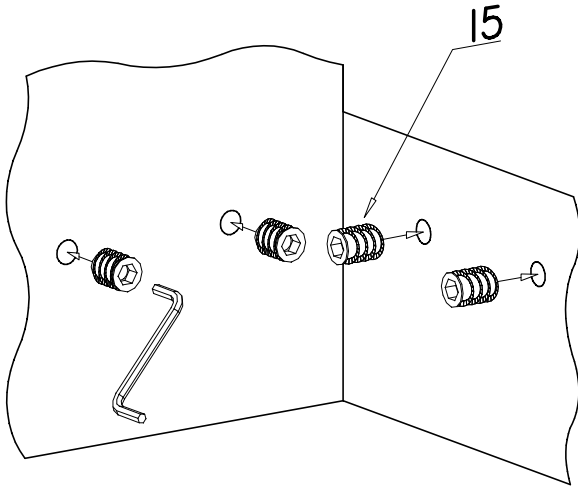




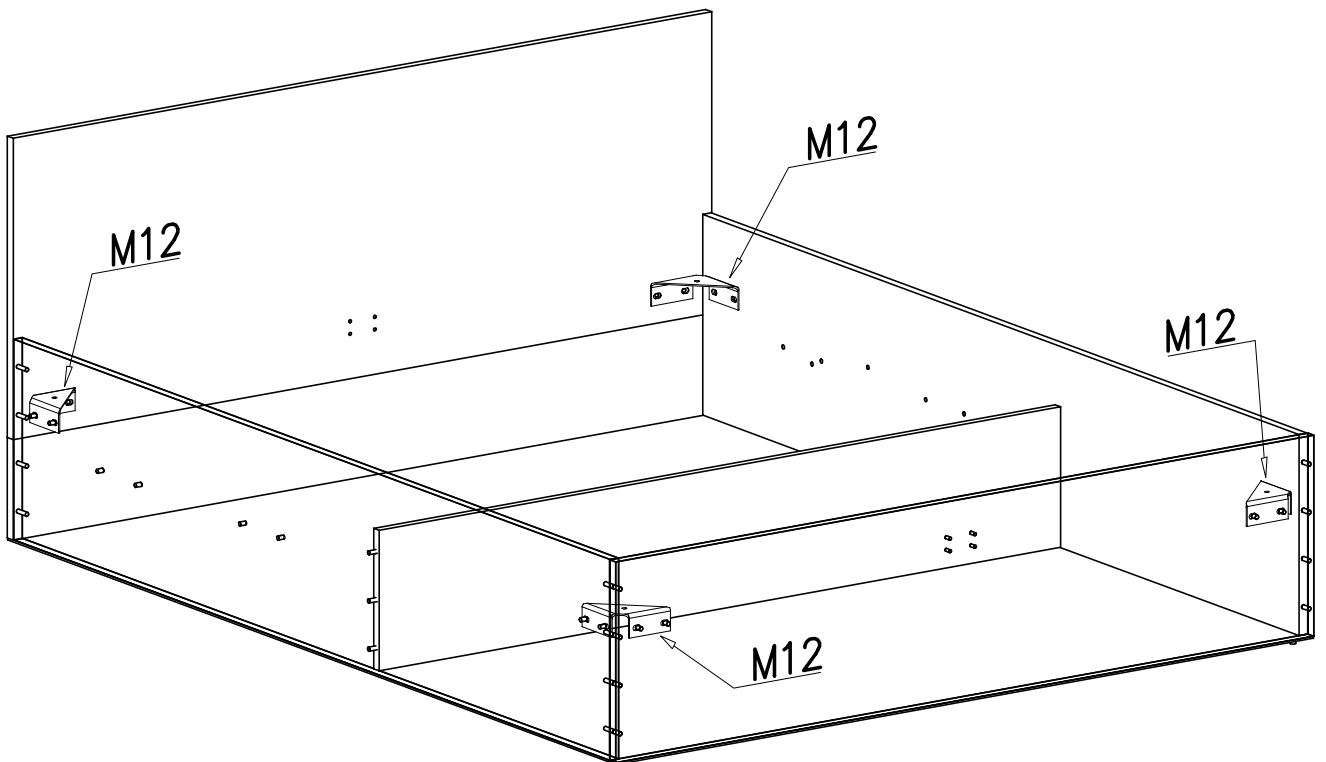
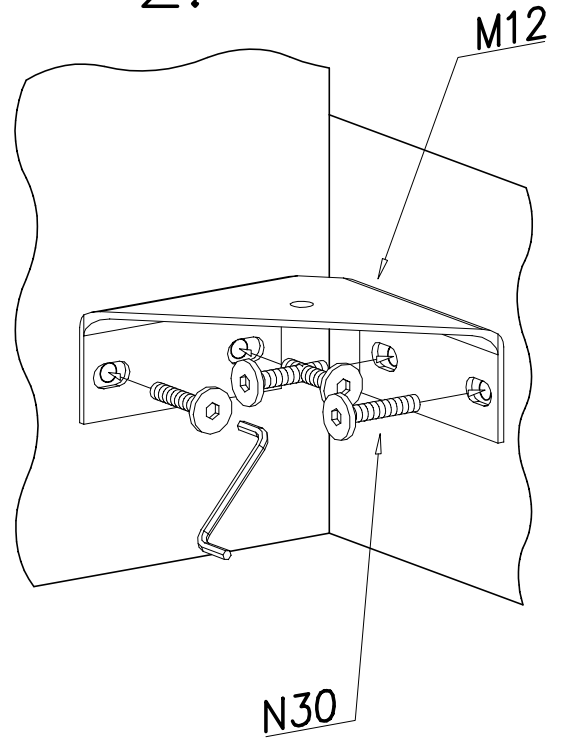
VII

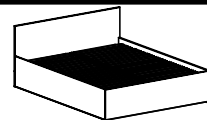
| | | | | | | | | | |
|----|---|-----|-----|---|----|-----|---|-------|-----|
| I5 |  | x16 | M12 |  | x4 | N30 |  | M6x20 | x16 |
|----|---|-----|-----|---|----|-----|---|-------|-----|

1.




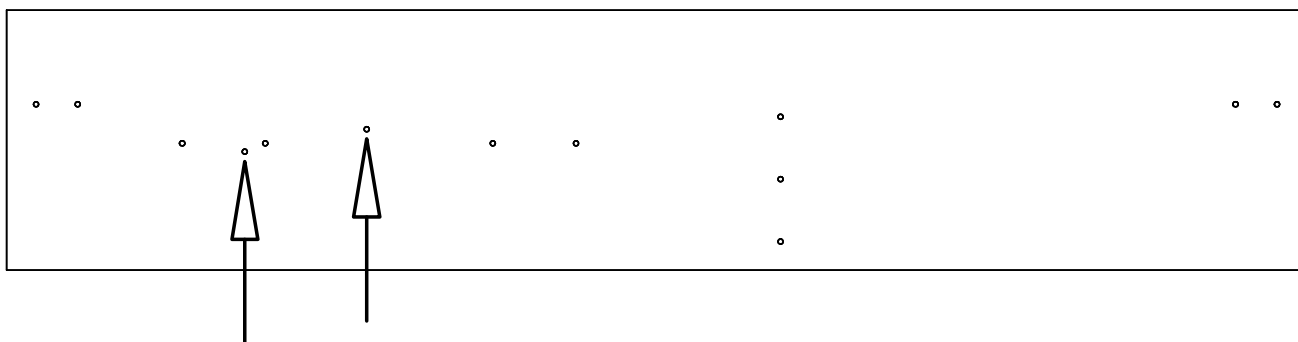
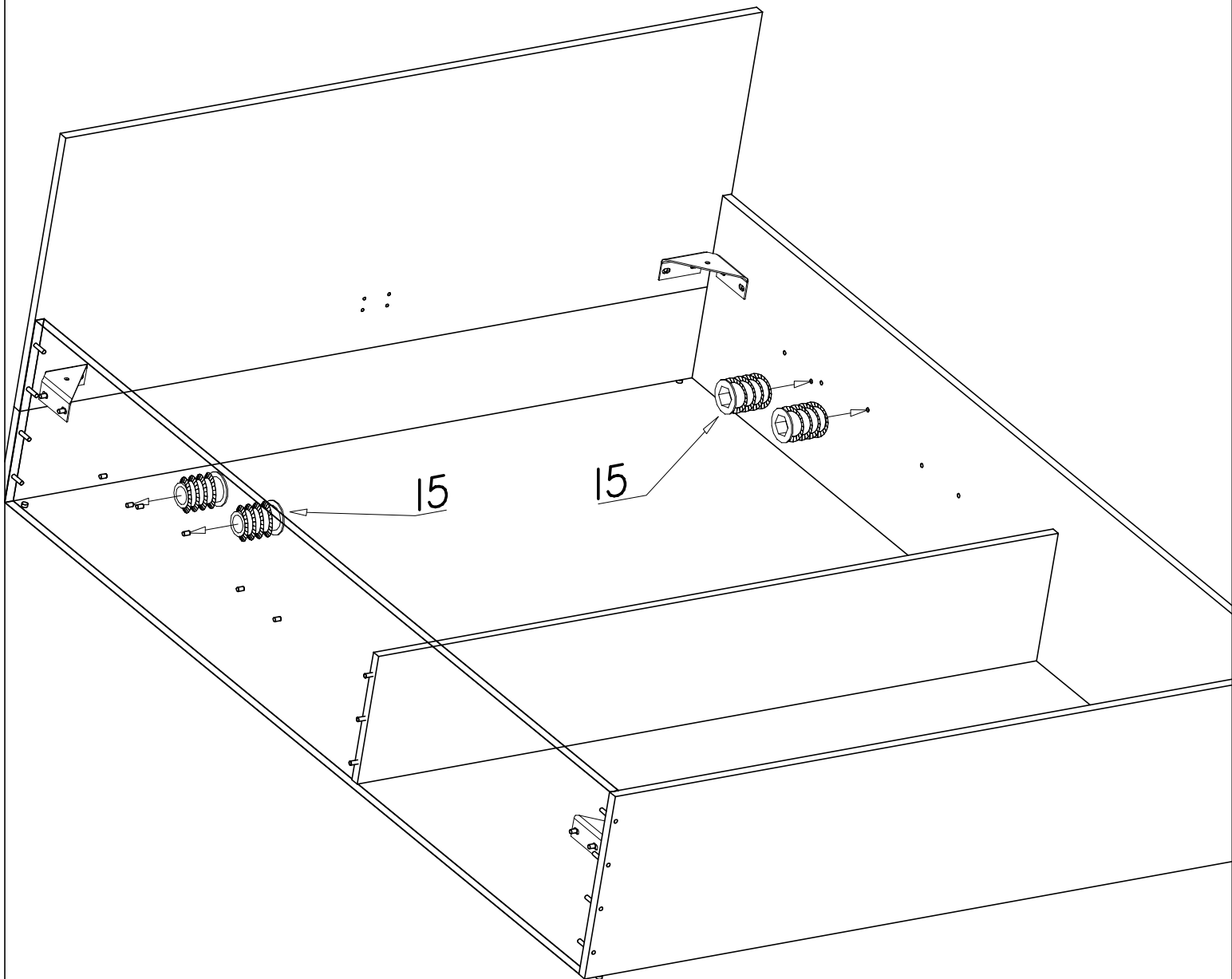
2.

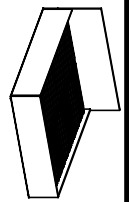




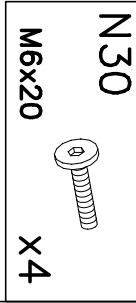
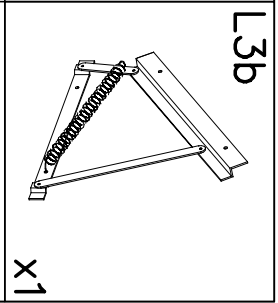
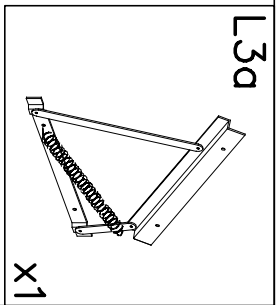
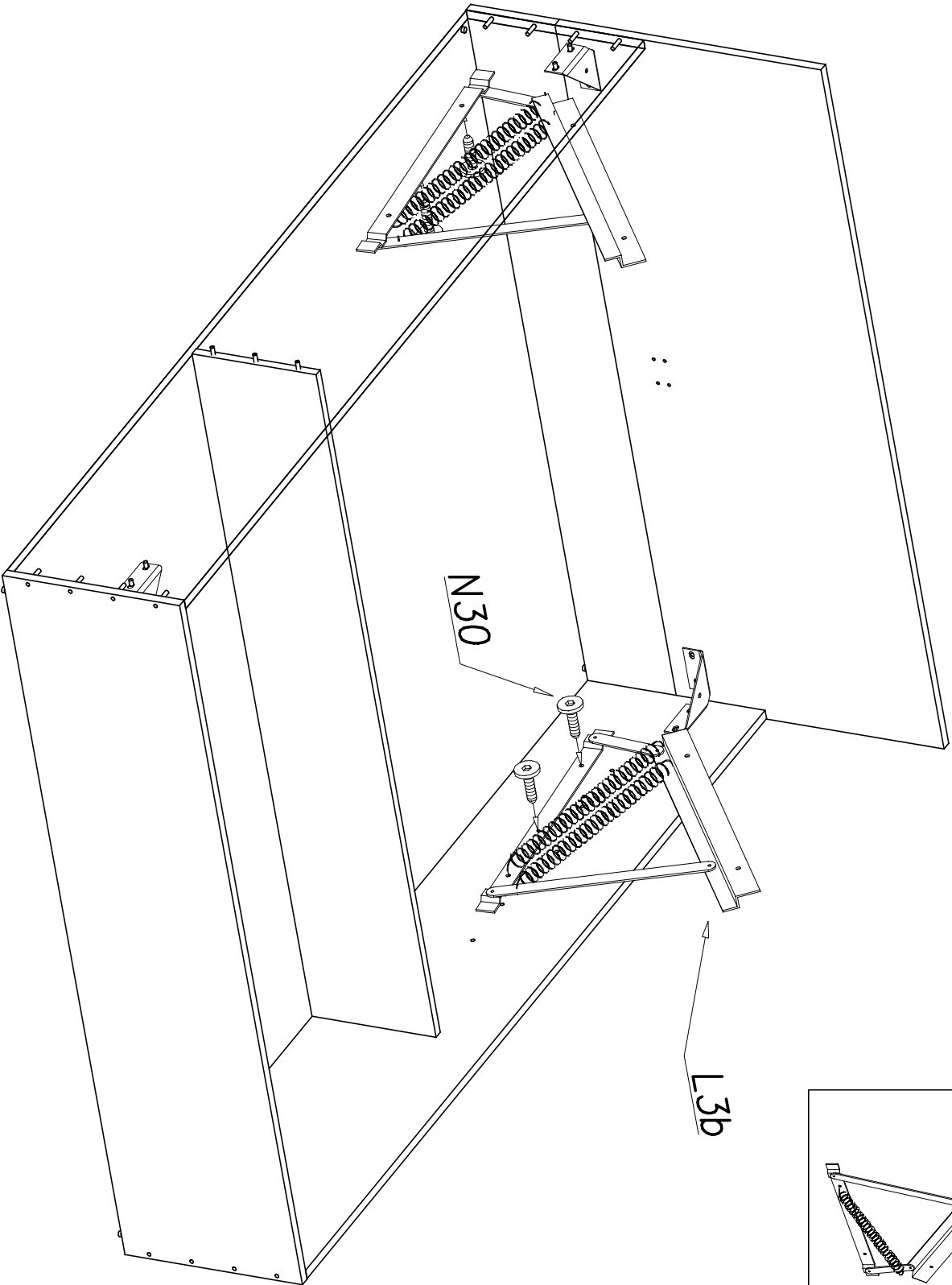
VIII

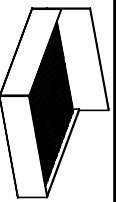
15  x4



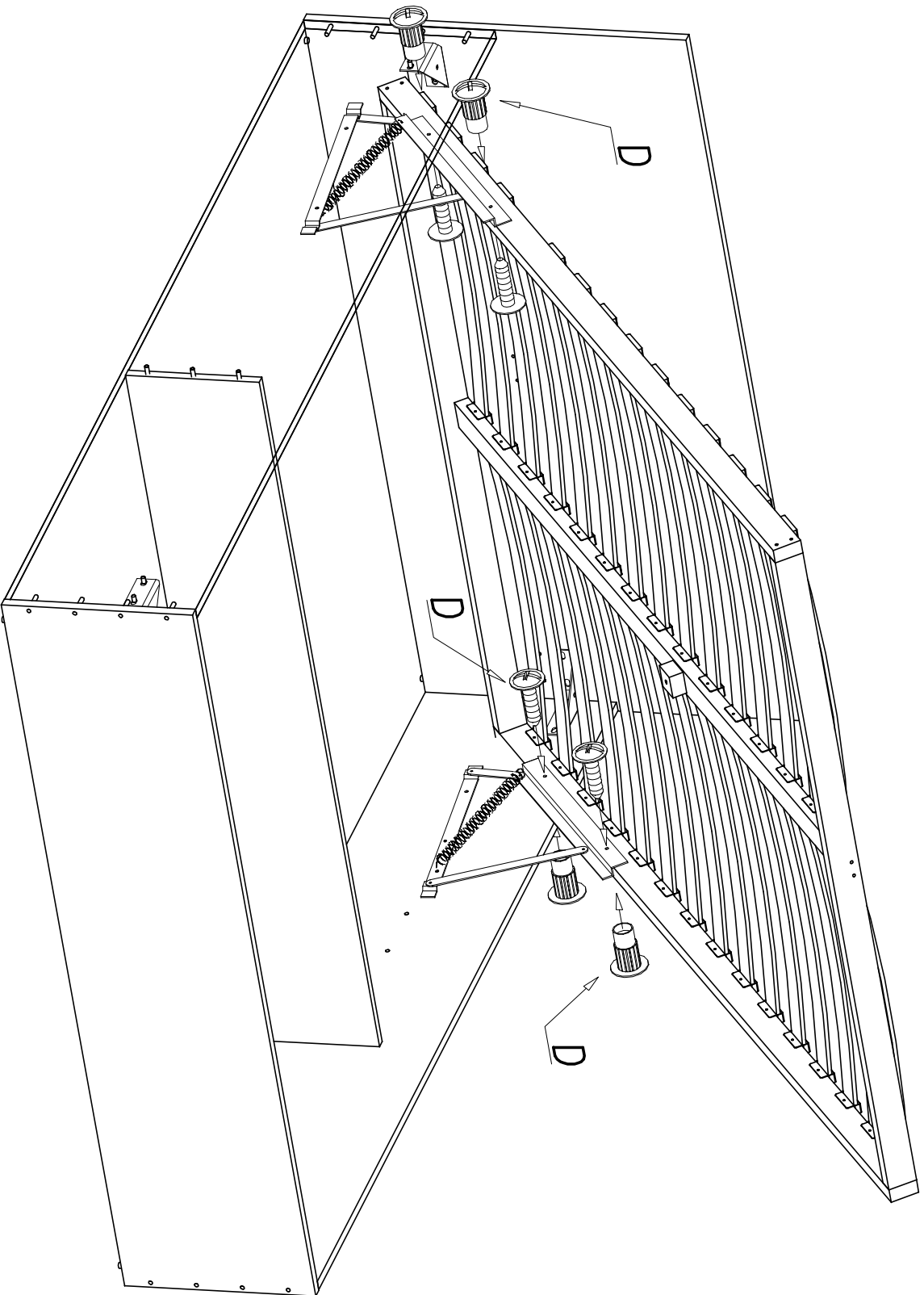


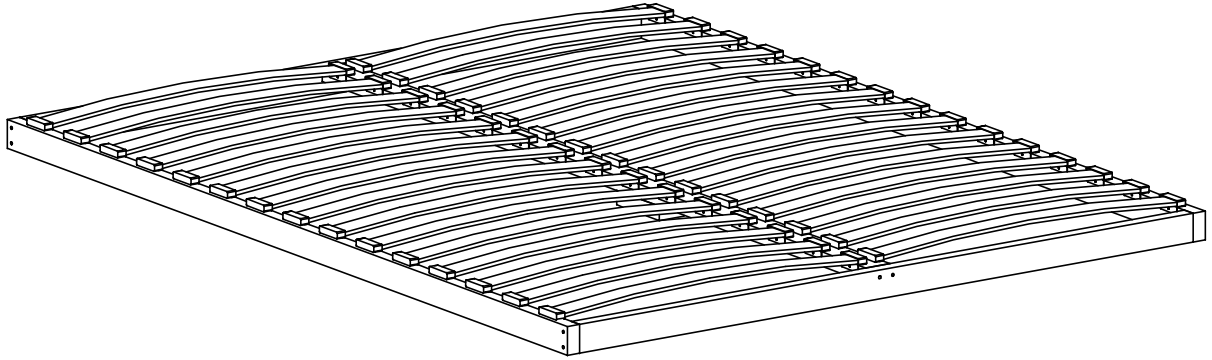
IX



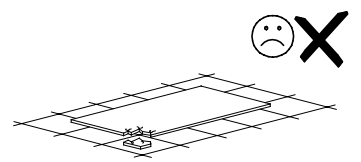
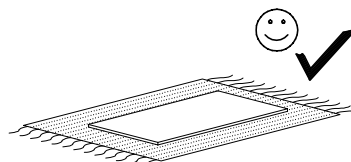
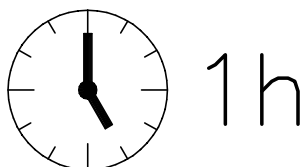
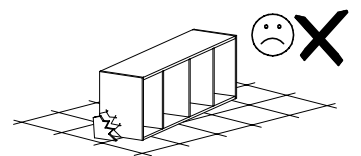
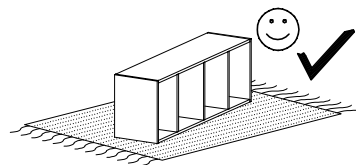
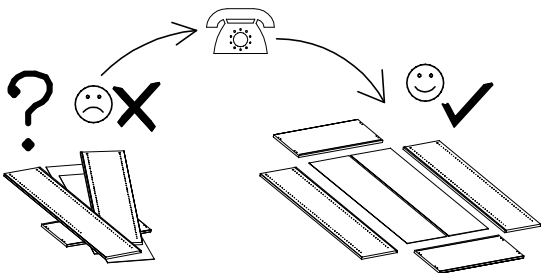
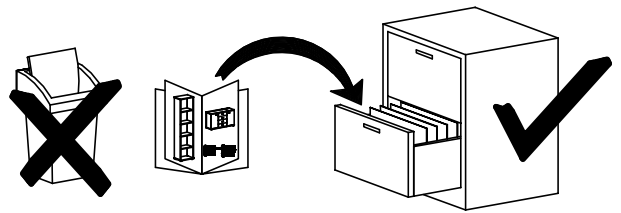
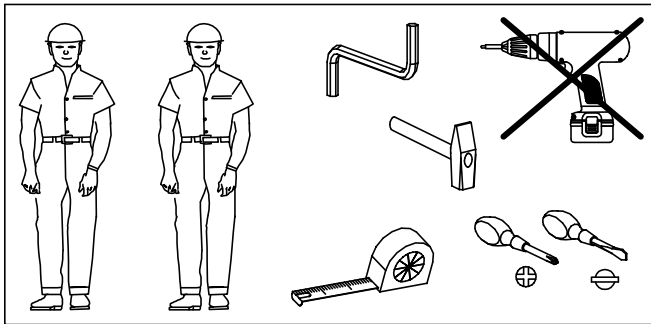


X

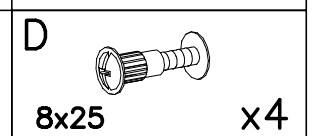
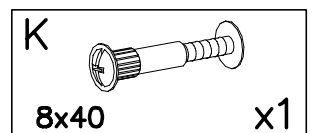
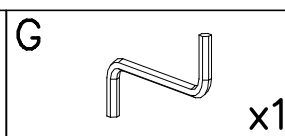
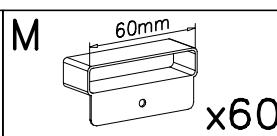
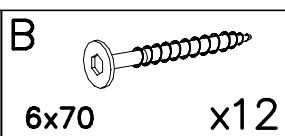
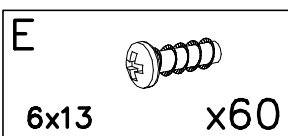
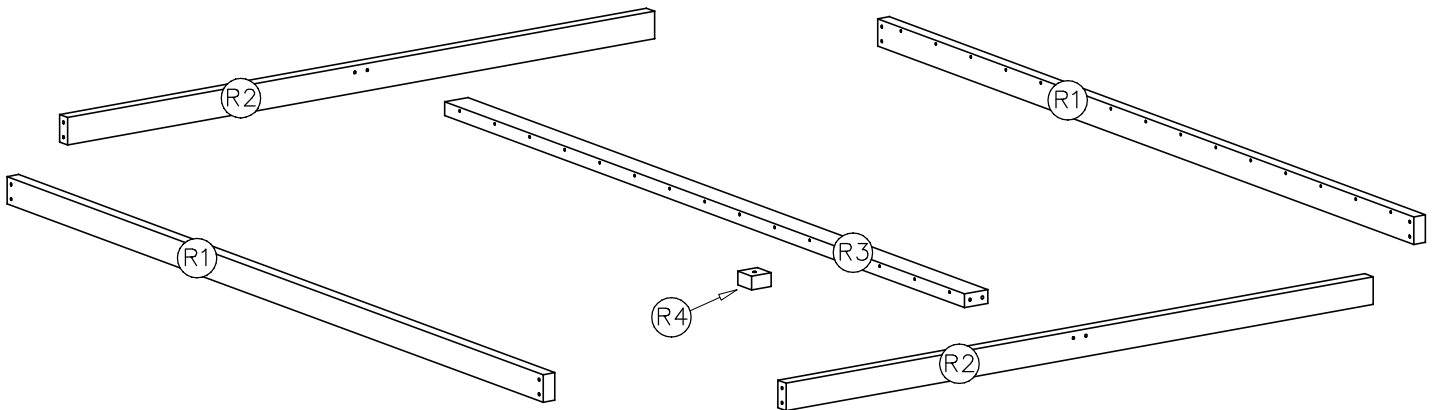
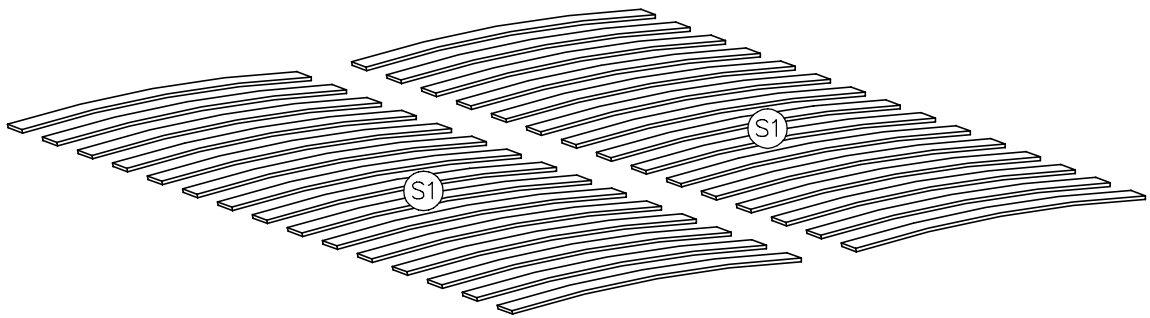
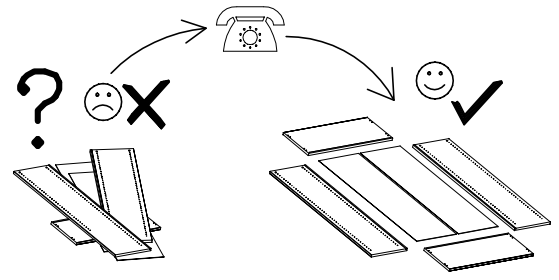
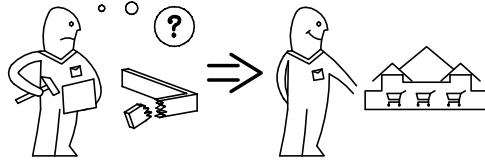
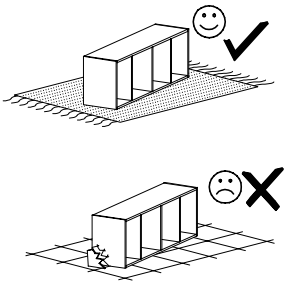


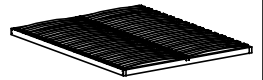


stelaż drewniany



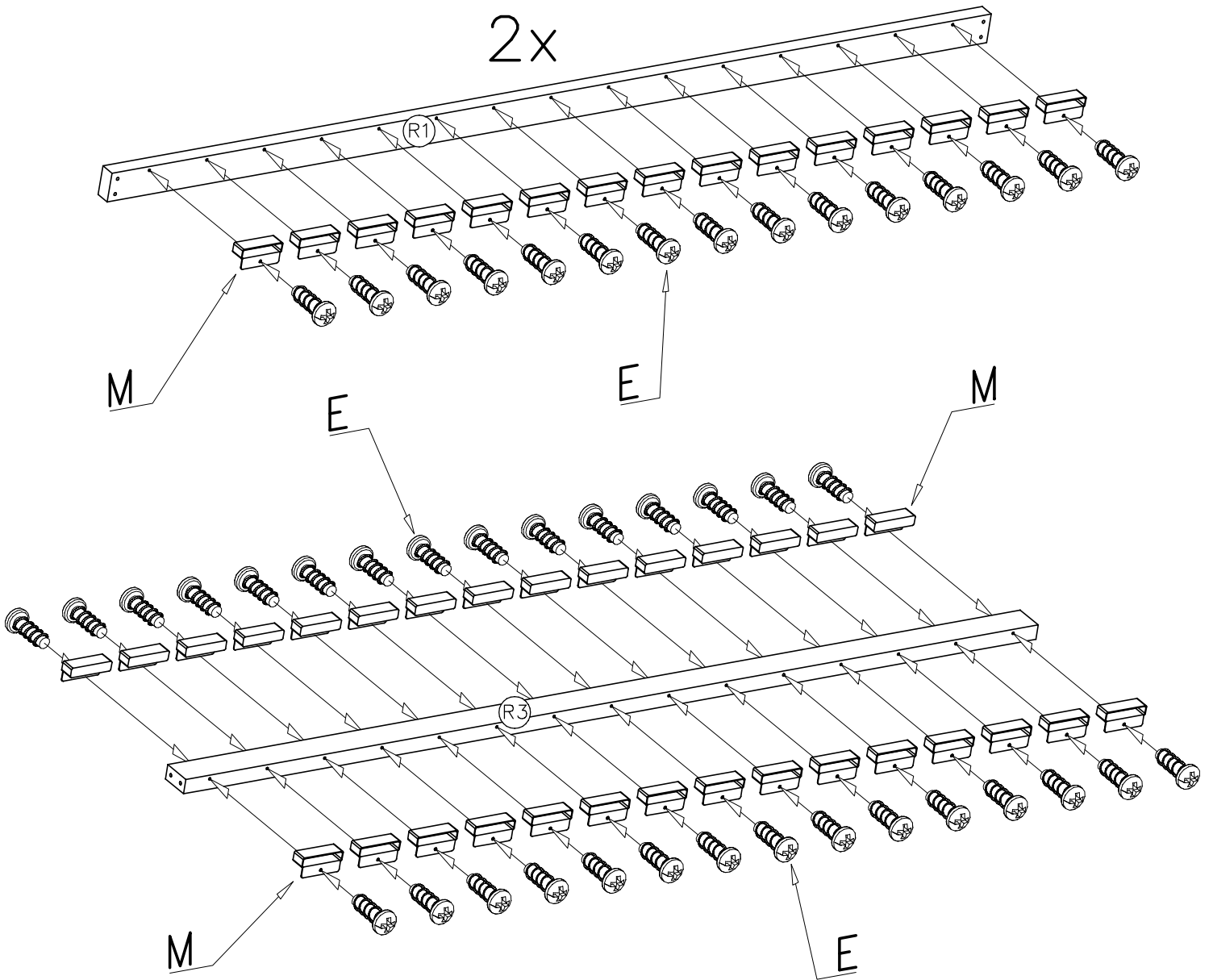
stelaż drewniany





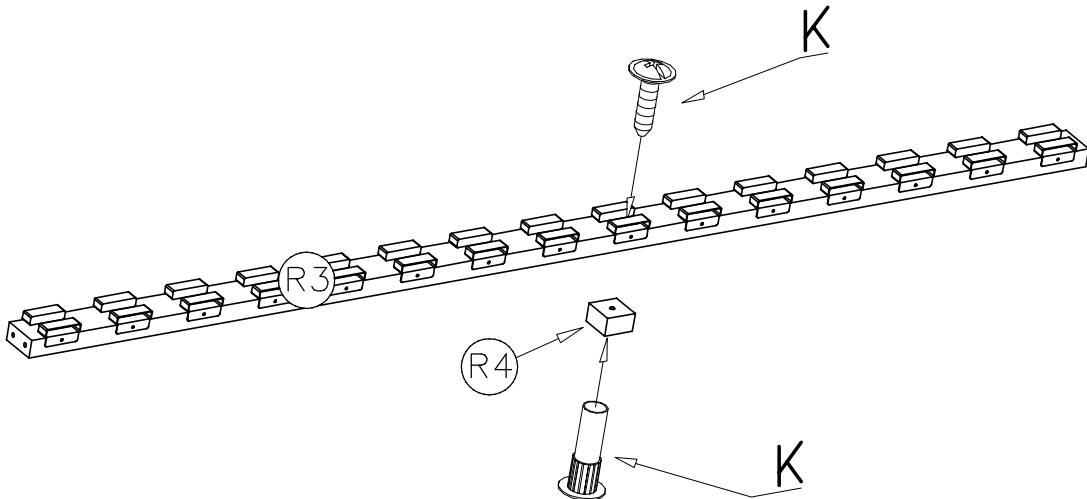
I

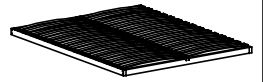
| | | | |
|------|-----|-----|-----|
| E | | M | |
| 6x13 | x60 | x60 | x60 |



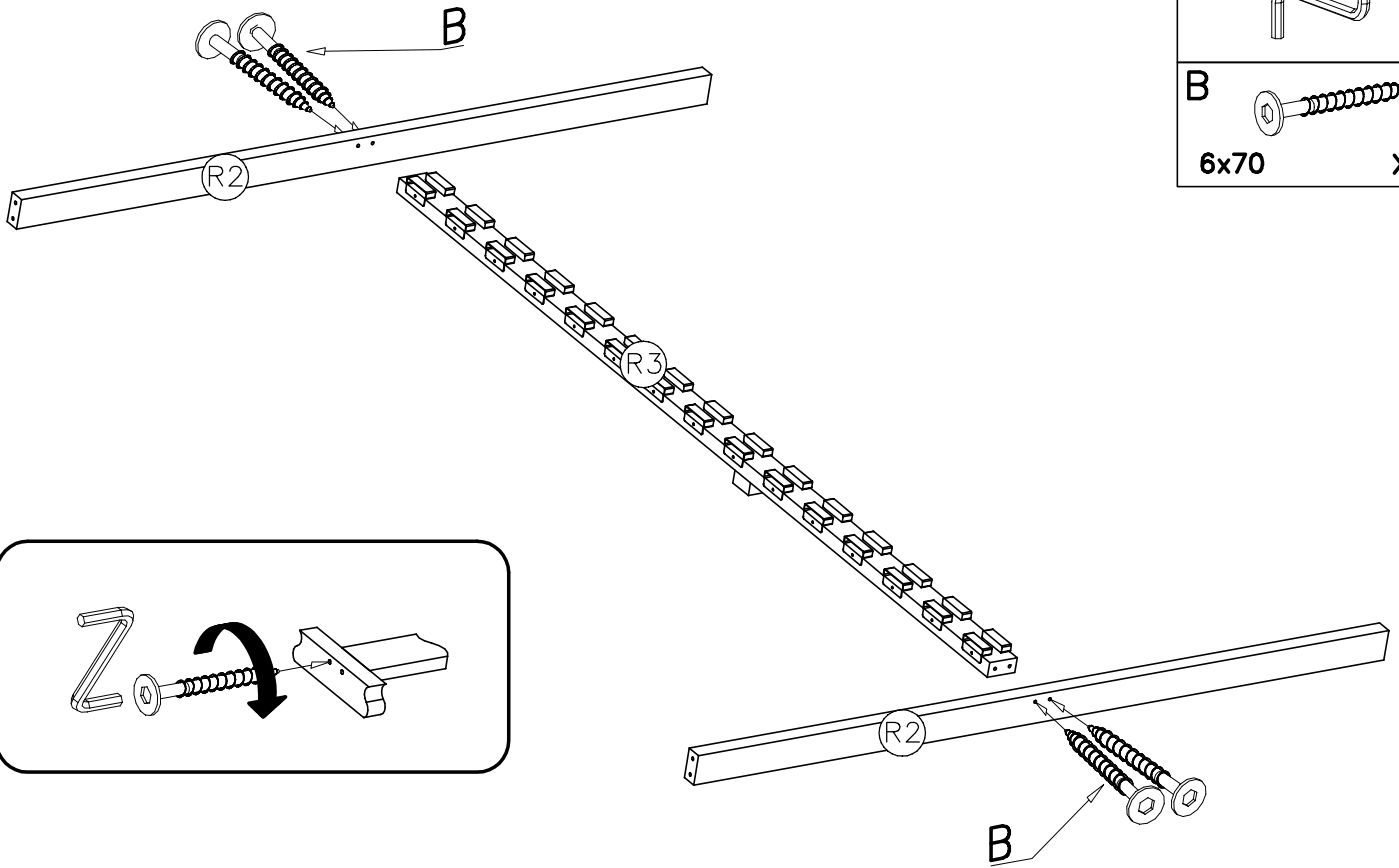
II

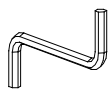

| | |
|------|----|
| K | |
| 8x40 | x1 |



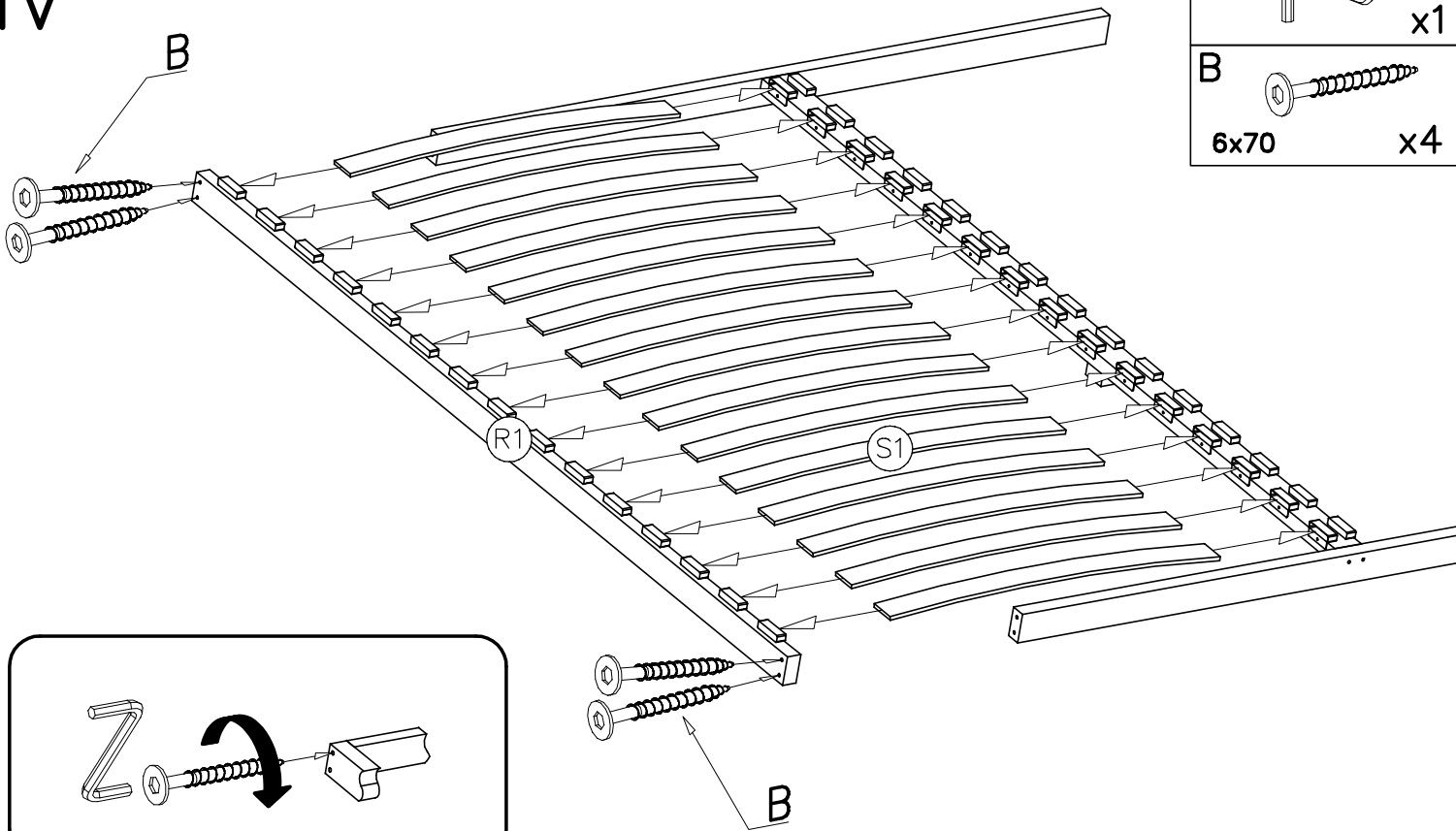


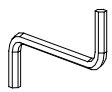
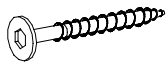
III

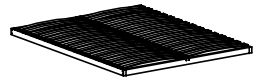


- G  x1
- B  6x70 x4

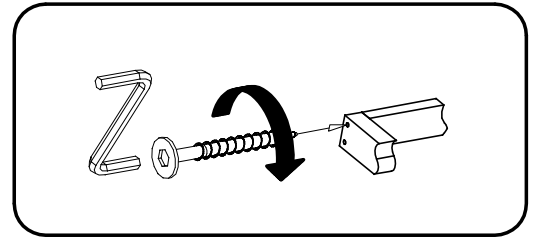
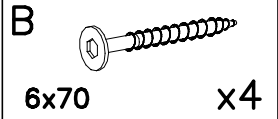
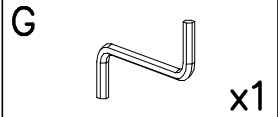
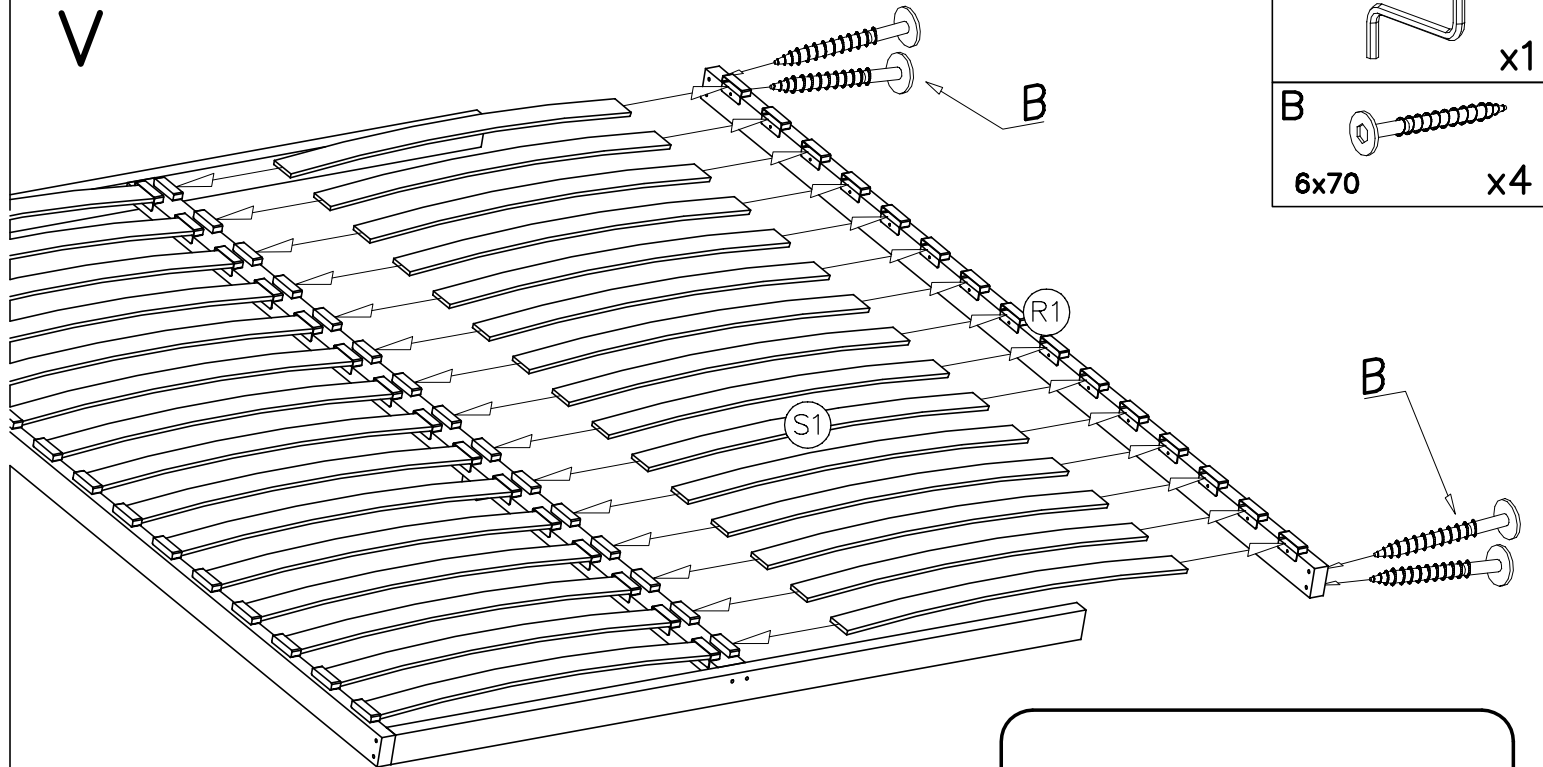
IV



- G  x1
- B  6x70 x4



V



VI

