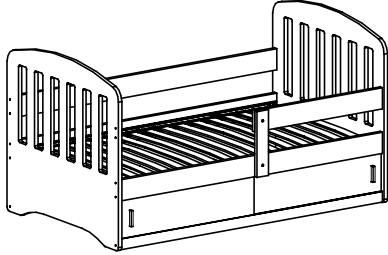
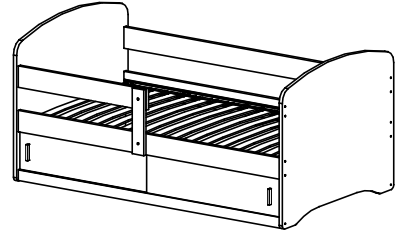
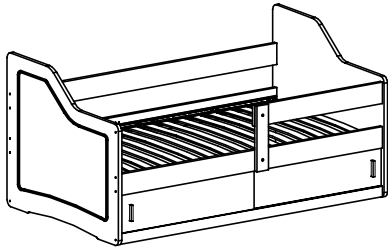
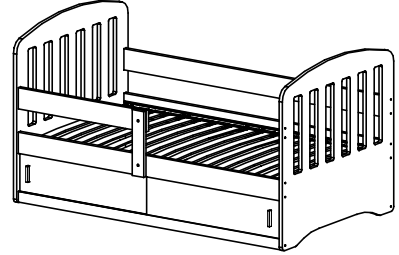


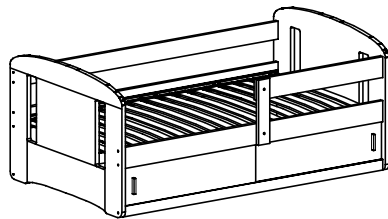
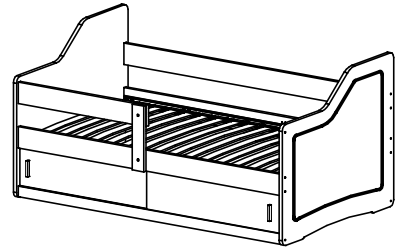
**luki 1**



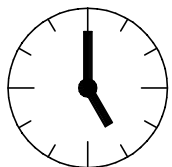
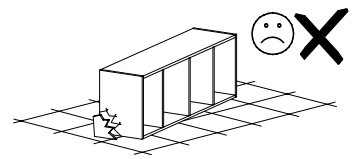
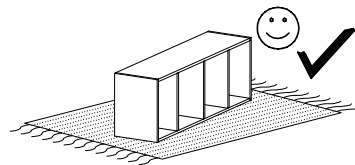
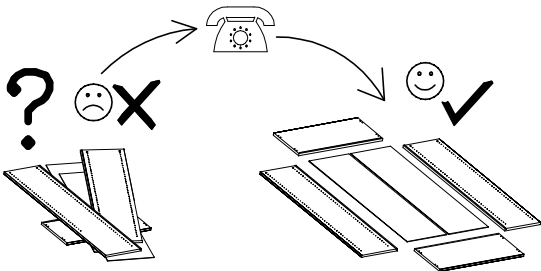
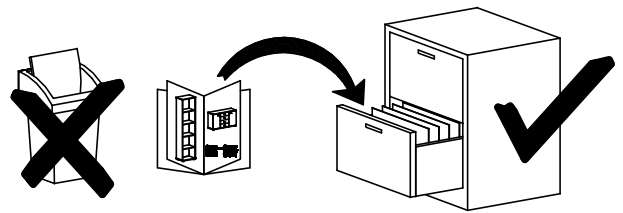
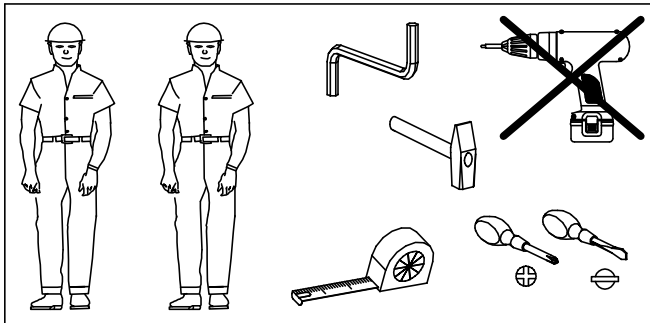
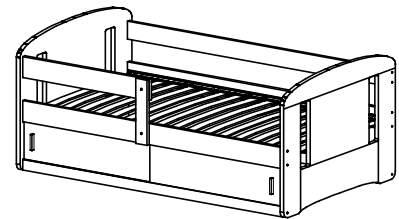
**classic 1**



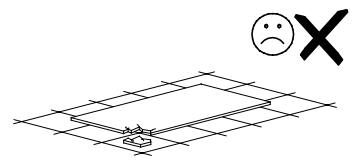
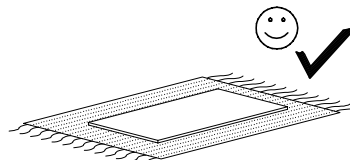
**sofix 1**



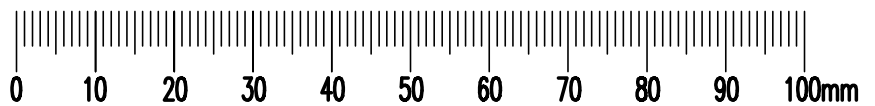
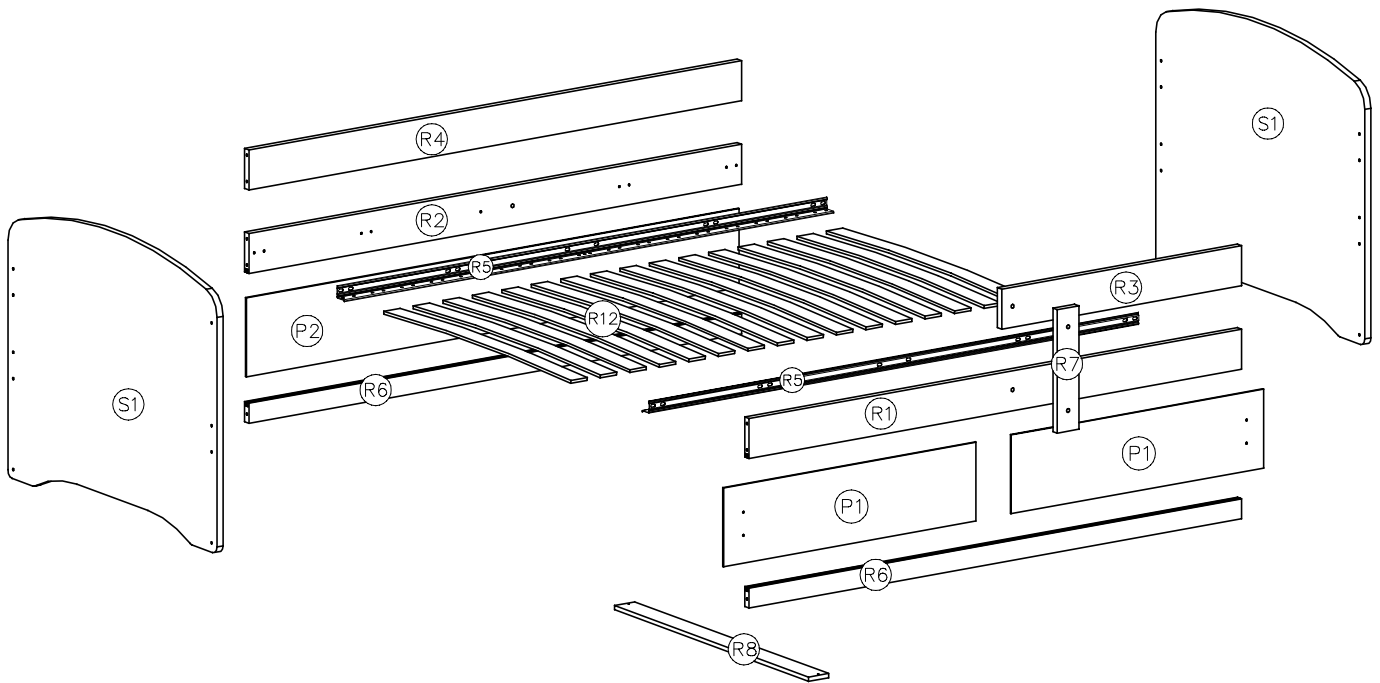
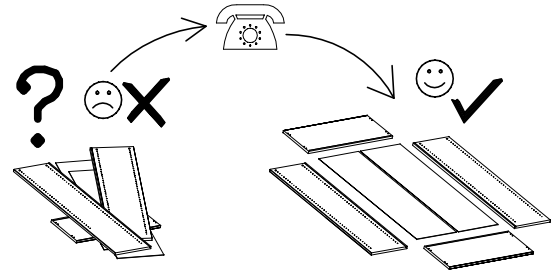
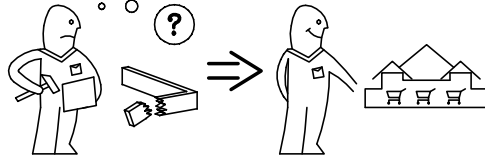
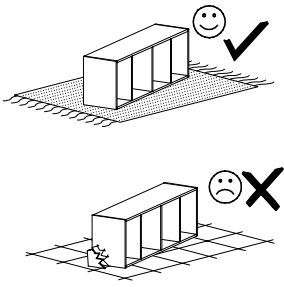
**filip 1**

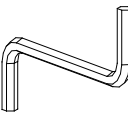


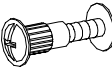

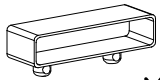
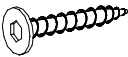

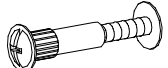


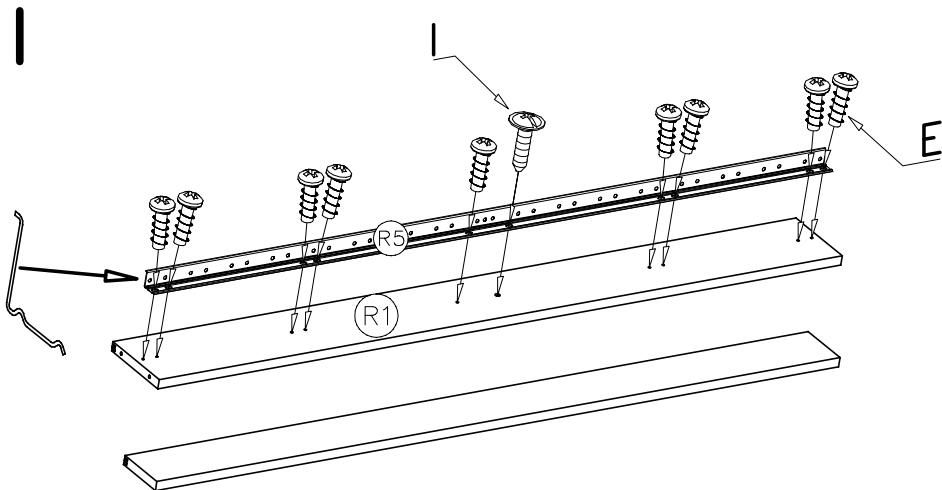
1,5h

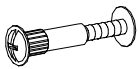

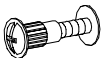


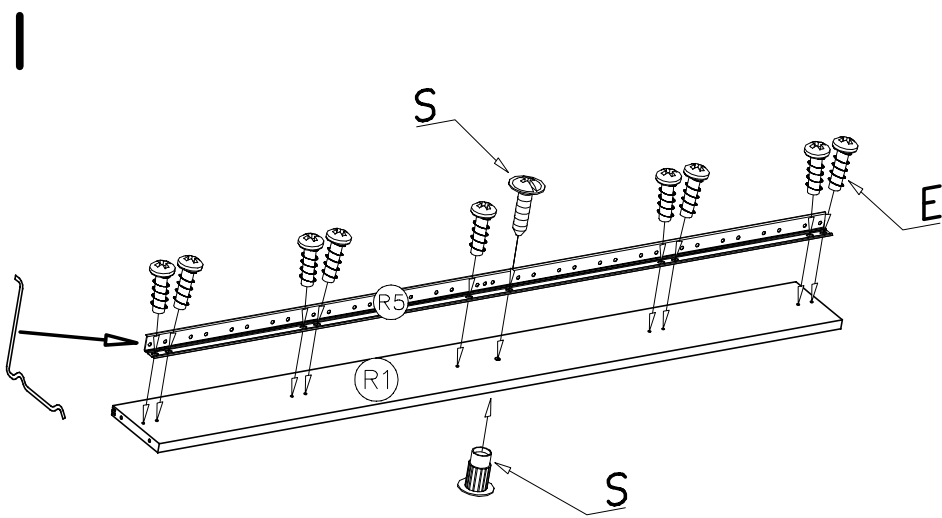
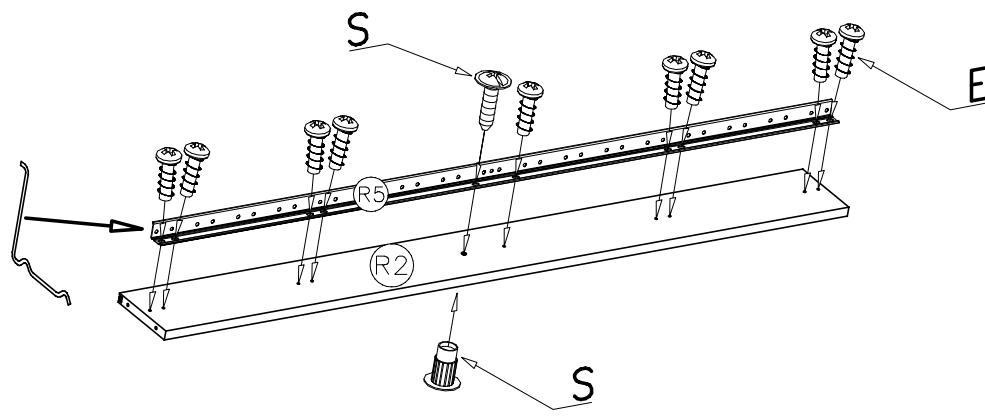
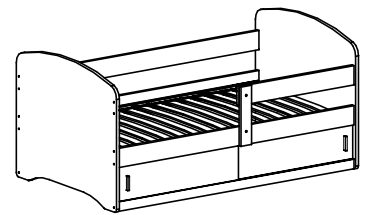
# luki 1, classic 1, sofix 1, filip 1

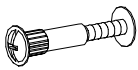

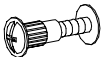


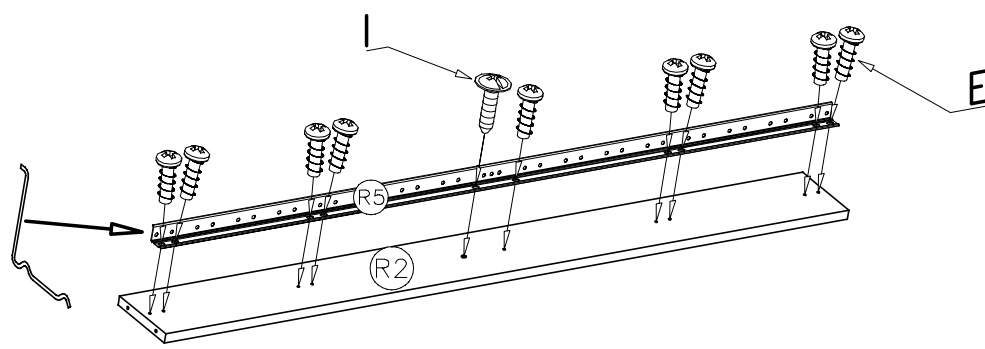
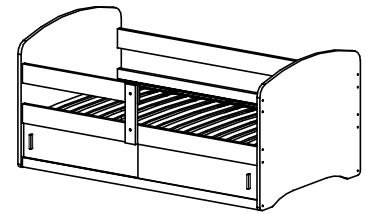
<b>G</b>  x1	<b>U</b>  x2	<b>W</b>  4x16 x4	<b>S</b>  9x20 x1	
<b>E</b>  6x13 x20	<b>M</b>  x32	<b>C</b>  6x50 x18	<b>T</b>  ø8 x4	<b>I</b>  8x30 x2



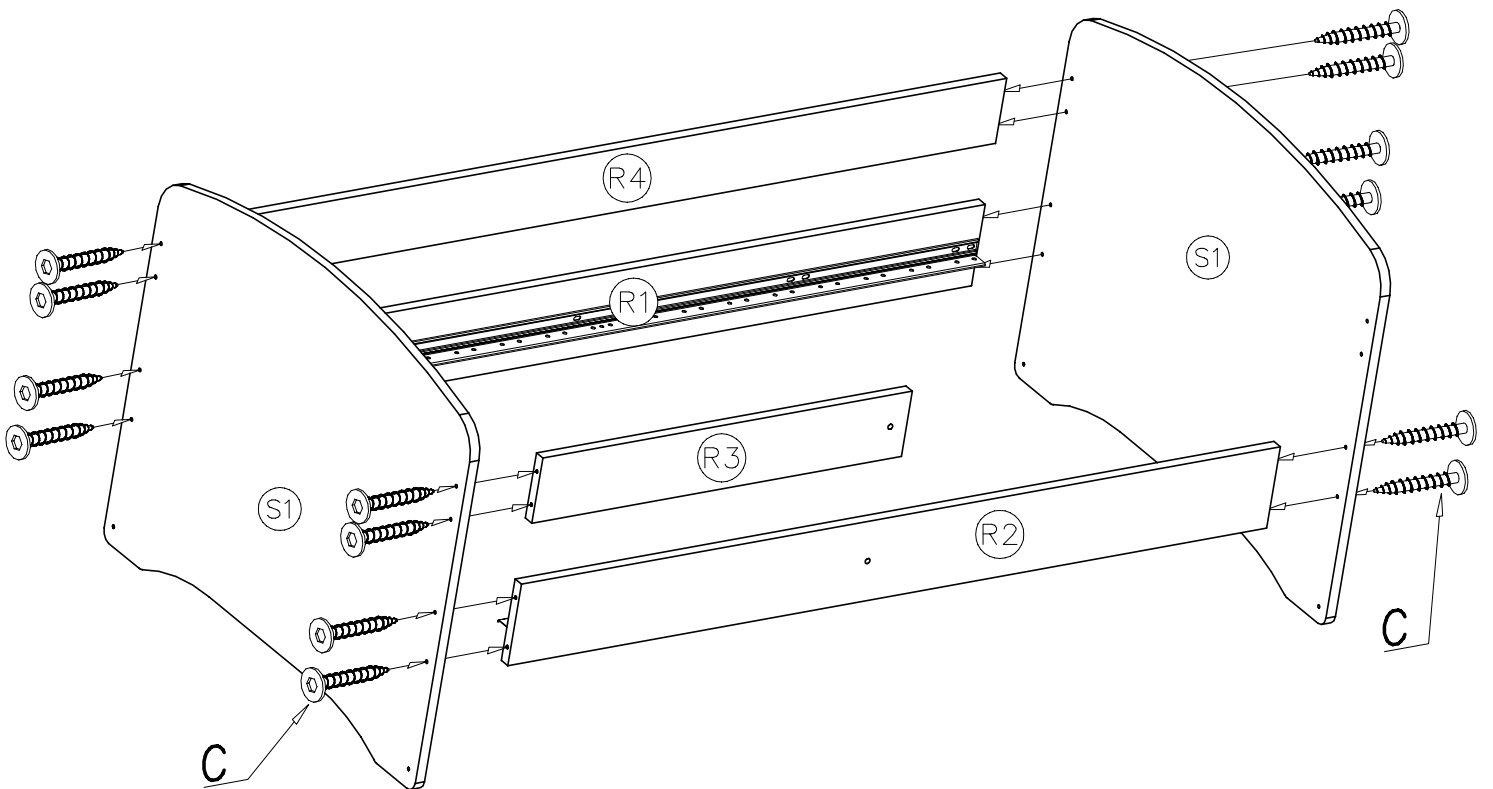
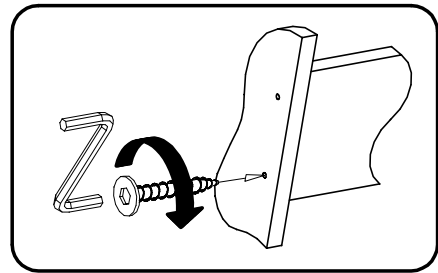
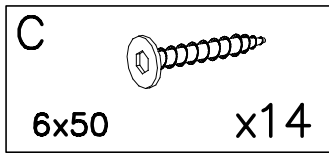
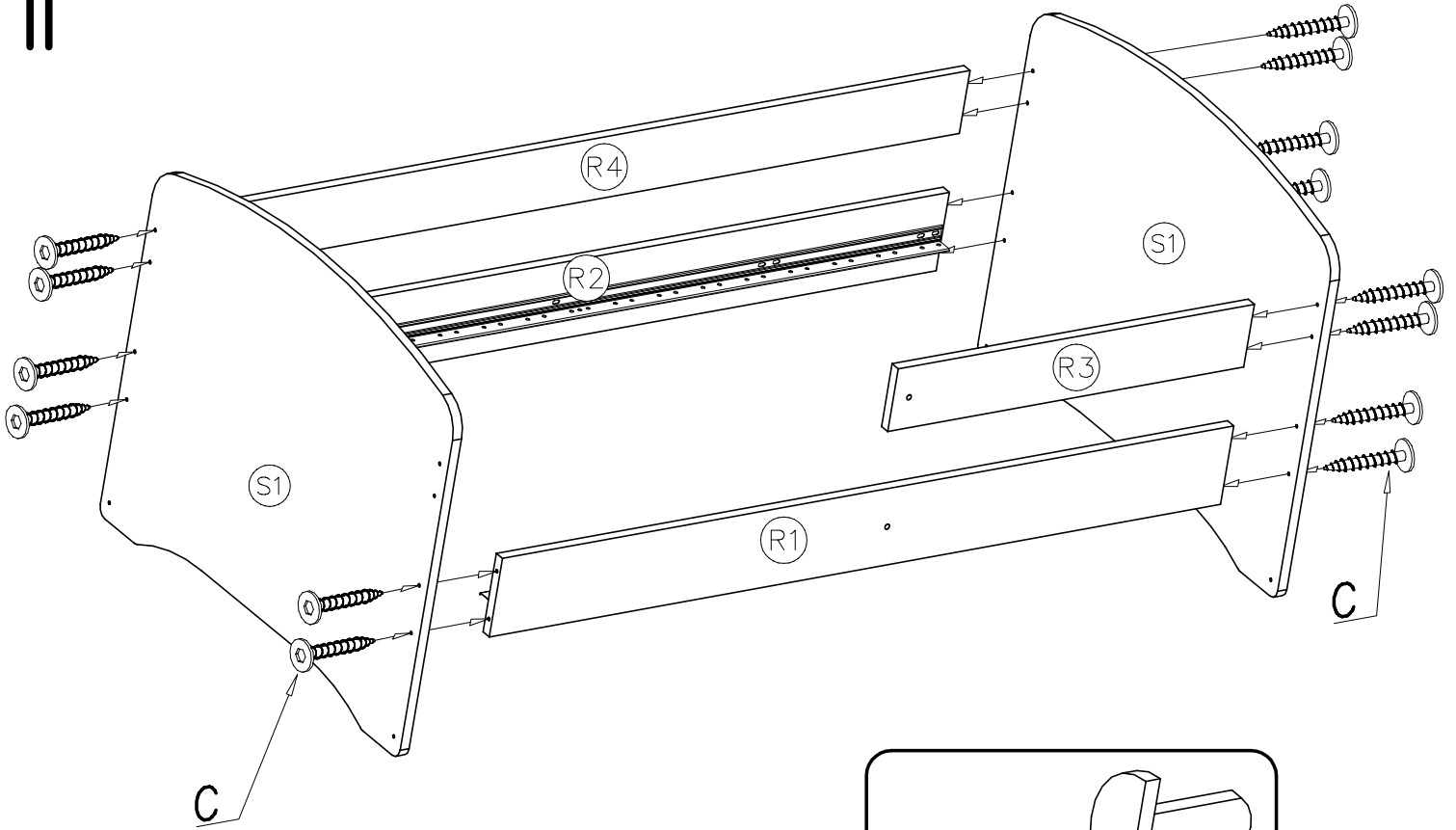
I		x1	E		x18
				6x13	
			S		x1
				9x20	



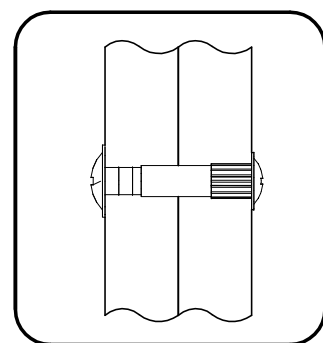
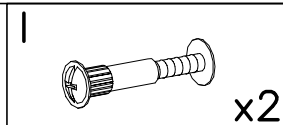
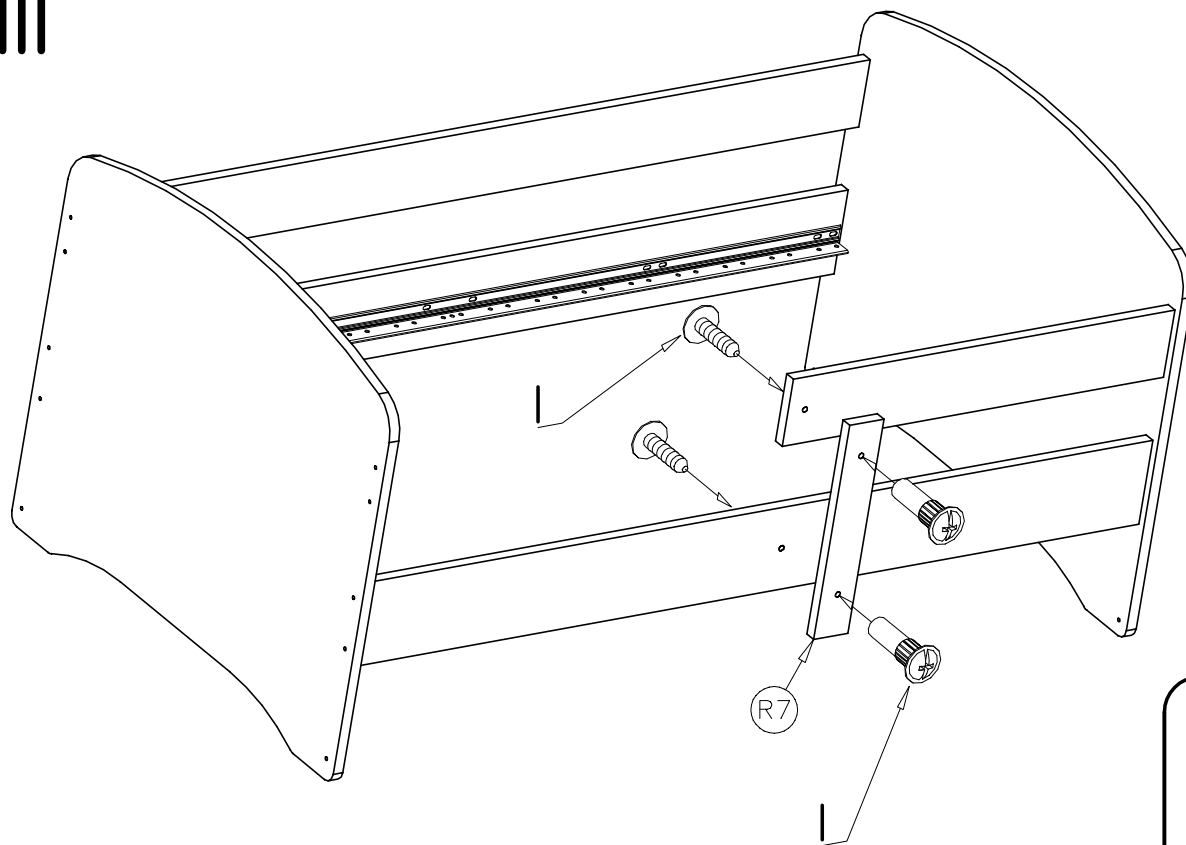
I		x1	E		x18
				6x13	
			S		x1
				9x20	



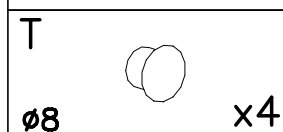
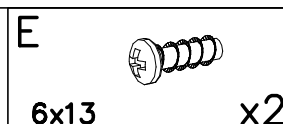
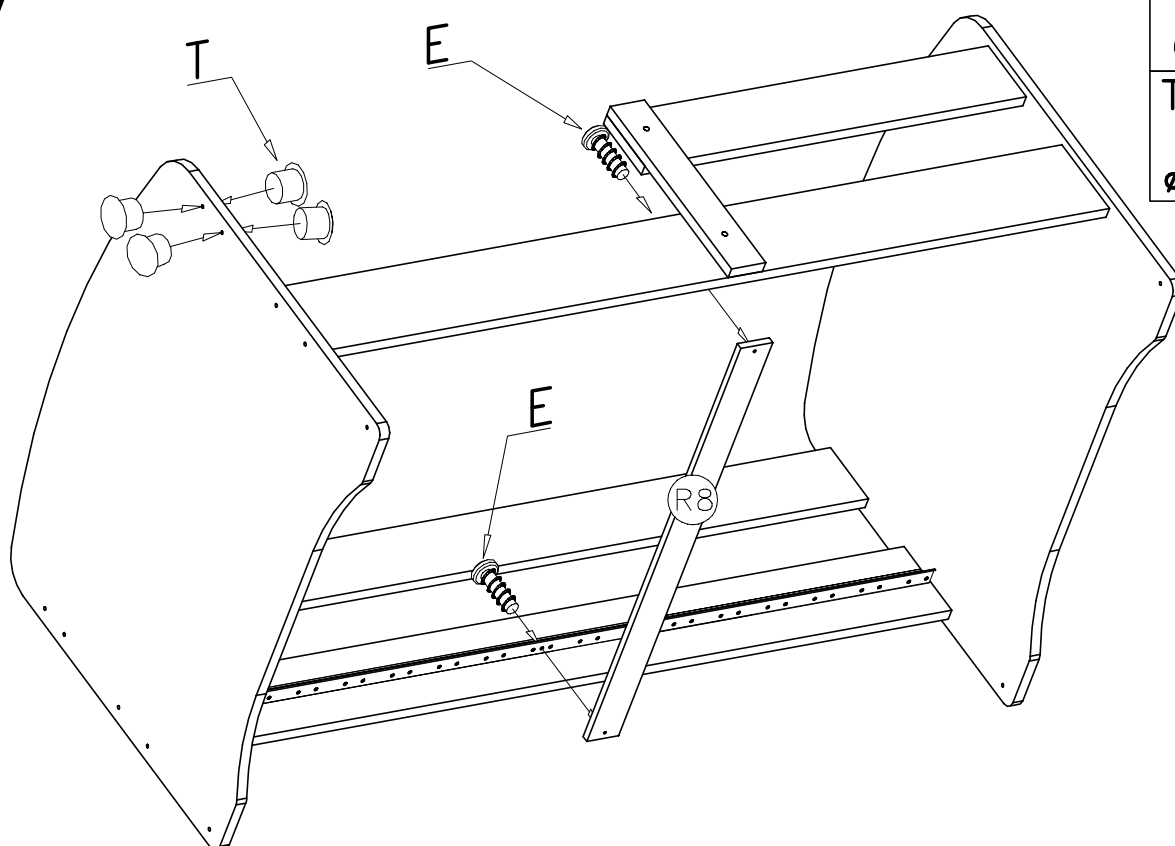
II



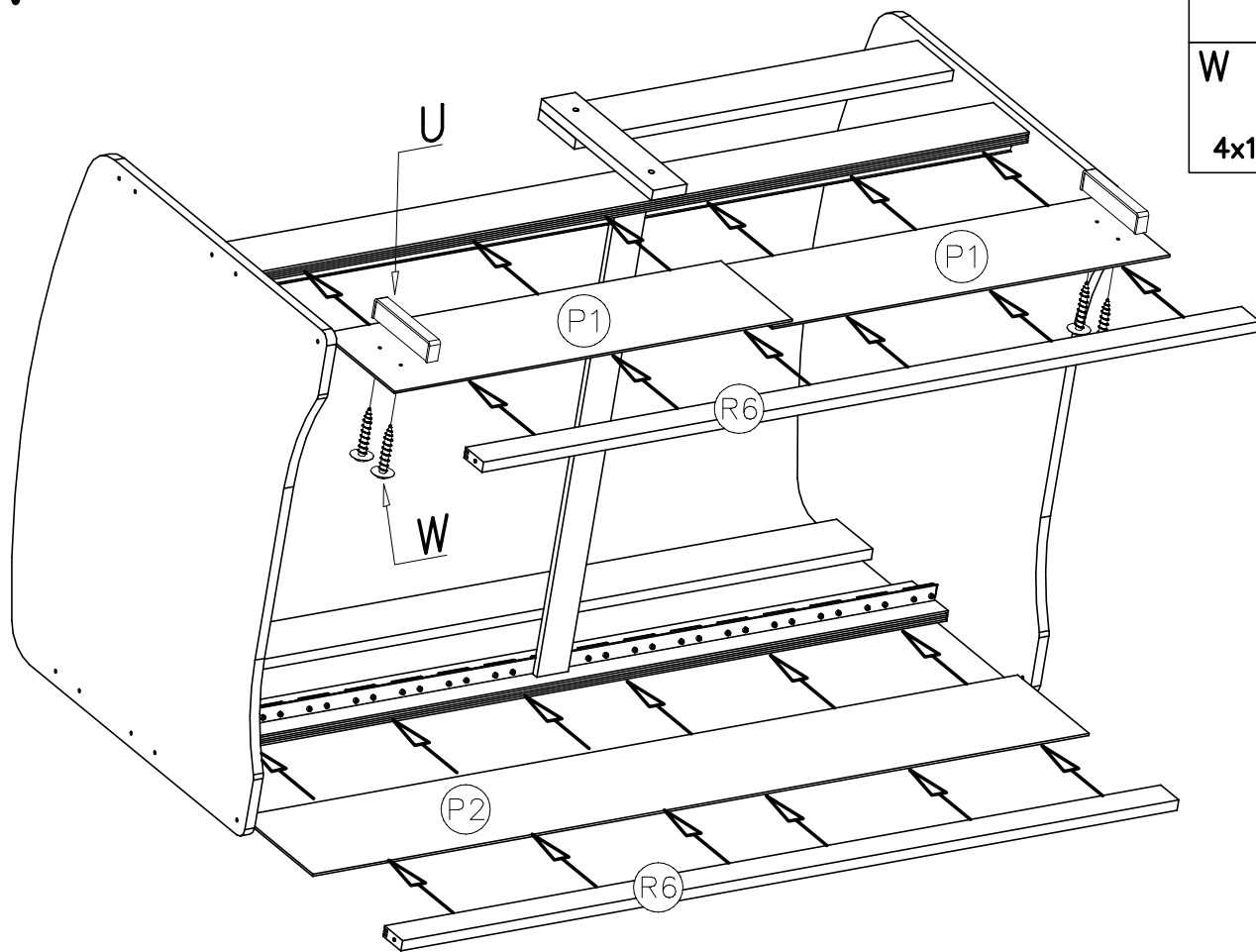
III





IV



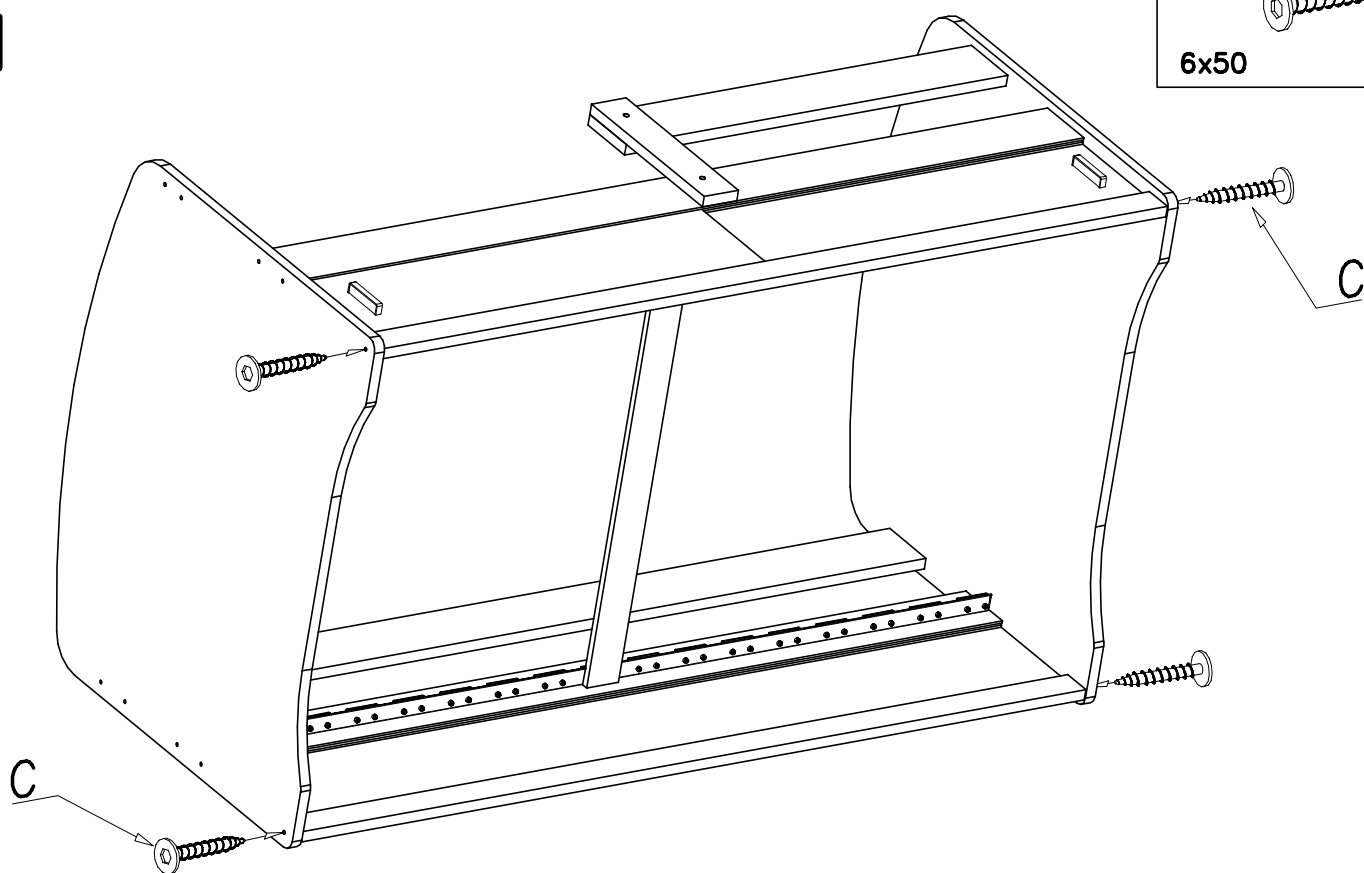
V

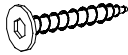


U  x2

W  4x16 x4

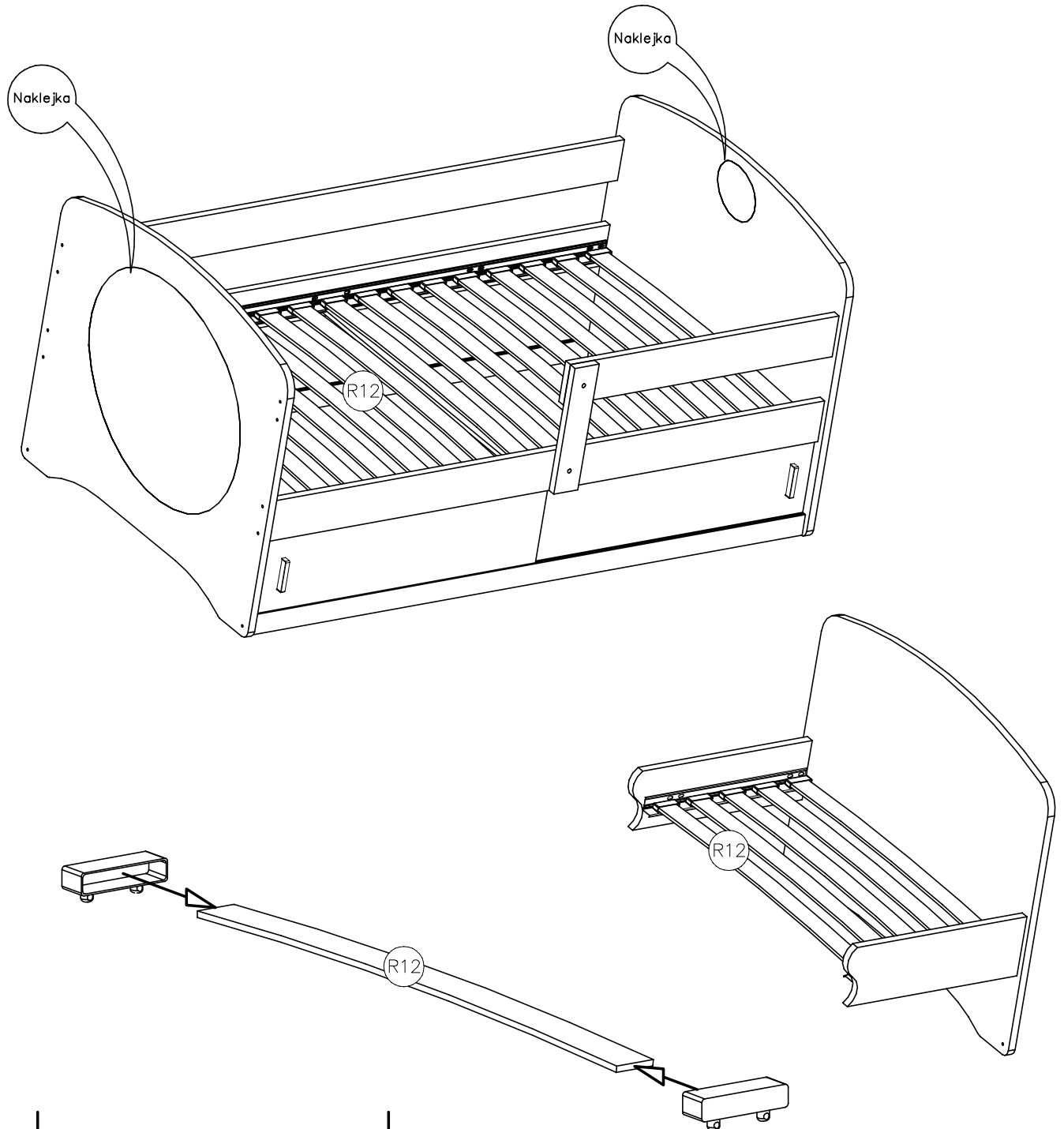
VI



C  6x50 x4

# VII

Sticker Stripe; Bewerben Aufkleber; Appliquer L'autocollant;  
Nanesite naljepnica; Applicare Adesivo; Pou ít nálepku



GEBRAUCHSANLEITUNG DER MÖBEL  
WARNUNGWICHTIG – SORGFÄLTIG LESEN – FÜR  
ZUKÜNFTIGEN GEBRAUCH BEHALTEN

Der Benutzer ist verpflichtet zur  
Einsichtnahme mit dem vollen  
Anwendungsvorschrift der Möbel vor dem  
Beitritt zur Nutzung des Produktes.  
Beachten Sie bitte alle Hinweise, die in  
dieser Gebrauchsanleitung inbegriffen sind.  
Die Hinweise verlängern die Lebensdauer,  
Ästhetik und helfen das Produkt sicher zu  
benutzen.

1. Die Möbel soll man gemäß der  
Konstruktion und Bestimmung benutzen.  
Montageanleitung mit Stückliste und  
detaillierten Angaben aller für den  
Zusammenbau des Bettes benötigten  
Werkzeuge
2. Die Möbel sind zur innerlichen  
Anwendung:  
  - Optimale Bedingungen für Möbel sind die  
Räume mit der gemäßigten Feuchtigkeit  
(40–70%) und Temperatur (10–30°C)
  - Empfohlen ist die regelmäßige Lüftung  
(besonders binnen einem Monat nach  
dem Kauf des Produktes)
  - Man soll die Holzelemente vor der  
Sonnenstrahlung schützen
3. Man fodert das Möbel gerade  
aufzustellen.
4. Das Bettzeug kann nicht Volumen des  
Staubraums überschreiten. Das kann  
zum Bodenbruch des Staubraums  
führen.
- ⚠ 5. Die maximale Matratzendicke auf der  
oberen Liegefläche darf 16 cm nicht  
überschreiten.
- ⚠ 6. WARNUNG: Wenn ein Teil fehlt oder  
gebrochen bzw. beschädigt ist, darf  
man nicht das Produkt benutzen. Vor  
dem Aufbau muss man alle Teile  
prüfen. Wenn man feststellt, dass etwas  
fehlt oder beschädigt ist, muss man  
sofort die Reklamation anmelden.
7. Die Möbel dürfen keinen Kontakt mit  
den Produkten haben, die scharfe Rände  
haben.
8. Die Holzelemente darf man mit einem  
feuchten Lappen reinigen. Benutzten Sie  
keine Stoffe, die dem Produkt schaden  
können.
9. Auf dem Möbel darf man nicht  
'spazieren' und springen.
- ⚠ 10. Die Liegefläche darf mit max. 100 Kilo  
(1000N) belastet werden.
- ⚠ 11. WARNUNG: Die obere Etage ist nicht  
für die unter 6-jährigen Kinder  
entsprechend, wegen des Risikos, dass  
das Kind vom Bett hinausfällt.
12. WARNUNG: Hinweis, dass sich Kinder  
mit Gegenständen, z. B. Stricken,  
Schnüren,  
Kordeln, Gurten, Bändern, die an einem  
Etagenbett/Hochbett befestigt  
oder abhängt sind, strangulieren können
13. WARNUNG: Die Kinder können zwischen  
dem Bett und der Wand festsetzen  
werden. Um die schweren Verletzungen  
zu vermeiden, soll der Abstand zwischen  
dem oberen Rausfallschutz und der  
Wand 75mm nicht überschreiten und  
soll nicht größer als 230mm sein. In  
Anbetracht der Sicherheit soll das Bett  
an die Wand für immer befestigt  
werden.
14. Das Sitzen auf den Ränden des Möbels  
ist verboten.
15. Alle Verbindungselemente müssen fest  
angezogen werden.
16. Überprüfen Sie regelmäßig, ob alle  
Befestigungselemente richtig festgezogen  
sind.

USER'S MANUAL / WARNING  
IMPORTANT—READ CAREFUL

—RETAIN FOR FUTURE REFERENCE

Before starting to use product, user is  
obliged to get to know full content of  
furniture's user's manual. Please remember  
that following guides will endure durability,  
aesthetics and will allow safe usage of  
product.

1. Using of the furniture have to be done  
accordingly with the manual and their  
construction. Assembly instruction including  
a list of items and detailed information on  
any tools needed for the assembly of the  
bed.
2. Furniture is made to be used indoors :  
  - Preferred conditions for furniture usage  
are rooms with mild humidity (40–70%) and  
air temperature (10–30 C)
  - Wooden parts have to be protected from  
sunlight in particular
3. Leveling is required.
4. In beddings containers it is forbidden to  
store beddings with volume greater than  
container itself. It can lead to damage of  
the container's bottom.
- ⚠ 5. Maximum thickness of the mattress  
should not exceed 16 cm on the upper  
level.
- ⚠ 6. WARNUNG: Furniture cannot be used when  
it is lacking any part or when any part is  
broken. Before assembling make sure to  
check all the parts. When furniture is  
lacking any part or any part is damaged,  
putting complaint promptly is required.
7. Furniture should avoid objects having  
sharp endings.
8. Wooden parts should be only cleaned with  
damp sponge. Using unknown substances  
which we are unsure about their impact on  
furniture is forbidden. Please do not use  
heavy detergents!
9. It is forbidden to walk or jump on  
furniture. It may lead to breakage of  
furniture structure, which may lead to injury.
- ⚠ 10. Maximum capacity of each level is 100  
kg. (1000N)
- ⚠ 11. WARNUNG: Upper bunk bed level is not  
suitable for children under 6 years, due to  
risk off falling out of the bed.
12. WARNUNG: Note – children might  
strangle themselves with objects like ropes,  
strings, cords, straps, belts, attached to or  
hanging down from a bunk bed / loft bed.
13. WARNUNG: Children can get trapped  
between bed and wall. In order to avoid risk  
of serious injuries, space between safety rail  
and wall should not exceed 75mm or should  
be larger than 230mm. Due to safety  
reasons bed should be permanently mounted  
to the wall.
14. It is forbidden to sit on  
headboards/panels of the bed.
15. All connectors should be screwed tightly.
16. Check regularly that all fasteners are  
properly tightened.

INSTRUKCJA UŻYTKOWANIA / ZASADY  
UŻYTKOWANIA MEBLIWAŻNE – PRZECZYTAĆ UWAŻNIE– ZACHOWAĆ  
DO WYKORZYSTANIA W PRZYSZŁOŚCI

Przed przystąpieniem do użytkowania  
wyrobu użytkownik jest zobowiązany do  
zaznajomienia się z pełną treścią instrukcji  
użytkowania mebla. Prosimy pamiętać, że  
stosowanie się do wskazówek zawartych w tej  
instrukcji przedłuży trwałość, estetykę oraz  
pozwoli na bezpieczne korzystanie z wyrobu.

1. Meble należy użytkować zgodnie z ich  
konstrukcją i przeznaczeniem.
2. Meble przeznaczone są do użytku  
wewnętrznych pomieszczeń:  
  - Optymalnymi warunkami dla mebli są  
pomieszczenia o umiarkowanej  
wilgotności (40–70%) oraz  
temperaturze powietrza (10–30° C)
  - Zaleca się regularne wietrzenie  
pomieszczeń w szczególności w  
pierwszym miesiącu po zakupie mebla
  - Szczególnie należy chronić elementy  
drewniane przed wpływem promieni  
słonecznych
3. Wymagane jest równe ustawienie /  
wypoziomowanie mebla.
4. W pojemnikach na pościel nie należy  
przechowywać pościeli w ilości większej od  
jego objętości. Może to spowodować  
oberwanie się dna pojemnika.
- ⚠ 5. Maksymalna grubość materaca nie  
powinna przekraczać 16cm na górnym  
poziomiu.
- ⚠ 6. OSTRZEŻENIE. Mebli nie należy używać  
jeżeli brakuje jakiegokolwiek elementu  
konstrukcyjnego lub jest on złamany.  
Przed montażem mebla należy sprawdzić  
wszystkie elementy. W przypadku  
stwierdzenia braku lub uszkodzenia  
jakiegokolwiek elementu należy  
niezwłocznie zgłosić jego reklamację.
7. Należy unikać kontaktu mebli z  
przedmiotami o ostrych krawędziach.
8. Elementy drewniane należy czyścić jedynie  
suchą lub lekko wilgotną, miękką  
ścierką. Nie należy używać substancji,  
których nie znamy i nie jesteśmy pewni,  
że nie uszkodzą mebli. Prosimy nie  
używać ostrych detergentów!
9. Zabrania się chodzenia, skakania po  
meblach. Grozi  
to złamaniem elementów konstrukcji  
mebla, co może grozić uszczerbkiem na  
zdrowiu.
- ⚠ 10. Maksymalne obciążenie każdego poziomu  
siedziska/spania wynosi 100kg. (1000N)
- ⚠ 11. OSTRZEŻENIE. Górny poziom łózka  
piętrowego nie jest odpowiedni dla dzieci  
poniżej 6 lat, z powodu ryzyka  
wypadnięcia z łózka.
12. OSTRZEŻENIE. Dzieci mogą powiesić się  
na rzeczach takich jak liny, przewody,  
uprząże oraz paski przymocowane lub  
zawieszane na piętrowym łózku.
13. OSTRZEŻENIE: Dzieci mogą zostać  
uwięzione między łóżkiem a ścianą. W  
celu uniknięcia ryzyka poważnych obrażeń  
odległość między górną barierką  
zabezpieczającą a ścianą nie powinna  
przekraczać 75mm lub powinna być  
większa niż 230mm. Ze względów  
bezpieczeństwa łóżko powinno być na  
stałe przymocowane do ściany.
14. Zabrania się siadania na bocznych mebli.
15. Wszystkie łączniki montażowe należy  
dobrze dokręcić tak aby nie były luźne.
16. Należy regularnie sprawdzać czy  
wszystkie mocowania są odpowiednio  
dokręcone.



## MANUEL D'UTILISATION

IMPORTANT – LIRE ATTENTIVEMENT  
– RETENIR POUR RÉFÉRENCE FUTURE

Avant utilisation du produit l'utilisateur doit prendre connaissance avec le manuel d'utilisation du meuble. On rappelle que suivre ce qui est indiqué dans ce manuel prolongera la durée de vie, l'esthétique ainsi que l'utilisation complètement sécurisée du produit.

- Les meubles doivent être utilisés conformément à leur conception et leur utilisation prévue.
- Les meubles sont pour une utilisation dans les pièces d'intérieur :
  - des conditions optimales pour les meubles de chambre sont des pièces avec une humidité modérée (40–70%) ainsi qu'une température de l'air (10–30°).
  - nous conseillons d'aérer régulièrement la pièce surtout le premier mois d'utilisation du meuble.
  - il faut surtout protéger le bois d'une exposition directe au soleil.
- Il est nécessaire de placer le meuble sur une surface plate / aplatissement du meuble.
- Dans le tiroir de rangement ne pas dépasser la capacité de rangement. Cela peut provoquer l'effondrement du fond du tiroir.

- ⚠ 5. L'épaisseur du matelas ne doit pas dépasser 16 cm sur la partie supérieure.
- ⚠ 6. ATTENTION Ne pas utiliser le meuble si l'un quelconque des éléments de montage ou qu'il manque une pièce de montage ou qu'il manque un élément de montage. Avant le montage du meuble il faut vérifier tous les éléments. Si vous constatez un manque ou une casse de moindre élément il faut tout de suite faire une réclamation.
7. Il faut éviter le contact du meuble avec des éléments pointus.
8. Les parties en bois il faut uniquement nettoyer avec un tissu doux sec ou légèrement humide. Ne pas utiliser de produit que vous ne connaissez pas ou que vous n'êtes pas sûr que cela n'abîme pas le meuble. Ne pas utiliser de détergent forts !
9. Ne pas marcher ou sauter sur le meuble cela peut provoquer la casse des éléments de montage du meuble, ce qui peut nuire à votre santé.

- ⚠ 10. Le poids maximal pour chaque assise / couchage est de 100 kg. (1000N)
- ⚠ 11. ATTENTION La partie supérieure du meuble ne convient pas aux enfants de moins de 6 ans à cause d'une possibilité de chute.
12. ATTENTION Les enfants peuvent se pendre sur des choses comme des cordes, des câbles ou ceintures fixes ou suspendues sur le lit superposé.
13. ATTENTION les enfants peuvent rester coincés entre le lit et le mur. Dans le but d'éviter tout risque de blessure la distance entre la barrière de sécurité supérieure et le mur ne doit pas dépasser 75 mm ou devrêtre plus grande que 230 mm. Pour des raisons de sécurité le lit devrait être fixé au mur.
14. Il est interdit de s'asseoir sur les rebords du meuble.
15. Toutes les parties du montage doivent être bien serrées et non détendues.
16. Vérifiez régulièrement que toutes les fixations sont correctement serrées.

## INSTRUCCIONES DE USO/ CONDICIONES DE USO DE LOS MUEBLES

IMPORTANTE – LEA CUIDADOSAMENTE –  
GUARDE PARA USO FUTURO

Antes de utilizar el producto, el usuario está obligado a leer la versión completa de las instrucciones para el uso de los muebles. Tenga en cuenta que el uso de las directrices contenidas en este manual prolonga la durabilidad, estética y permite el uso seguro del producto.

- Los muebles deben utilizarse de acuerdo con su diseño y uso previsto.
- Los muebles están diseñados para los espacios interiores:
  - condiciones óptimas para muebles son zonas con una humedad moderada (40–70%) y la temperatura del aire (10–30 ° C)
  - se recomienda una ventilación regular del local donde está el producto, especialmente en el primer mes después de la compra del mueble.
  - especialmente deben protegerse elementos de madera contra la influencia de la luz solar .
- Se requiere colocación plana / a nivelación del mueble.
- En los cajones de la ropa de la cama no debe estar una cantidad mayor que su volumen. Esto puede causar el desgarramiento del fondo del cajón.
- El espesor máximo del colchón no debe exceder de 16 cm en el nivel superior
- Precaución: Los muebles no deben usarse si falta o está roto cualquier componente . Antes del montaje de los muebles debe comprobar todos los artículos. En caso de falta o está dañado cualquier artículo debe inmediatamente enviar la reclamación.
- Los muebles deben evitar el contacto con objetos afilados.
- Las partes de maderas o de plástico deben limpiarse con paño seco o ligeramente húmedo y suave. No se deben utilizar sustancias a la que no conocemos y que no están seguras, para no dañar los muebles. Por favor, no use detergentes fuertes!
- Está prohibido caminar, saltar sobre los muebles. Esto puede causar el colapso de la construcción de los elementos de mobiliario, que puede suponer un riesgo de daño a la salud.

- ⚠ 10. La carga máxima en cada nivel del asiento / cama es de 100 kg. (1000N)
- ⚠ 11. Precaución: Nivel superior de la cama no es adecuado para niños menores de 6 años debido al riesgo de caerse de la cama.
12. Precaución: Los niños pueden colgarse en cosas tales como cuerdas, cables, arneses y cinturones abrochados en las plantas de la cama.
13. Precaución: Los niños podrían quedar atrapados entre la cama y la pared. Con el fin de evitar el riesgo de lesiones graves, la distancia entre la pared y de barrera superior y no debe exceder de 75 mm o debe ser mayor que 230 mm. Por razones de seguridad la cama debe ser fijada de forma permanente a la pared.
14. Está prohibido sentarse en los laterales de los muebles.
15. Todos los soportes deben estar bien apretados de manera segura por lo que no estensueltos.
16. Verifique regularmente que todos los sujetadores estén bien apretados.

## HASZNÁLATI UTASÍTÁS / A BÚTOR HASZNÁLATI UTASÍTÁSA

FONTOS – OLVASSA EL FIGYELMESEN – Mentsd el a jövőbeni felhasználást

Mielőtt használatba venné a terméket, a felhasználó köteles megismerkedni a teljes használati utasítással és az adott bútordarabbal. Kérem legyen tekintettel arra, hogy a használati utasítás betartása, jelentősen meghosszabbítja a termék élettartamát, esztétikáját és megengedi, hogy az adott termék biztonságosan tudjuk használni.

- A bútordarabot az adott célnak megfelelően kell használni.
- A bútordarabot kizárólag benti környezetben lehet használni:
  - A bútordarab optimális tárolása (40–70%) – os nedvességtartalom között és (10–30 C) fok közötti tárolása lehetséges.
  - Javasolt a helyiség rendszeres szellőztetése, főleg a vásárlástól számított első hónapon belül.
  - Javasolt a termék fa részeit, védeni a napsugáraktól
- A bútordarabot egyenes talajon kell elhelyezni / avagy kiegyenlíteni a talajt
- Az ágyneműtartóban, nem szabad több ágyneműt tárolni, mint amennyi a tartó térfogata. Amennyiben túl sok ágynemű van benne, a tartó alsó része leszakadhat.
- A matrac átlagos vastagsága, nem haladhatja meg a 16 cm-t, a felső szinten.
- FIGYELEM FELHÍVÁS: A bútordarabot nem szabad használni, amennyiben hiányzik valamelyik része, illetve el van törve. Mielőtt összeszerelnék a bútordarabot, bizonyosodjunk meg arról, hogy rendelkezünk – e az összes alkatrészszel. Amennyiben tudomásunkra jut, hogy hiányzik valamelyik alkatrész, vagy sérült a bútordarab, haladéktalanul be kell jelenteni a reklamációt.
- Kérülni kell a bútordarab érintkezését más termékkel, aminek élesek a sarkai.
- A bútordarab fa részeit kizárólag száraz, vagy gyengén nedves ronggyal szabad tisztítani. Nem szabad használni olyan vegyszert, amit nem ismerünk, illetve nem vagyunk biztosak annak hatásában, és nem vagyunk biztosak abban, hogy károsíthatják a bútordarabot. Kérjük ne használjon mérgező vegyszert.
- Tiltott a bútordarabon való járás és ugrálás. Következmenyként a bútordarab alkatrésze eltörhet, továbbá egészségügyi kockázatot is jelent.
- Maximális terhelése a fekvőhelynek 100 kg (1000N) –ban van megállapítva.
- FIGYELEM FELHÍVÁS: A fekvőhely felső része, nem alkalmas hat éven alatti gyerekek számára, mert könnyen kieshetnek az ágyból.
- FIGYELEM FELHÍVÁS: A gyerekek felakaszthatják magukat az olyan részeken, mint a kötélek, huzalok, hákok, továbbá a rögzítések amik a felső részen találhatóak.
- FIGYELEM FELHÍVÁS: A gyerekek beszorulhatnak a fal és az ágy között. Azért, hogy elkerüljük eme sérülést, a fal és a felső terelőfal között nem haladhatja meg a 75 mm, illetve nem lehet több 230 mm-nél. Biztonsági szempontból javasolt az ágy állandó rögzítése a falhoz.
- Nem szabad az ágy széleire ülni
- Minden bútordarabot szorosan rögzíteni kell a hozzá tartozó alkatrészekkel, úgy hogy azok ne legyenek lazák.
- Rendszeresen ellenőrizze, hogy minden rögzítőelem megfelelően meg van – e húzva.

INŠTRUKCIE POUŽÍVANIA / ZÁSADY  
POUŽÍVANIA PRODUKTU

**DŮLEŽITÉ – POZORNE SI PREČÍTAJTE –**  
Uschovajte pre budúce použitie


Pred užívaním produktu sa zákazníci oboznámi so zásadami užívania. Majte na pamäti, že pokyny obsiahnuté na tomto liste prispievajú k trvanlivosti, vzhľadu a umožňujú bezpečné používanie výrobku.


- Nábytok by mal byť používaný v súlade s jeho určením a špecifikáciou
- Nábytok je určený pre použitie v normálnom použití:  
– optimálne podmienky pre nábytok v miestnosti s miernou vlhkosťou (40–70%) a teplotou vzduchu (10–30 °C),  
– odporúčajú sa pravidelné vetranie najmenej v prvom mesiaci po nákup nábytku,

– a najmä drevené časti musia byť chránené proti plynulému znečisteniu.

- Vyžaduje sa rovné usadenie – ukotvenie nábytku/postele.

4. V spodných zásuvkách postele neskladujte väčšie hmotnosti/objemy, pretože to môže spôsobiť odtrhnutie dna od šuplíka.

 5. Maximálna hrúbka matrace by nemala presahovať 16 cm. Veľkosť matrace by nemala presiahnuť rozmery vnútorného rámu lôžka.

 6. **UPOZORNENIE:** Poschodovú posteľ sa neodporúča používať, pokiaľ nejaký kus chýba alebo je poškodený. Pre samotnú montáž postele je potrebné diely prekontrolovať. V prípade že diel nebol dodaný prípadne je poškodený je potrebné bezodkladne hlásiť ako reklamáciu.


7. Dbajte na to, že povrchy nábytku sú lakované a nesmú byť vystavené treniu a poškrabaniu. Vyhnite sa kontaktu nábytku s ostrými hranami. Nábytok by mal byť chránený pred poškrábaním a pretlačením.


8. Drevené časti utierajte len suchou alebo mierne vlhkou jemnou tkaninou.

Nepoužívajte saponáty o ktorých účinkoch nie ste dopredu oboznámení. Nepoužívajte silné saponáty – môžu poškodiť lak.

Drevené elementy chráňte pred bezprostredným stykom s vodou.

9. Je zakázané chodiť, skákať po posteli – hrozí to polámaním častí postele, čo môže ublížiť na zdraví.

 10. Maximálne zaťaženie pre každé lôžko v zostave je 100kg. (1000N)

 11. **UPOZORNENIE:** Vrchné lôžko (poschodové) nie je vhodné pre deti do 6 rokov, pretože hrozí riziko pádu z postele. Je potrebné poučiť Vaše deti o správaní sa na poschodí.

12. **UPOZORNENIE:** Deti sa môžu zavesiť na laná, káble, pásy a iné veci pripojené ku posteli. Prosím nepripájajte takéto veci ku posteli.

13. **UPOZORNENIE:** Deti môžu ostať zakliesnené medzi postelou a stenou. Aby sa zabránilo riziku vážneho zranenia je potrebné aby bariéra bola menej ako 75mm od steny alebo viac ako 230 mm od steny.

14. Je zakázané sedieť na čelách postele.

15. Všetky skrutky náleží riadne dotiahnuť tak aby nezostali voľné. Po mesiaci používania skontrolovať dotiahnutie spojov.

16. **DŮLEŽITÉ – POZORNE SI PREČÍTAJTE –**  
Uschovajte pre budúce použitie

## Uživatelský manuál

**DŮLEŽITÉ – PŘEČTĚTE SI POZORNĚ –**  
ULOŽTE PRO BUDOUCÍ POUŽITÍ

Předtím než začne uživatel produkt používat, je povinen seznámit se s uživatelským manuálem. Prosím mějte na paměti, že dodržování následujících pravidel prodlouží životnost produktu, jeho estetický vzhled a umožní jeho bezpečné užívání.

1. Používání nábytku musí být v souladu s manuálem. Montážní instrukce obsahují seznam předmětů a detailní informace ke každému nástroji potřebnému k montáži postele.

2. Nábytek je určen k vnitřnímu užívání:  
– Preferované podmínky užívání jsou mírná vlhkost (40–70%) a teplota vzduchu (10–30C).


– Dřevěné části musí být chráněny před sluncem.

3. Vyrovnání je požadováno.

4. V ložním prádle je zakázáno používat lůžkoviny s větším objemem než je objem samotného ložního prádla.

5. Maximální tloušťka matrace by neměla překročit 16cm.



 6. **VAROVÁNÍ:** Nábytek nemůže být používán pokud jakákoliv jeho součást chybí nebo je zničená. Před montáží přezkontrolujte všechny součásti. Pokud jakákoliv součást chybí nebo je poškozena, podejte okamžitou reklamaci.

7. Při užívání nábytku se vyvarujte používání předmětů s ostrými hranami.

8. Dřevěné součásti by měly být čišťeny pouze vlhkou hubkou. Použití jakýchkoli neznámých směsí, jejichž vliv na vzhled nábytku není znám, je zakázáno. Nepoužívejte silné čisticí prostředky!

9. Na nábytku je zakázáno chodit nebo skákat. Může to vést k poškození nábytku a následnému zranění.



 10. Maximální zatížení je 100kg. (1000N)

11. **VAROVÁNÍ:** Horní lůžko není vhodné pro děti do 6 let věku, z důvodu rizika pádu.

12. **VAROVÁNÍ:** Poznámka – děti mohou sami sebe uškrtit s předměty jako lana, nitě, šňůry, řemeny či pásy připevněnými k posteli či vysírcími dolů z horního lůžka.

13. **VAROVÁNÍ:** Děti se mohou zaseknout mezi zdí a postelí. Abyste předešli vážným zraněním způsobeným tímto zaseknutím, vzdálenost mezi bezpečnostním zábradlím postele a zdí by neměla přesáhnout 75mm a nebo by měla být větší než 230mm. Z bezpečnostních důvodů by postel měla být trvale připevněna ke zdi.

14. Je zakázáno sedět na čelních deskách.

15. Všechny spoje by měly být pevně dotaženy.

16. Pravidelně kontrolujte, zda jsou všechny spojovací prvky řádně dotaženy.

**BMS GROUP SŁAWOMIR PEGZA**  
wyprodukowano/made in:  
Polska/Poland  
63–630 Rychtal  
Zgorzelec 29