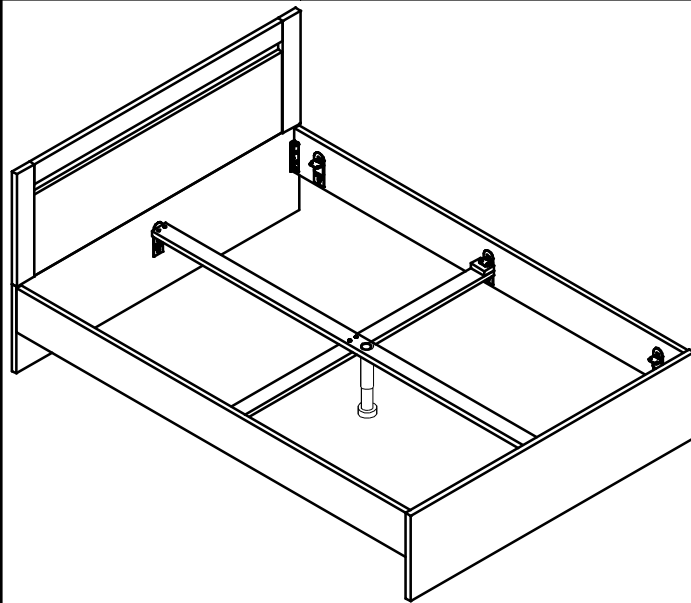


# MONTAŽNI LIST (SERVICE-CARD)

Ime izdelka (Item name):  
BRIDGE

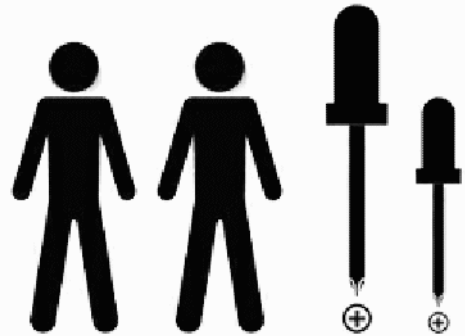
KERLES, [www.kerles.si](http://www.kerles.si)  
Info@kerles.si Gsm: 041 638 348

Tip izdelka (Type):  
POSTELJA

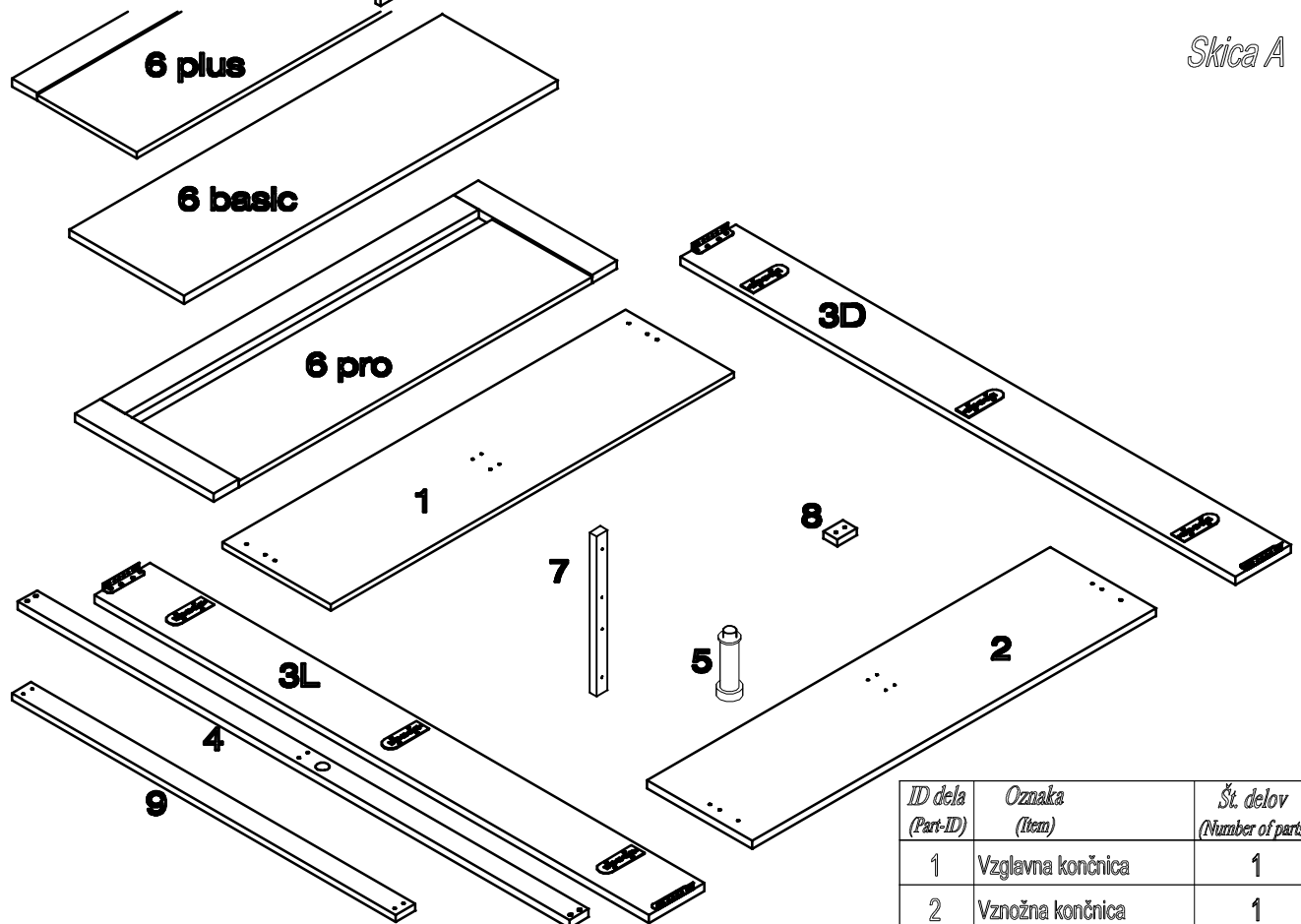


Dragi kupec,

kupili ste proizvod podjetja Kerles. Za sestavo izdelka sta potrebni dve odrasli osebi. Pred pričetkom sestave izdelka si pozorno poglejte montažne liste ter si elemente razvrstite tako, kot je prikazano na skici A.



Skica A

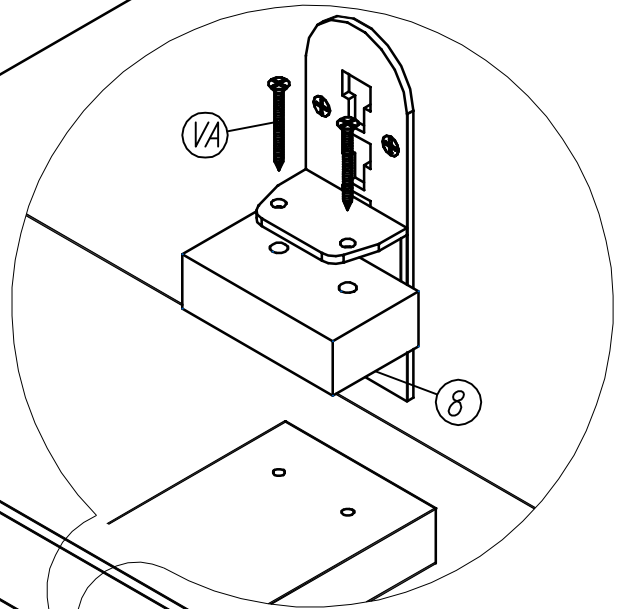
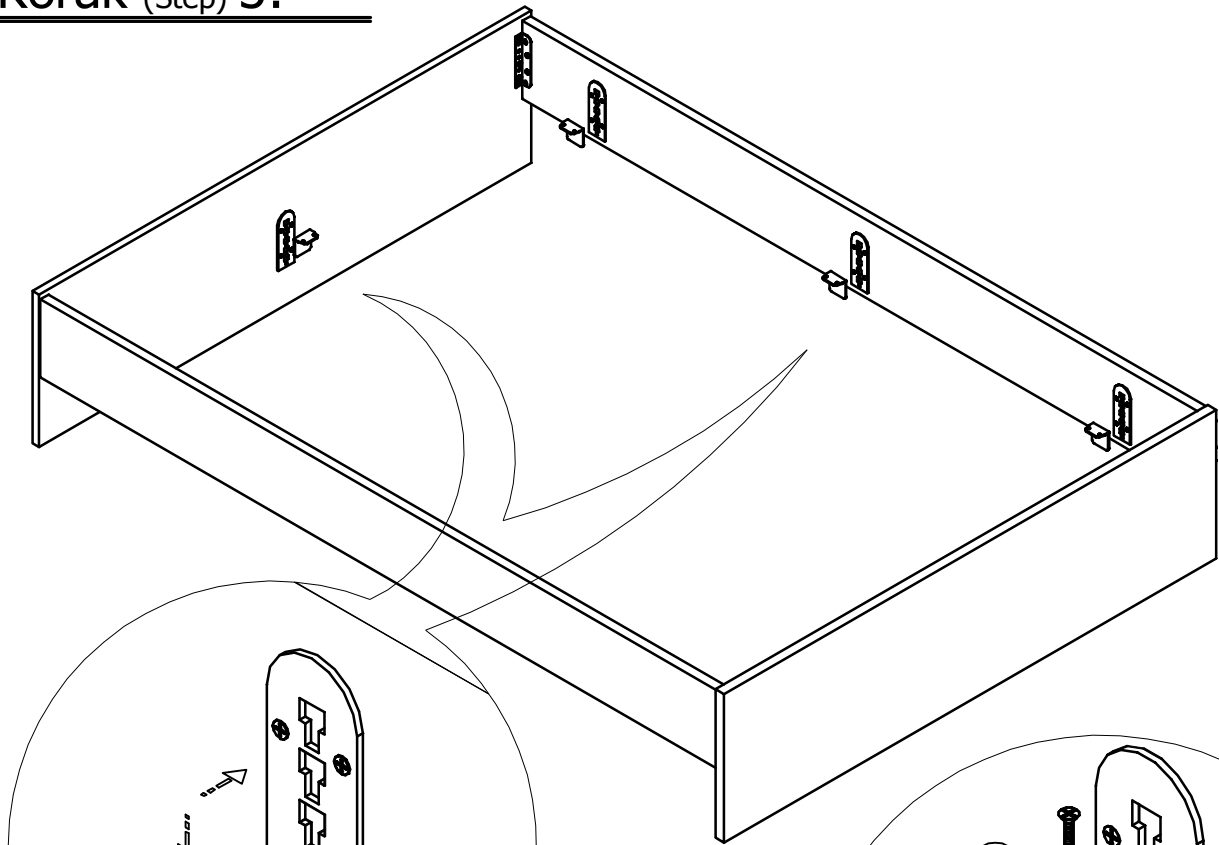


DA	VA	MA	DB
8X	L=35MM 18X	12X	2X
DC	MB	MC	MD
8X	4X	4X	4X
VB			
L=17MM 8X			

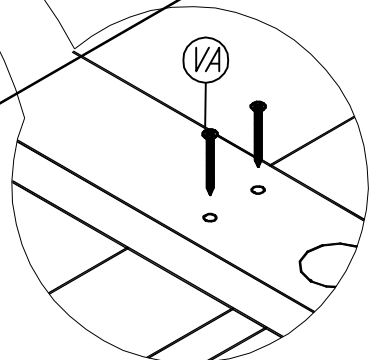
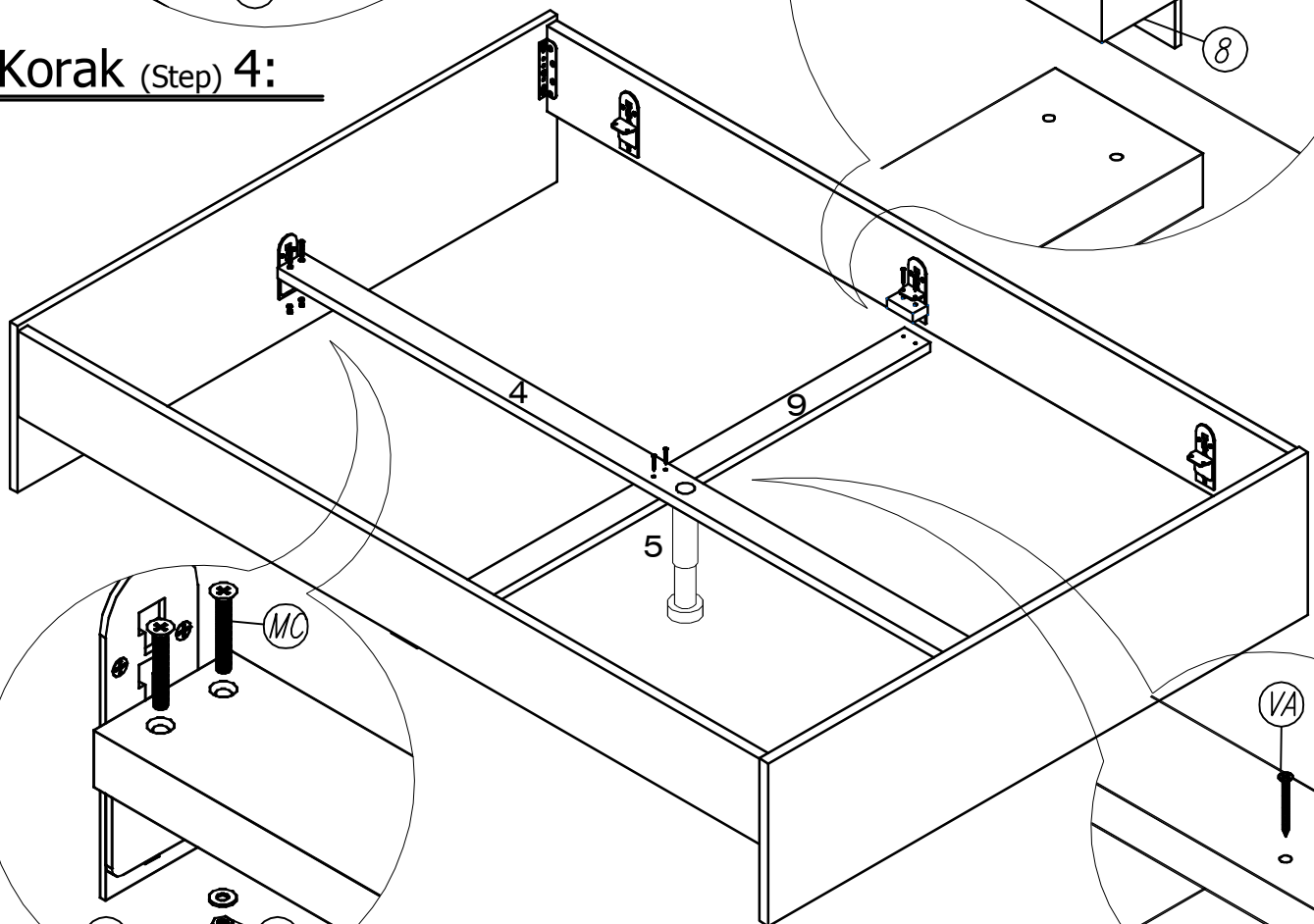
ID dela (Part-ID)	Oznaka (Item)	Št. delov (Number of parts)
1	Vzglavna končnica	1
2	Vznožna končnica	1
3D	Stranica desna	1
3L	Stranica leva	1
4	Srednja letev	1
5	Srednja noga PVC	1
6	Nadstavek vzglavja	1
7	Nosilna letev	3
8	Distančnik	2
9	Križna vez	1



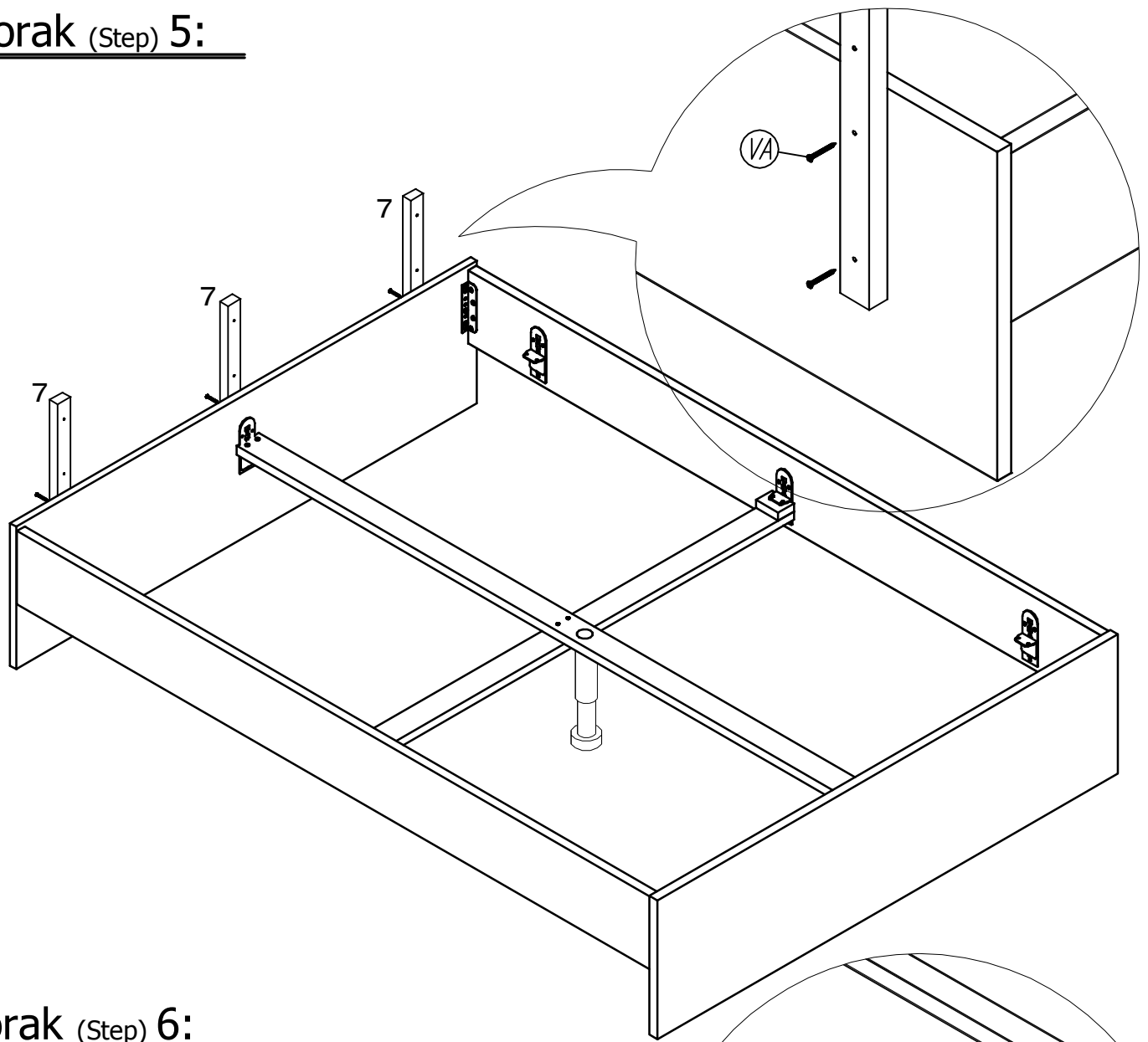
### Korak (Step) 3:



### Korak (Step) 4:



Korak (Step) 5:



Korak (Step) 6:

