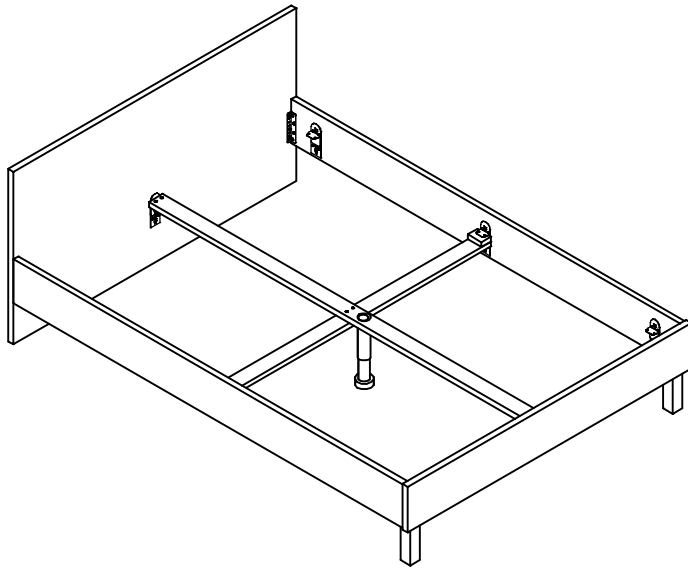


MONTAŽNI LIST (SERVICE-CARD)

Ime izdelka (Item name):
VOGA

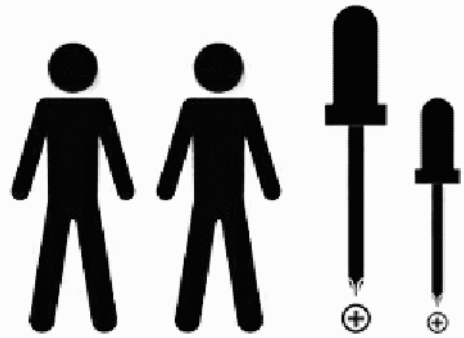
KERLES, www.kerles.si
info@kerles.si Gsm: 041 638 348

Tip izdelka (Type):
POSTELJA

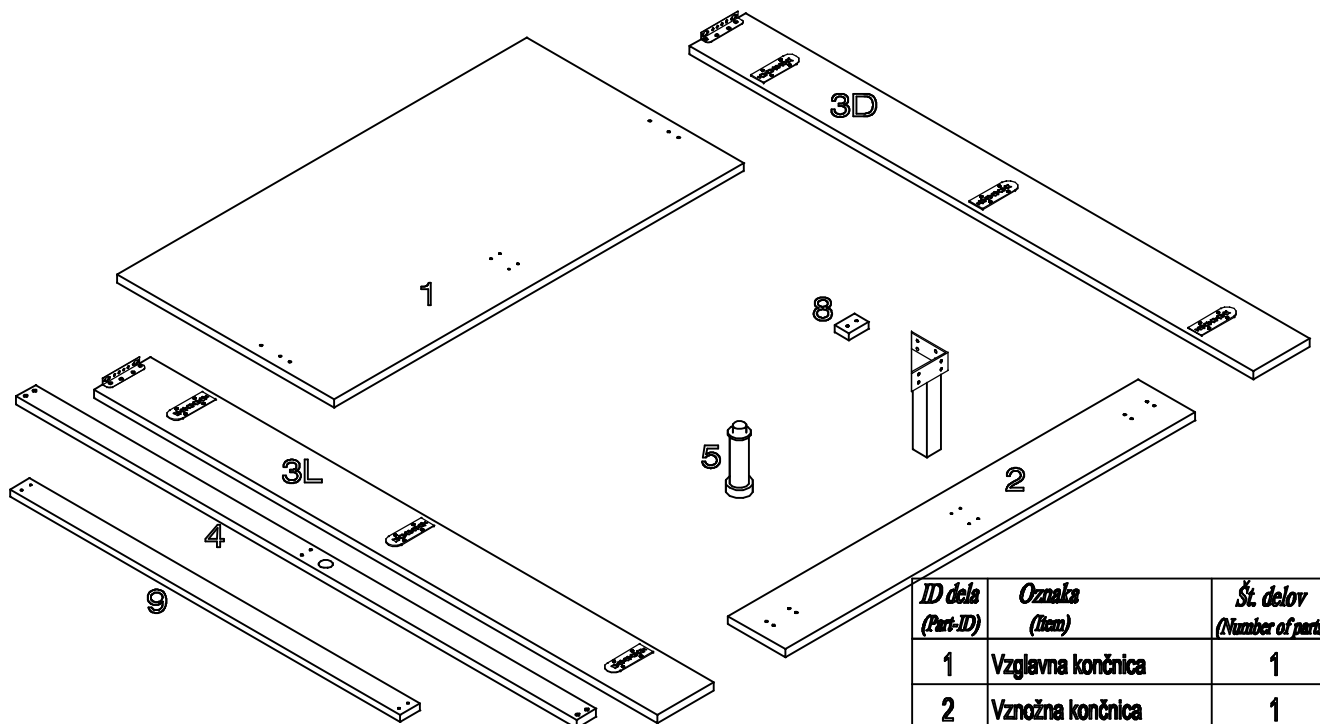


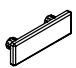

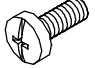
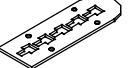


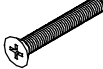


Dragi kupec,

kupili ste proizvod podjetja Kerles. Za sestavo izdelka sta potrebni dve odrasli osebi. Pred pričetkom sestave izdelka si pozorno pogledajte montažne liste ter si elemente razvrstite tako, kot je prikazano na skici A.



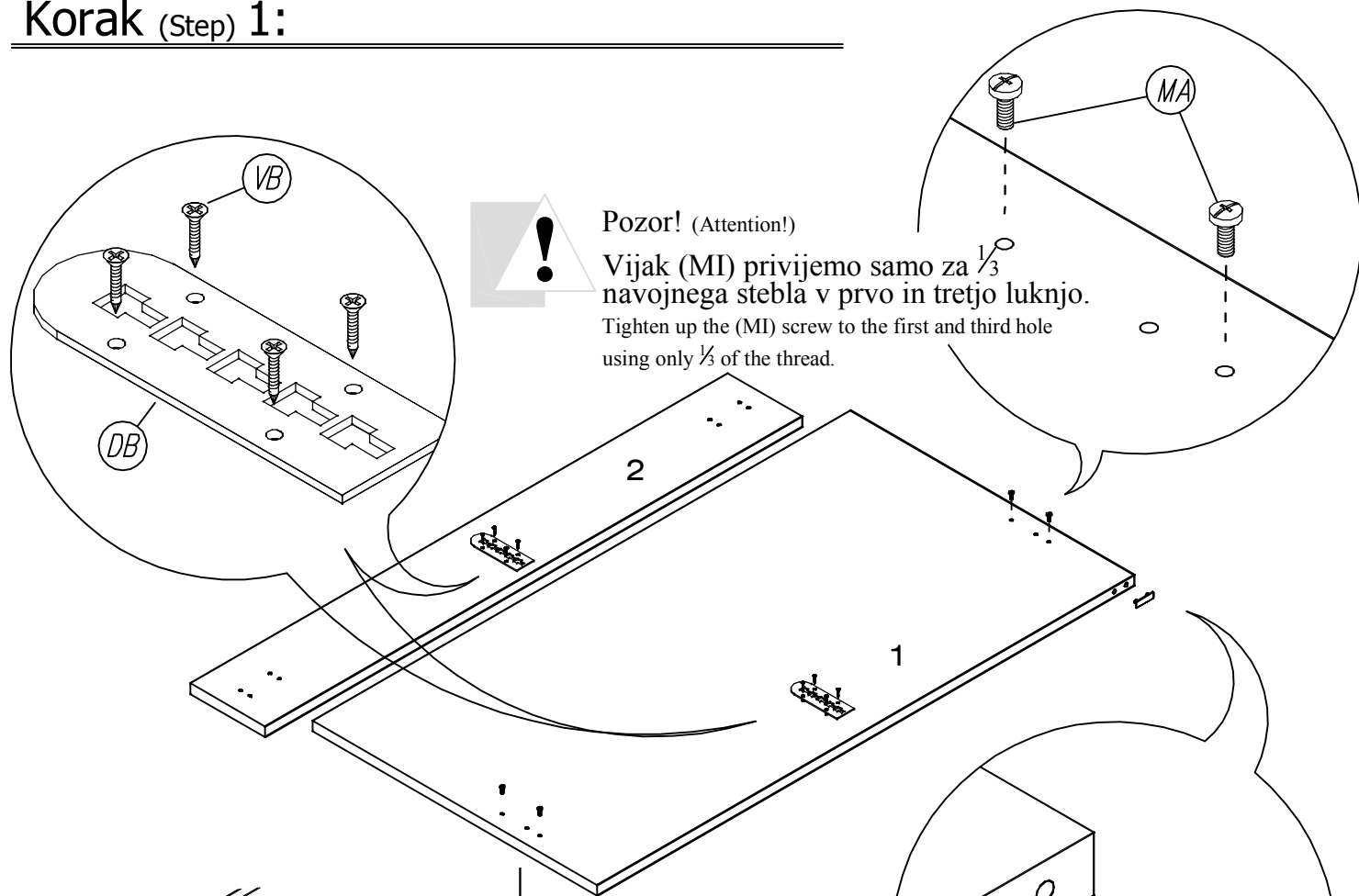
Skica A



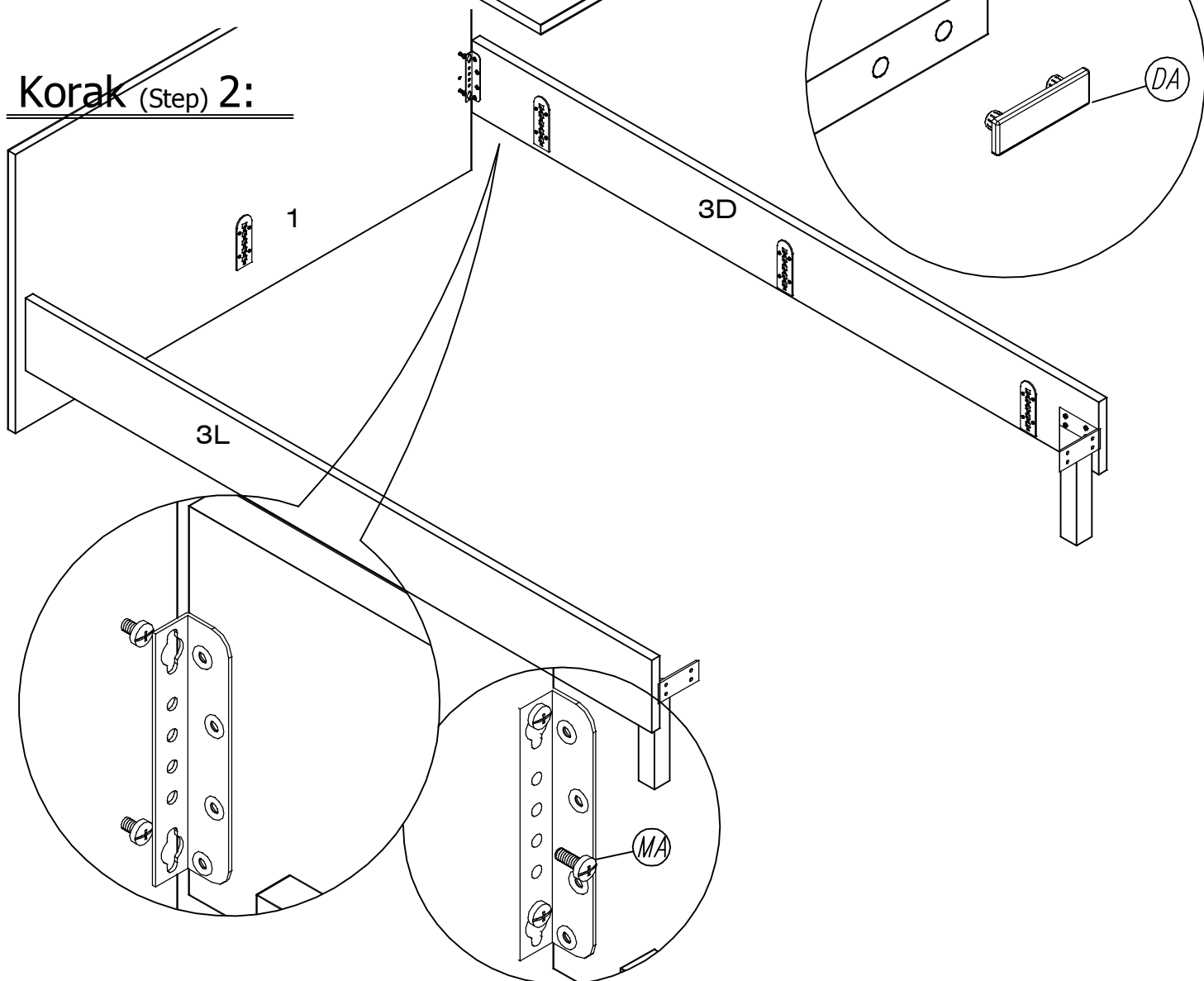
DA	 2X	VA	 6X	MA	 22X	DB	 2X
DC	 8X	MB	 4X	MC	 4X	MD	 4X
VB	 8X						

ID dela (Part-ID)	Oznaka (Item)	Št. delov (Number of parts)
1	Vzglavna končnica	1
2	Vznožna končnica	1
3D	Stranica desna	1
3L	Stranica leva	1
4	Srednja letev	1
5	Srednja noga PVC	1
6	Nadstavek vzglavja	1
8	Distančnik	2
9	Križna vez	1

Korak (Step) 1:



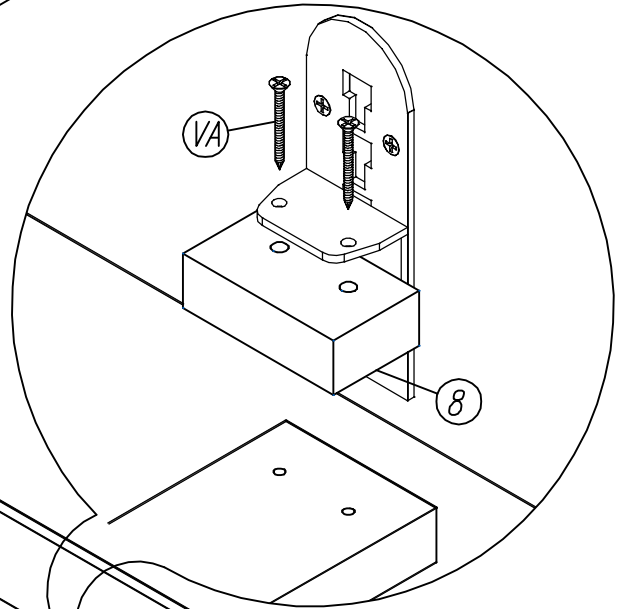
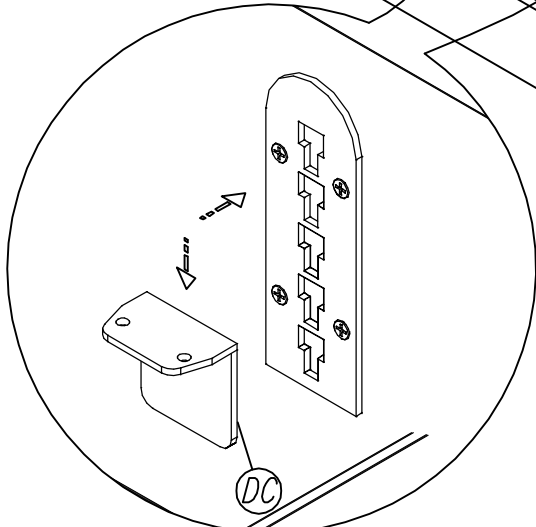
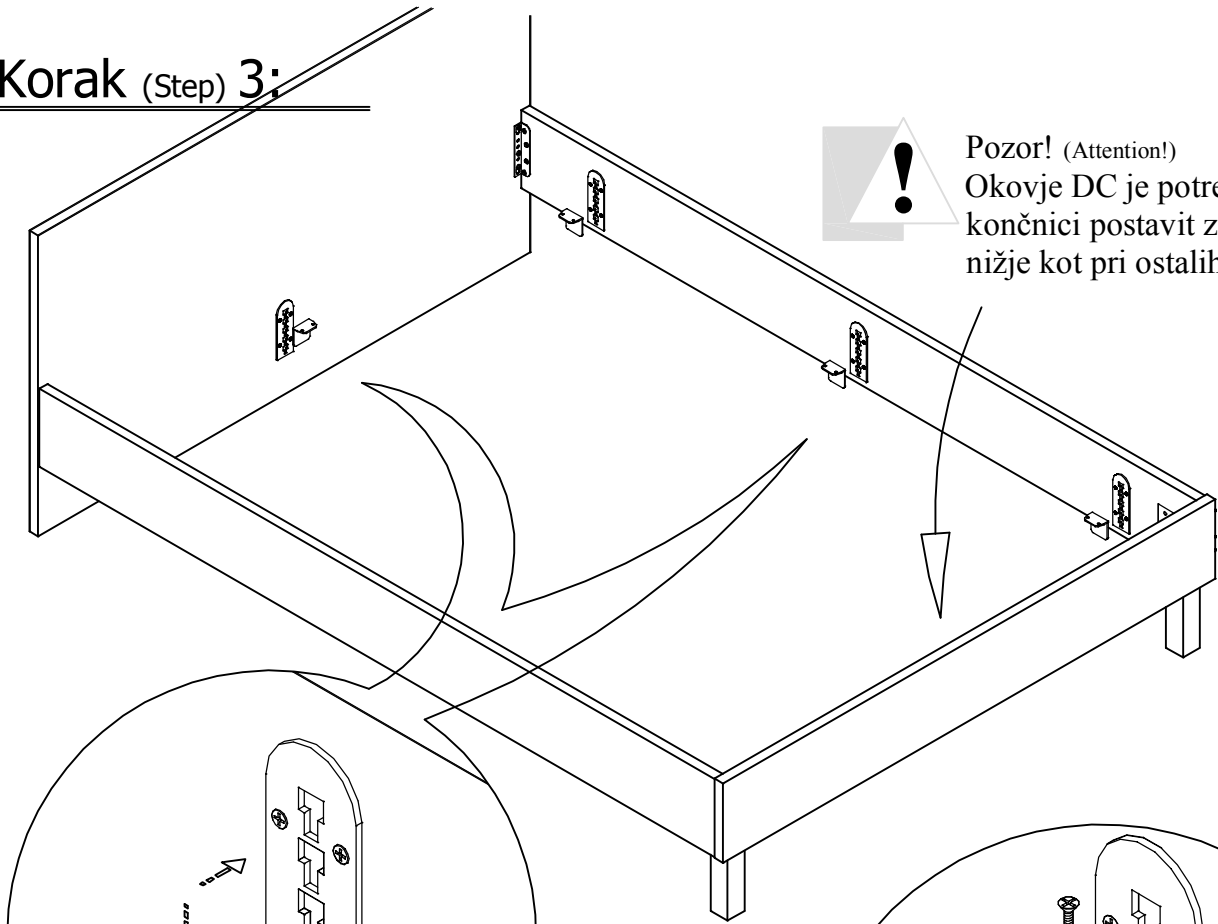
Korak (Step) 2:



Korak (Step) 3:



Pozor! (Attention!)
Okovje DC je potrebno na vznožni končnici postaviti za eno stopnjo nižje kot pri ostalih.



Korak (Step) 4:

