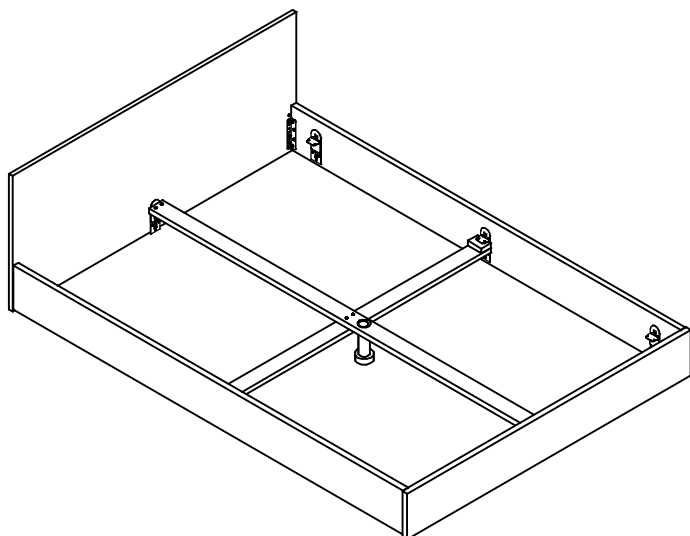


MONTAŽNI LIST (SERVICE-CARD)

Ime izdelka (Item name):
LAVINE

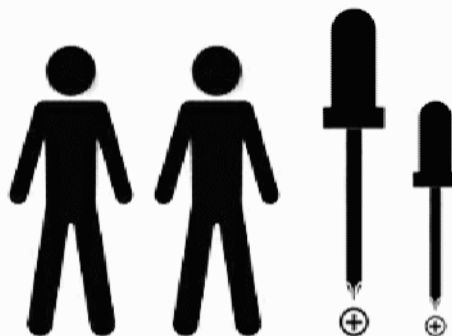
KERLES, www.kerles.si
info@kerles.si Gsm: 041 638 348

Tip izdelka (Type):
POSTELJA



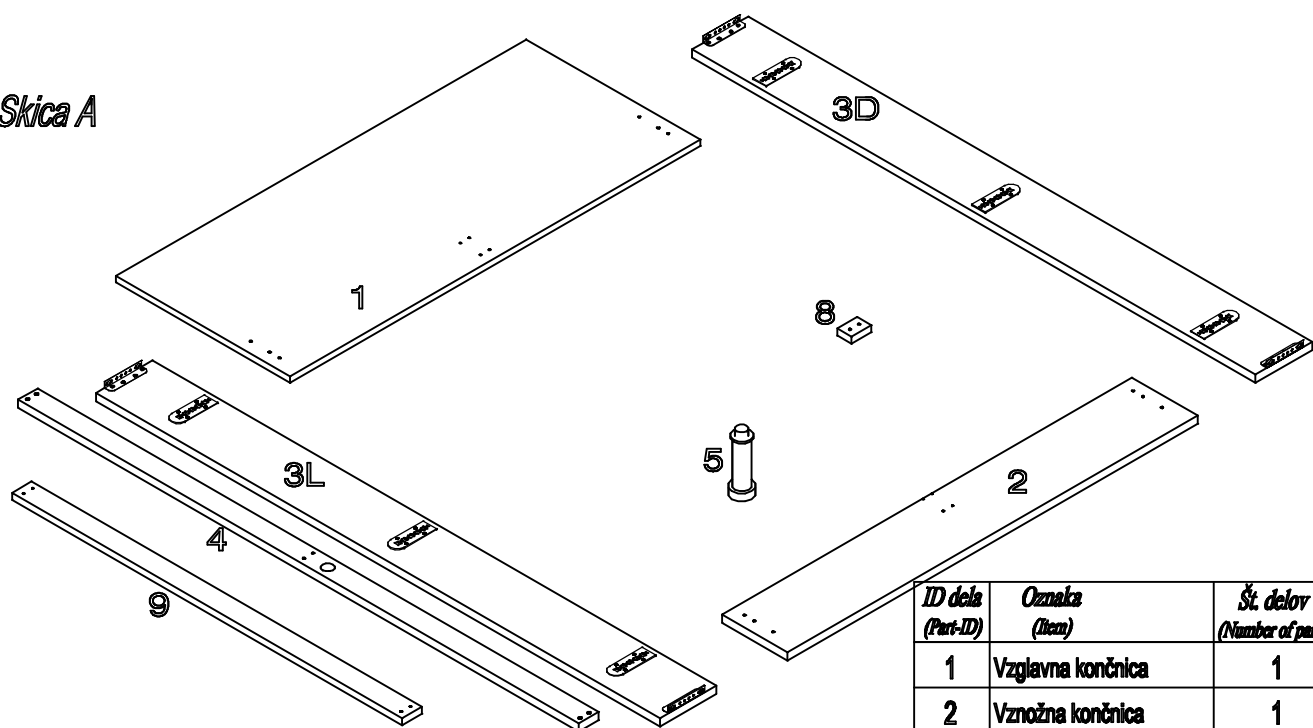
Dragi kupec,

kupili ste proizvod podjetja Kerles. Za sestavo izdelka sta potrebni dve odrasli osebi. Pred pričetkom sestave izdelka si pozorno pogledajte montažne liste ter si elemente razvrstite tako, kot je prikazano na skici A.



Potrebujete še žago ali nazobčen nož za odrezat PVC nogo na željeno dimenzijo.

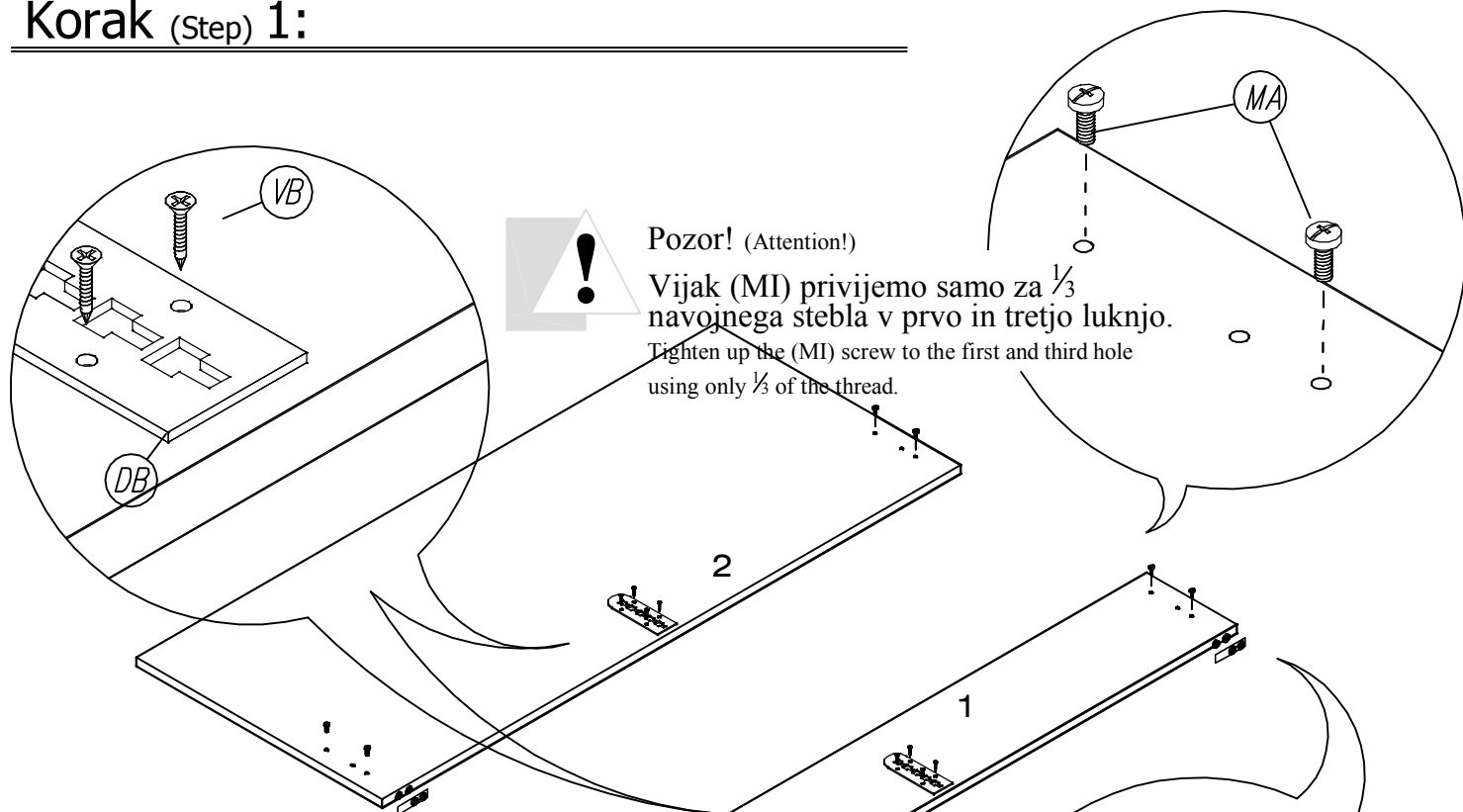
Skica A



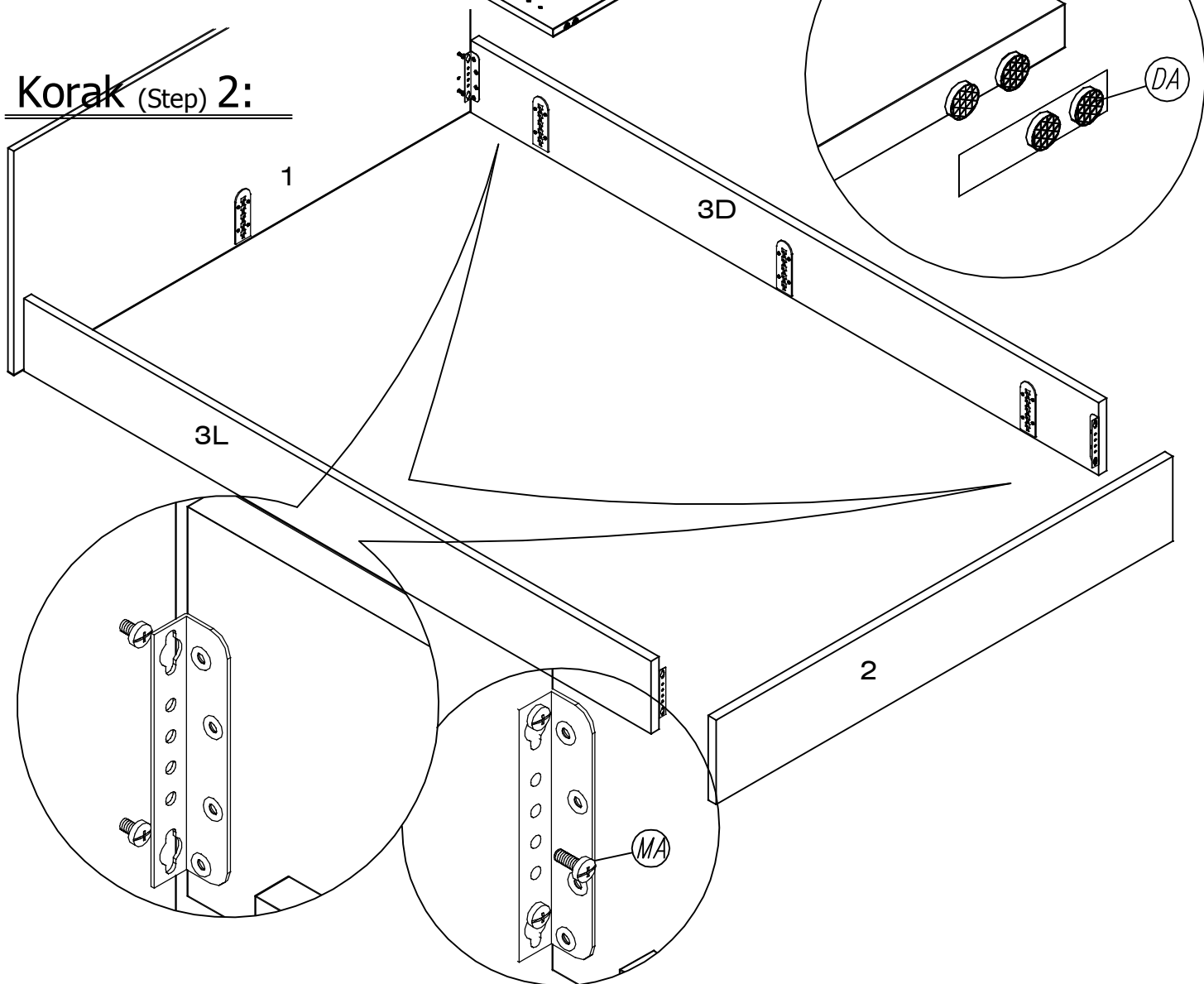
DA	VA	MA	DB
8X	L=35MM 6X	12X	2X
DC	MB	MC	MD
8X	4X	4X	4X
VB			
L=17MM 12X			

ID dela (Part-ID)	Oznaka (Item)	Št. delov (Number of parts)
1	Vzglavna končnica	1
2	Vznožna končnica	1
3D	Stranica desna	1
3L	Stranica leva	1
4	Srednja letev	1
5	Srednja noga PVC	1
8	Distančnik	2
9	Križna vez	1

Korak (Step) 1:



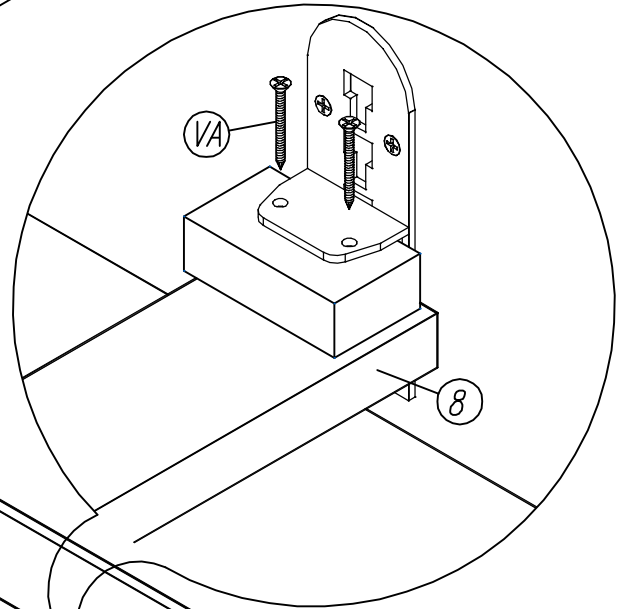
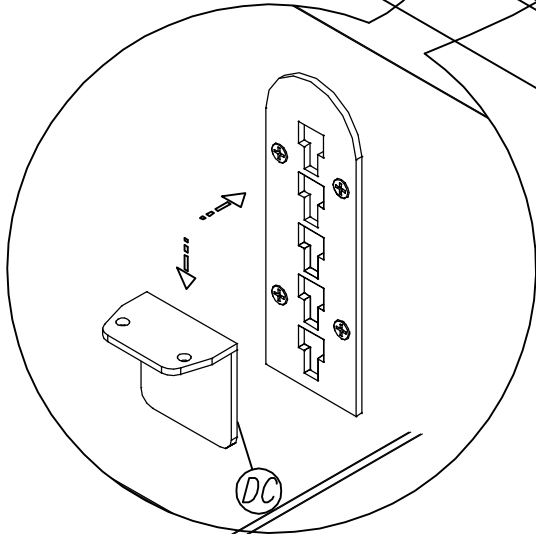
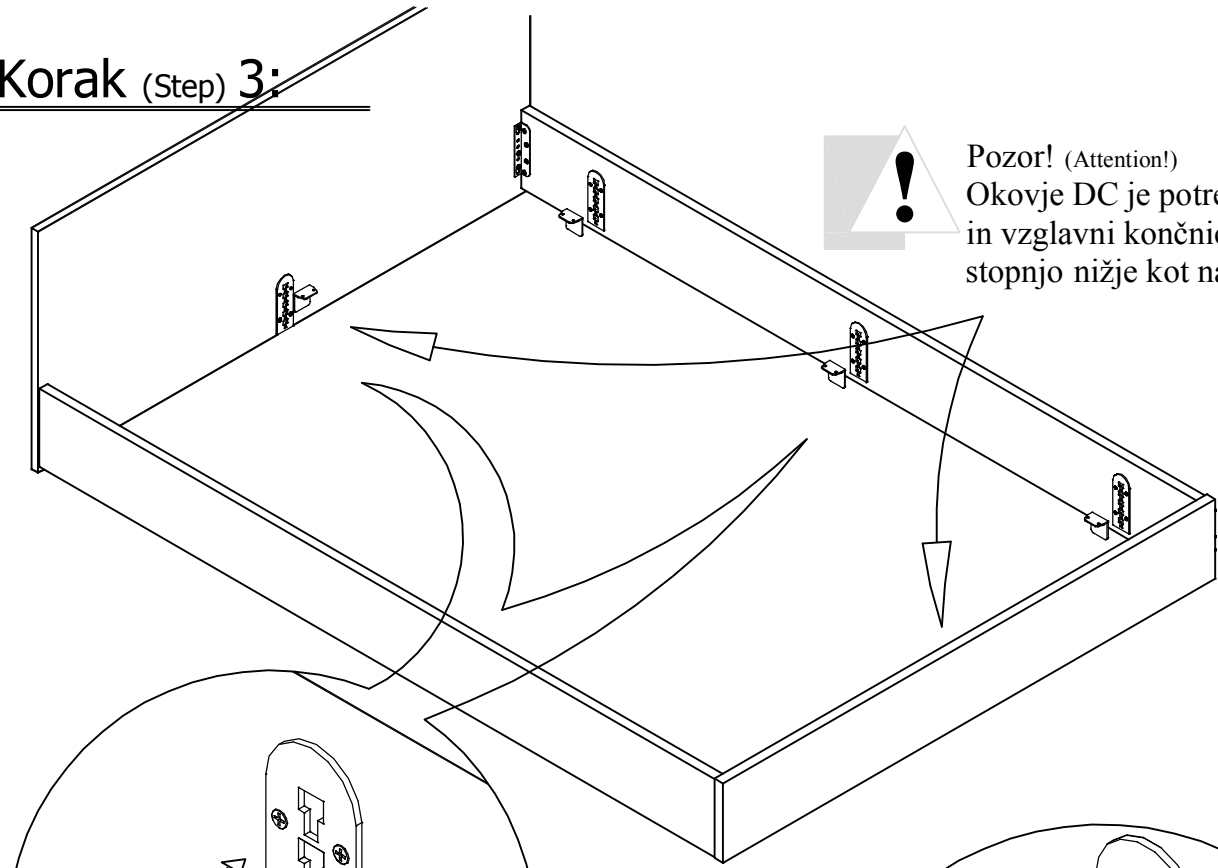
Korak (Step) 2:



Korak (Step) 3:



Pozor! (Attention!)
Okovje DC je potrebno na vznožni
in vzglavni končnici postaviti za eno
stopnjo nižje kot na stranici.



Korak (Step) 4:

