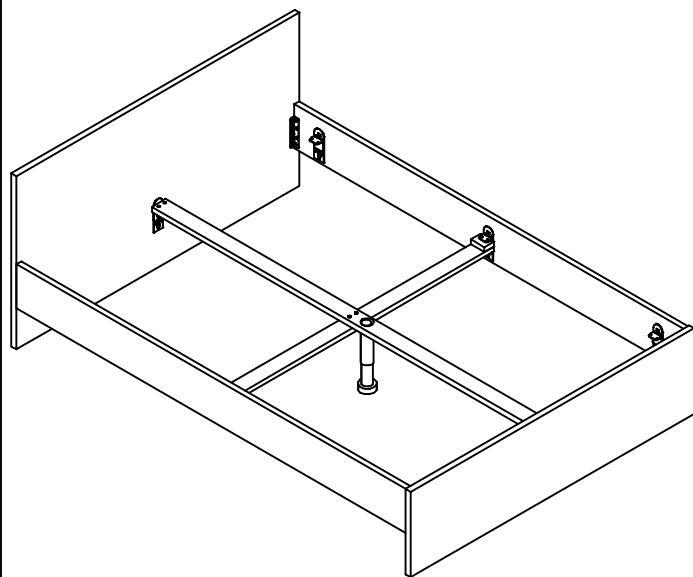


MONTAŽNI LIST (SERVICE-CARD)

Ime izdelka (Item name):
NEO

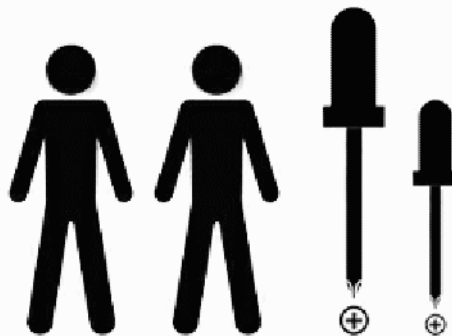
KERLES, www.kerles.si
info@kerles.si Gsm: 041 638 348

Tip izdelka (Type):
POSTELJA

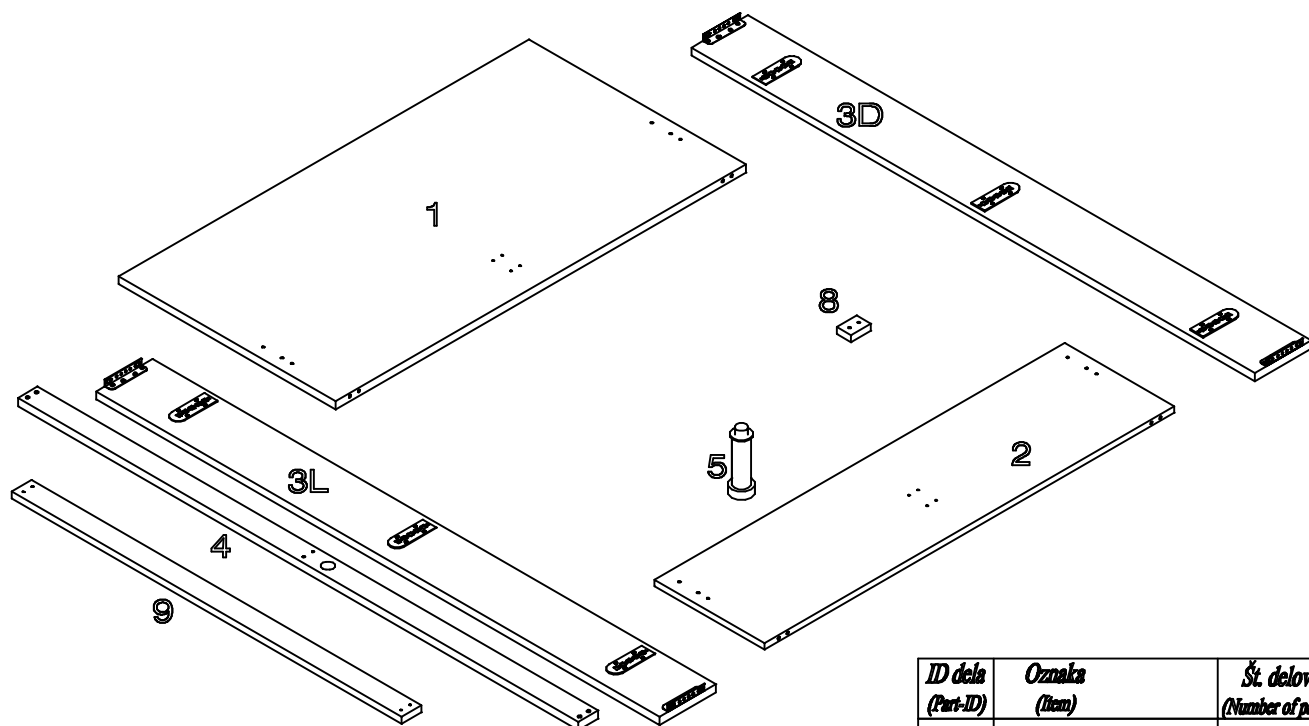


Dragi kupec,

kupili ste proizvod podjetja Kerles. Za sestavo izdelka sta potrebni dve odrasli osebi. Pred pričetkom sestave izdelka si pozorno pogledajte montažne liste ter si elemente razvrstite tako, kot je prikazano na skici A.



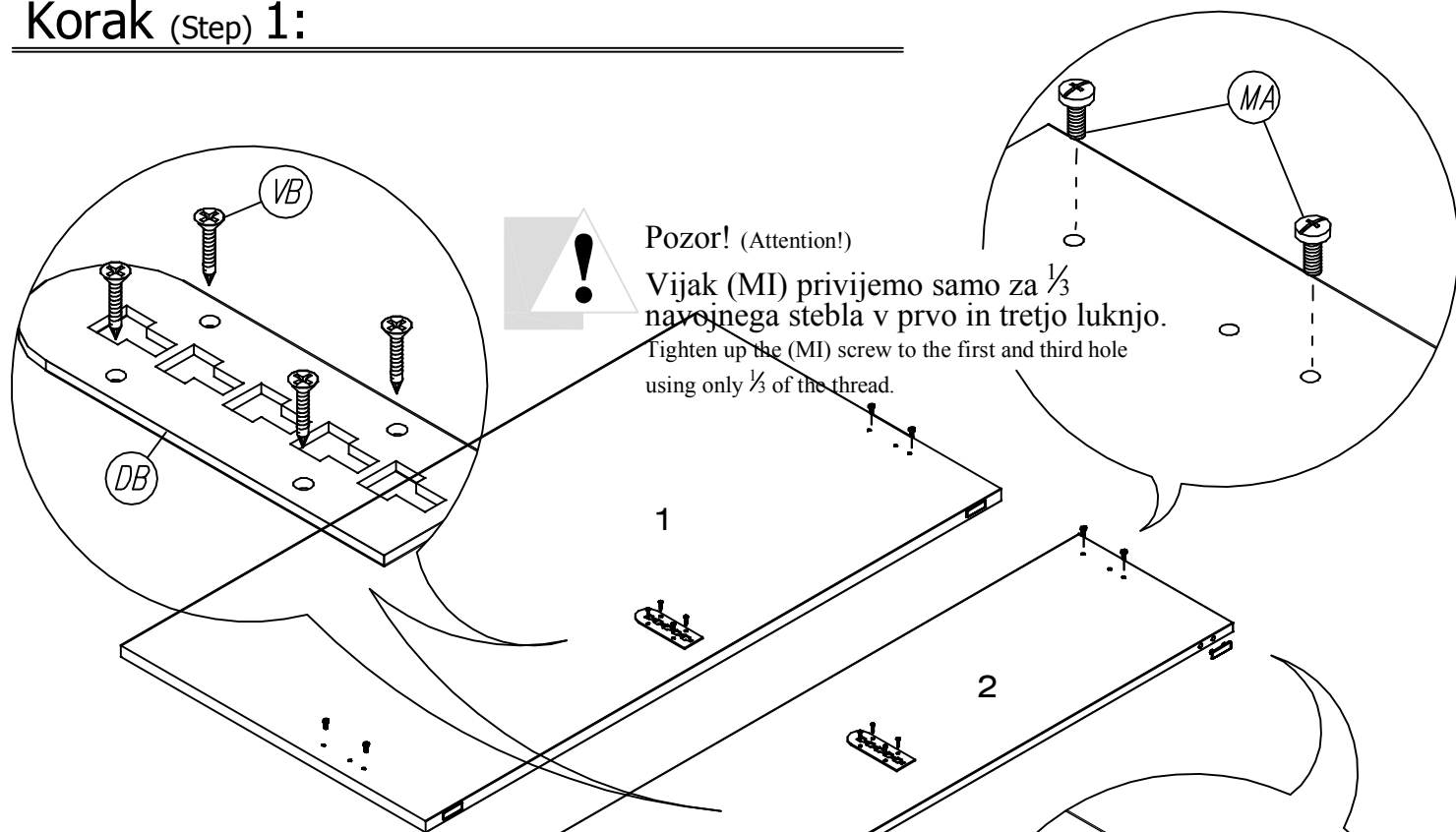
Skica A



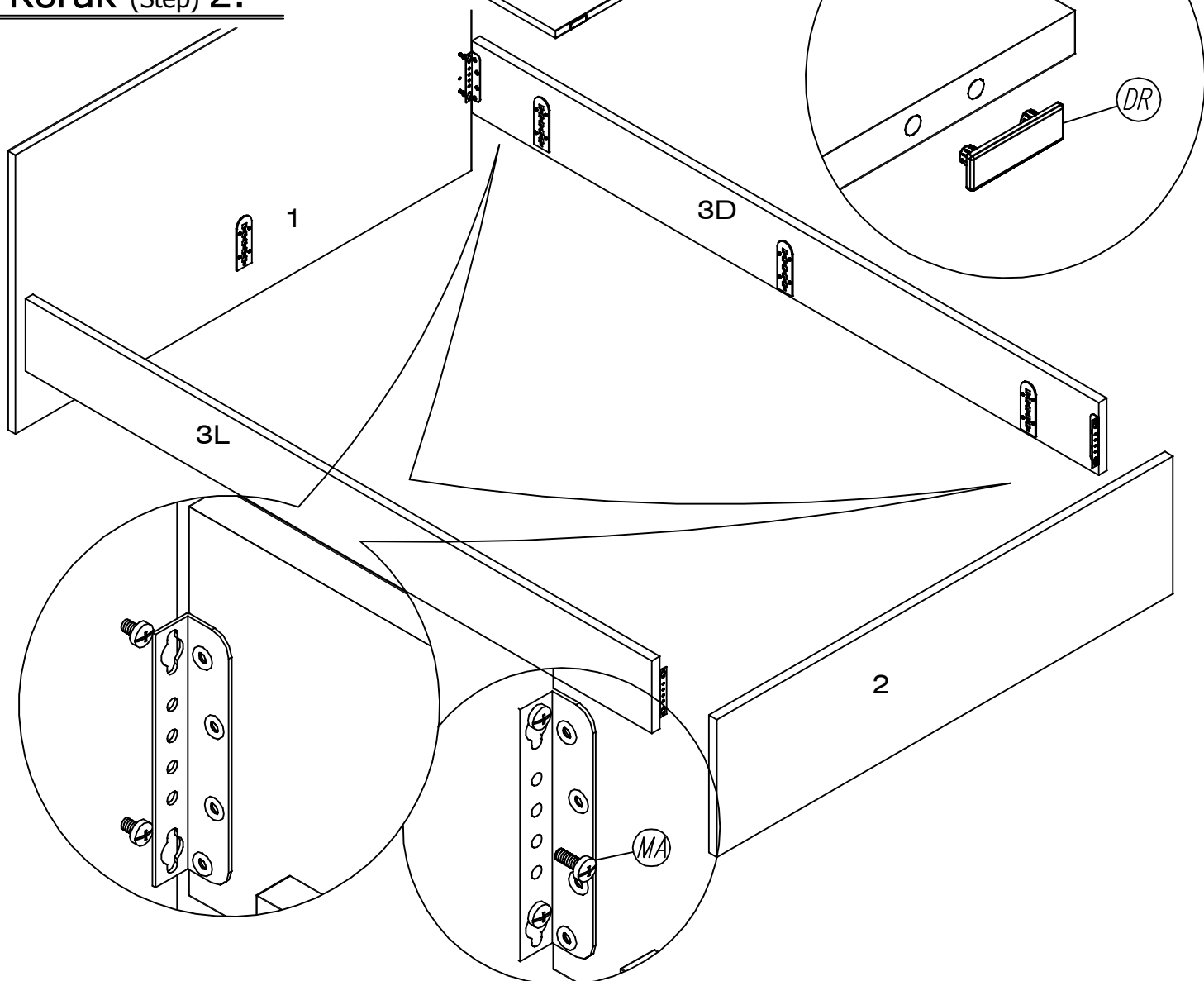
ID dela (Part-ID)	Oznaka (Item)	Št. delov (Number of parts)
1	Vzglavna končnica	1
2	Vznožna končnica	1
3D	Stranica desna	1
3L	Stranica leva	1
4	Srednja letev	1
5	Srednja noga PVC	1
8	Distančnik	2
9	Križna vez	1

DR	4X	VA	L=35MM	6X	MA	12X	DB	2X
DC	8X	MB	4X	MC	4X	MD	4X	
VB	L=17MM							

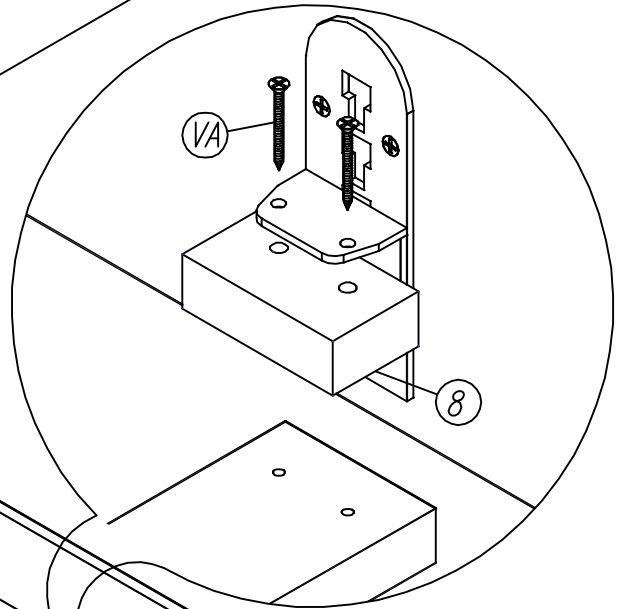
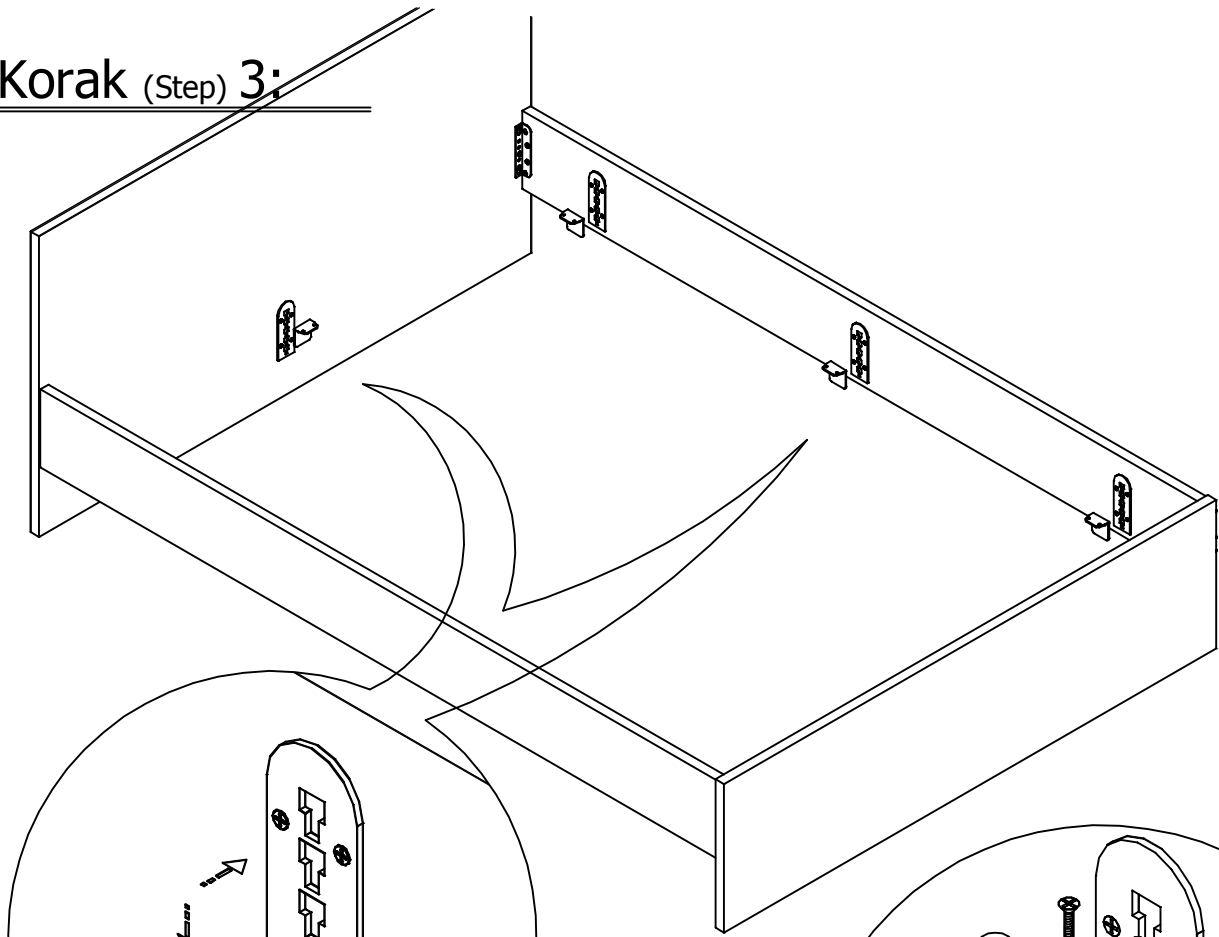
Korak (Step) 1:



Korak (Step) 2:



Korak (Step) 3:



Korak (Step) 4:

