

347760 - 00



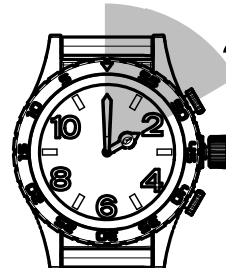
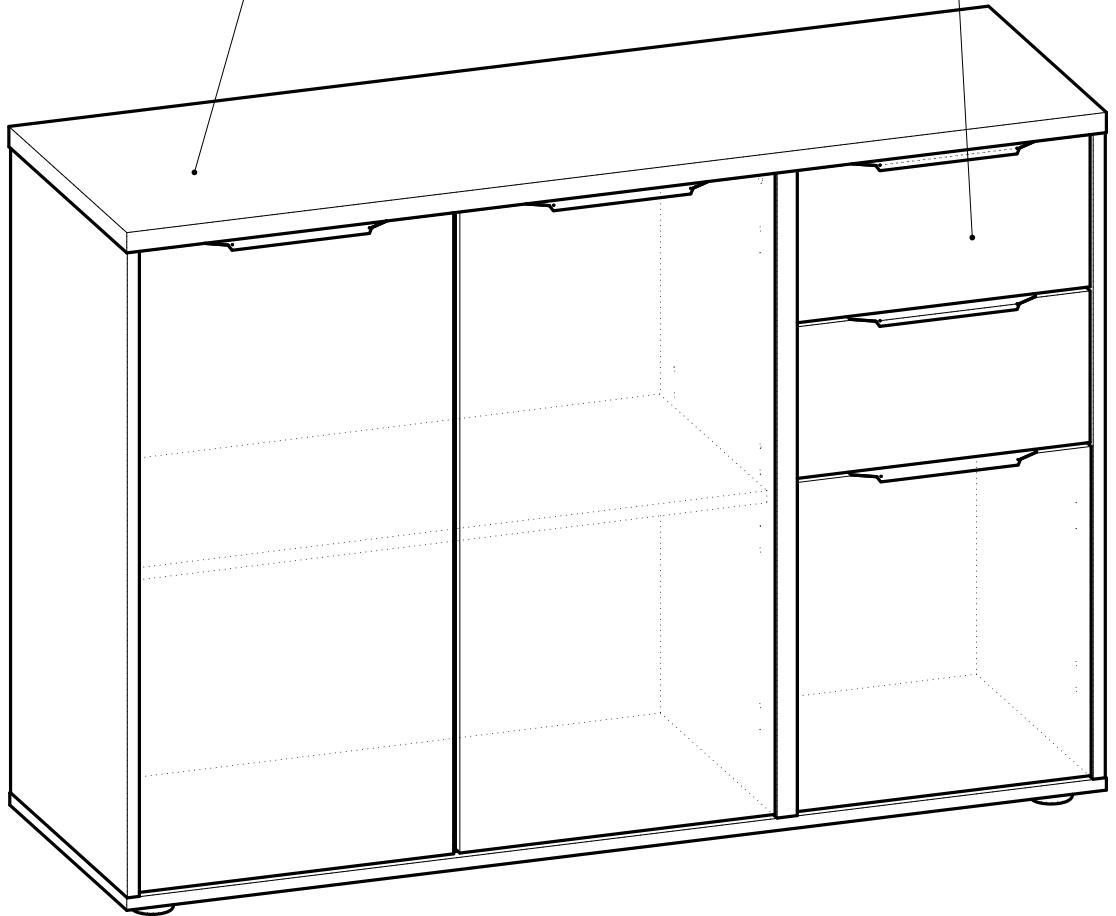
Demeyere  
GROUP

- FR** NOTICE DE MONTAGE
- EN** ASSEMBLY INSTRUCTIONS
- DE** MONTAGEANLEITUNG
- ES** INSTRUCCIONES DE MONTAJE
- NL** MONTAGEVOORSCHRIFT
- IT** ISTRUZIONI DI MONTAGGIO
- PT** INSTRUÇÕES DE MONTAGEM
- CR** NAPUTCI ZA MONTAŽU
- HU** ÖSSZESZERELÉSI UTASÍTÁSOK
- AR** تعليمات التركيب

**Max**  
2Kg / 4.4Lbs



**Max**  
20Kg / 44.1Lbs



2hoo.



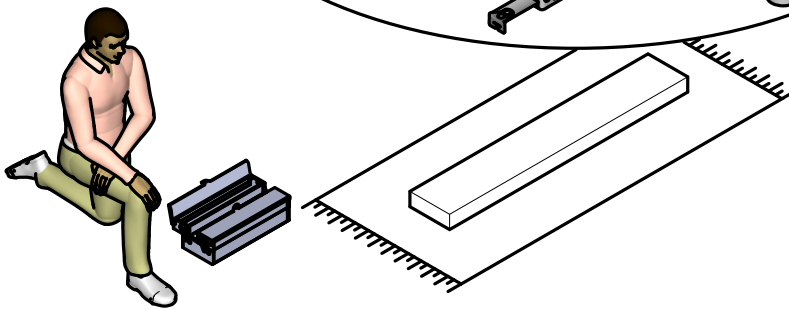
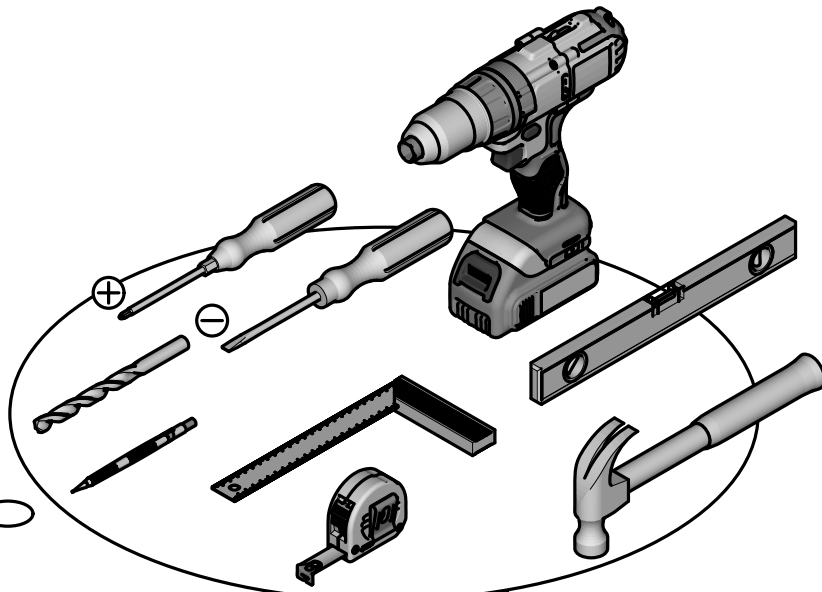
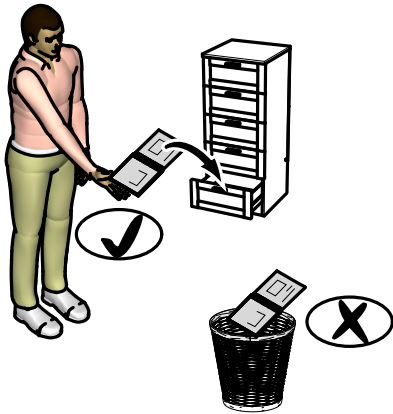
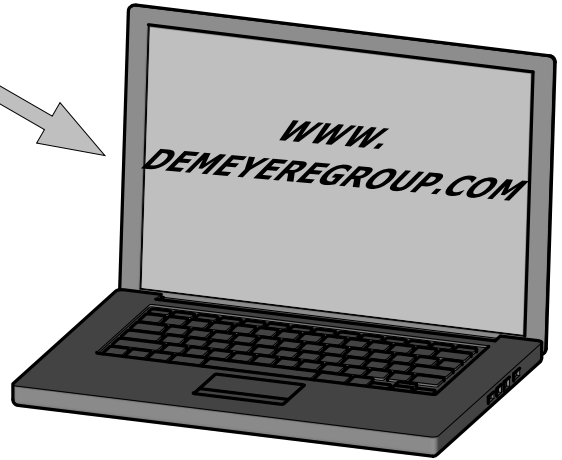
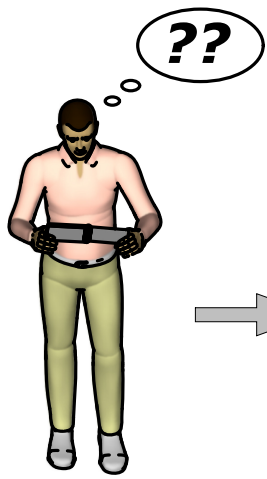
x2

181621



Fabriqu  en France  
Made in France

S.A. Meubles DEMEYERE - 178-184 rue de la Pr v t   
59840 P renchies - FRANCE



Donnez ou recyclez vos meubles.



Association

ou



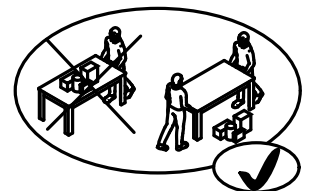
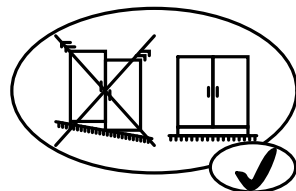
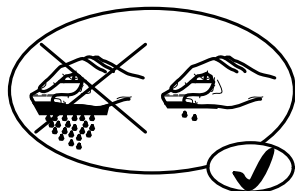
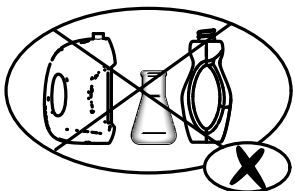
Magasin

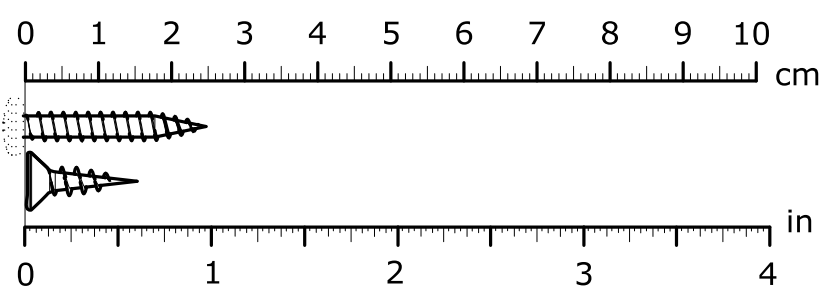
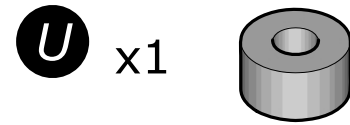
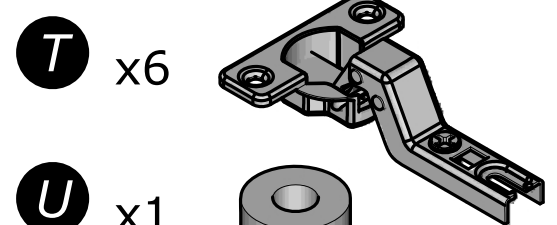
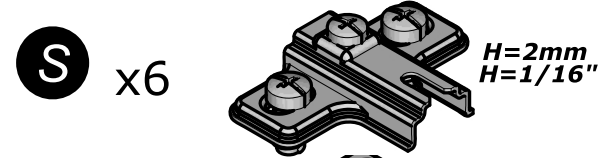
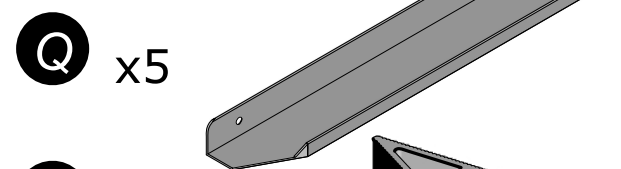
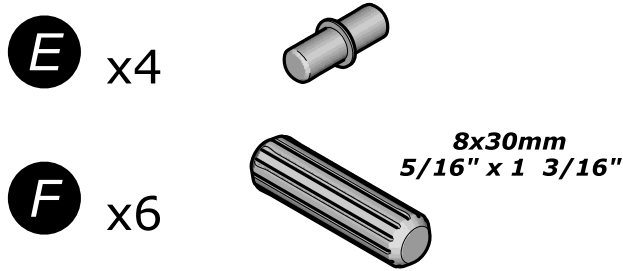
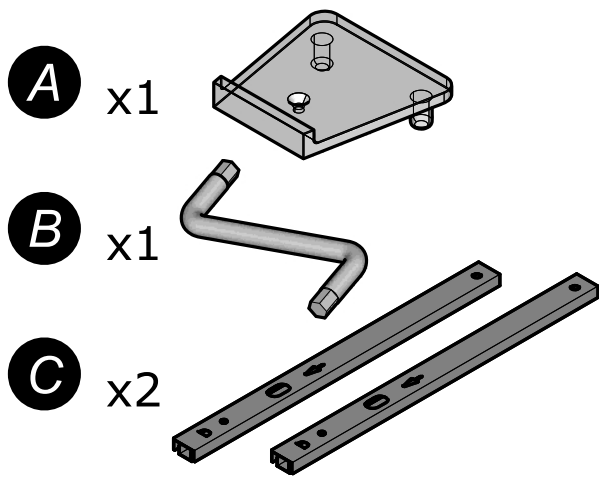
ou

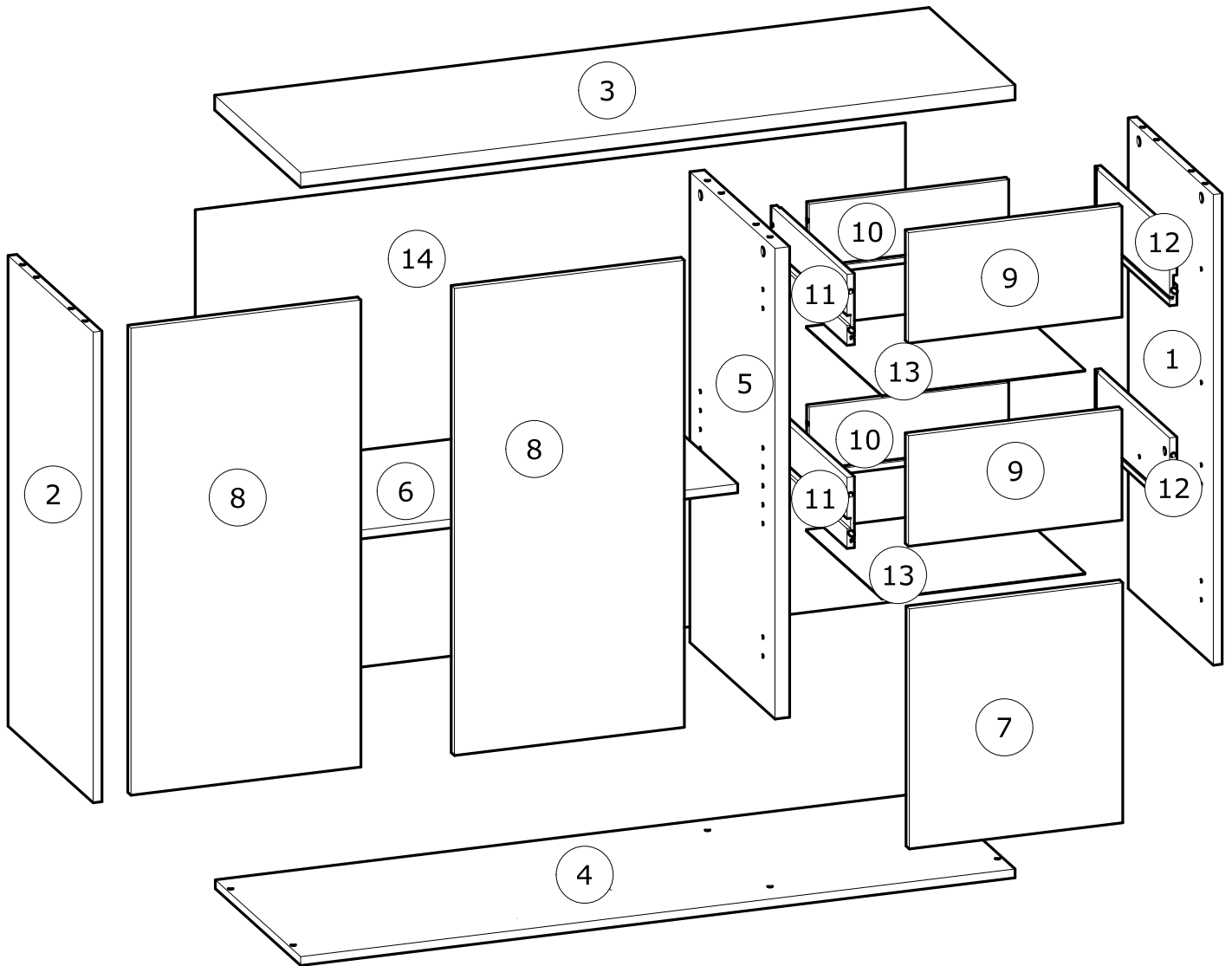
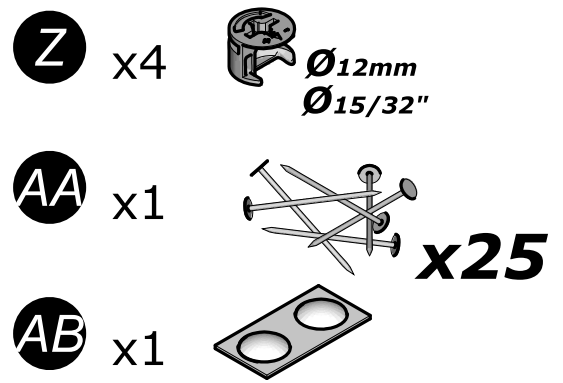
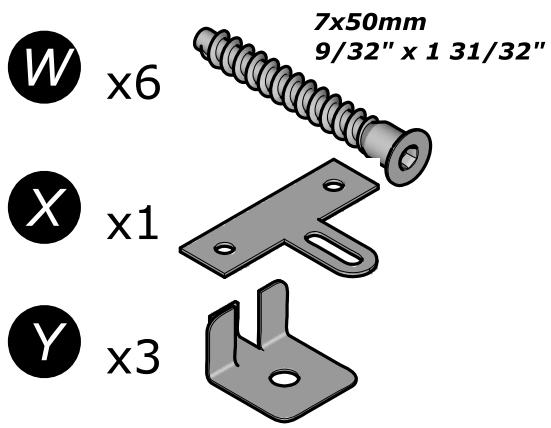


Déchèterie

<https://quefairemesdechets.fr>







| N° | MM    |       | INCH     |           | QTY |
|----|-------|-------|----------|-----------|-----|
| 1  | 796   | x 390 | 31 5/16  | x 15 6/16 | 1   |
| 2  | 796   | x 390 | 31 5/16  | x 15 6/16 | 1   |
| 3  | 1 215 | x 396 | 47 13/16 | x 15 9/16 | 1   |
| 4  | 1 211 | x 391 | 47 11/16 | x 15 6/16 | 1   |
| 5  | 796   | x 390 | 31 5/16  | x 15 6/16 | 1   |
| 6  | 787   | x 370 | 31       | x 14 9/16 | 1   |
| 7  | 406   | x 363 | 16       | x 14 5/16 | 1   |

| N° | MM    |       | INCH     |            | QTY |
|----|-------|-------|----------|------------|-----|
| 8  | 790   | x 390 | 31 2/16  | x 15 6/16  | 2   |
| 9  | 363   | x 187 | 14 5/16  | x 7 6/16   | 2   |
| 10 | 339   | x 120 | 13 6/16  | x 4 12/16  | 2   |
| 11 | 350   | x 120 | 13 12/16 | x 4 12/16  | 2   |
| 12 | 350   | x 120 | 13 12/16 | x 4 12/16  | 2   |
| 13 | 345   | x 348 | 13 9/16  | x 13 11/16 | 2   |
| 14 | 1 207 | x 807 | 47 8/16  | x 31 12/16 | 1   |

FR

**AVERTISSEMENT : MEUBLE A FIXER IMPERATIVEMENT AU MUR AFIN D'EVITER SON BASCULEMENT**

- Pour installer correctement ce produit et éliminer les risques pour votre sécurité, merci de suivre exactement ce manuel d'instruction.
- Fixer le meuble au mur avec les attaches prévues à cet effet
- Les vis et les chevilles ne sont pas fournies. Utiliser des vis et des chevilles adaptées au support.

EN

**WARNING: FURNITURE TO BE ATTACHED TO THE WALL TO PREVENT OVERTURNING**

- Installation shall be carried out exactly according to those instructions-otherwise a safety risk can occur if incorrectly installed;
- Attach the furniture to the wall with the fastening provided for this purpose
- Screw and Pegs are not supplied. Use Screws and pegs adapted to the support.

DE

**WARNUNG: DAS MÖBEL MUSS AN DER WAND BEFESTIGT WERDEN, UM ZU VERHINDEN DASS ES KIPPT**

- Um das Produkt korrekt zu installieren und um Risiken für Ihre Sicherheit zu verhindern, die Gebrauchsanleitung genauestens befolgen.
- Das Möbel mit den vorgesehenen Befestigungen an einer Wand befestigen.
- Schrauben und Dübel sind nicht im Lieferumfang enthalten. Passende Schrauben und Dübel verwenden.

ES

**ADVERTENCIA: ESTE MUEBLE DEBE ESTAR SIEMPRE FIJO EN LA PARED PARA EVITAR QUE VUELQUE**

- Para instalar correctamente este producto y eliminar los riesgos para la seguridad, seguir exactamente las instrucciones del manual.
- Fijar el mueble a la pared con las sujeciones previstas a este efecto.
- Los tornillos y los tacos no están incluidos. Utilizar tornillos y tacos adaptados al soporte.

NL

**WAARSCHUWING: MEUBEL MOET VERPLICHT AAN DE MUUR BEVESTIGD WORDEN ZODAT HET NIET KAN OMVALLEN**

- Om dit product correct te installeren en alle risico's voor uw veiligheid te elimineren, gelieve de instructies in deze handleiding nauwgezet op te volgen.
- Zet het meubel vast aan de muur met de hiertoe voorziene bevestigingen.
- De schroeven en pluggen zijn niet meegeleverd. Gebruik schroeven en pluggen die geschikt zijn voor het materiaal van de muur.

IT

**AVVERTENZA: MOBILE DA FISSARE IMPERATIVAMENTE AL MURO PER EVITARE CHE SI RIBALTI**

- Per installare correttamente questo prodotto ed eliminare i rischi per la vostra sicurezza, si prega di seguire esattamente il manuale d'istruzioni.
- Fissare il mobile al muro con gli appositi ganci.
- Le viti e i tasselli non sono forniti. Utilizzare viti e tasselli adatti al supporto.

PT

**ADVERTÊNCIA: MÓVEL A FIXAR OBRIGATORIAMENTE À PAREDE PARA EVITAR A SUA QUEDA**

- Para instalar corretamente este produto e eliminar os riscos para a sua segurança, é favor seguir exatamente este manual de instruções.
- Fixe o móvel à parede com as fixações previstas para o efeito
- Os parafusos e as cavilhas não são fornecidos. Utilize parafusos e cavilhas adaptados ao suporte.

CR

**UPOZORENJE : UČVRSTITE ORMARIĆ NA ZID KAKO BISTE SPRIJEČILI NJEGOVO LJULJANJE**

- Kako biste pravilno postavili ovaj proizvod i uklonili sigurnosne rizike kojima se izlažete, pridržavajte se strogo ovog priručnika s uputama.
- Postavite ormarić na zid pripadajućim sponama.Vijci i svornjci ne isporučuju se. Upotrijebite nosne vijke i svornjke.

Hu

**FIGYELEM: A BÚTORT FELTÉTENÜL RÖGZÍTENI KELL A FALHOZ, HOGY ELKERÜLJE A FELBILLENÉSÉT**

- A termék megfelelő elhelyezéséhez és a biztonságot érintő kockázatok kiküszöböléséhez pontosan kövesse ezt a használati útmutatót.
- Rögzítse a bútort a falhoz az erre a célra szolgáló rögzítőelemekkel.
- A csavarok és a tiplik nincsenek mellékelve. Használjon a tartóhoz illő csavarokat és tipliket.

العربية:

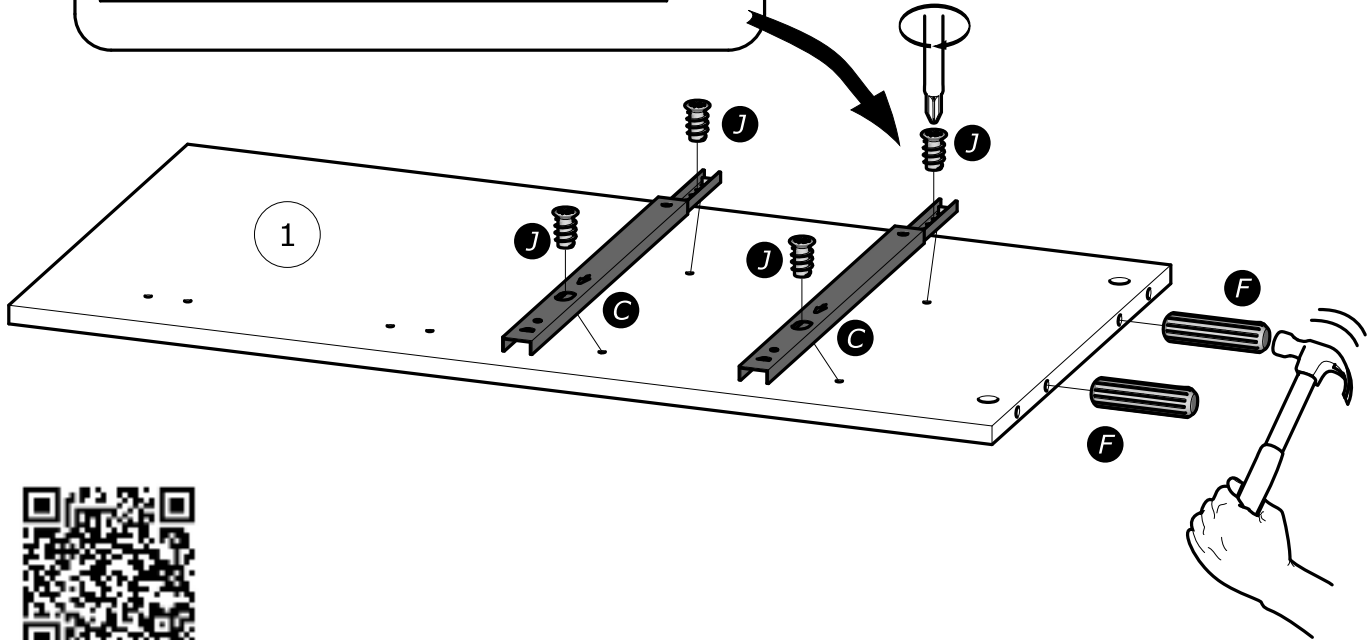
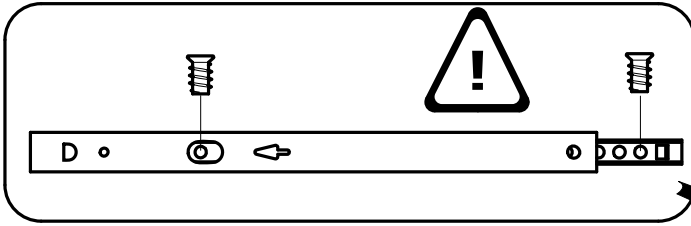
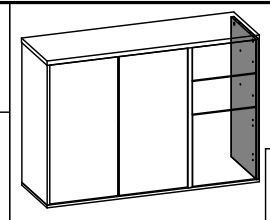
**تحذير: قطعة أثاث يلزم تثبيتها على الحائط لتجنب تأرجحها**

- لتركيب هذا المنتج بشكل صحيح وتجنب المخاطر من أجل سلامتك، يرجى اتباع كتيب التعليمات هذا بالضبط.
- تثبت قطعة الأثاث على الحائط بواسطة العلاقات المخصصة لهذا الغرض
- إن البراغي والخوابير غير متوفرة مع المنتج. تستخدم براغي وخوابير ملائمة للحائط الذي يتم التثبيت عليه.

**J** x4  
6.3x9mm  
1/4" x 11/32"

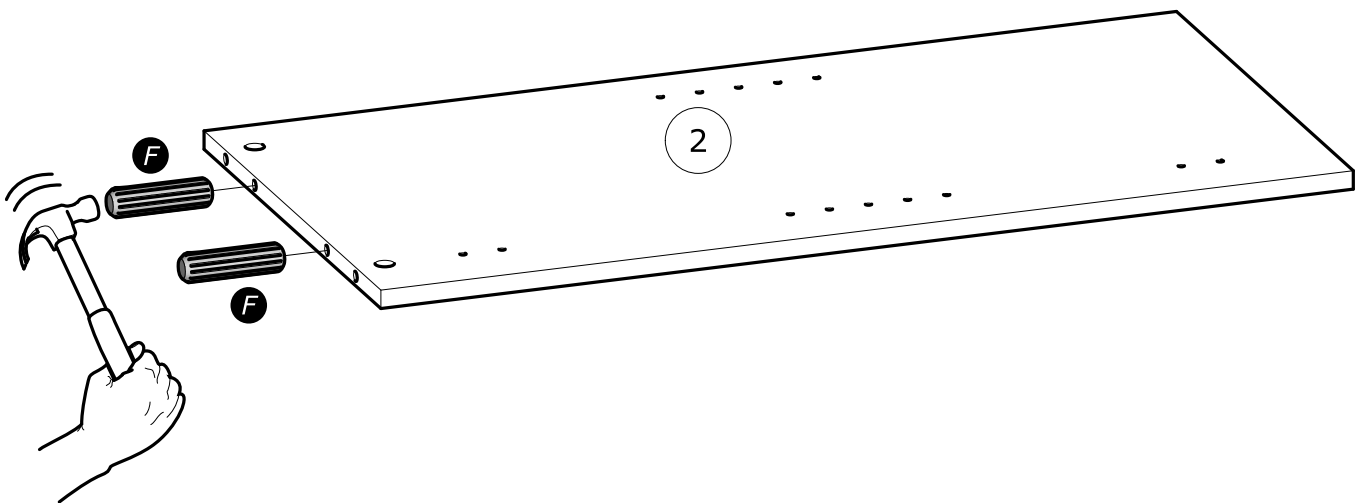
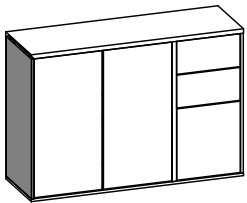
**F** x2  
8x30mm  
5/16" x 1 3/16"

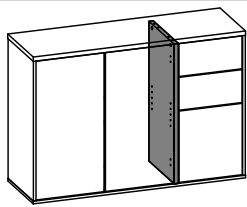
**C** x2



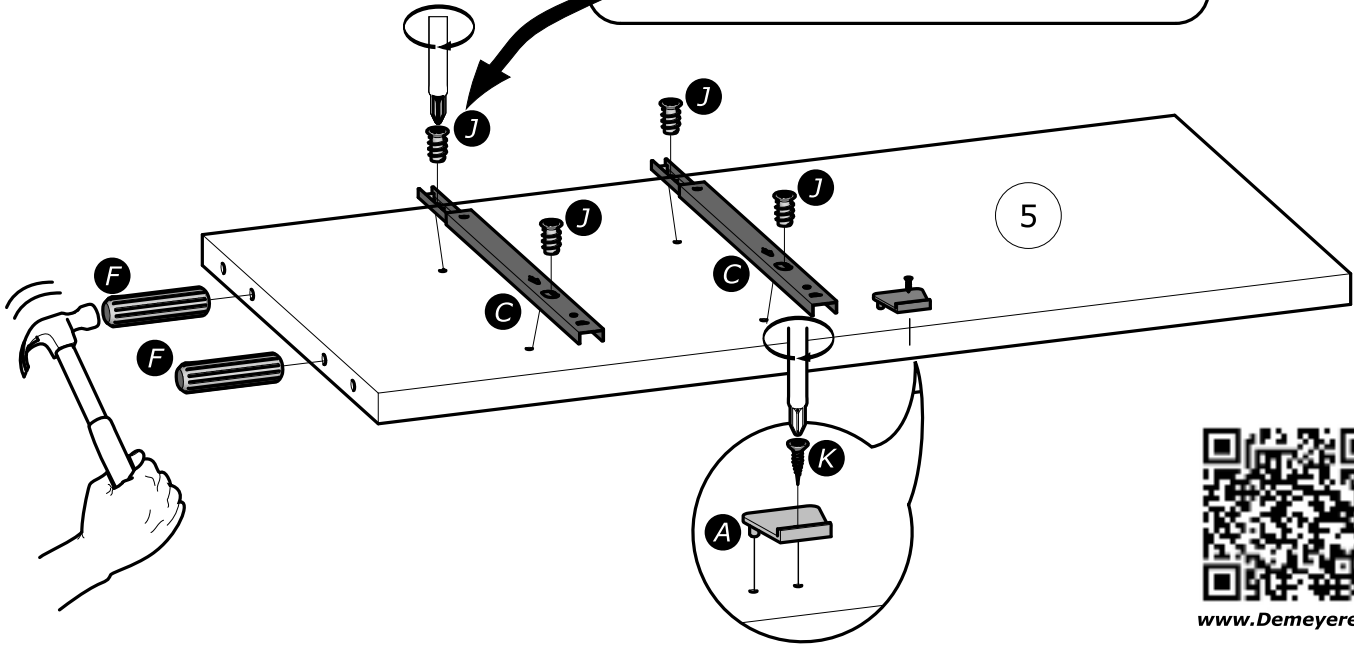
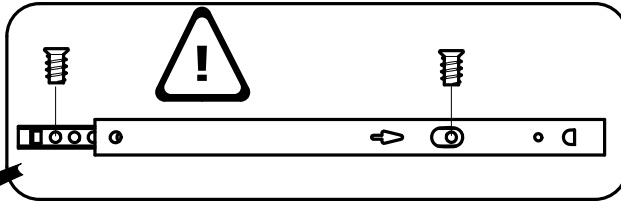
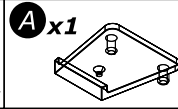
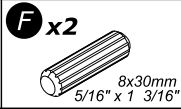
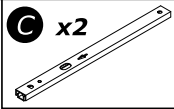
www.Demeyere.fr

**F** x2  
8x30mm  
5/16" x 1 3/16"

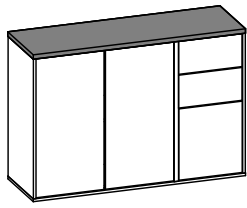




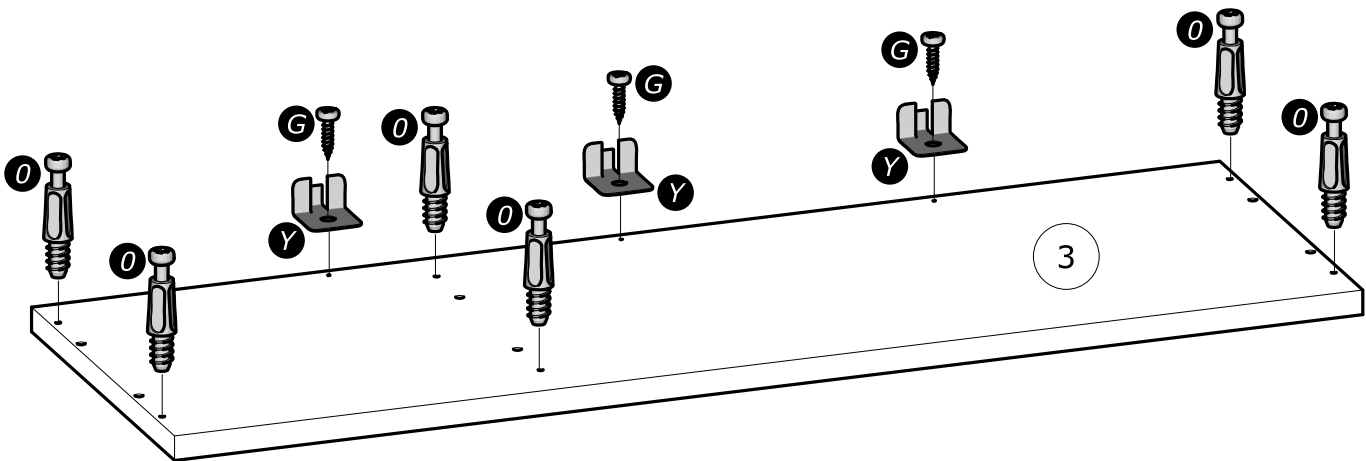
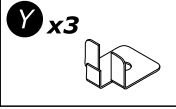
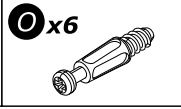
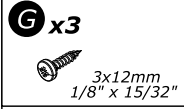
3

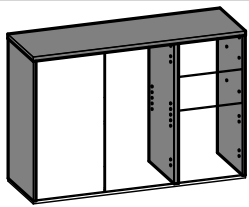


[www.Demeyere.fr](http://www.Demeyere.fr)




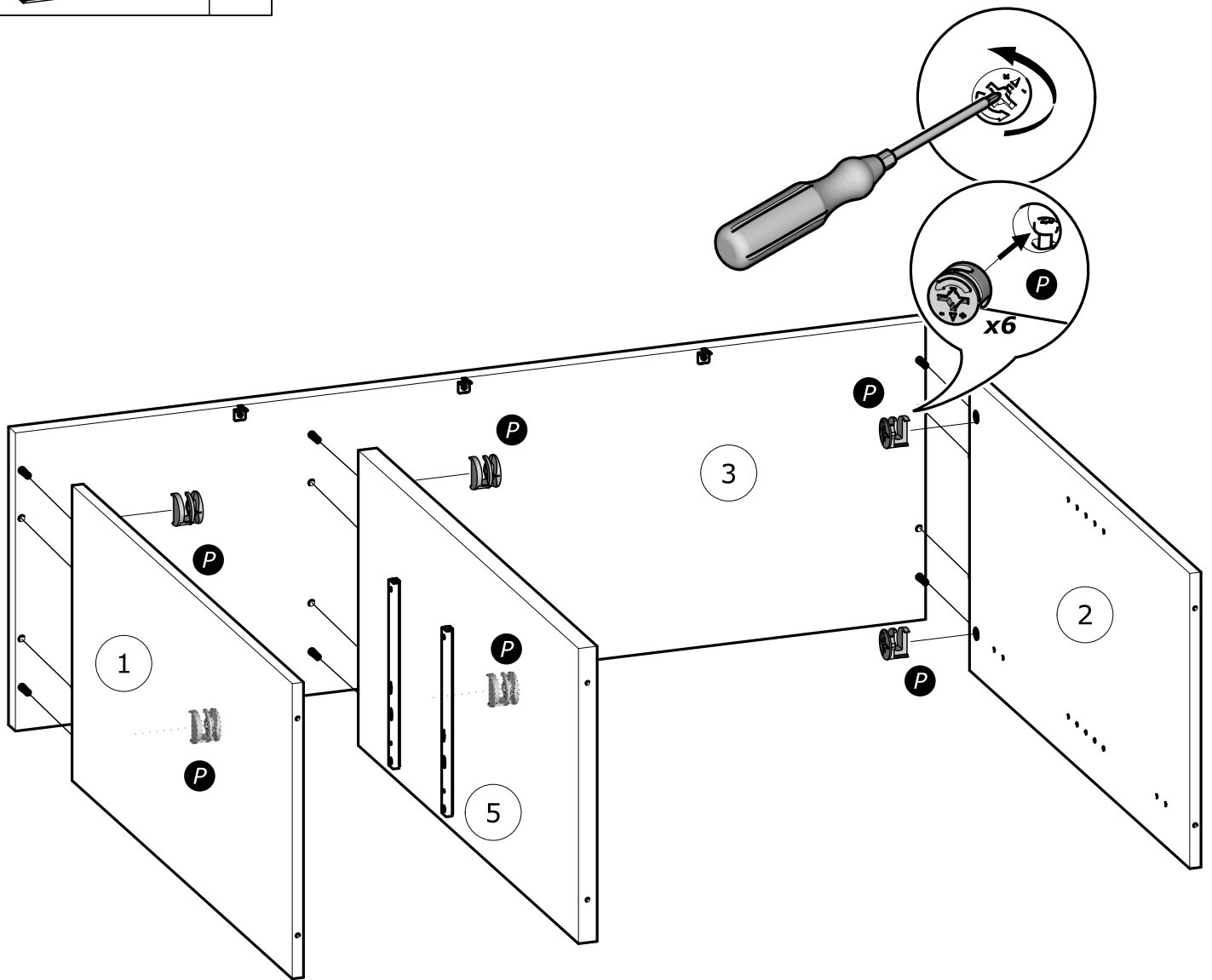
4



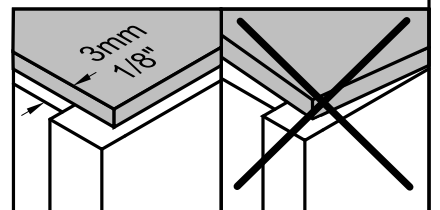
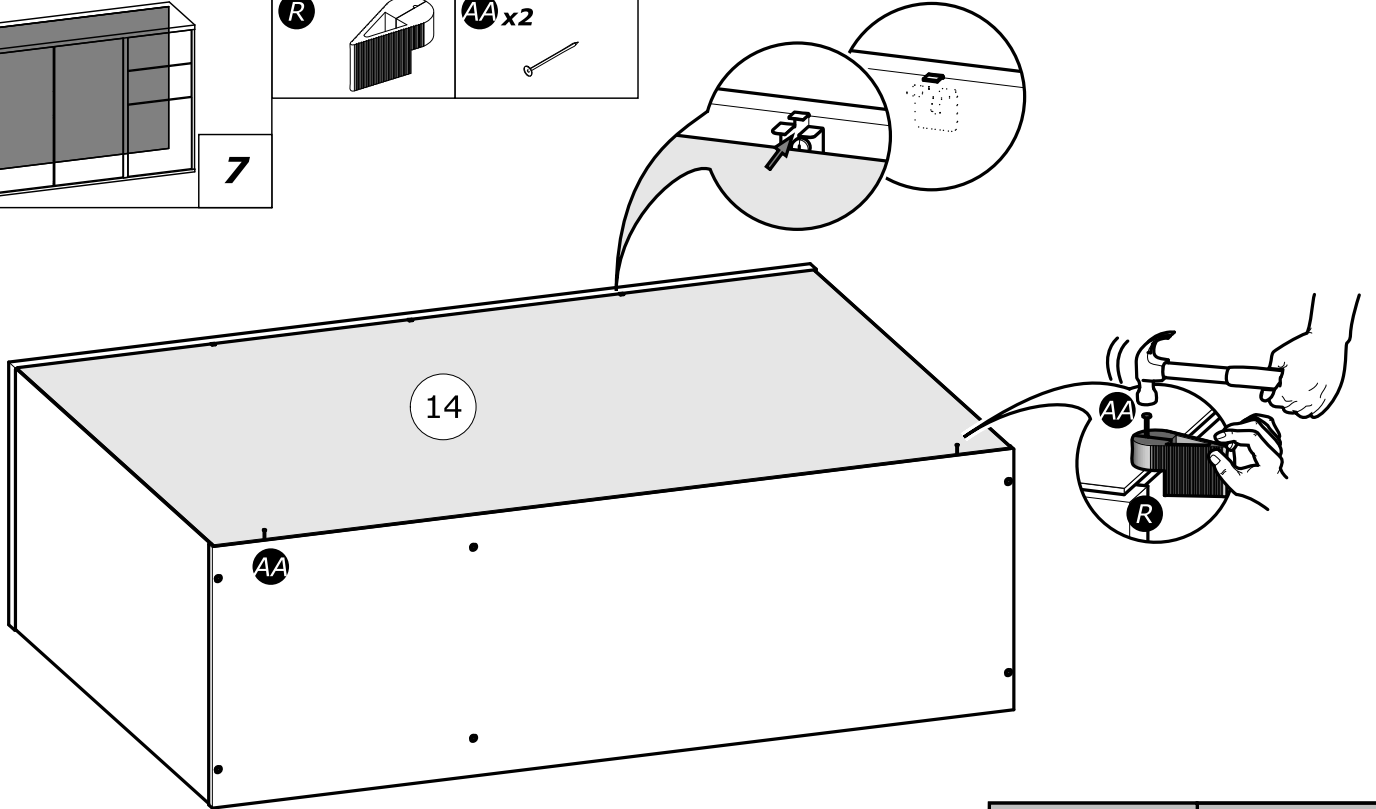
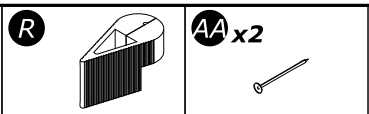
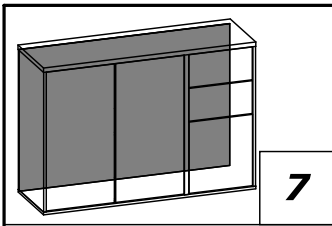
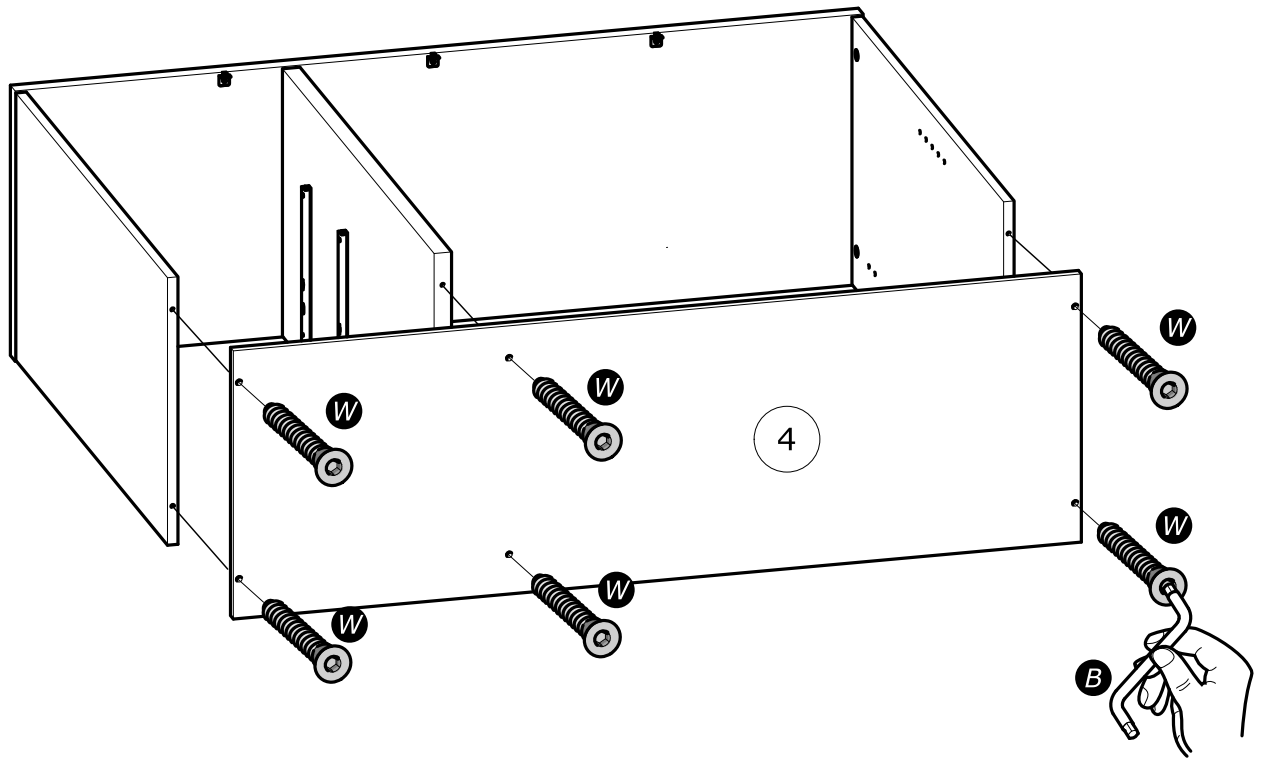
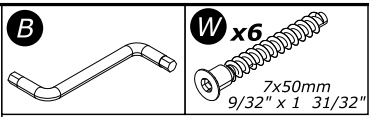
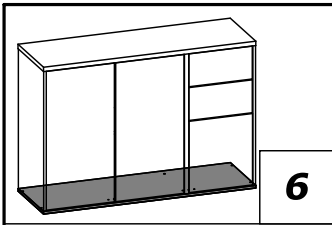


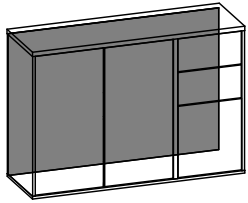
5

**P** x6  
  
Ø15mm  
Ø19/32"

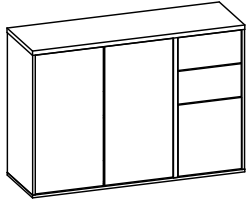
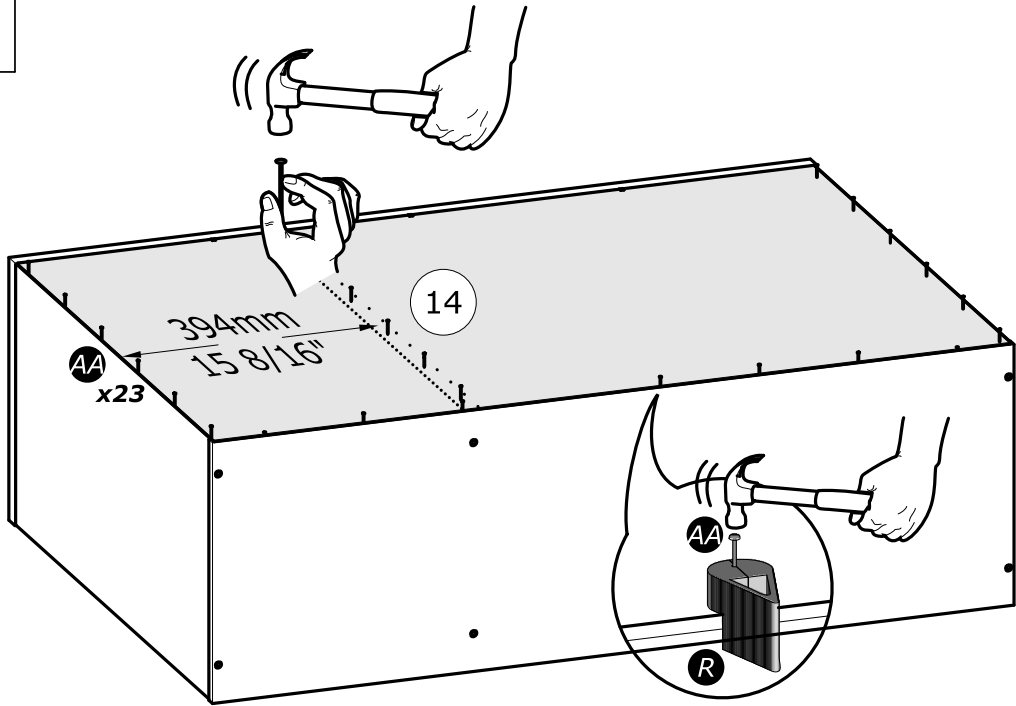
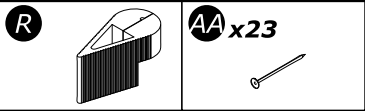




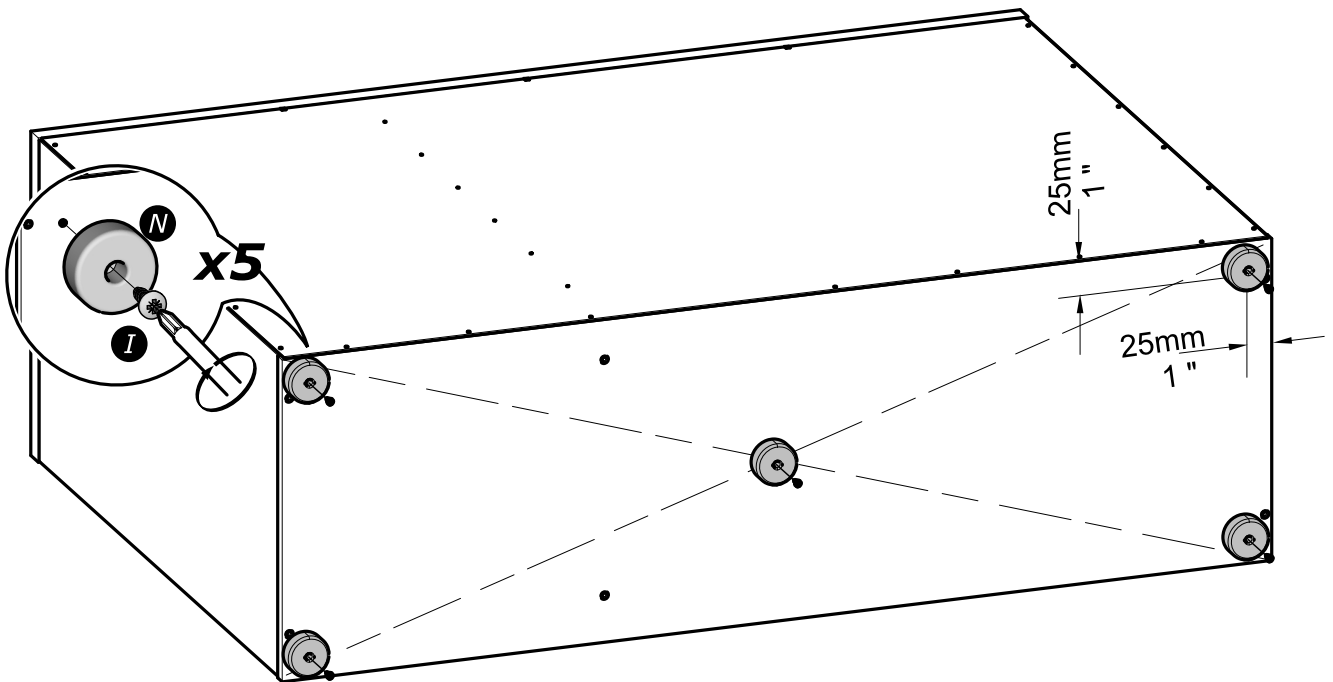
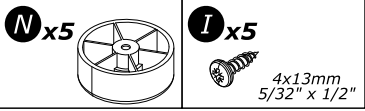


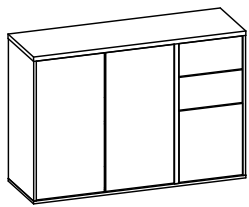


8



9



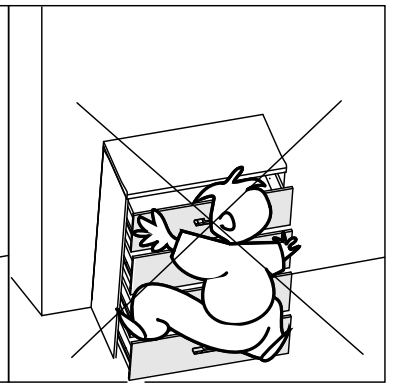
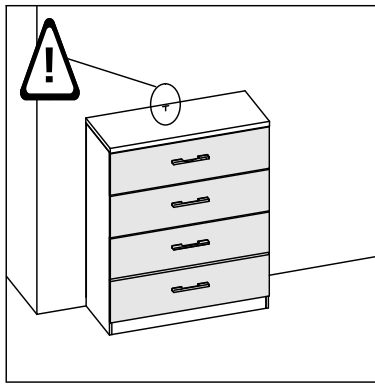


**H** x2  
3x16mm  
1/8" x 5/8"

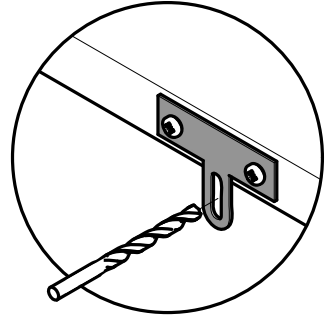
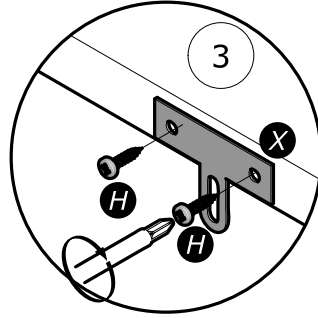
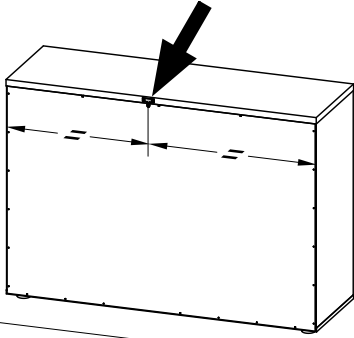
**U** x1

**10**

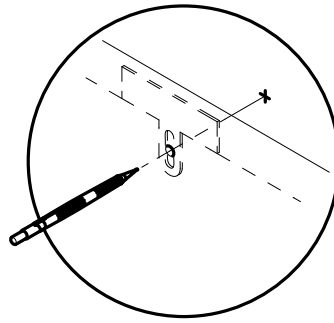
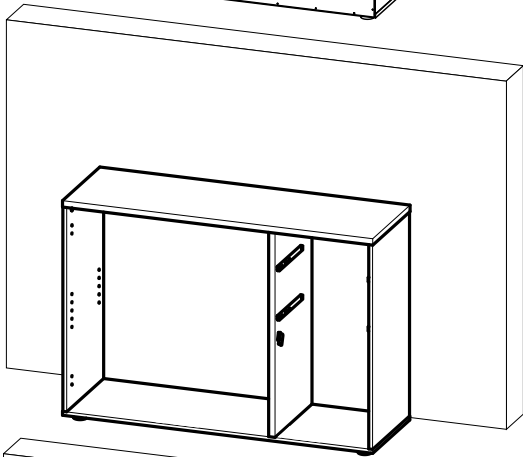
**X** x1



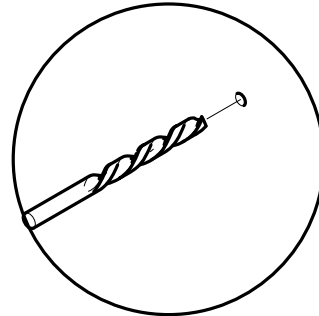
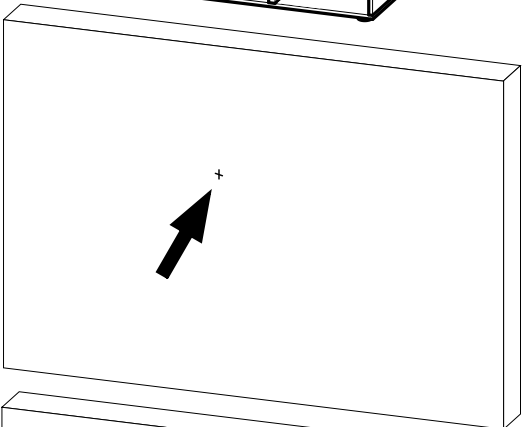
**1°**



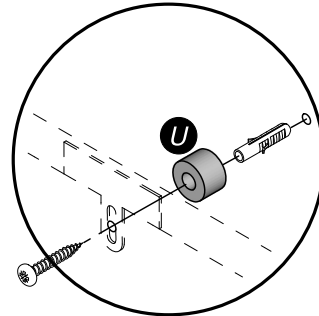
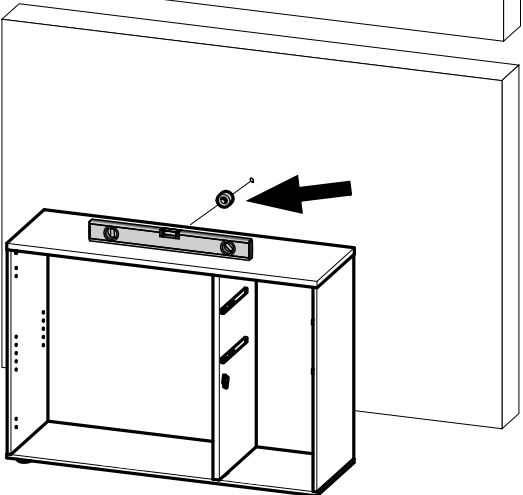
**2°**

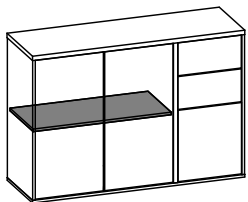


**3°**



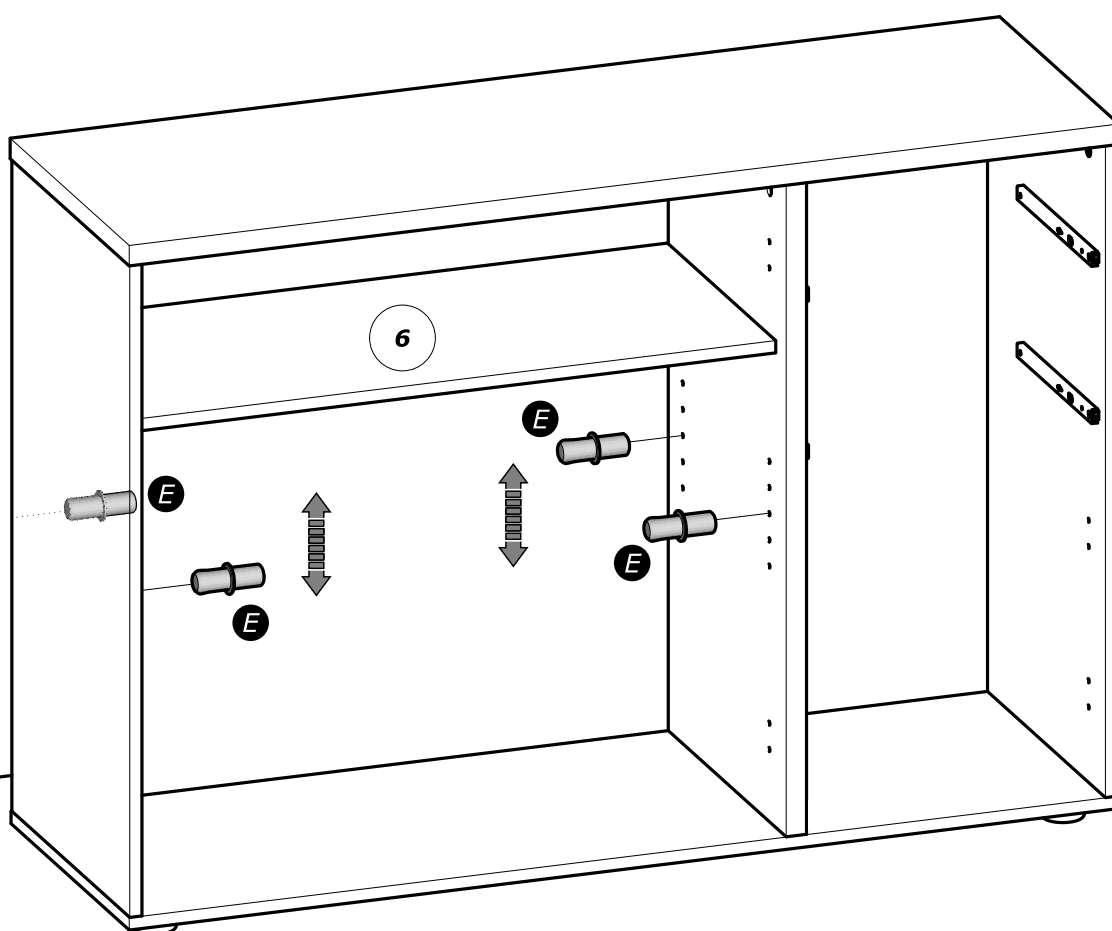
**4°**

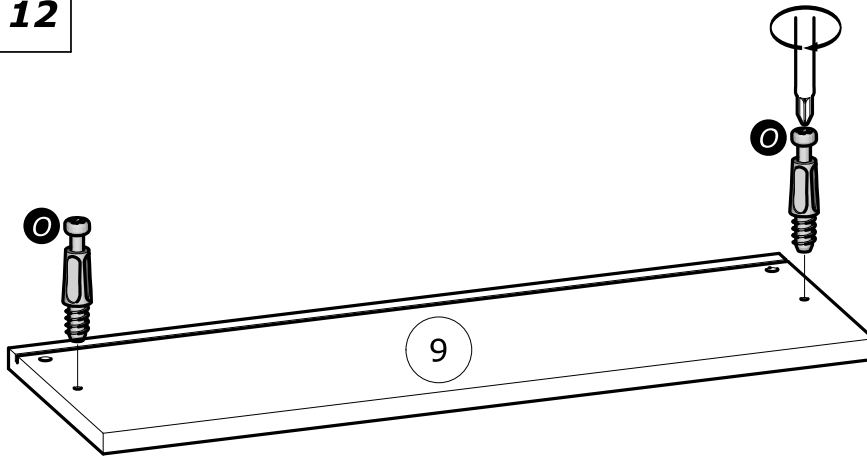
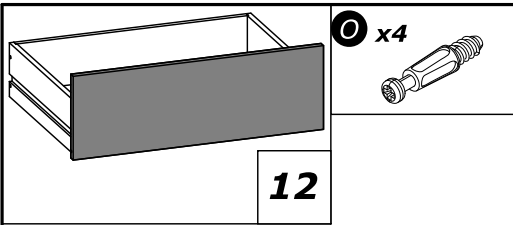




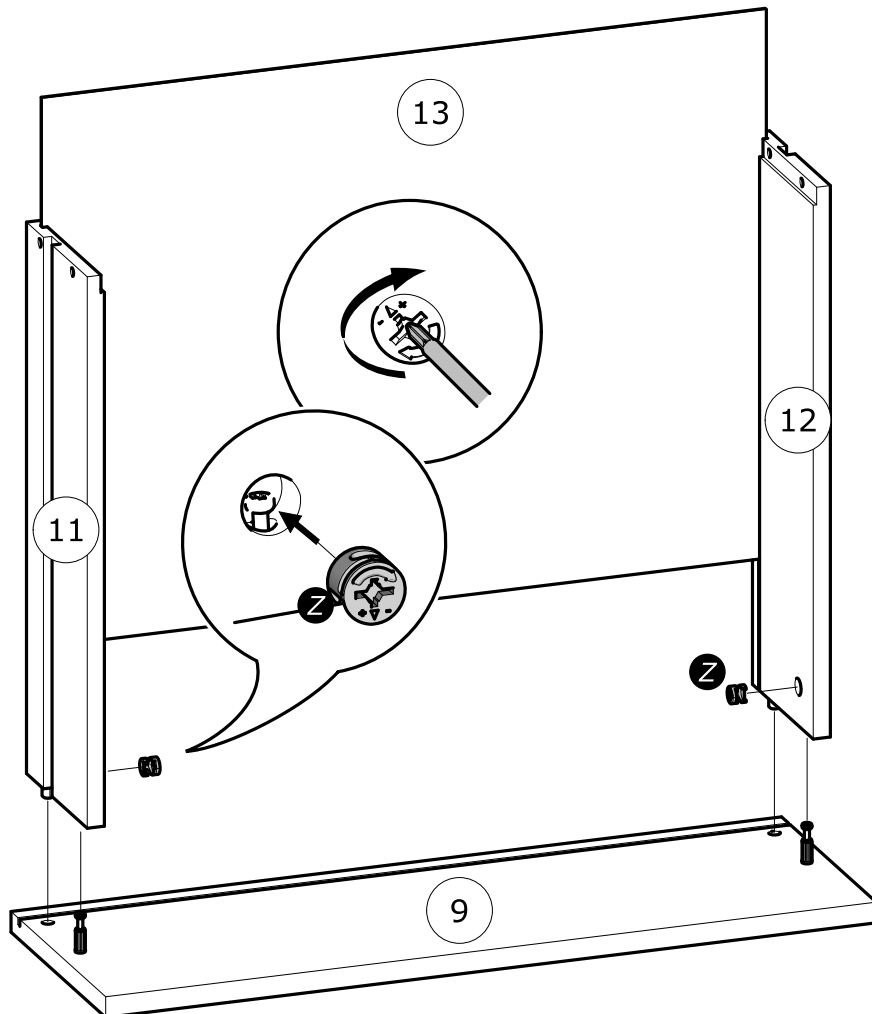
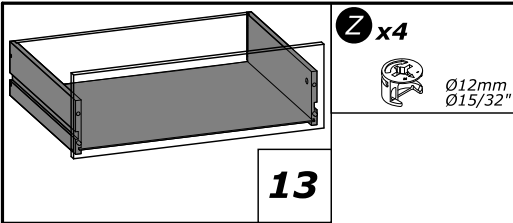
11

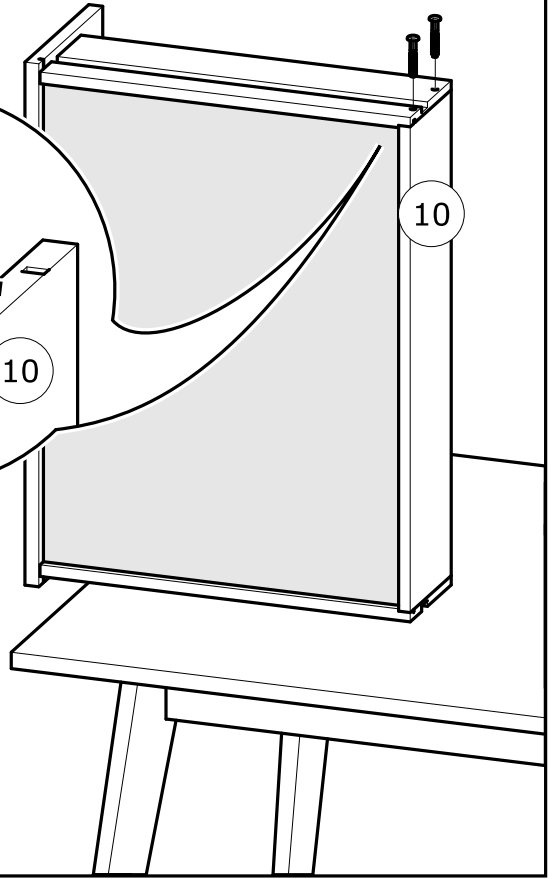
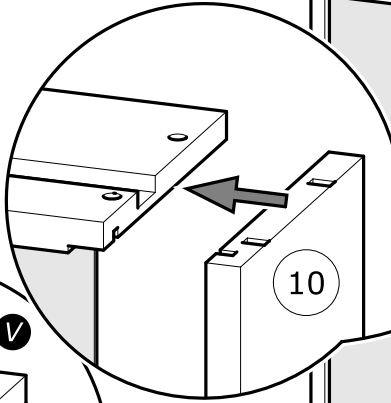
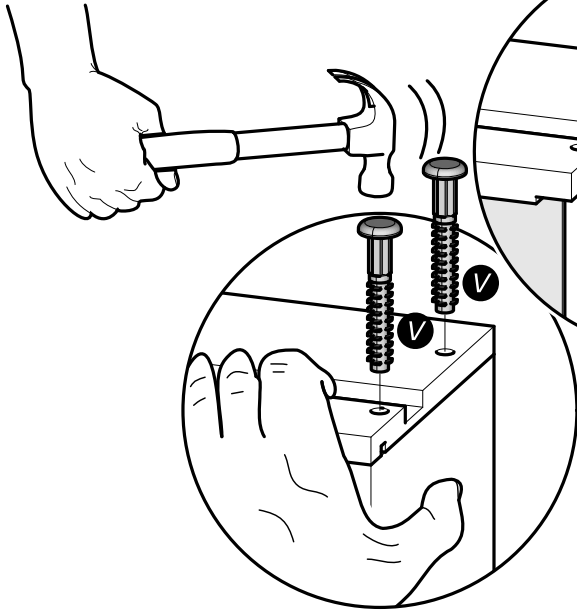
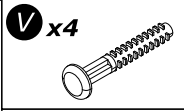
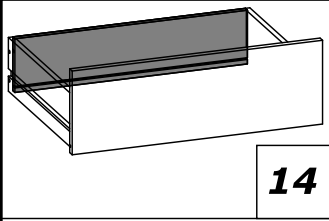
E x4



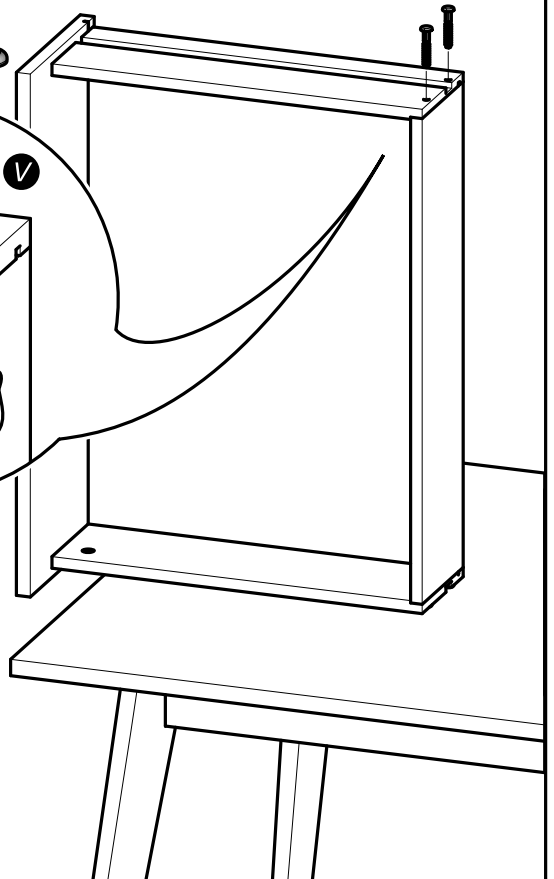
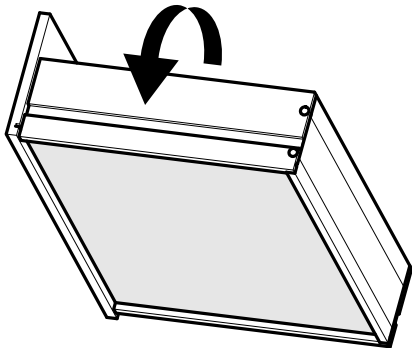
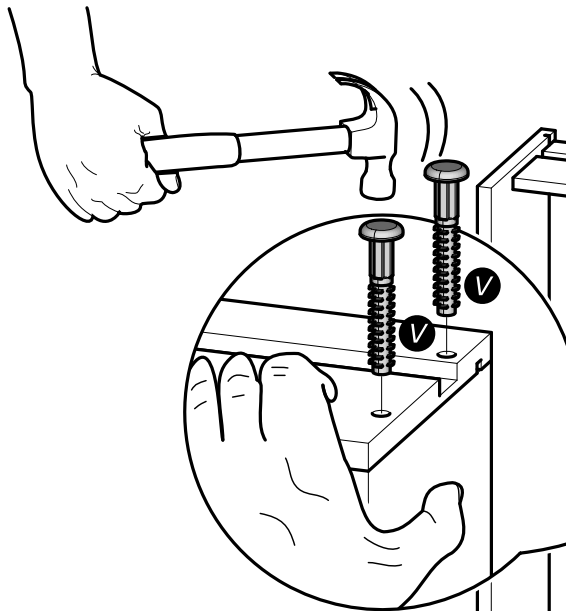
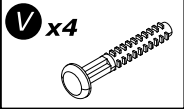
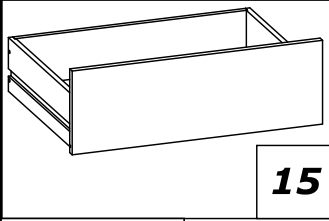


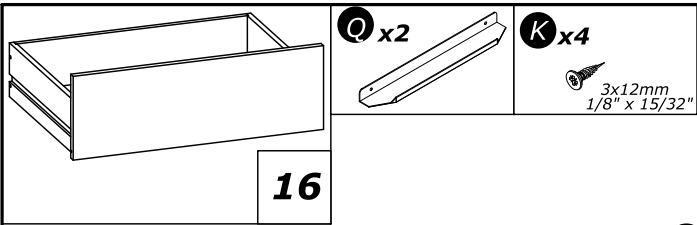
**x2**





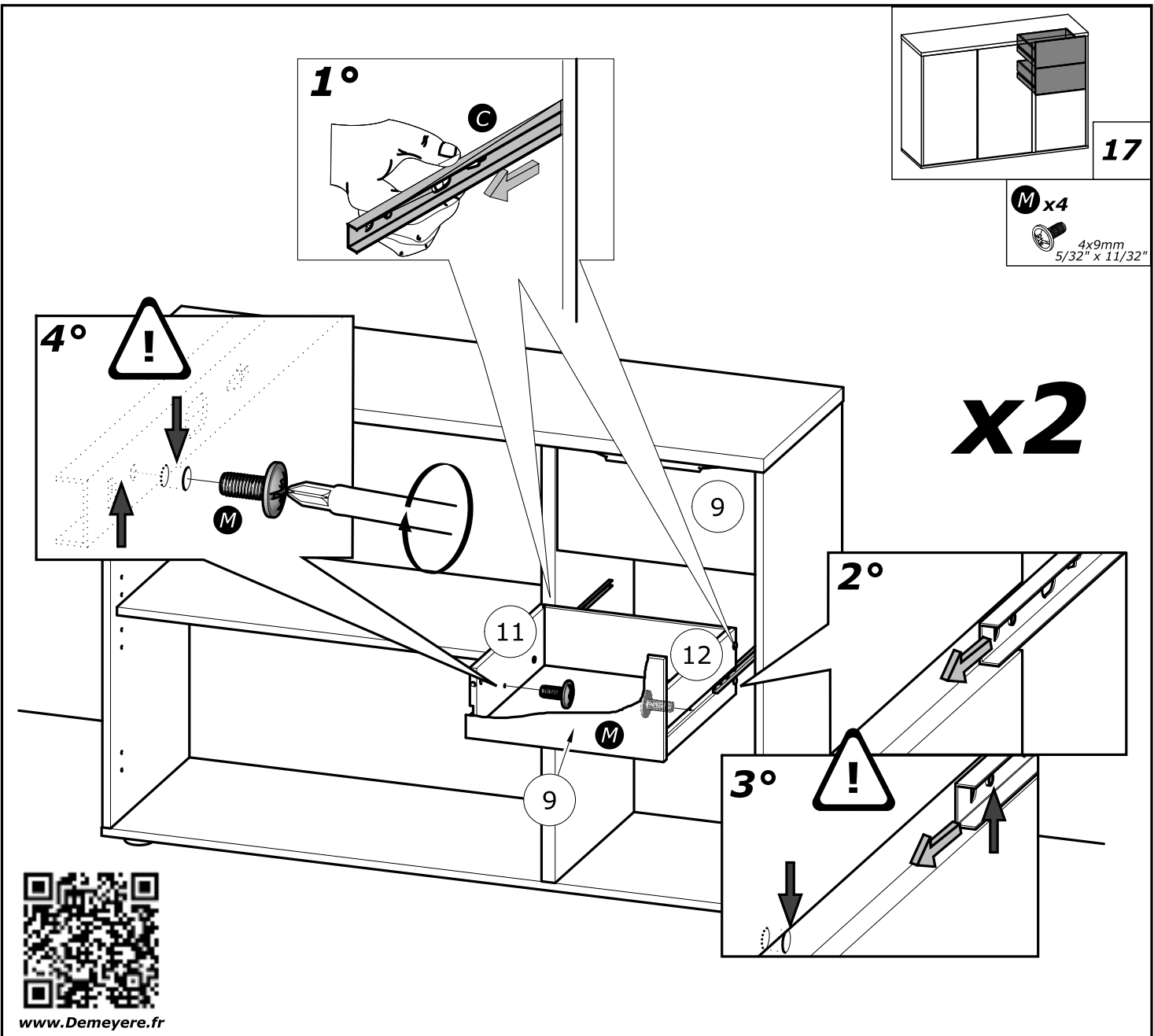
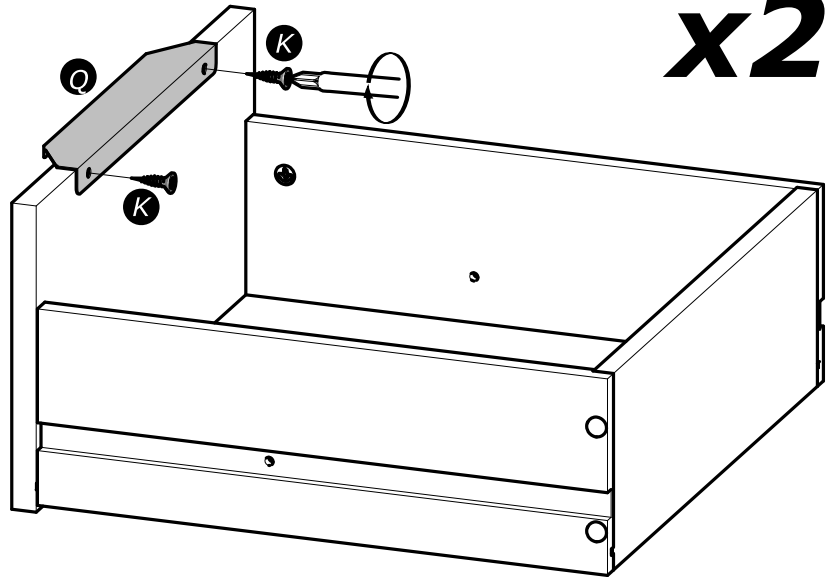
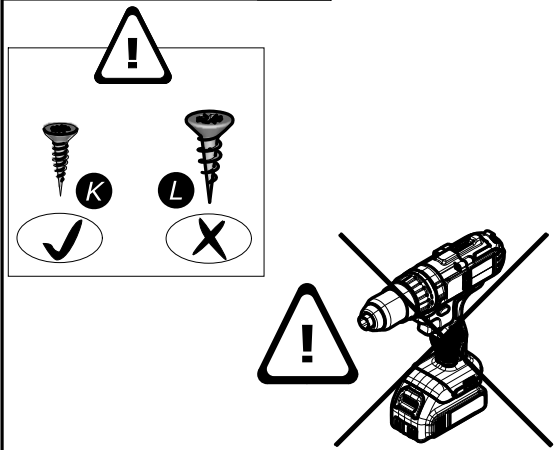
x2





16

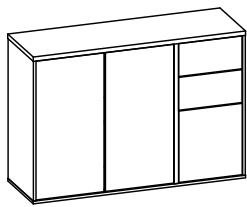
x2



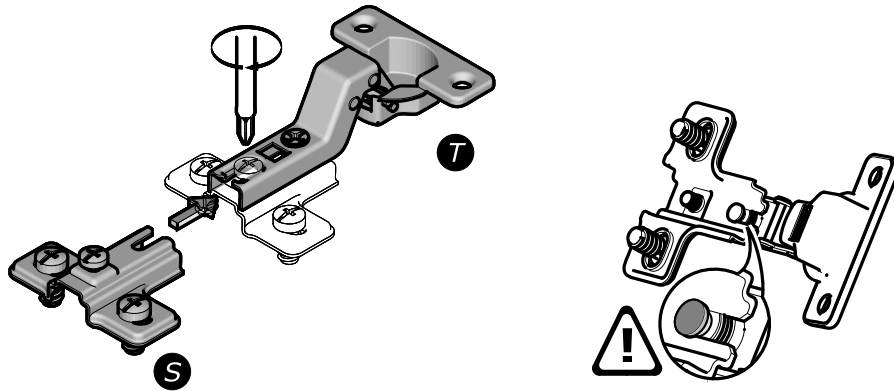
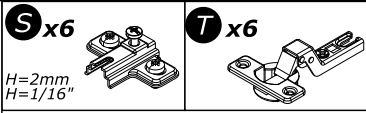
17

x2





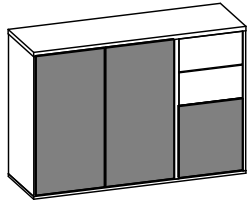
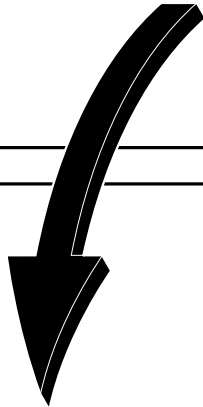
18



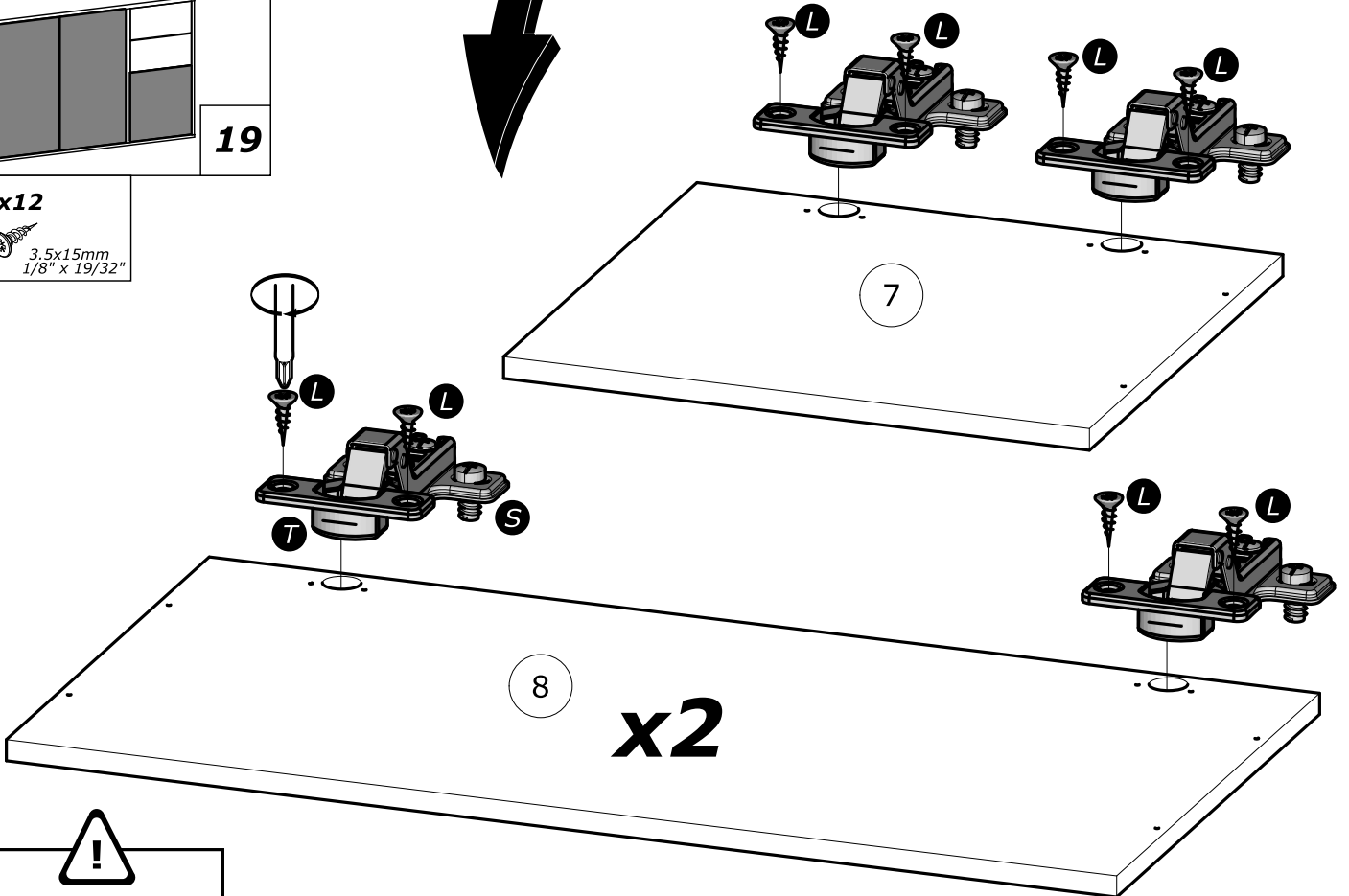
**X6**



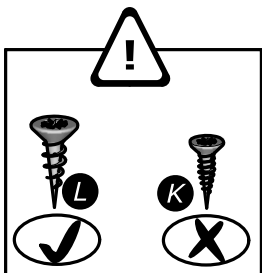
www.Demeyere.fr



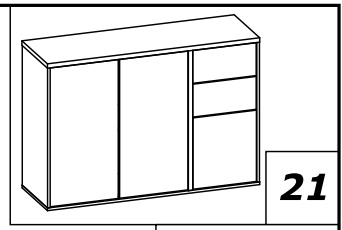
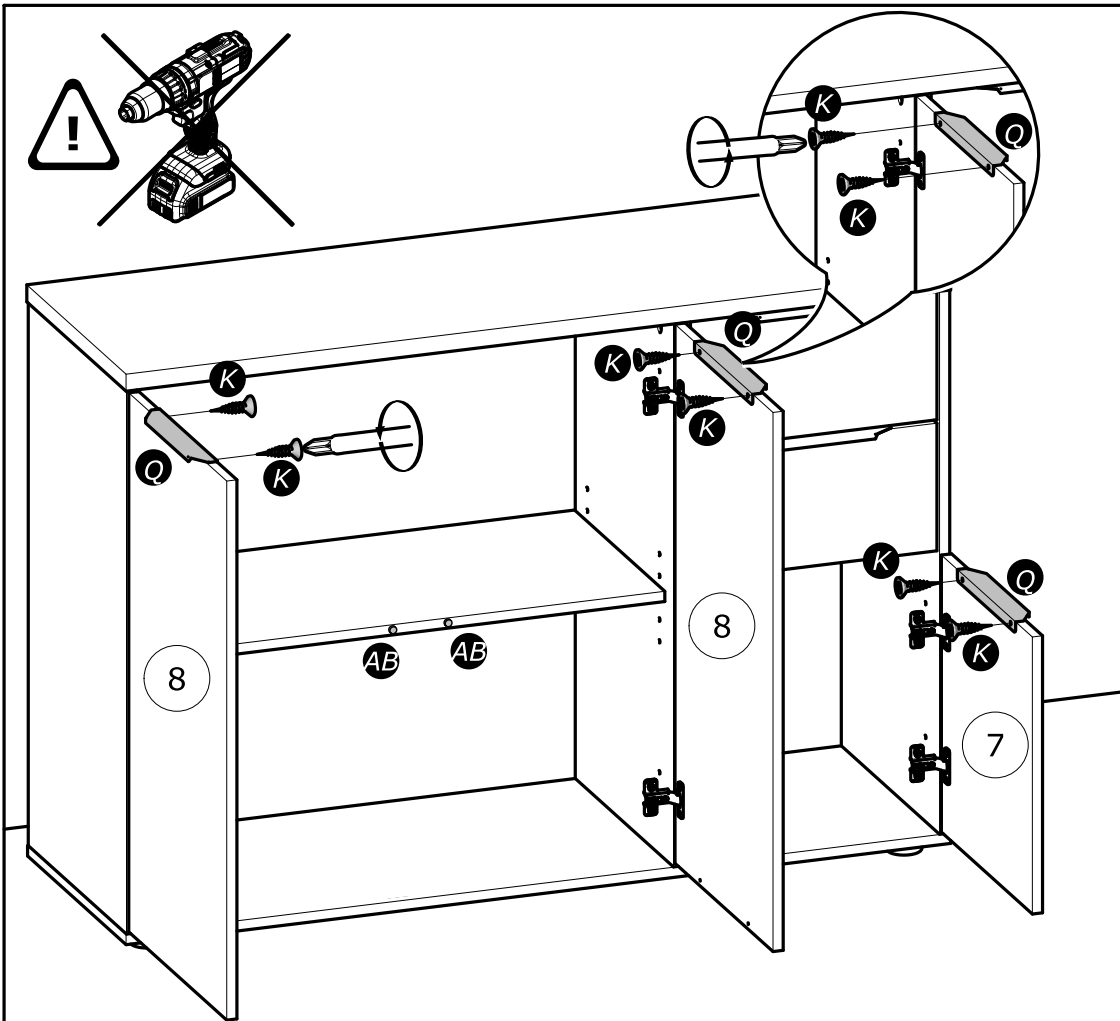
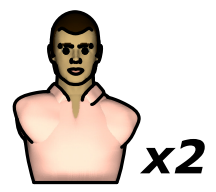
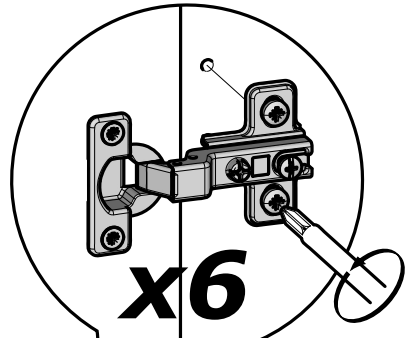
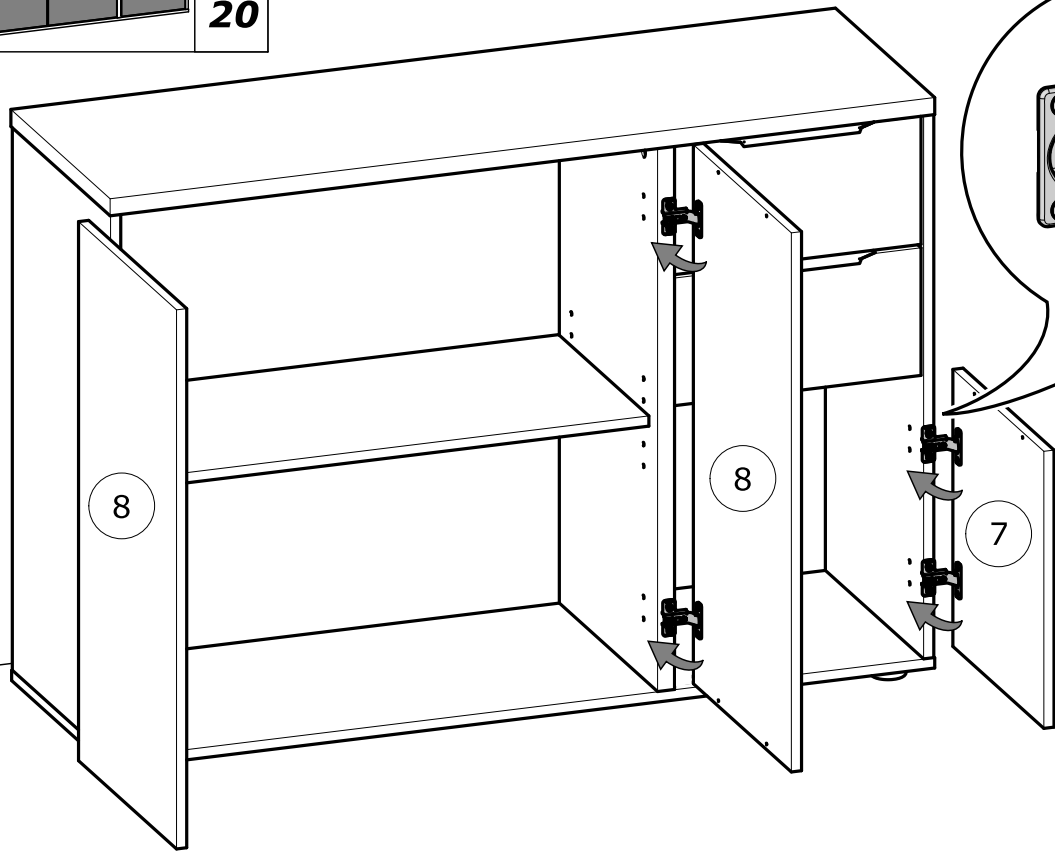
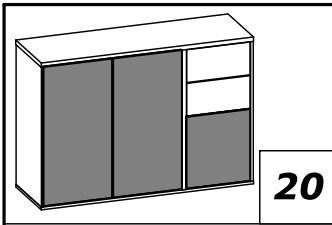
19



**x2**







- K** x6  
3x12mm  
1/8" x 15/32"
- Q** x3
- AB** x1

