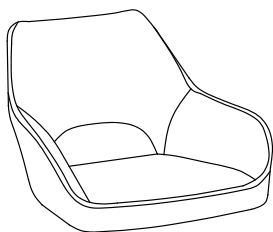


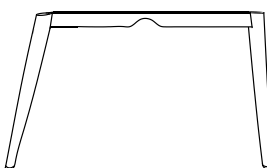
Assembly Instructions/ Navodila za montažo/ Montageanleitungen
HUNTER



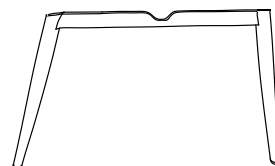
A



B



C

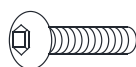


D



M6*30
1PC

E



M6*50
4PCS

F



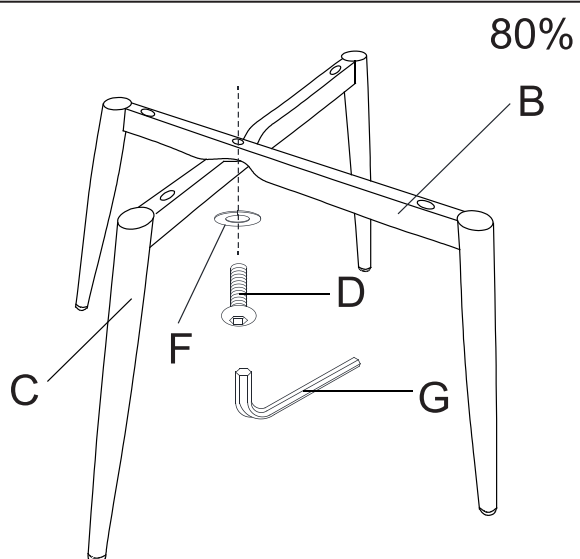
5PCS

G

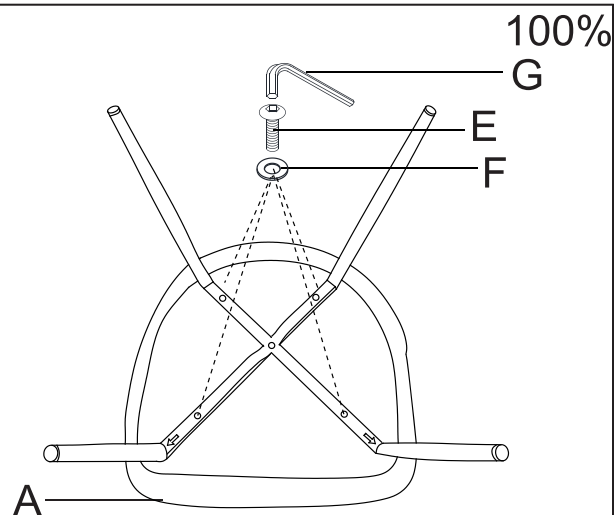


M6

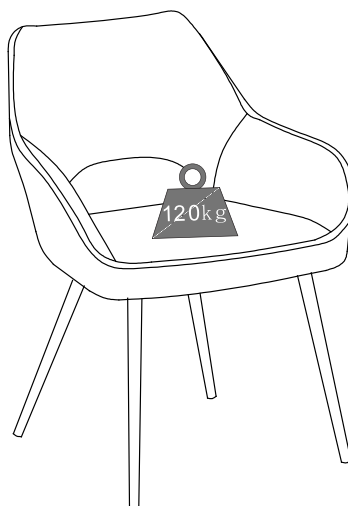
1



2



3



GARANCIJSKI LIST

DEKLARACIJA

Proizvod: Stol HUNTER _____

Vrsta materiala: tkanina, pena, plastika, kovina _____

Leto izdelave: 2024 _____

Prodajalec: _____

Datum izdaje: _____

Dopolnilo k garancijskemu listu

Na podlagi Zakona o varstvu potrošnikov (ZVPot-1, Uradni list RS, št. 130/22), dajalec garancije izrecno izjavlja, da:

- garancija velja za izdelke prodane na območju Republike Slovenije,
- garancija ne izključuje pravic potrošnika, ki izhajajo iz odgovornosti prodajalca za napake na blagu.

Podpis:

GARANCIJSKA IZJAVA

Izjavljamo:

1. Vsi naši izdelki imajo garancijski rok 24 mesecev.

V primeru popravila izdelka se garancijski rok podaljša za čas trajanja popravila.

2. Dajalec garancije Fortrade d.o.o. izjavlja, da jamči za lastnosti ali brezhibno delovanje v garancijskem roku, ki začne teči z izročitvijo blaga potrošniku.

3. Da bomo zagotovili vzdrževanje in potrebne rezervne dele za izdelek v garancijskem roku.

4. Da bomo v garancijskem roku na svoje stroške, kar vključuje tudi stroške za prevoz oziroma prenos izdelka, zagotovili odpravo okvare in pomanjkljivosti v roku, ki ne bo daljši od 30 dni oziroma podaljšan za največ 15 dni, skupaj 45 dni. Izdelek, ki ne bo popravljen v omenjenem roku, bomo na vašo zahtevo zamenjali z novim. Garancija velja od dneva

nakupa izdelka, kar dokažete s potrjenim garancijskim listom (žig prodajalne, datum in podpis prodajalca). Prosimo vas, da vsako reklamacijo pisмено sporočite na naslov prodajalca, kjer ste izdelek kupili.

Reklamacija mora obvezno vsebovati:

- naziv in tip izdelka
- datum nakupa
- opis okvare
- točen naslov kupca

5. Življenjska doba izdelka je 5 let.

Rok zagotavljanja rezervnih delov in vzdrževanja je prav tako 5 let po izteku garancije.

Kupec mora ob prevzemu blaga reklamirati zunanje vidne poškodbe izdelka in shraniti embalažo. V primeru neupravičene reklamacije se stroški zaračunajo kupcu.

6. Garancija ne velja za okvare, ki so nastale zaradi nestrokovne postavitve in montaže, nenormalne uporabe v nenormalnih pogojih (poškodbe zaradi padca, udarca, postavitve na prostem in podobno).

7. Les je dar narave, zato barvne in strukturne razlike niso vzrok reklamacij.

8. Reklamacije rešuje FORTRADE d.o.o. Vrhnika.

Sedež serviserja: FORTRADE d.o.o., Pod Hruševco 50, 1360 Vrhnika.

Garant: FORTRADE d.o.o., Pod Hruševco 50, 1360 Vrhnika.

9. Dopolnilo k garancijskemu listu

Na podlagi Zakona o varstvu potrošnikov (ZVPot-1, Uradni list RS, št. 130/22), dajalec garancije izrecno izjavlja, da:

- garancija velja za izdelke prodane na območju Republike Slovenije,
- garancija ne izključuje pravic potrošnika, ki izhajajo iz odgovornosti prodajalca za napake na blagu.

NAVODILA ZA UPORABO

1. V prostoru mora biti normalna klima (18-22°C temperature in 55-75% relativne vlage).

2. Pohištvo oddaljite od izvora toplote vsaj za 100 cm, sicer pa ga zaščitite s toplotnim izolatorjem.

3. Pohištvo je namenjeno običajni uporabi in ne vzdrži nenormalnih obremenitev.

4. Lesene dele pohištva smete čistiti z mehko krpo in čistilnimi sredstvi za pohiš tvo.

5. Tkanine čistite s sredstvi, ki so primerna sestavi blaga na izdelku.

6. Opažene pomanjkljivosti na izdelkih prijavite v 8 dneh na naslov prodajalca, kjer je bil izdelek kupljen.