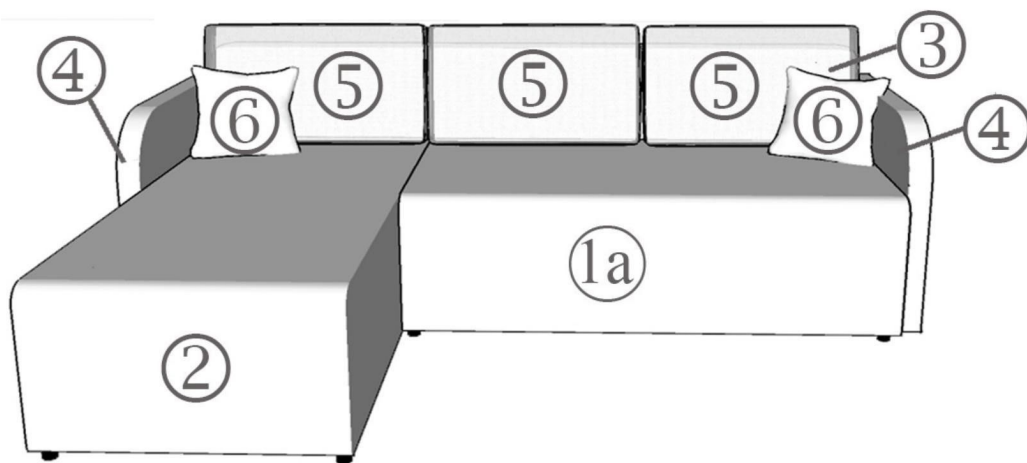


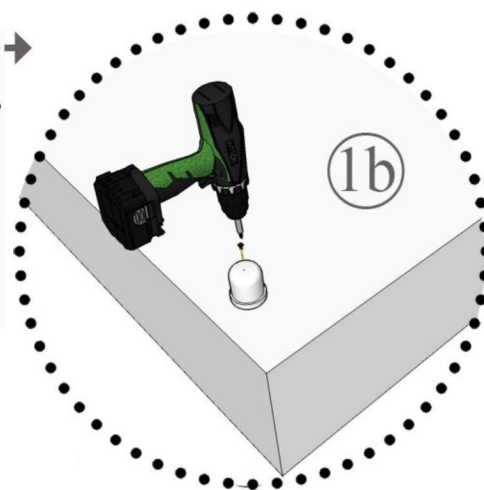
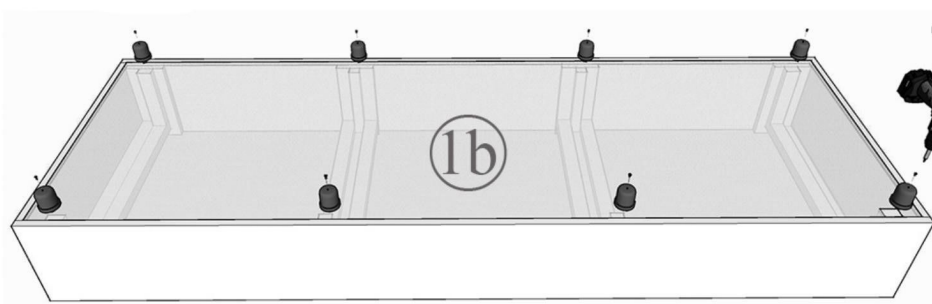
Navodila za sestavo - sedežna garnitura PETRUS



- 1a. Sedež
- 1b. Zaboj za posteljnino
- 2. Ležalnik
- 3. Naslonjalo
- 4. Naslon za roke x2
- 5. Velika blazina x2
- 6. Mala blazina x2

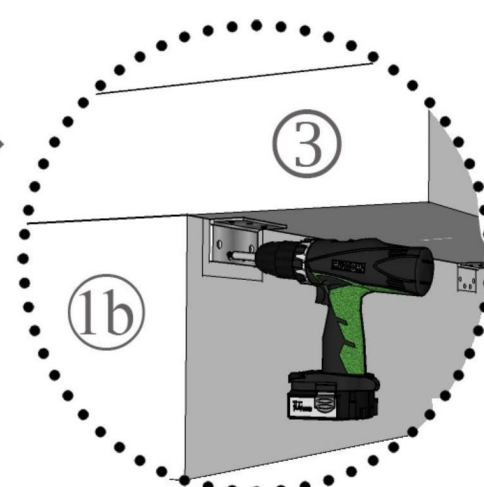
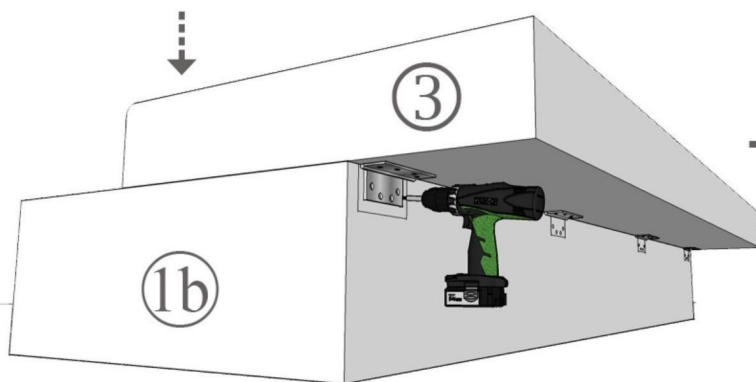
Korak 1.

Postavite zaboj za posteljnino s tlemi navzgor in postavite osem plastičnih nog na mesta, kjer so označene luknje. Privijte plastične noge na zaboj z vijaki. Ko so noge nameščene, obrnite škatlo da stoji na plastičnih nogah.



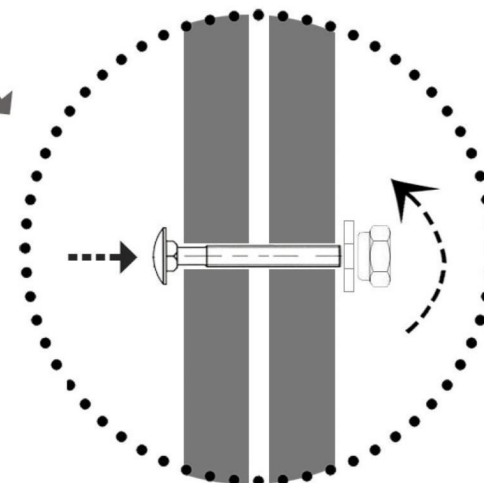
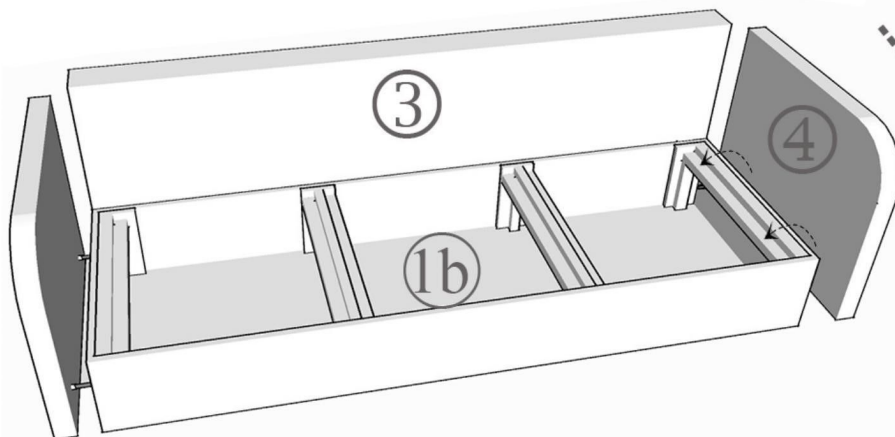
2. korak

Naslonjalo za hrbet 3 postavite vodoravno nad zaboj za posteljnino 1b. Postavite tečaje na označena mesta in povežite naslonjalo 3 in zaboj za posteljnino 1b tako, da jih privijete skozi luknje na tečajih.

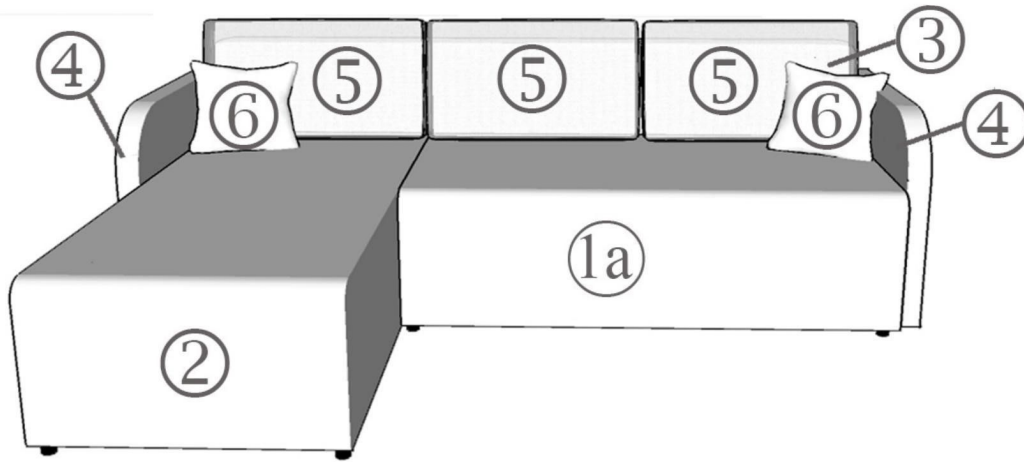


3. korak

Naslonjala za roke 4 postavite stransko od zaboja za posteljnino 1b. Povežite naslonjala za roke 4 s škatlo za posteljnino 1b skozi luknje z nosilnimi vijaki, ploščatimi podložkami in šestrobimi maticami.



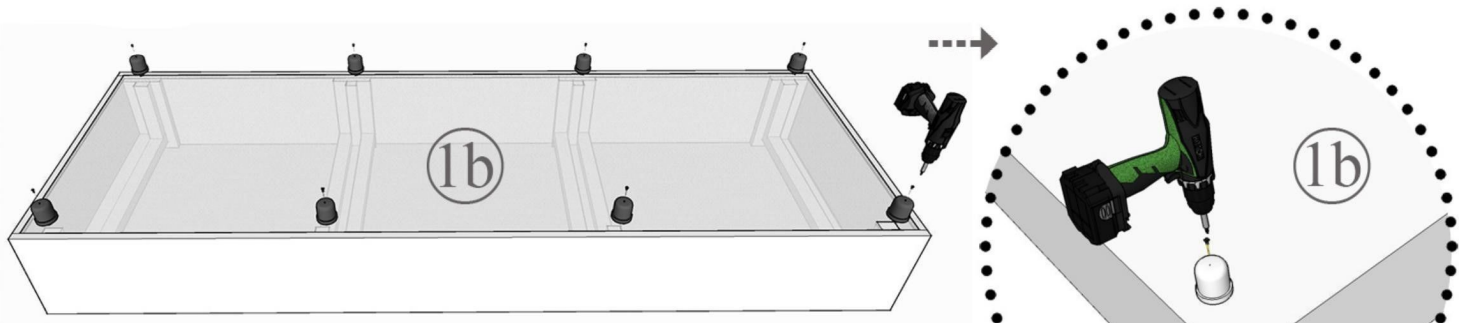
Montageanleitung - Sofagarnitur PETRUS



- 1a. Sitz
- 1b. Bettwäsche-Box
- 2. Chaiselongue
- 3. Rückenlehne
- 4. Armlehne x2
- 5. Großes Kissen x2
- 6. Kleines Kissen x2

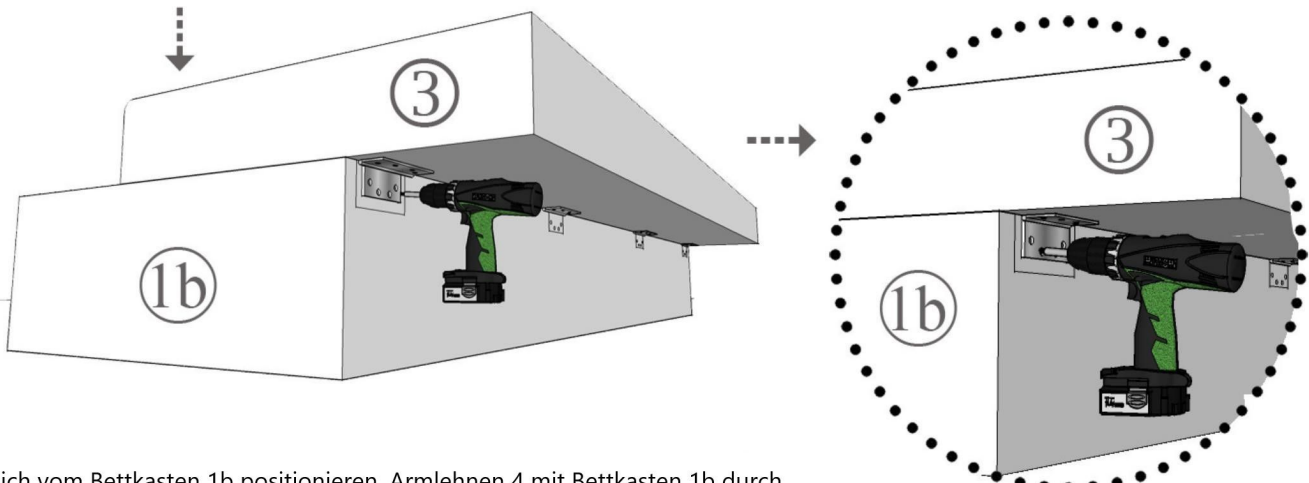
Schritt 1.

Legen Sie die Bettwäschebox mit der Unterseite nach oben und platzieren Sie acht Plastikbeine dort, wo die Löcher auf der Box markiert sind. Schrauben Sie die Kunststoffbeine an den Boden der Box. Wenn die Beine montiert sind, drehen Sie die Kiste so, dass sie auf Kunststoffbeinen steht.



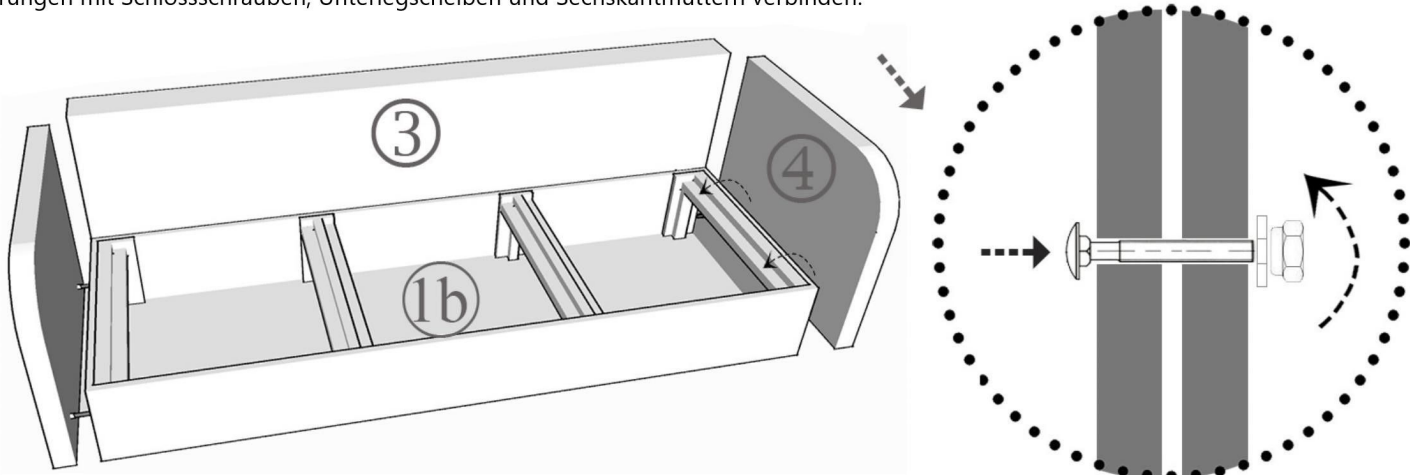
Schritt 2.

Rückenlehne 3 waagrecht über Bettkasten 1b legen. Scharniere an den markierten Stellen positionieren und Rückenlehne 3 und Bettkasten 1b durch Verschrauben durch die Löcher der Scharniere verbinden.

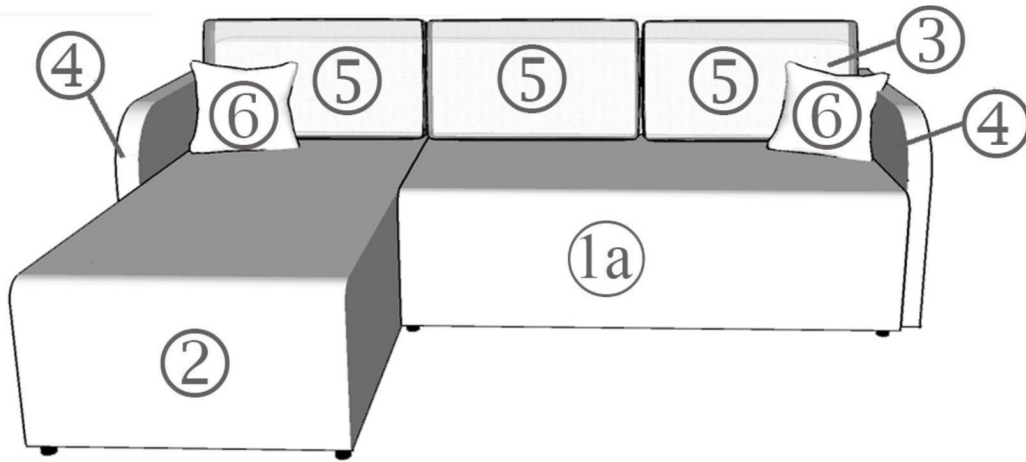


Schritt 3.

Armlehnen 4 seitlich vom Bettkasten 1b positionieren. Armlehnen 4 mit Bettkasten 1b durch die Bohrungen mit Schlossschrauben, Unterlegscheiben und Sechskantmutter verbinden.



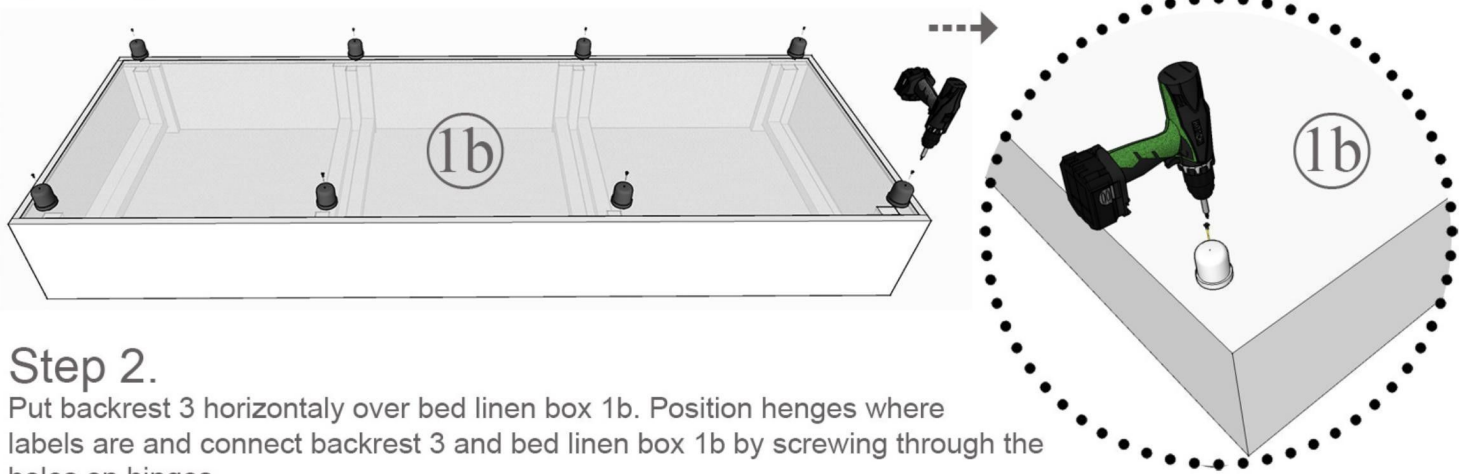
Assembly instructions - sitting set PETRUS



- 1a. Seat
- 1b. Bed linen box
- 2. Chaise longue
- 3. Backrest
- 4. Armrest x2
- 5. Large pillow x 2
- 6. Small pillow x 2

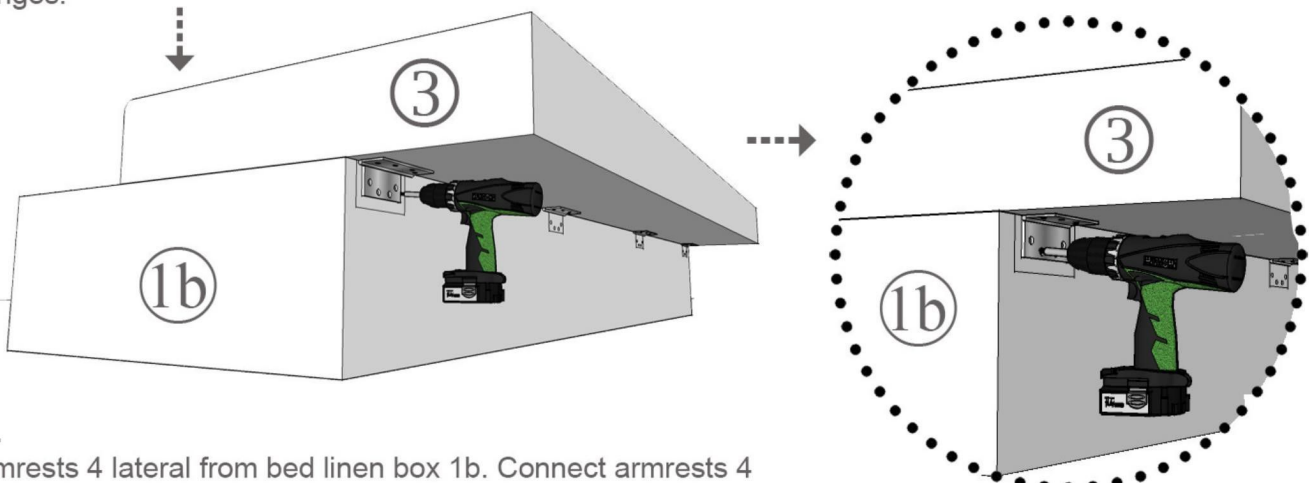
Step 1.

Put bed linen box with its floor up and position eight plastic legs where the holes on the floor are marked. Connect plastic legs with floor by screwing. When the legs are mounted, turn the box so that it stands on plastic legs.



Step 2.

Put backrest 3 horizontally over bed linen box 1b. Position hinges where labels are and connect backrest 3 and bed linen box 1b by screwing through the holes on hinges.



Step 3.

Position armrests 4 lateral from bed linen box 1b. Connect armrests 4 with bed linen box 1b through holes with carriage bolts, flat washer and hexagon nuts.

