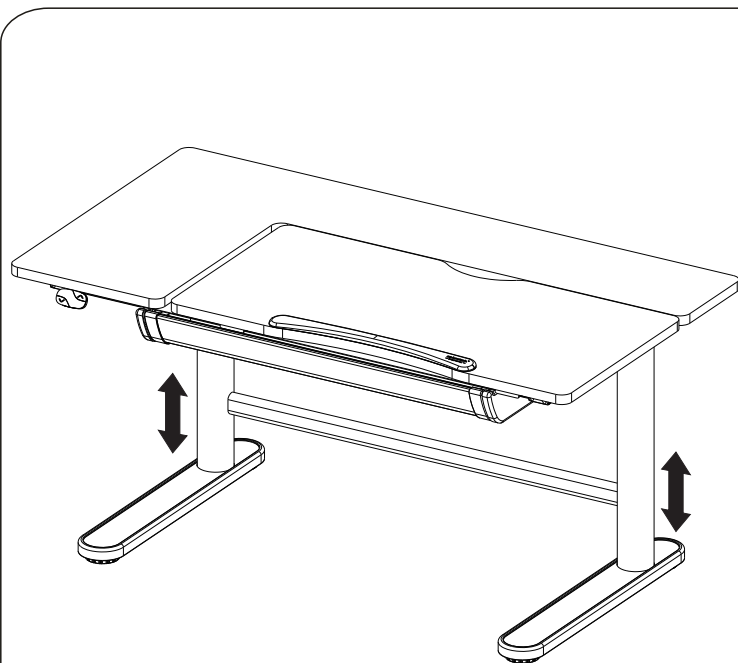


# Pisalna miza EMA

## Navodila za namestitev

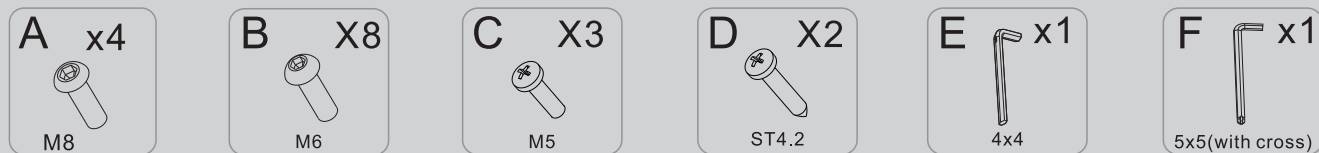


### Tehnični podatki

Število stebričkov	2
Maksimalna obremenitev	40KG(vključno 10 kg za kljuke za šolske torbe)
Maksimalna hitrost	15mm/s
Vhodna napetost	100-240V
Najnižji položaj	550mm
Najvišji položaj	890mm
Velikost namizja	1120mm (Dolžina) 600mm (Širina)
Velikost zložljivega namizja	800mm (Dolžina) 397mm (Širina)
Obseg nagibanja	0~40°
Delovni cikel	Neprekinjeno delovanje za največ 2 minuti po preporu 18 minut
Delovna temperatura	0~40°
Opis funkcije	Kavelj za šolske torbe lahko obesi šolske torbe ali težke predmete ki tehtajo manj kot 10 kg

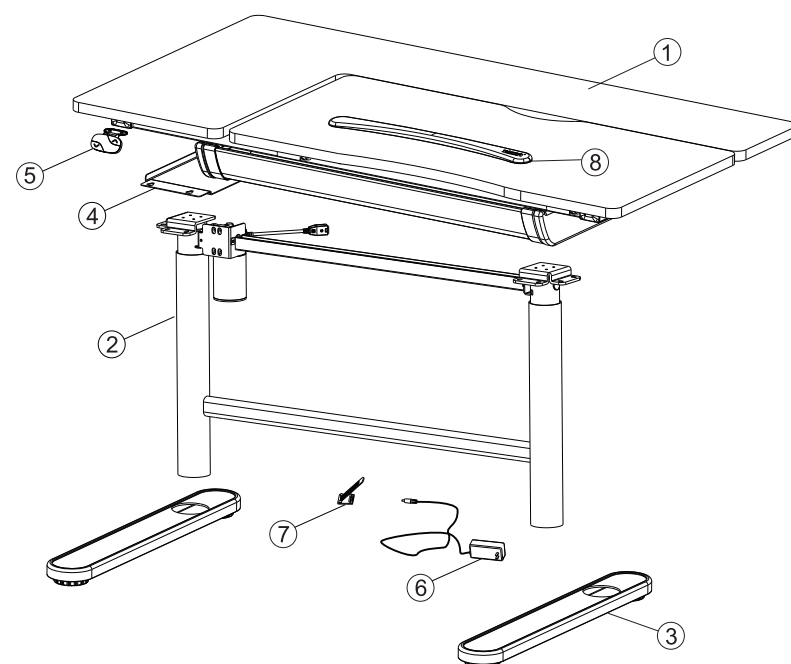
### Seznam dodatne opreme

Pozor: spodnje risbe so le za referenco in se lahko nekoliko razlikujejo od dejanskega predmeta. V primeru pomanjkljivega orodja ali težave pri namestitvi se najprej obrnite na službo za pomoč uporabnikom.



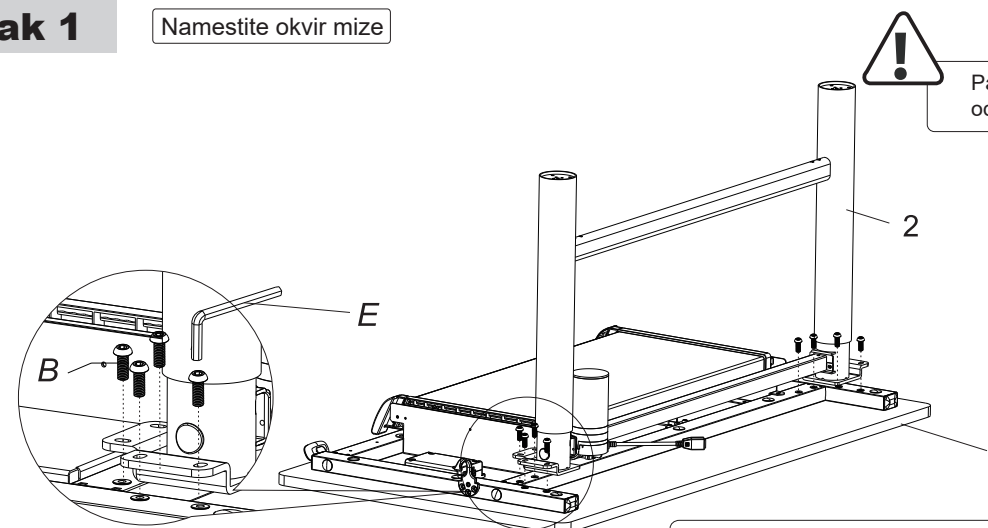
### Seznam delov

Št.	Del	Kol.	Št.	Del	Kol.
①	Komplet namizja	1	②	Mizni okvir	1
③	Podstavek	2	④	Okrasno pokrivalo	1
⑤	Ročno stikalo	1	⑥	Držalo za adapter	1
⑦	Kabelska vez	4	⑧	Podporna plošča	1



### Korak 1

Namestite okvir mize

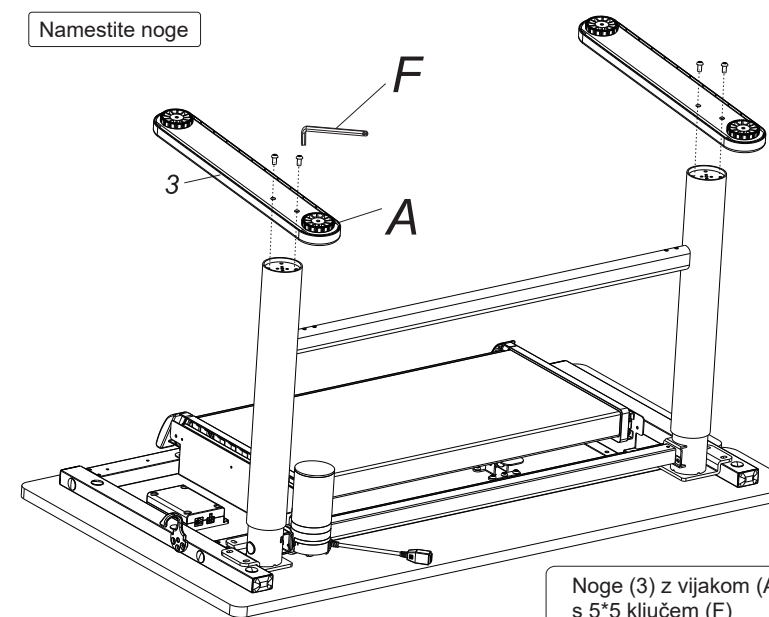


Pazite! Namestitev je dovoljena samo odraslim, otroci ne smejo biti v bližini

Okvir mize (2) z vijaki (B) povežite z namiznimi kompleti (1), in jih zategnite s 4\*4 ključem (E)

### Korak 2

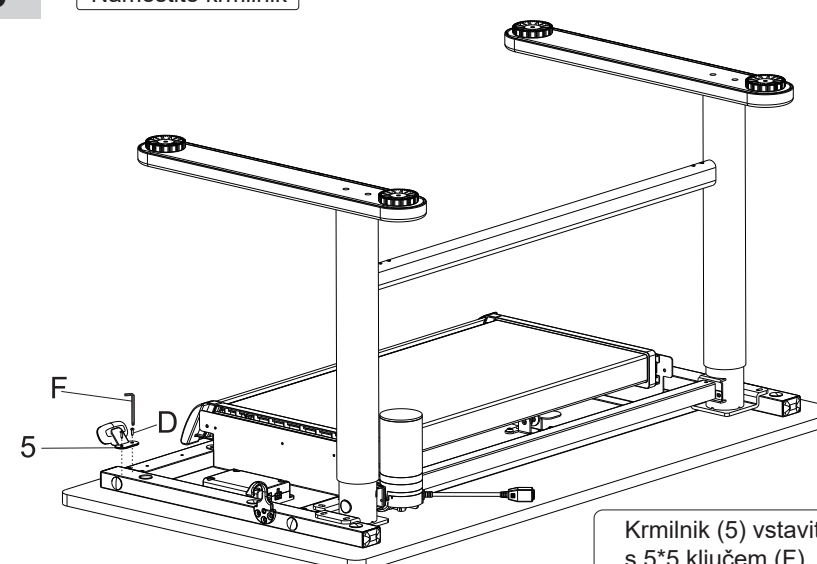
Namestite noge



Noge (3) z vijakom (A) povežite z okvirjem mize (2) in jih zategnite s 5\*5 ključem (F)

### Korak 3

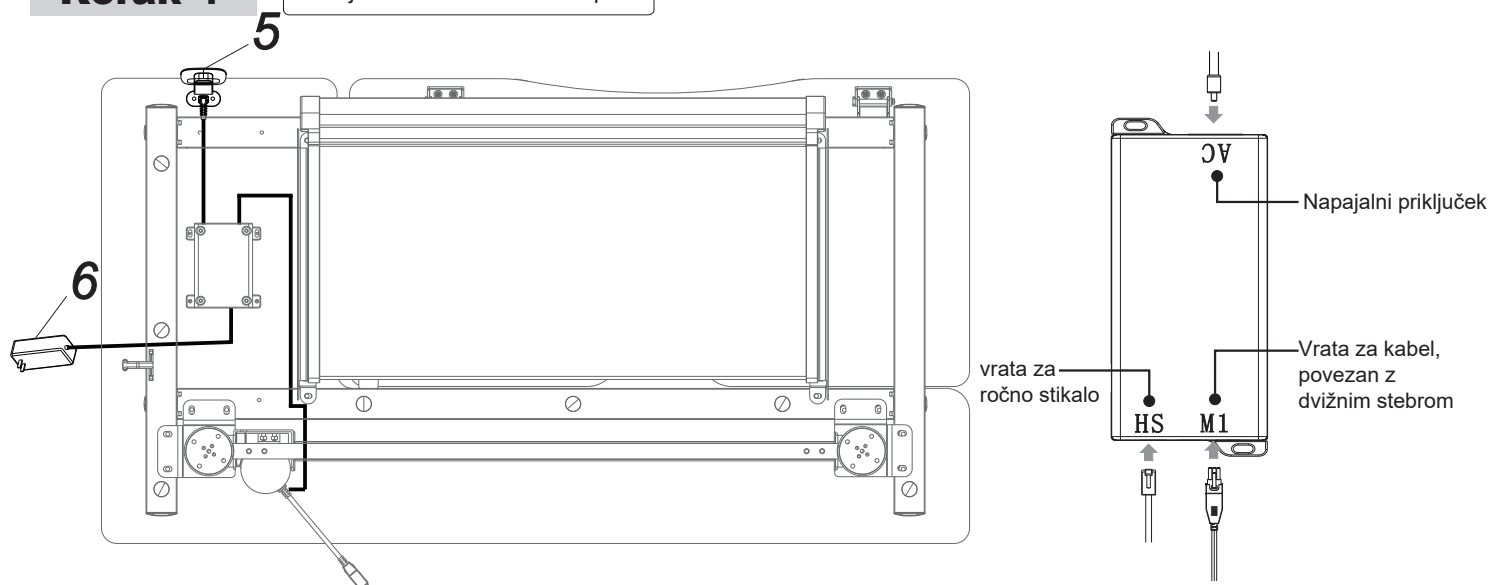
Namestite krmilnik



Krmilnik (5) vstavite v namizje z vijakom (D) in jo zategnite s 5\*5 ključem (F)

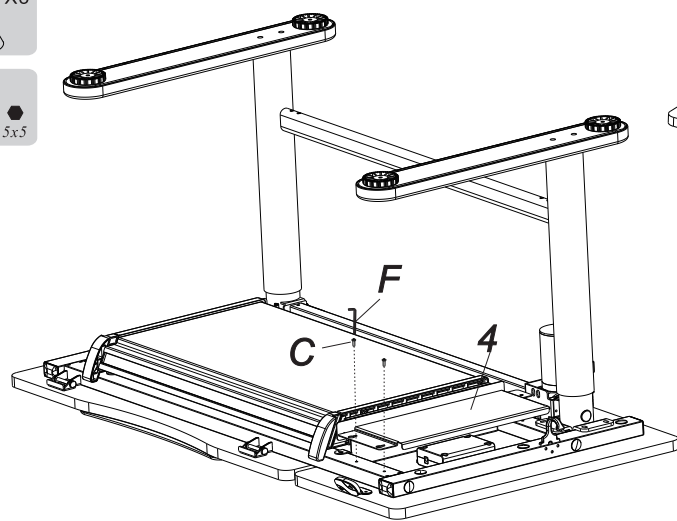
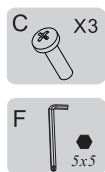
## Korak 4

Priključite vse kable na adapter



## Korak 5

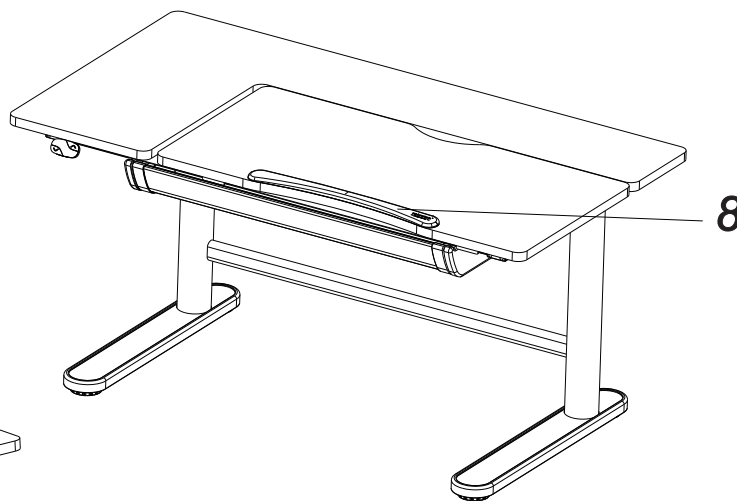
Namestite okrasno pokrivalo



Z vijaki (C) privijte okrasno pokrivalo (4) na hrbtni strani mize in ga privijte s 5x5 ključem (F).

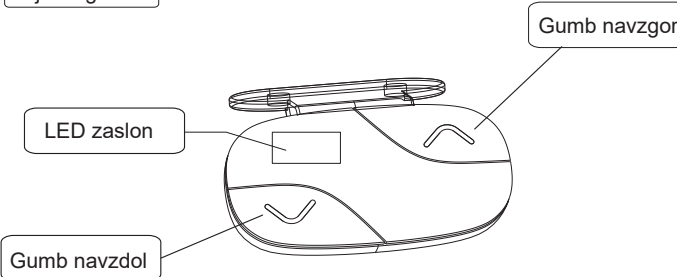
## STEP6

Namestite podporno blazinico



## Kako uporabljati krmilnik

Ključni gumbi



●	“▲”	Gumb navzgor, mizo nastavite navzgor
●	“▼”	Gumb navzdol, nastavite mizo navzdol

## Navodila za uporabo

Funkcija nastavitve po višini

- Upravljanje s tipkami: Konfigurirajte dva ključna gumba "▲" in "▼" za upravljanje krmilnika;
- Funkcije LED zaslona:
  - 1) V nastavljenem načinu: prikaz trenutne višine namizja v realnem času. Ko je namizje mirujoče, držite prikazano višino namizja 3 sekunde, nato pa preklopite na prikaz trenutne višine otroka za 3 sekunde;
  - 2) V načinu otroške ključavnice: pritisnite kateri koli gumb v stanju otroške ključavnice, LED prikaže LOC in tabela se ne premika;
  - 3) V načinu zaščite: za prikaz glejte zgornji razdelek "Varnostna zaščita".
- Funkcija otroške ključavnice: Istočasno pritisnite in držite tipki "▲" in "▼" za več kot 3 sekunde, da odprete/zaprete otroško ključavnico; Ko je trenutno stanje mize v stanju "brez otroške ključavnice", pritisnite in držite tipke za 3 sekunde da vklopite "stanje otroške ključavnice", na zaslonu pa se prikaže "LOC"; Ko je trenutno stanje mize v stanju "otroška ključavnica", pritisnite in držite ključne tipke za 3 sekunde, za prehod v stanje "brez otroške ključavnice", na zaslonu pa se prikaže "UNL".

## ● Odpravljanje težav:

1. Ponastavi: Ko LED prikaže "RST", pritisnite gumb "▼", dokler miza ne doseže najnižje višine in se odbije, da se ustavi, to pomeni da je ponastavitev končana.
2. Ko ne deluje in LED prikaže "E01" ali "E02", poskusite znova 18 minut kasneje.
3. Če gumb "▼" ne deluje, preverite kabelsko povezavo in nato prekinite napajanje za vsaj 10 sekund. Ponovno povežite z elektriko, vklopite in pritisnite gumb »▼«, da začnete postopek ponastavitve, ko prikaže »RST«.
4. Če so vsi zgoraj navedeni postopki neučinkoviti, se obrnite na našo službo za pomoč strankam.

## Odpravljanje pogostih napak

Naslednji nasveti vam bodo pomagali odkriti in odpraviti pogoste napake. Če napaka, ki ste jo odkrili, ni navedena spodaj, se obrnite na svojega dobavitelja. Samo proizvajalec in strokovnjaki so sposobni raziskati in odpraviti te napake.

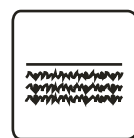
Vrsta napake	Metoda
Ni odziva ob pritisku na gumb navzdol/navzgor po povezavi mize z napajalnikom	<ol style="list-style-type: none"> <li>1.Preverite, ali so vsi kabli dobro povezani</li> <li>2.Obrnite se na svojega dobavitelja ali prodajalca</li> </ol>
Dno se ne more premakniti navzgor	<ol style="list-style-type: none"> <li>1.Preverite, če je preobremenjen, največja obremenitev: 50kg;</li> <li>2.Obrnite se na svojega dobavitelja ali prodajalca</li> </ol>
Prekomerno delo (Delovni cikel: največ 2 minuti vklopljeno/18 minut izklopljeno)	<ol style="list-style-type: none"> <li>1.Po prekinitvi za 18 minut znova povežite z napajanjem in zaženite;</li> <li>2.Obrnite se na svojega dobavitelja ali prodajalca</li> </ol>



Pozor!

1. Napajanje: AC100V-240V, 50/60Hz
2. Delovno okolje: 0-40 °C
3. Pred čiščenjem izvlecite vtič iz vtičnice, obrišite prah s površine z rahlo mokro pri čiščenju posode pazite, da kapljice ne pridejo v notranje dele in se ne zrahljajo priključek.
4. Električna škatla vsebuje elektronske komponente, kovine, plastiko, žice itd., Torej ga odstranite v skladu z okoljsko zakonodajo vsake države in ne splošni gospodinjstvi odpadki.
5. Pred uporabo natančno preverite, ali je montaža pravilna in popolna.
6. Pred prvo uporabo se seznanite z vsemi funkcijami in nastavitvami programa.
7. Otrokom je prepovedano igranje na izdelku zaradi nepredvidenih dejanj, zato nevarnih posledic, ki jih povzročijo to nepravilno dejanje, ne nosijo proizvajalci.
8. Rašel hrup zaradi klinastega jermena ali zavornega sistema zaradi strukture ne vpliva na uporabo opreme.
9. Korozivni ali abrazivni materiali so prepovedani za čiščenje opreme. Zagotoviti je treba da uporabljeno čistilo ne bo onesnažilo okolja.
10. Poskrbite, da v vašem delovnem okolju ni virov nevarnosti, npr. orodja ne razmetavajte naokoli. Vedno bodite previdni pri ravnanju z embalažnimi materiali da bi se izognili morebitni nevarnosti, npr. plastična vrečka lahko povzroči nevarnost zadušitve za otroke.
11. Po potrebi hranite originalni paket opreme v primeru prihodnje uporabe prevoza.

## ⚠ POZOR!



Med uporabo jo postavite na ravno površino.



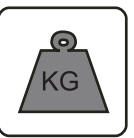
Izdelek je namenjen otrokom, starim najmanj 7 let in več.



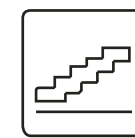
Opozorilo! Pazite, da vam ne stisne rok.



Pazite! Montažo lahko izvajajo samo kvalificirane osebe.



Prosimo, ne sedite in ne pritiskajte na mizo. Ne postavljajte nanjo pretežkih predmetov.



Nevarno je stati na mizi in jo uporabljati kot stopnico ali lestev. Prosimo ne počnite tega.



Nevarnost! Ne nastavljajte višine preveč pogosto samo za zabavo.

## Odlaganje odpadkov



Ta oznaka pomeni, da se tega izdelka ne sme odlagati med druge gospodinjstve odpadke. Da bi preprečili nenadzorovano odstranjevanje odpadkov, ki škodi okolju in zdravju ljudi, jih odgovorno reciklirajte, in s tem spodbujajte trajnostno ponovno uporabo kovinskih izdelkov. Če želite vrniti uporabljen napravo, prosimo uporabite vračilni ali zbirni sistem, ali kontaktirajte prodajalca, kjer se izdelek kupili. Izdelek lahko vzamejo in ga varno reciklirajo.