

Ime izdelka: DEREK

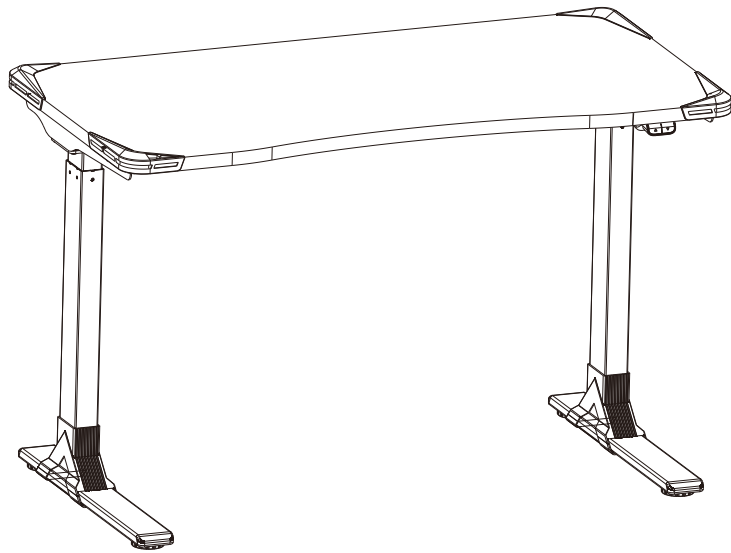
Uvoznik: Fortrade d.o.o.
Naslov: Pod Hruševco 50, SI-1360 Vrhnika/SLOVENIJA

Assembly Instructions / Navodila za montažo / Montageanleitungen



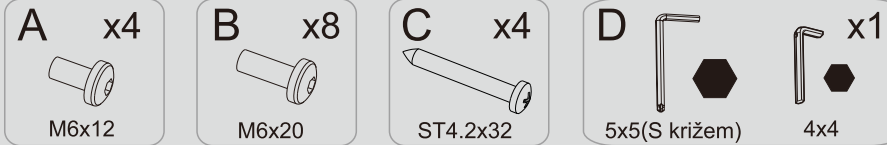
Tehnični podatki

Artikel	DEREK
Oblika stebra	2-stopenjski & ojačan stebel
Maksimalna obremenitev	50KG
Maksimalna hitrost	25mm/s
Najvišja pozicija	1255mm
Najnižja pozicija	755mm
Notranja cev	500mm
Zunanja cev	70mmx40mmx2mm
Mizna plošča	75mmx45mmx1.5mm
	1200mmx600mmx25mm MDF



Dodatna oprema

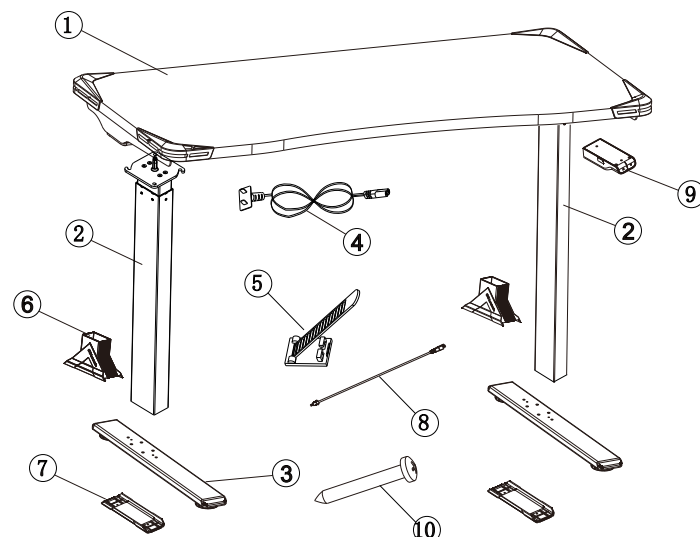
Pozor: Spodnje risbe so zgolj referenčne, ki se lahko nekoliko razlikujejo od dejanskega predmeta, prosimo za uvidevnost. V kolikor kateri od delov manjka ali imate težave z namestitvijo, prosimo najprej kontaktirajte servisno službo.



Seznam delov

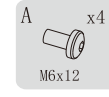
Število	Del	Količina	Število	Del	Količina
①	Set zgornje plošče	1	②	Levi dvigni stebel	2
③	Noga	2	⑤	Napajalni vtič	1
⑤	Upravljalnik kablov	4	⑥	Pokrov dvignega stebra	2
⑦	Pokrov za nogo	2	⑧	Preklopni kabel	1
⑧	Ročni upravljalnik	1	⑩	ST4.2x19	2

Navodilo za namestitev

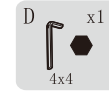


KORAK 1

Namestitev dvignega stebra



Zavrtite stebel po tem, ko ga vstavite v spodnji del, da se izognete višinski razliki.



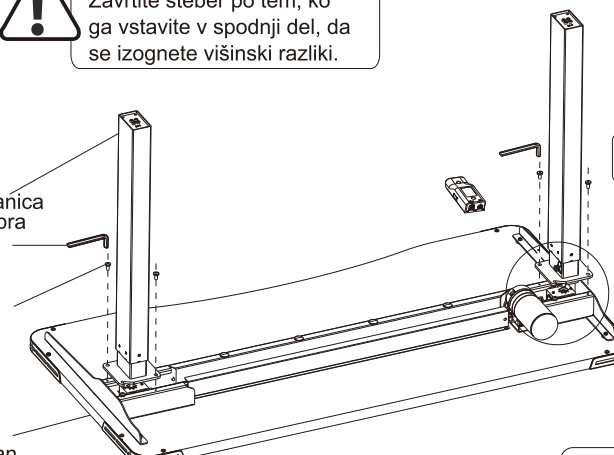
Vzdolžna stranica dvignega stebra

D

A

Krajša stran zgornje plošče

⚠ Opozorilo: Način namestitve levega stebra je enak namestitvi desnega stebra, smer namestitve je enaka.



Namestitev levega stebra

1

1. Vstavite sklopko stebra v škatlo z ogrodjem, kot je prikazano na sliki.

2

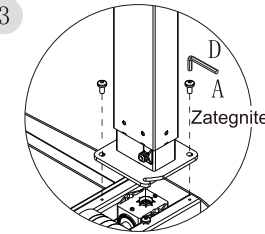
2. Zavrtite levi stebel v pozicijo, kot je prikazano na sliki, da se izognete vijakom in ga zasukajte v nasprotni smeri urinega kazalca.

3

3. Zavrtite ga kot je prikazano na sliki. Nato uporabite 4x4 imbus ključ za privitje dveh M6x12 vijakov. Namestitev je končana.

4

4. Namestitev druge strani stebra je enaka kot pri levem stebelu, smer namestitve je enaka.



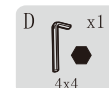
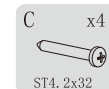
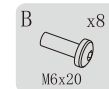
D

A

Zategnite

KORAK 2

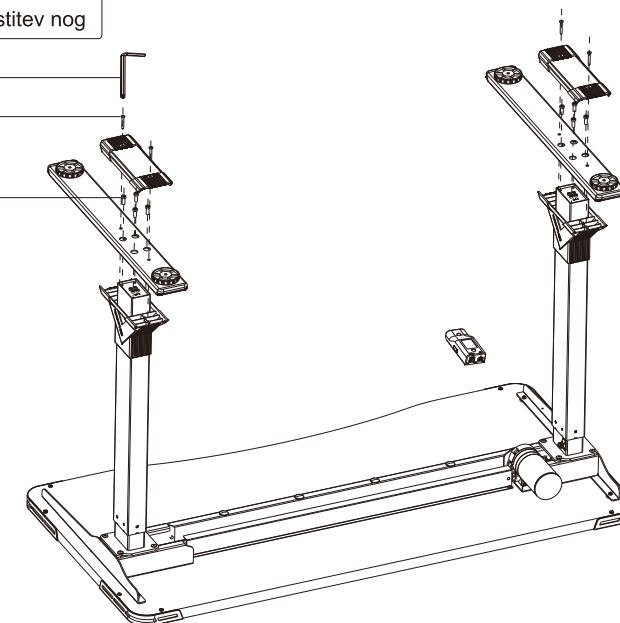
Namestitev nog



D

C

B



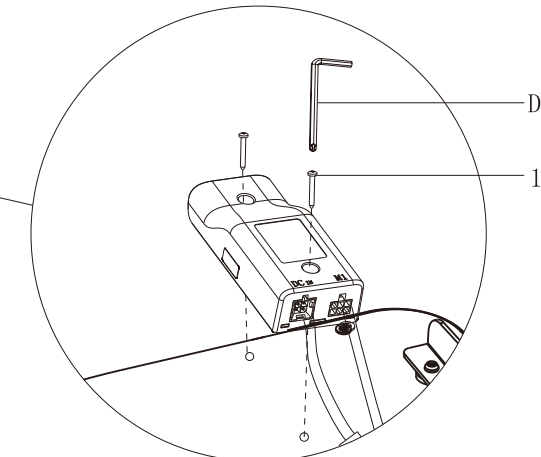
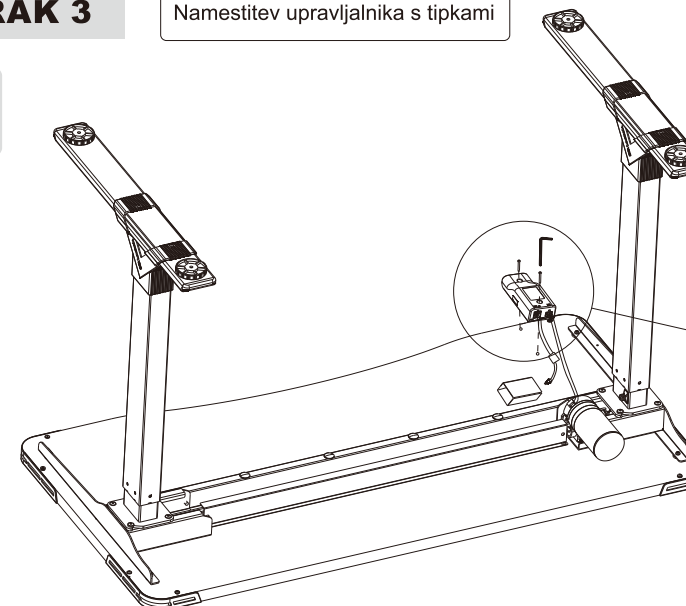
Povežite noge mize z stebrom, uporabite 4x4 imbus ključ za privitje vijaka M6x20 in ga dobro privite. Uporabite 5x5 imbus ključ za privitje samoreznih vijakov ST4.2x32, da fiksirate pokrov dvignega stebra in pokrov nog.

KORAK 3

Namestitev upravljalnika s tipkami



Postavite upravljalnik s tipkami v pozicijo, kot je prikazano na sliki. Poravnajte dve luknji s mizo, kot je prikazano na sliki in ne prekritje drugih lukenj. Uporabite 5x5 imbus ključ z križem, da privijete dva samorezna vijaka ST4.2x19 in jih fiksirate.

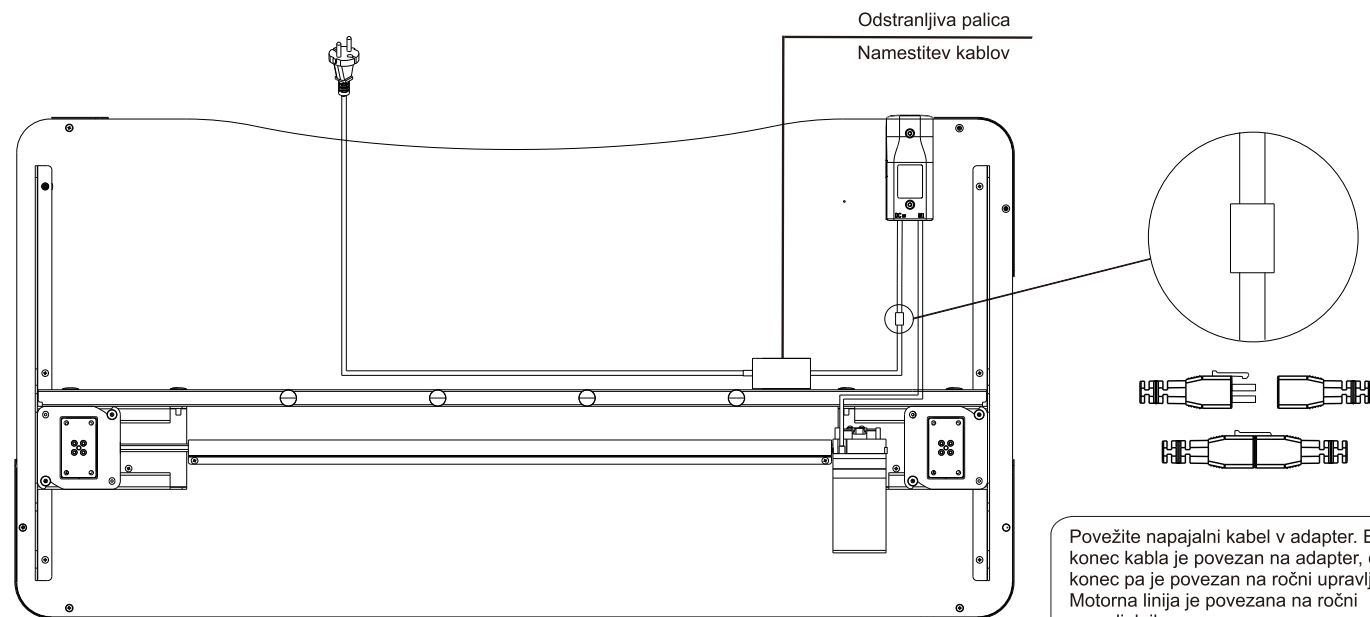


D

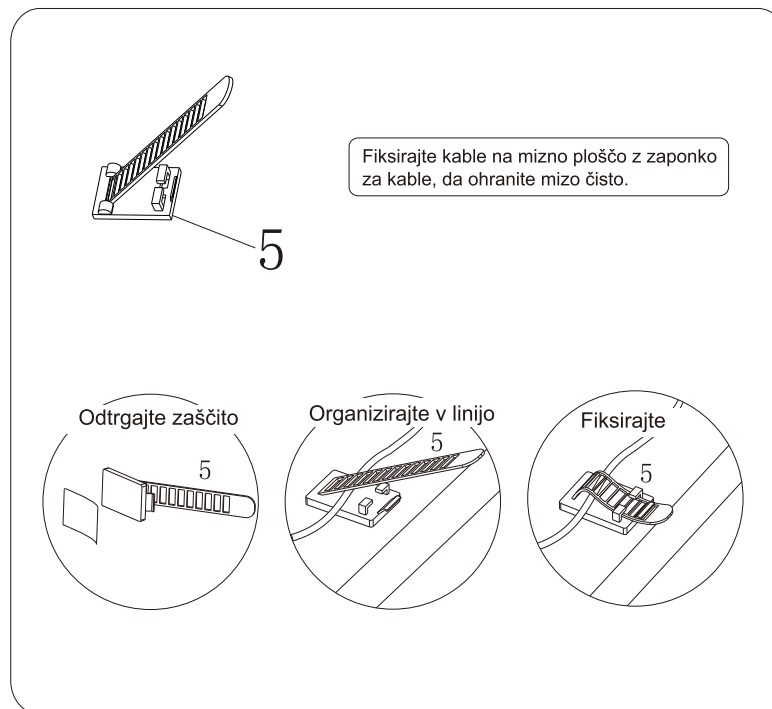
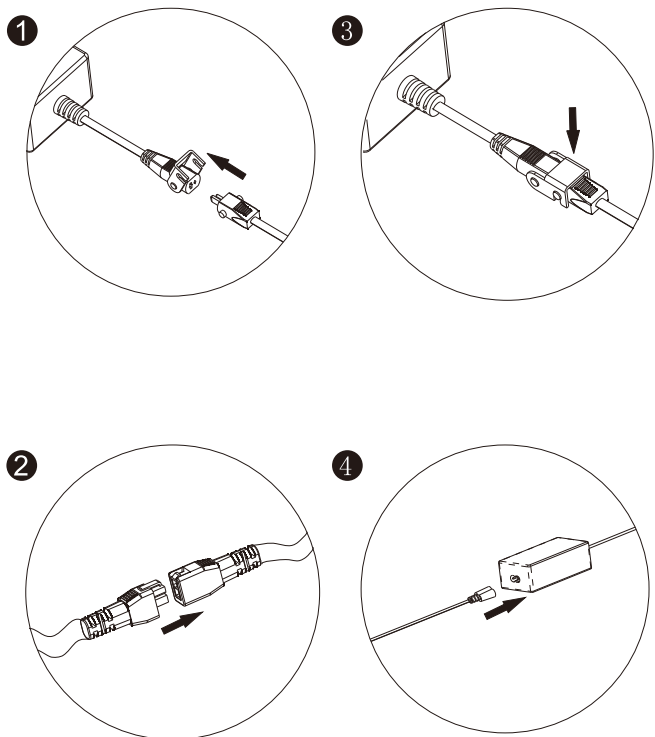
10

KORAK 4

Namestitev kablov



Povežite napajalni kabel v adapter. En konec kabla je povezan na adapter, drugi konec pa je povezan na ročni upravljalnik. Motorna linija je povezana na ročni upravljalnik.



Uporaba ročnega upravljalnika

- “▲” Namestite mizo navzgor
- “▼” Namestite mizo navzdol

Navodila

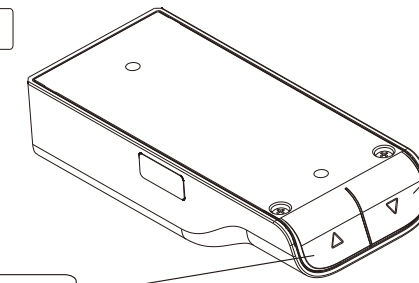
- Dvižna funkcija:
 - (1) prilagodite višino mize s pritiskom na tipko “▲” ali “▼”.
 - (2) Držite tipko “▲” ali “▼” več kot 1,2 sekunde da vstopite v način samodejnega dvigovanja. Nato pritisnite katero koli tipko za ustavitev. (To je opcijna funkcija. Privzeta programska oprema te funkcije nima.)
- Ponastavitvena funkcija:
 - (1) Ko je v najnižjem položaju, držite tipko “▼” več kot 5 sekund, da vstopite v stanje ponastavitve. Ponastavitev je končana, ko dvižni sistem doseže dno in se vanj odbije, da se zaustavi.
 - (2) Ko ima dvižni sistem problem, spustite tipko. Nato držite tipko “▼”, ponastavitev ni končana dokler dvižni sistem ne doseže dna in se vanj odbije, da se zaustavi.
- Odporna funkcija:
 - (1) Vgrajeni senzor zazna, ko naprava naleti na katerikoli predmet, da se v trenutku samodejno ustavi in izogne poškodbam.
 - (2) Daljši pritisk na tipko “▲” ali “▼” za vklop ali izklop odporne funkcije.

Odprava pogostih napak

Naslednji nasveti vam bodo pomagali odkriti in odpraviti pogoste napake. Če napaka, ki ste jo odkrili ni napisana spodaj, se prosimo obrnite na vašega trgovca. Samo proizvajalec in profesionalci lahko preiskujejo in odpravljajo tovrstne napake.

Pojav napake	Metoda
Med dolgim pritiskom na tipko “▼” ni nobenega odziva, kljub priključitvi z napajanjem.	<ol style="list-style-type: none"> 1. Preverite, da so vsi kabli dobro povezani. 2. Kontaktirajte vašega prodajalca.
Mizna plošča se ne dvigne.	<ol style="list-style-type: none"> 1. Preverite ali je preobremnjena, maksimalna nosilnost: 50 kg. 2. Kontaktirajte vašega prodajalca.
Preobremenjenost; delovni cikel: max 2 min vklopljeno, max 30 min izklopljeno.	<ol style="list-style-type: none"> 1. Ponovno zaženite po 30-minutnem premoru, ker je delovni čas predlog. 2. Kontaktirajte vašega prodajalca.

Tipka



Tipka DOL

Tipka GOR



Pozor!

1. Napajanje: AC100V-240V,50/60HZ
2. Delovno okolje: 0-40°C
3. Pred čiščenjem izklopite vtič. Med čiščenjem površine uporabite rahlo mokro krpo in bodite previdni, da vam ne kaplja v notranje dele.
4. Električna škatla vsebuje električne komponente, kovino, plastiko, žice, itd., zato upoštevajte zakonodajo posamezne države ob zavržitvi in je ne vržite med gospodinjske odpadke.
5. Pred uporabo natančno preverite ali je montaža pravilna in popolna.
6. Preden začnete z uporabo, se seznanite z vsemi funkcijami in programi nastavitve izdelka.
7. Otrokom je igranje na izdelku prepovedano, zaradi nepredvidenih dejanj med igranjem, tako nobene nevarne posledice zaradi tega dejanja ne bodo vključene.
8. Rahel hrup zaradi klinastega jermena ali zavornega sistema zaradi konstrukcije, ne bo vplival na uporabo opreme.
9. Korozivni in jedni materiali so prepovedani pri čiščenju opreme. Zagotoviti morate čistila, ki ne bodo onesnaževale okolja.
10. Prepričajte se, da v vašem delovnem okolju ni virov nevarnosti, npr. nikoli ne odlagajte stvari okoli naprave. Vedno bodite previdni z odlaganjem embalažnega materiala, da se izognete morebitnim nevarnostim, npr. plastična vrečka predstavlja možnost zadušitve pri otrocih.
11. Po potrebi ohranite embalažo, če jo boste v prihodnosti potrebovali pri transportu.
12. Naslednji nasveti vam bodo pomagali odkriti in odpraviti pogoste napake. Če napaka, ki ste jo odkrili ni napisana spodaj, se prosimo obrnite na vašega trgovca. Samo proizvajalec in profesionalci lahko preiskujejo in odpravljajo tovrstne napake.

Odlaganje odpadkov



Ta oznaka prikazuje, da se tega izdelka ne sme odlagati med druge gospodinjske odpadke. Da bi preprečili nenadzorovano odstranjevanje odpadkov, ki škodi okolju in zdravju ljudi, jih odgovorno reciklirajte, in s tem spodbujajte trajnostno ponovno uporabo kovinskih izdelkov. Če želite vrniti uporabljeno napravo, prosimo uporabite vračilni ali zbirni sistem, ali kontaktirajte prodajalca, kjer se izdelek kupili. Izdelek lahko vzamejo in ga varno reciklirajo.

